

ТСК-Акватория  
г. Екатеринбург,  
ул. Чапаева, д.1, оф. 7



(343) 257-52-11  
[www.masterural.ru](http://www.masterural.ru)  
[info@masterural.ru](mailto:info@masterural.ru)

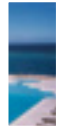


Таблица перевода мер

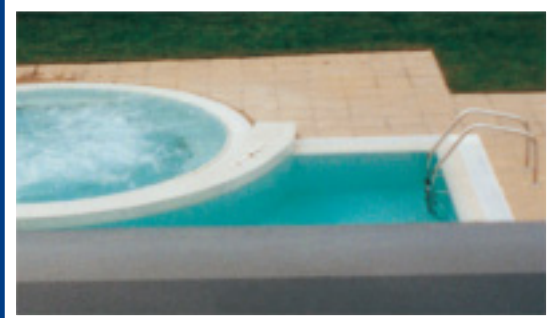
<b>Длина:</b>	m	in	ft	
Метр (м)	1	39.370	3.281	
Дюйм (in)	0.025	1	0.083	
Фут (ft)	0.305	12	1	
<b>Площадь:</b>	m <sup>2</sup>	in <sup>2</sup>	ft <sup>2</sup>	cm <sup>2</sup>
Квадратный метр (м <sup>2</sup> )	1	1.150.388	10.764	10.000
Квадратный дюйм (in <sup>2</sup> )	0.0006451	0.0069	6.450	
Квадратный фут (ft <sup>2</sup> )	0.093	144.036	1	929.03
Квадратный сантиметр (см <sup>2</sup> )	0.0001	0.155	0.00107	
<b>Объем:</b>	M <sup>3</sup>	UK gal	US gal	l
Кубический метр (м <sup>3</sup> )	1	219.969	264.172	1000
Имперский галлон (UK gal)	0.0045	1	1.201	4.546
Галлон США (US gal)	0.0038	0.833	1	3.785
Литр (л)	0.001	0.220	0.264	1
<b>Скорость:</b>	M/s	in/s	ft/s	m/h
Метр в секунду (м/с)	1	39.370	3.281	3600
Дюйм в секунду (in/c)	0.025	1	0.083	91.44
Фут в секунду (ft/c)	0.305	12	1	1097.28
Метр в час (м/ч)	0.00028	0.011	0.00091	1
<b>Скорость фильтрации:</b>	m <sup>3</sup> /m <sup>2</sup> .h	USgal/ft <sup>2</sup> .min	UKgal/ft <sup>2</sup> .min	
(м <sup>3</sup> /м <sup>2</sup> .ч)	1	0.409	0.341	0.055
(US gal/ft <sup>2</sup> .мин)	2.445	1	0.833	0.134
(UK gal/ft <sup>2</sup> .мин)	2.936	1.201	1	0.158
(ft <sup>3</sup> /ft <sup>2</sup> .мин)	18.322	7.474	6.311	1
<b>Масса:</b>	Kg	g	lb	
Килограмм (кг)	1	1000	2.205	
Грамм (г)	0.001	1	0.0022	
Фунт (lb)	0.454	453.59	1	
<b>Давление:</b>	Pa	bar	kg/cm <sup>2</sup>	psi
Паскаль (Pa)	1	0.00001	0.00001	0.00014
Бар (bar)	100000	1	1.019	14.504
Килограмм на кв.сантиметр (кг/см <sup>2</sup> )	98100	0.981	1	14.228
?(psi)	6894.76	0.0689	0.070	1
<b>Энергия:</b>	J	kWh	cal	kcal
Джоуль (дж)	1	2.77e <sup>-7</sup>	0.239	0.00024
Киловатт в час (кВт/ч)	3600000	1	861.244	
Калория (кал)	4.186	1.16e <sup>-6</sup>	1	0.001
Килокалория (ккал)	4186	0.0012	1000	
<b>1 Мощность:</b>	kW	HP	BTU/h	
Киловатт (кВт)	1	1.341	3412.14	
Лошадиная сила (HP)	0.746	1	2544.43	
Британская тепловая единица/час (BTU/ч)	0.00029	0.00039	1	
<b>Поток:</b>	m <sup>3</sup> /h	US gall/min	UK gall/min	l/s
Кубический метр в час (м <sup>3</sup> /ч)	1	3.667	4.403	0.278
US gal/мин	0.273	1	1.201	0.076
UK gal/мин	0.227	0.833	1	0.063
Литров в секунду (л/с)	3.6	13.198	15.85	1
<b>Температура:</b>	°C	°F	°K	
Градусы по Цельсию (°C)	1	[(9/5)х°C]+32	°C + 273,16	
Градусы по Фаренгейту (°F)	(5/9)х(°F-32)	1	n.a	
Градусы по Кельвину (°K)	K-273,16 n.a	n.a	1	

Диаметр труб и поток воды

DN Мм	DN мм	Дюймы	Скорость потока (м <sup>3</sup> /с) в зависимости от скорости течения	
			Всасывание (1.2 м/с)	Сток (2м/с)
15	20	1/2"	1	1.6
20	25	3/4"	1.6	2.7
25	32	1"	2.7	4.4
32	40	1 1/4"	4.4	7.3
40	50	1 1/2"	7.5	12.5
50	63	2"	11	18.4
65	75	2 1/2"	15.7	26.1
80	90	3"	22.3	37.1



Гольф клуб "Uruguay"  
Монтевидео, Уругвай  
Командование Вооруженных Сил  
Монтевидео, Уругвай  
Клуб "Balthus"  
Сантьяго, Чили  
Технический Университет Джоргии  
(Олимпийские Игры в Атланте, 1996)  
Атланта, США  
Акватория Прогулочных Пароходов в  
Анимационном Королевстве Диснея  
Орландо, США  
Даллаский Мировой Аквариум  
Даллас, США  
Тренировочный бассейн команды "Jaguars"  
в Джексонвилле,NFL  
Джексонвилль, США  
Отель "Melia"  
Сан-Хосе, Коста-Рика  
Отель "Sol Palmeras"  
Варадеро, Куба  
Аквапарк "Columbus"  
Санто-Доминго, Доминиканская Республика  
Бассейны "Picornell" (Олимпийские Игры 1992)  
Барселона, Испания  
Бассейны Универсиады  
Пальма-де-Майорка  
Общественный бассейн  
Куннерсдорф, Германия  
Океанарий Экспо 98  
Лиссабон, Португалия  
Олимпийский университетский комплекс  
Лиссабон, Португалия  
Фонтаны Экспо 98  
Лиссабон, Португалия  
Отель "Hesperia"  
Остров Родос, Греция  
Бассейны "Italic Forum" 1992  
Рим, Италия  
База "de Loirsirs"  
Сигнос, Франция  
Зоологические Парки  
Оденс, Динамарка  
"Skallerup Klit"  
Динамарка  
Ташкентский Олимпийский бассейн  
Ташкент, Узбекистан  
Дельфинариум  
Москва, Россия  
"Gent-Uz-K7"  
Гент, Бельгия  
Бассейн "O/D Bos"  
Kapelle-op-debos, Бельгия  
Отель "Xanadu Resort"  
Анталия, Турция  
Отель "Le Jardin"  
Анталия, Турция



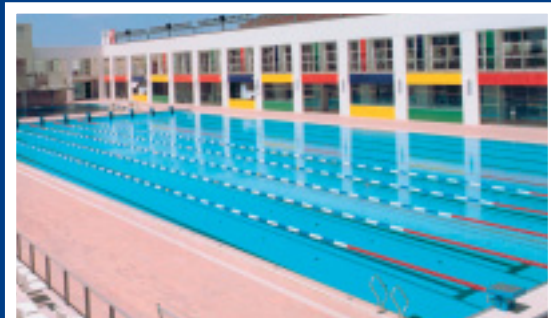
Чили

Клуб "Balthus"



Куба

Отель "Melia"



Испания

Бассейны Универсиады

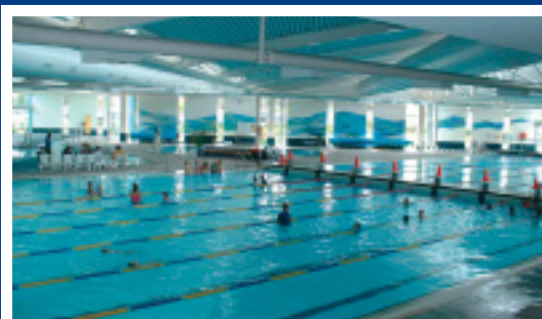


Турция

Отель "Le Jardin"



Австралия Зоопарк "Taronga"



Австралия Аква Центр



Китай Прыжковый центр "Shan Tou"



Египет Деревня "Mirrette"

Аква Центр  
Виндом, Австралия  
Зоопарк "Taronga"  
Сидней, Австралия  
Курорт "Banu Biru"  
Джакарта, Индонезия  
Отель "Bali Cliff"  
Бали, Индонезия  
Кондоминимум "Pebble Bay"  
Сингапур, Сингапур  
Парк "Aquarius"  
Сингапур, Сингапур  
Плавательный бассейн в "Trellis Tower"  
Сингапур, Сингапур  
Отель "Hard Rock"  
Паттайя, Таиланд  
Олимпийский плавательный бассейн  
Кадетской школы  
Накорннайок, Таиланд  
Олимпийский плавательный бассейн  
Международного Исламского Университета  
Куала-Лумпур, Малазия  
Плавательный зал Национального Колледжа  
Искусств  
Тайбей, Тайвань  
Прыжковый Центр "Shan Tou"  
Шан Ту Сити, Гванджу, Китай  
Центр Здоровья  
Кагосима, Япония  
Йокогамский Олимпийский бассейн  
Йокогама, Япония  
Университет Водных Ресурсов  
Ханой, Вьетнам  
Индонезийский Морской Мир  
Джакарта, Индонезия  
Футбольный стадион для Кубка мира  
"Sang-arm"  
Сеул, Корея  
Олимпийская Деревня  
Исмаилия, Египт  
Деревня "Mirette"  
Хургада, Египт  
Отель "Martinez Holiday Inn"  
Бейрут, Ливан  
"Residential Palace"  
Аден, Йемен  
Норвежское посольство  
Лагос, Нигерия  
Отель "Kartago"  
Картаго, Тунис  
Клуб "Sar el Kiffan"  
Bord el kiffan, Алжир  
Бассейн "La Presidence"  
Абиджан, Слоновая Кость  
Кувейтский Спорт Клуб  
Эль-Кувейт, Кувейт  
Отель "Marriott"  
Исламабад, Пакистан  
Бассейны Национальных Игр 2002  
Хайдарабад, Индия



## Оборудование для оснащения бассейнов

Страницы 1-24

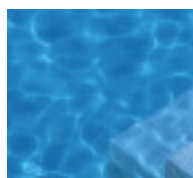
1



## Оборудование забора и подачи воды

Страницы 25-36

2



## Фильтрация

Страницы 37-88

3



## Насосы для фильтров

Страницы 89-106

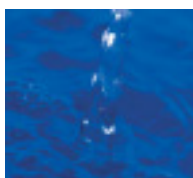
4



## Химическая обработка и анализ воды

Страницы 107-126

5



## Дозирование, измерение, регулирование и автоматизация

Страницы 127-138

6



## Оборудование для очистки бассейна

Страницы 139-146

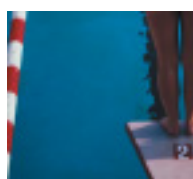
7



## Декоративное и развлекательное оборудование

Страницы 147-166

8



## Оборудование для соревнований

Страницы 167-180

9



## СПА

Страницы 181-188

10

## Оборудование для оснащения бассейнов

Лестницы и принадлежности

Кресла спасателей

Души и принадлежности

Поручни и принадлежности

Решетки для переливного канала

Трамплины

Горки

# Оборудование для оснащения бассейнов

1

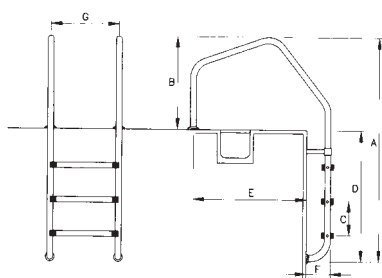
## Лестницы из нержавеющей стали AISI-316



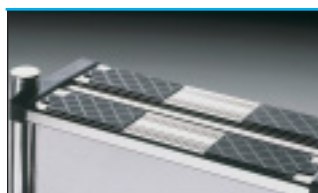
**Модель 1000 для переливного бассейна**  
Ширина 500 мм. Полированная нержавеющая сталь. Поручни Ø 43.

- 2 ступени
- 3 ступени
- 4 ступени
- 5 ступеней
- 2 ступени, сталь AISI-304
- 3 ступени, сталь AISI-304
- 4 ступени, сталь AISI-304
- 5 ступени, сталь AISI-304

Код	Цена у.е.	Станд. упаковка	Станд. вес кг	Станд. объем м³
A-1 09668	335,00	1	13,2	0,158
A-1 09669	365,00	1	11,5	0,070
A-1 09670	395,00	1	13,1	0,079
A-1 09671	425,00	1	14,9	0,088
A-1 08920	270,00	1	13,2	0,57
A-1 08921	295,00	1	15,3	0,57
A-1 08922	320,00	1	17,1	0,18
A-1 08923	350,00	1	19,2	0,20



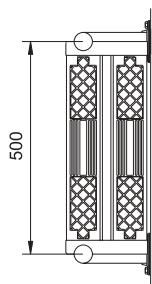
Ступени	A	B	C	D	E	F	G
2	1.390	680	250	710	842	180	500
3	1.640	680	250	960	842	180	500
4	1.890	680	250	1.210	842	180	500
5	2.140	680	250	1.460	842	180	500



### Сдвоенная ступень с безопасной противоскользящей поверхностью

Нержавеющая сталь AISI-316

Код	Цена у.е.	Станд. упаковка	Станд. вес кг	Станд. объем м³
A-1 07603	70,00	1	2,05	0,003

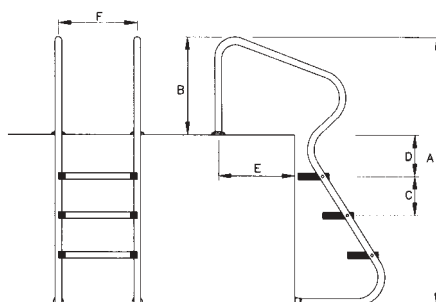


### Наклонная модель

Ширина лестницы 500 мм.  
Полированная нержавеющая сталь.  
Поручни Ø 43, сдвоенные ступени с противоскользящей поверхностью.

- 3 ступени
- 4 ступени

Код	Цена у.е.	Станд. упаковка	Станд. вес кг	Станд. объем м³
A-1 07782	590,00	1	21,6	0,145
A-1 11979	655,00	1	25,9	0,202



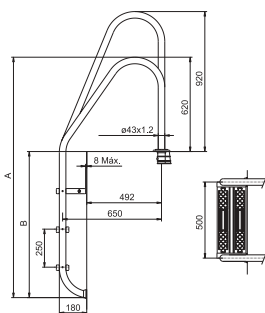


# Оборудование для оснащения бассейнов

## Лестницы из нержавеющей стали AISI-316

### Асимметричная модель Standard

- 1 ступень «LUXE» + 1 безопасная сдвоенная ступень A-1 **19938**
- 2 ступени «LUXE» + 1 безопасная сдвоенная ступень A-1 **19939**
- 3 ступени «LUXE» + 1 безопасная сдвоенная ступень A-1 **19940**
- 4 ступени «LUXE» + 1 безопасная сдвоенная ступень A-1 **19941**

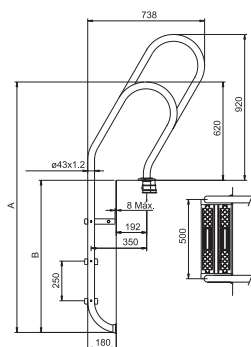


Код	Цена у.е.	Станд. упаков ка	Станд. вес кг	Станд. объем м <sup>3</sup>
19938	325,00	1	12,4	0,070
19939	370,00	1	13,9	0,079
19940	417,00	1	16,0	0,088
19941	460,00	1	17,3	0,098

Код	Ступени	A	B
19938	2	1330	710
19939	3	1580	960
19940	4	1830	1210
19941	5	2080	1460

### Асимметричная модель Mixto

- 1 ступень «LUXE» + 1 безопасная сдвоенная ступень A-1 **19942**
- 2 ступени «LUXE» + 1 безопасная сдвоенная ступень A-1 **19943**
- 3 ступени «LUXE» + 1 безопасная сдвоенная ступень A-1 **19944**
- 4 ступени «LUXE» + 1 безопасная сдвоенная ступень A-1 **19945**



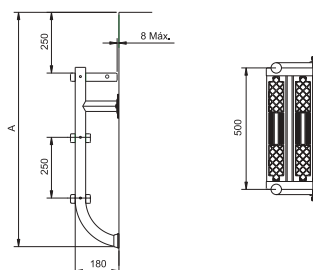
Код	Ступени	A	B	Цена у.е.	Станд. упаков ка	Станд. вес кг	Станд. объем м <sup>3</sup>
19942	2	1330	710	328,00	1	12,4	0,070
19943	3	1580	960	370,00	1	14,0	0,079
19944	4	1830	1210	417,00	1	15,6	0,088
19945	5	2080	1460	460,00	1	17,6	0,098

Код	Ступени	A	B
19942	2	1330	710
19943	3	1580	960
19944	4	1830	1210
19945	5	2080	1460

### Лестница без поручней Нержавеющая сталь AISI-316

Может быть укомплектована любыми моделями поручней для бассейна.

- 1 ступень «LUXE» + 1 безопасная сдвоенная ступень A-1 **08090**
- 2 ступени «LUXE» + 1 безопасная сдвоенная ступень A-1 **08091**
- 3 ступени «LUXE» + 1 безопасная сдвоенная ступень A-1 **08092**
- 4 ступени «LUXE» + 1 безопасная сдвоенная ступень A-1 **08093**



Код	Ступени	A	B	Цена у.е.	Станд. упаков ка	Станд. вес кг	Станд. объем м <sup>3</sup>
08090	2	710	6	250,00	1	6	0,040
08091	3	960	—	290,00	1	—	0,040
08092	4	1210	9	338,00	1	9	0,046
08093	5	1460	—	380,00	1	—	—

Код	Ступени	A
08090	2	710
08091	3	960
08092	4	1210
08093	5	1460

# Оборудование для оснащения бассейнов

1

## Принадлежности для лестниц

	Код	Цена у.е.	Станд. упаковка	Станд. вес кг	Станд. объем м <sup>3</sup>
 <p><b>Анкерное крепление</b> Изготовлено из полипропилена и стекловолокна, для трубы Ø 43 с контактами для заземления.  * Цена за единицу</p>	A-1 00042	8,00	2	0,25	0,001
 <p><b>Шарнирное анкерное крепление</b> Нержавеющая сталь AISI-304, для трубы Ø 43. Фиксируется с помощью болта и самоблокирующейся гайки.</p>	A-1 00043	70,00	1	0,89	0,002
 <p><b>Шарнирное анкерное крепление с фланцем</b> Нержавеющая сталь AISI-304, для трубы Ø 43.</p>	A-1 08727	85,00	1	1	0,002
 <p><b>Анкерное крепление с фланцем</b> Нержавеющая сталь AISI-316, для трубы Ø 43. В комплект входят 2 анкера, эластичные прокладки, дюбеля и шурупы.</p>	A-1 07331	56,00	1	1,0	0,003
 <p><b>Накладка для анкера</b> Нержавеющая сталь AISI-316, для трубы Ø 43.</p>	A-1 05547	5,00	2	0,1	0,005
 <p><b>Шаровая опора</b> Эластичный ПВХ. Может вращаться в любых направлениях. Для трубы Ø 43 Для трубы Ø 28  * Цена за единицу</p>	A-1 00045 A-1 00046	6,00 6,00	2 2	0,5 0,4	0,002 0,002

# Оборудование для оснащения бассейнов

1

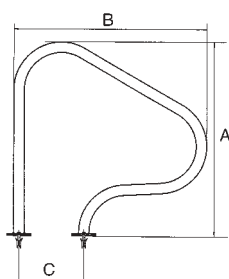
## Поручни для выхода из бассейна из нержавеющей стали AISI-316

Код	Цена у.е.	Станд. упаковка	Станд. вес кг	Станд. объем м <sup>3</sup>
A-1 05540	240,00	1	8,4	0,102
A-1 05541	305,00	1	9,27	0,102



**Встраиваемые**  
 Два полированных поручня, труба Ø 43

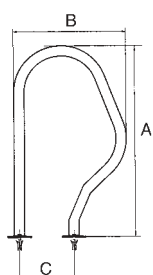
**С фланцами**  
 Два полированных поручня, труба Ø 43  
 С прокладками, дюбелями и шурупами



A	800
B	800
C	270



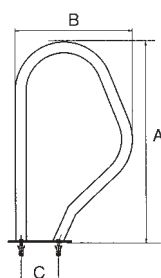
**С фланцами**  
 Два полированных поручня, труба Ø 43  
 С прокладками, дюбелями и шурупами



A	800
B	470
C	225



**С прямоугольной крепежной пластиной**  
 Два полированных поручня, труба Ø 43  
 С прокладками, дюбелями и шурупами



A	800
B	470
C	150

# Оборудование для оснащения бассейнов

1

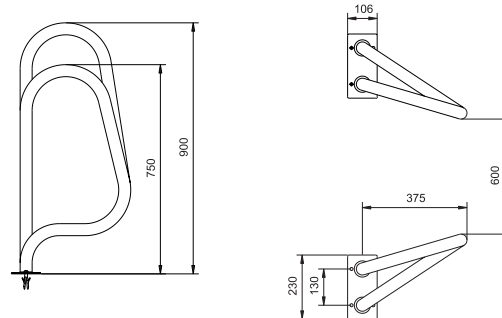
## Поручни для выхода из бассейна из нержавеющей стали AISI-316

Код	Цена у.е.	Станд. упаковка	Станд. вес кг	Станд. объем м <sup>3</sup>
	A-1 05544	305,00	1	8,46



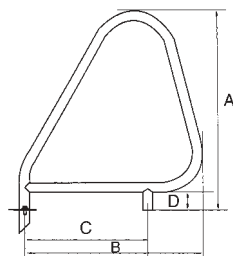
### Крестообразная модель с одной прямоугольной крепежной пластиной

Два полированных поручня, труба  $\varnothing 43$   
С прокладками, дюбелями и шурупами



### Модель с параллельными поручнями

Два полированных поручня, труба  $\varnothing 43$   
Фиксируется с помощью крепежного комплекта 00143



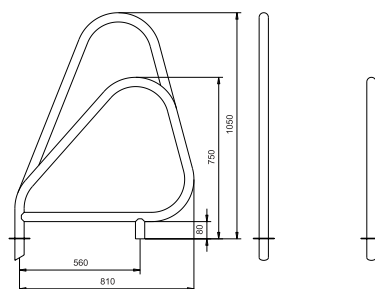
A-1 00110 310,00 1 10,0 0,102

A	900
B	810
C	560
D	80



### Модель с асимметричными поручнями

Два полированных поручня, труба  $\varnothing 43$   
Фиксируется с помощью крепежного комплекта 00143



A-1 00111 310,00 1 10,1 0,135

# Оборудование для оснащения бассейнов

## Поручни для выхода из бассейна из нержавеющей стали AISI-316

Код	Цена у.е.	Станд. упаковка	Станд. вес кг	Станд. объем м <sup>3</sup>
A-1 00034	250,00	1	8,1	0,136
A-1 00035	265,00	1	9,0	0,159
A-1 00036	350,00	1	8,3	0,237
A-1 00037	360,00	1	9,1	0,261

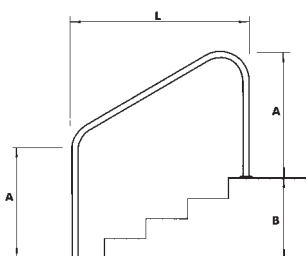


### Встраиваемые

Полированная труба Ø 43  
 Два поручня длиной 1220 мм  
 1524 мм

### С фланцами

Полированная труба Ø 43  
 С прокладками, дюбелями и шурупами  
 Два поручня длиной 1220 мм  
 1524 мм



L	A	B
1220	800	680
1524	800	855



## Поручни для выхода из бассейна из нержавеющей стали AISI-316

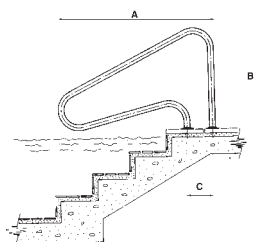
### Встраиваемые

Полированная труба Ø 43  
 Фиксируется с помощью анкерного крепления 00042

### С фланцами

Полированная труба Ø 43  
 С прокладками, дюбелями и шурупами

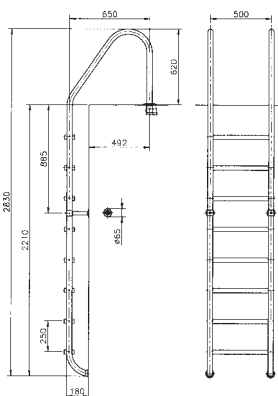
A-1 07780	145,00	1	6,7	0,118
A-1 07781	175,00	1	6,7	0,118



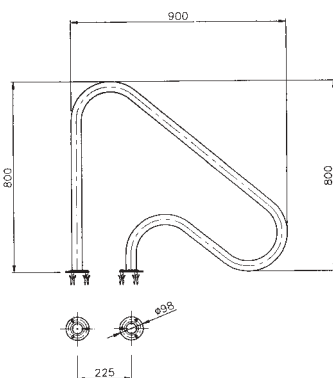
Код	A	B	C
07780	1.250	800	203
07781	1.250	800	203

## Лестницы и поручни для выхода из бассейна, изготавливаемые на заказ

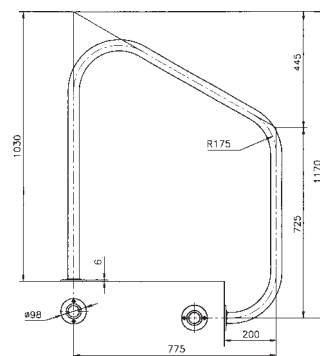
Любая конструкция из нержавеющей стали может быть изготовлена по чертежам заказчика.  
 Примеры:



Лестница с 8 ступенями



Поручень L=900 мм



Специальный поручень

# Оборудование для оснащения бассейнов

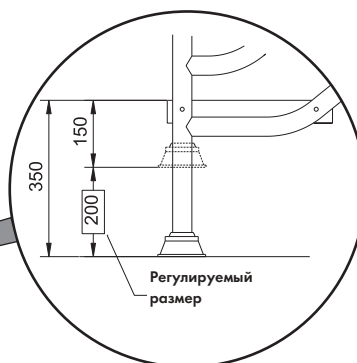
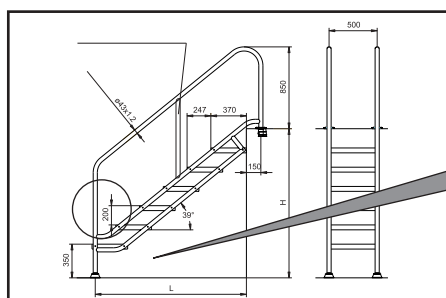
1

## Лестница для людей с физическими недостатками

Код	Цена у.е.	Станд. упаковка	Станд. вес кг	Станд. объем м <sup>3</sup>
-----	-----------	-----------------	---------------	-----------------------------



Разработана для удобства доступа в бассейн при реабилитации и водной терапии людей с физическими недостатками, которые могут обойтись без лифта. Легко монтируется и снимается.



Лестница для общественных бассейнов шириной 500 мм  
Нержавеющая сталь AISI-316.  
С пластиковым нескользящим покрытием ступеней.

H	L	Ступени
950 а 1.150	1.075	4
1.150 а 1.350	1.325	5
1.350 а 1.550	1.570	6
1.550 а 1.750	1.820	7
1.750 а 1.950	2.065	8

A-1	00116	1 095,00	1	28,0	0,300
A-1	00117	1 290,00	1	40,9	0,300
A-1	00118	1 425,00	1	47,5	0,370
A-1	00119	1 686,00	1	51,4	0,370
A-1	00120	1 860,00	1	48,0	1,057

Лестница для общественных бассейнов шириной 970 мм. Нержавеющая сталь AISI-316.  
С пластиковым нескользящим покрытием ступеней.

H	L	Ступени
950 а 1.150	1.075	4
1.150 а 1.350	1.325	5
1.350 а 1.550	1.570	6
1.550 а 1.750	1.820	7
1.750 а 1.950	2.065	8

A-1	00121	2 235,00	1	52,0	0,743
A-1	00122	2 690,00	1	65,0	0,856
A-1	00123	3 145,00	1	74,0	0,965
A-1	00124	3 695,00	1	85,0	1,076
A-1	00125	4 155,00	1	94,0	1,189

## Гидравлический лифт с креслом



CE

### Гидравлический лифт для входа и выхода из бассейна.

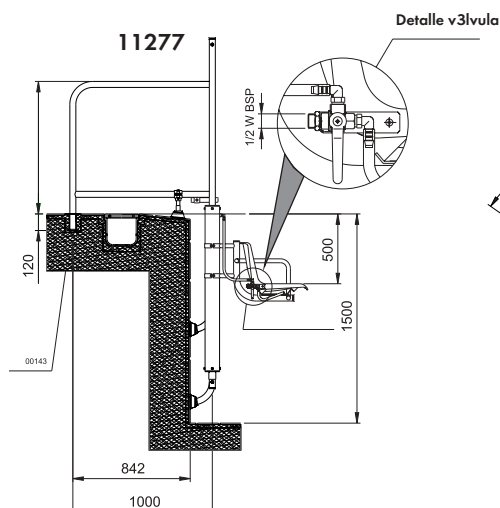
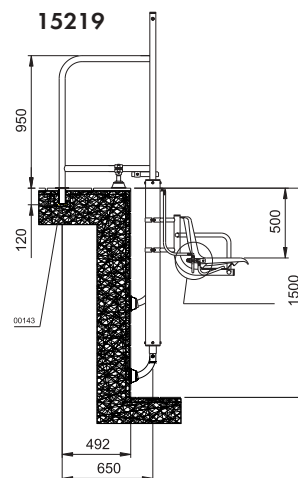
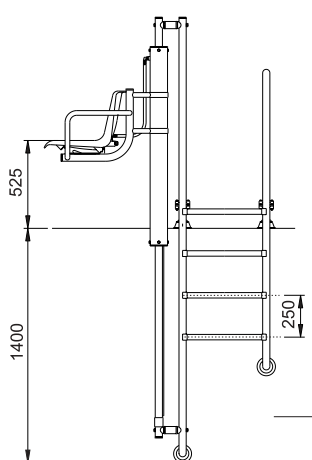
Конструкция из нержавеющей стали AISI-316 с креслом, прикрепленным к гидравлическому механизму. Боковая лестница предназначена для сопровождающего.

Для работы гидравлического механизма требуется рабочее давление воды 3.5 кг/см<sup>2</sup>.

Модель для бассейна с переливным лотком	B-1	11277	7 220,00	1	67,6	0,653
Модель стандартная	B-1	15219	7 220,00	1	50,7	0,524

### УСТАНОВКА:

Монтируется на двух металлических анкерах (в комплекте) и двух боковых регулируемых опорах, позволяющих устанавливать подъемник в бассейнах различной формы.



# Оборудование для оснащения бассейнов

1

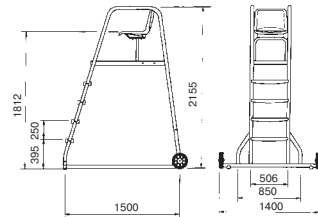
## Кресла спасателей

Код	Цена у.е.	Станд. упаковка	Станд. вес кг	Станд. объем м³
<b>В-1 00109</b>	1 100,00	1	55,6	2,438
<b>В-1 08730</b>	360,00	1	9,0	0,040



### Кресло спасателя

Выполнено из нержавеющей стали AISI-304, труба Ø 43 мм. Съемное основание. Ступеньки, площадка, сиденье и держатель зонтика - из пластика.



### Основание кресла спасателя с колесами

Нержавеющая сталь AISI-304, труба Ø 43 мм.

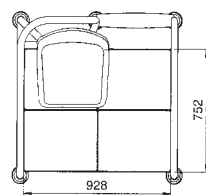


### Кресло спасателя Н-400

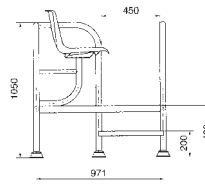
Нержавеющая сталь AISI-304, труба Ø 43 мм. Ступеньки, площадка и сиденье из пластика. Большая площадка и поворотное на 90° кресло увеличивают зоны обзора. Рекомендуется для детских бассейнов. Комплектуется держателем солнцезащитного зонтика.

**В-1 15673 1 490,00 1 38,2 0,659**

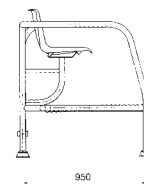
#### РАЗМЕРЫ



Вид сверху



Вид спереди



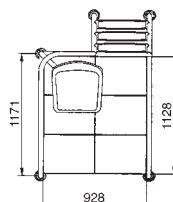
Вид сбоку



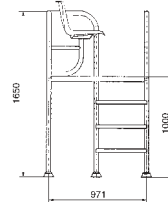
### Многофункциональное кресло Р-1000

Нержавеющая сталь AISI-304, труба Ø 43 мм. Ступеньки, площадка и сиденье из пластика. Большая площадка и поворотное на 90° кресло увеличивают зоны обзора. Комплектуется держателем солнцезащитного зонтика.

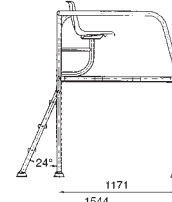
**В-1 15674 2 190,00 1 65,0 1,644**



Вид сверху



Вид спереди



Вид сбоку



# Оборудование для оснащения бассейнов

1

## Души



**С 1 душевой насадкой, 1 краном для ног и кнопкой включения с ограничением по времени работы**

Нержавеющая сталь AISI-304 труба, Ø 63 мм.  
Возможен монтаж на анкер 00108  
(в комплект поставки не входит).  
Высота от пола до душевой насадки 2 м.

A-1

Код	Цена у.е.	Станд. упаковка	Станд. вес кг	Станд. объем м³
15841	740,00	1	7,5	0,042



душевая насадка



кнопка включения



кран для ног



**Модель с одним смесителем и одной душевой насадкой**

Для холодной и горячей воды.  
Изготовлена полностью из полированной нержавеющей стали AISI-304, с анкерным креплением. Размеры основания: 185 x 250 мм. Высота от пола до душевой насадки 2 м.

A-1

00090	1 630,00	1	30,0	0,314
-------	----------	---	------	-------



душевая насадка



смеситель



**Модель с двумя кранами и двумя душевыми насадками**

Изготовлена из полированной нержавеющей стали AISI-304 труба Ø 63 мм.  
Возможен монтаж на анкер 00108  
(в комплект поставки не входит).  
Высота от пола до душевой насадки 2 м.

A-1

00098	680,00	1	11,5	0,079
-------	--------	---	------	-------



душевая насадка







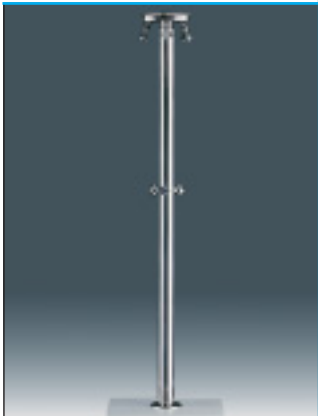







краны

# Оборудование для оснащения бассейнов

1




## Души

		Код	Цена у.е.	Станд. упаковка	Станд. вес кг	Станд. объем м <sup>3</sup>
	<p><b>Модель с двумя душевыми насадками и двумя кнопками включения с ограничением по времени работы</b> Из нержавеющей стали AISI-304, труба Ø 63 мм. Возможен монтаж на анкер 00108 (в комплект поставки не входит). Высота от пола до душевой насадки 2.2 м.    A-1</p>	19947	778,00	1	-	
	<div style="display: flex; justify-content: space-around;"> <div style="text-align: center;">  <p>душевая насадка</p> </div> <div style="text-align: center;">  <p>кнопки включения</p> </div> </div>					
	<p><b>Модель с двумя душевыми насадками и двумя кнопками включения с ограничением по времени работы</b> Специально разработано для общественного пользования. Из нержавеющей стали AISI-304, труба Ø 129 мм, с анкерным креплением. Высота от пола до душевой насадки 2.35 м.    A-1</p>	08728	1 862,00	1	23,0	0,750
	<div style="display: flex; justify-content: space-around;"> <div style="text-align: center;">  <p>душевая насадка</p> </div> <div style="text-align: center;">  <p>кнопки включения</p> </div> </div>					
	<p><b>Модель с тремя душевыми насадками и тремя кнопками включения с ограничением по времени работы</b> Из нержавеющей стали AISI-304, труба Ø 84 мм, с анкерным креплением. Высота от пола до душевой насадки 2 м.    A-1</p>	00094	1 272,00	1	18	0,061
	<div style="display: flex; justify-content: space-around;"> <div style="text-align: center;">  <p>душевая насадка</p> </div> <div style="text-align: center;">  <p>кнопки включения</p> </div> </div>					
	<p><b>Модель с тремя душевыми насадками и тремя кнопками включения с ограничением по времени работы</b> Специально разработано для общественного пользования. Из нержавеющей стали AISI-304, труба Ø 129 мм, с анкерным креплением. Высота от пола до душевой насадки 2.1 м.    A-1</p>	00097	1 790,00	1	19	0,06
	<div style="display: flex; justify-content: space-around;"> <div style="text-align: center;">  <p>душевая насадка</p> </div> <div style="text-align: center;">  <p>кнопки включения</p> </div> </div>					

# Оборудование для оснащения бассейнов

1

## Души

	Код	Цена у.е.	Станд. упаковка	Станд. вес кг	Станд. объем м³
 <p><b>Анкер Ø 63 мм</b></p> <p>Изготовлено из латуни. Может быть подключено заземление. Оснащено блокировкой, позволяющей легко демонтировать стойку душа. (Для моделей 00098, 19947)</p> 	A-1 00108	90,00	1	2,5	0,003
 <p><b>Модель с кранами для мытья ног и кнопками включения с ограничением по времени работы</b></p> <p>Нержавеющая сталь AISI-316. Оснащена двумя выходами, расположенными под углом 180° относительно друг друга и кнопками включения с ограничением по времени работы. Поставляется с крепежным комплектом.</p>	A-1 18242	1 295,00	1	17,6	0,101
 <p><b>Арочные душевые установки</b>                  Модели предназначены для установки перед входом в общественный бассейн. Нержавеющая сталь AISI-304.</p> <p>Модель с одной аркой и тремя душевыми насадками                  Ширина 1.2 м.</p> <p>Модель с одной аркой и пятью душевыми насадками                  Ширина 2 м.</p>  <p>Душевая насадка</p>	A-1 00100 A-1 19948	766,00 1 055,00	1 1	7,6 10,4	0,680 0,138
 <p>Модель с двумя арками и пятью душевыми насадками каждая                  Ширина 1.2 м. Снабжена боковыми пластиковыми панелями.                  Максимальная высота 2.5 м. Длина 2.10 м.</p>	A-1 00101	3 323,00	1	44,8	1,12
 <p>Модель с двумя арками и семью душевыми насадками каждая                  Ширина 2 м. Снабжена боковыми пластиковыми панелями.                  Максимальная высота 2.5 м. Длина 2.10 м.</p>	A-1 19949	4 219,00	1	44,8	1,12
 <p><b>Стойка управления</b>                  Нержавеющая сталь AISI-304.                  Предназначена для автоматического включения и выключения циркуляции воды.                  Комплектуется понижающим трансформатором 220 В – 24 В, таймером на фотодиодах и электровентилем.</p>	A-1 00102	1 154,00	1	6,0	0,021

# Оборудование для оснащения бассейнов

1

## Поддон для мытья ног



### Поддон для мытья ног в общественных местах

Поддон размером 2 м x 1 м предназначен для установки в общественных местах. Изготовлен из полиэстера и стекловолокна с противоскользящей поверхностью.

Характеристики:

- слив 3/8";
- вход 3/8" для впуска и перелива воды;
- рифленая, противоскользящая поверхность из полиэстера;
- пол имеет наклон, чтобы вода не застаивалась.

Цвет синий  
Цвет белый

A-1  
A-1

21255  
21255CLOZ

717,00  
717,00

1  
1

-  
-

-  
-

## Мини-хлоратор



Дозатор встроен в поддон для мытья ног (может быть привинчен или приклеен) и используется как резервуар для хлора в таблетках по 200 г. Устройство комплектуется крышкой, которая предотвращает случайное открытие или несанкционированный доступ в резервуар с хлором, что гарантирует безопасность использования.

A-1

25356

16,00

-

-

-

# Оборудование для оснащения бассейнов

## Гидравлические инжекторы



### Гидравлический инжектор для поддона для мытья ног

Поршневой насос действует, как дозатор, гарантируя пропорциональность между циркулирующим потоком воды и вводимым потоком.

Пропорции дозирования устанавливаются снаружи. Включает всасывающий фильтр с сеткой 50.

Модель	Поток воды, л/ч		Процент дозирования %		Подача химиката, л/ч		Рабочее давление, атм		Диаметр соединений Ø
	мин.	макс.	мин.	макс.	мин.	макс.	мин.	макс.	

Код	Цена у.е.	Станд. упаковка	Станд. вес кг	Станд. объем м³
C-3 23228	1 156,00	1	-	-
C-3 23229	1 570,00	1	-	-
C-3 23230	1 824,00	1	-	-
C-3 23231	2 616,00	1	-	-
C-3 23232	3 393,00	1	-	-
C-3 23233	3 540,00	1	-	-
C-3 23234	7 725,00	1	-	-

## Очиститель полировки



### Средство для очистки любых поверхностей из нержавеющей стали

1 л	A-5 18713	10,00	12	13,8	0,023
5 л	A-5 16630	8,00	2	22,0	0,034

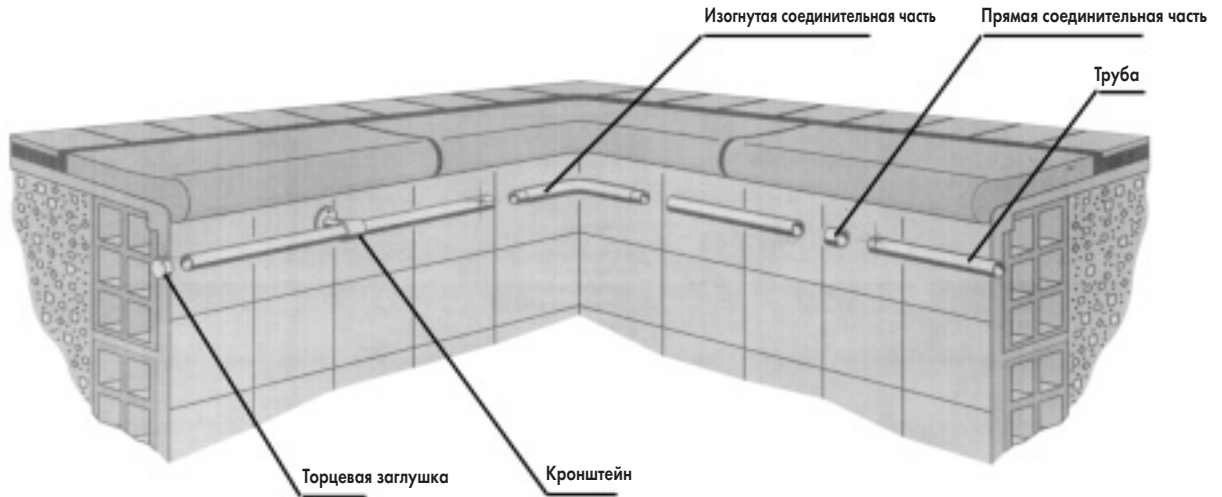
# Оборудование для оснащения бассейнов

1

## Поручни

Код	Цена у.е.	Станд. упаковка	Станд. вес кг	Станд. объем м³
-----	-----------	-----------------	---------------	-----------------

### Поручни



#### Прямые поручни из нержавеющей стали AISI-316

Полированные.

С открытыми концами Ø 43 мм.

Цена за метр.

A-1 19946 30,00 – 1,3 0,002

С закрытыми концами Ø 43 мм.

Цена за метр.

A-1 05545 43,00 – 1,3 0,002

С одним закрытым и другим открытым концами Ø 43 мм.

Цена за метр.

A-1 20092 45,00 – 1,3 0,002

При заказе указывайте необходимую длину поручня.



#### Соединительные поручни из нержавеющей стали AISI-316

Прямой поручень. Полированный.

Для соединения поручней Ø 43 мм.

A-1 09452 32,00 1 0,3 0,001



#### Изогнутый поручень

Полированный

Для соединения поручней Ø 43 мм.

A-1 11286 50,00 1 0,6 0,005

# Оборудование для оснащения бассейнов

1

## Кронштейны для поручней, из нержавеющей стали AISI-316

	Код	Цена у.е.	Станд. упаковка	Станд. вес кг	Станд. объем м³
 <p><b>Полированные.</b> Для крепления поручней Ø 43 мм. Прямой Поставляется с прокладками, дюбелями и шурупами.</p>	A-1 08013	30,00	2	0,5	0,002
 <p><b>С глухим концом</b> Поставляется с прокладками, дюбелями и шурупами.</p>	A-1 07789	35,00	2	0,6	0,002
 <p><b>Кронштейн, изогнутый на 90°</b> Поставляется с прокладками, дюбелями и шурупами.</p>	A-1 11143	45,00	1	0,4	0,002
 <p><b>Комплект креплений для пленочного бассейна</b> С прокладками и подкладкой.</p>	A-1 26172	80,00	1	-	-
 <p><b>Заглушки</b> Полированная нержавеющая сталь AISI-316. Для поручней Ø 43 мм.</p>	A-1 08014	10,00	1	0,1	0,001
 <p><b>Поручни из нержавеющей стали AISI-316</b> Полированная труба Ø 43 мм. Встраиваемые. Длина: 0.5 м 1.0 м 2.0 м 2.5 м</p>	A-1 00047 A-1 00048 A-1 00049 A-1 00050	38,00 55,00 85,00 99,00	2 2 2 2	2,0 3,8 8,4 9,0	0,019 0,039 0,088 0,089
<p><b>Фланцевое крепление</b> Поставляется с прокладками, шайбами и шурупами. Длина: 0.5 м 1.0 м 2.0 м 2.5 м</p>	A-1 00051 A-1 00052 A-1 00053 A-1 00054	75,00 90,00 130,00 150,00	2 2 2 2	2,8 4,3 7,9 9,5	0,023 0,039 0,088 0,109

# Оборудование для оснащения бассейнов

1

## Переливные решетки

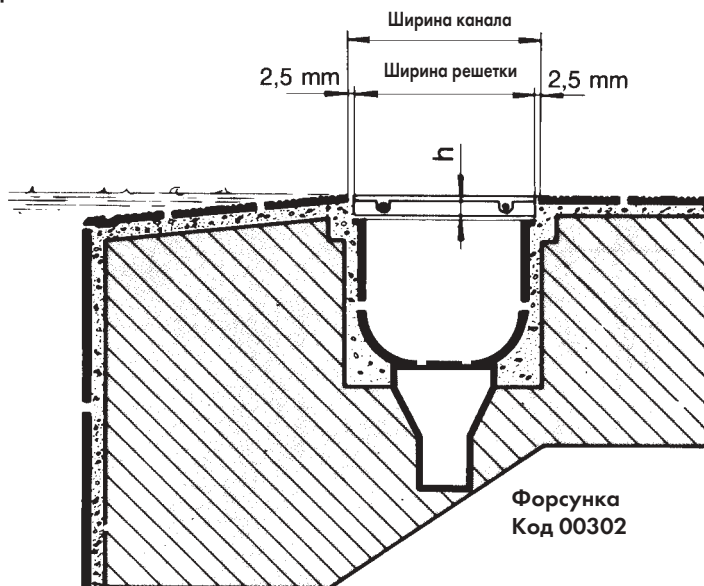
Код	Цена у.е.	Станд. упаковка	Станд. вес кг	Станд. объем м <sup>3</sup>
-----	-----------	-----------------	---------------	-----------------------------

### Решетка для переливных каналов

#### ОБЩИЕ ХАРАКТЕРИСТИКИ ДЛЯ ВСЕХ МОДЕЛЕЙ

Решетки изготовлена из полипропилена, материала стойкого к воздействию ультрафиолета. Все модели выполнены в белом цвете.

Для всех моделей решеток канал, в месте установки направляющих, должен быть на 5 мм шире самой решетки для облегчения установки и поднятия решеток.



Ширина канала	Ширина решетки
200	.195
250	.245
300	.295
340	.335
350	.345

Решетка имеет разную высоту в зависимости от модели.

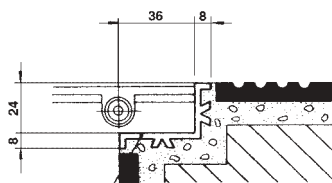
- Высота продольной решетки = 24 мм
- Высота поперечной решетки = 22 и 35 мм



### Опорный профиль для решетки

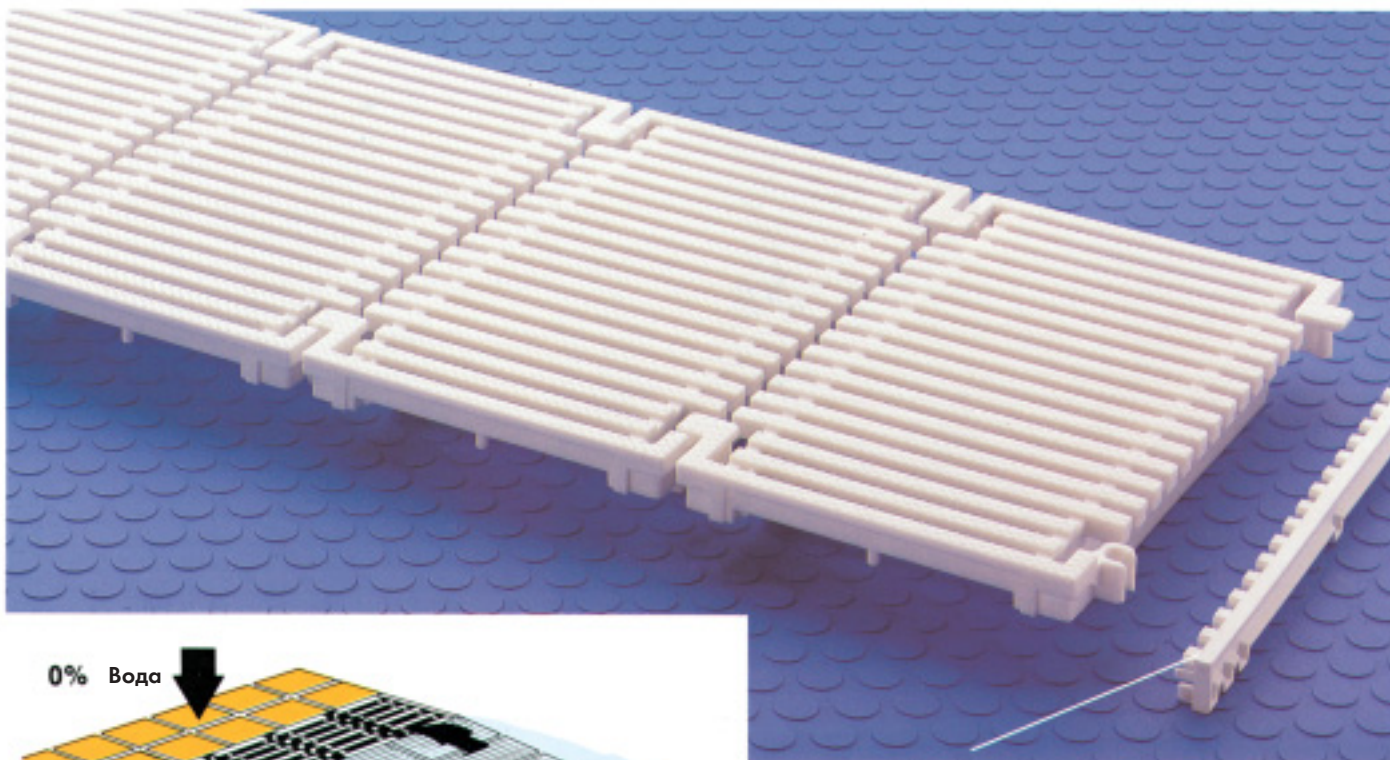
Для поддержания переливной решетки. Применяется с решетками высотой 22, 24 и 35 мм. Поставляется длиной 2 м. Внутренние размеры 24 мм x 37 мм. Цена за метр

В-1	00224	10,00	25	13,2	0,333
-----	-------	-------	----	------	-------

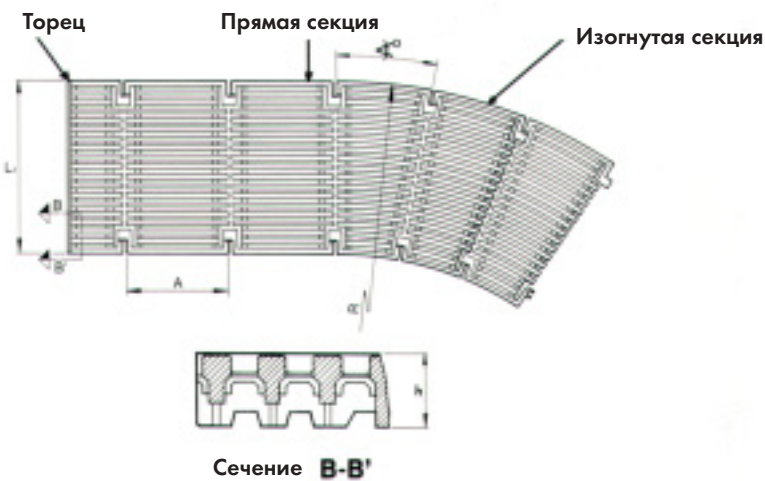
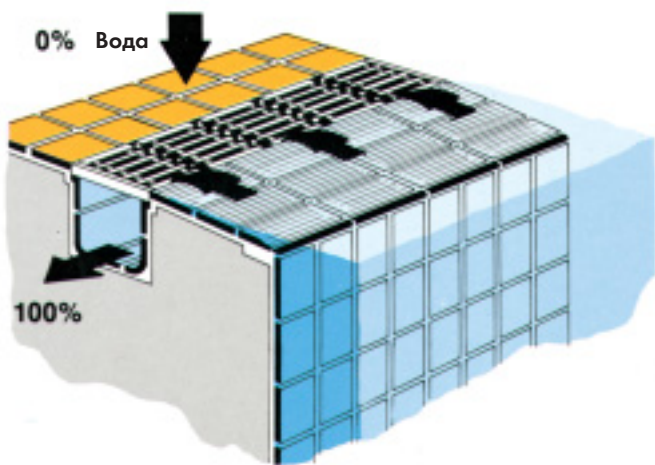


Опорный профиль





Торец на последнюю решетку, если та была отрезана.



### Продольная решетка

Материал – полипропилен стойкий к ультрафиолету.

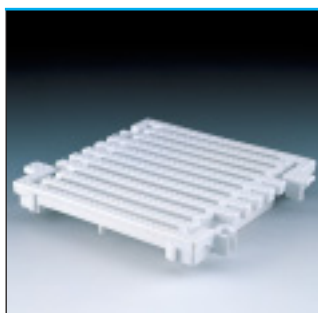
Состоит из прямых и изогнутых секций (внешний радиус от 1 до 2 м). Секции стыкуются разъемным соединением. Гибкость и простота соединений позволяет получать решётку любой длины и поглощать температурные расширения. Продольная конструкция решётки обеспечивает полное поглощение воды, вымещаемой из бассейна, таким образом, пол вблизи бассейна всегда остается сухим.

	Модель	L	L1	h	A	⊘ R=1м	⊘ R=2м
Прямая решетка							
Изогнутая решетка	Радиус 1 м	Радиус 2 м					
Торец							

# Оборудование для оснащения бассейнов

1

## Продольная решетка



### Секция продольной решетки

Секции стыкуются разъемным пазо-штырьевым соединением.

Секция продольной решетки (5 секций = 1.024 м).

Гибкость соединений позволяет получить изгиб до 5 м в радиусе.

Высота 24 мм, ширина 195 мм	В-1	05581	7,00	45	16,2	0,080
Высота 24 мм, ширина 245 мм	В-1	05582	7,50	29	13,4	0,080
Высота 24 мм, ширина 295 мм	В-1	05583	7,75	28	15,6	0,080
Высота 24 мм, ширина 345 мм	В-1	05584	8,00	19	13,2	0,080



### Секция продольной решетки с изгибом

Идеально подходит для бассейнов закругленной формы. Может комбинироваться с секциями прямой решетки.

#### Внешний радиус изгиба 1 м.

Высота 24 мм, ширина 195 мм	В-1	08001	8,40	60	18,3	0,080
Высота 24 мм, ширина 245 мм	В-1	07565	8,40	42	16,2	0,080
Высота 24 мм, ширина 295 мм	В-1	08002	8,50	32	15,3	0,080
Высота 24 мм, ширина 345 мм	В-1	07566	10,50	24	13,7	0,080

#### Внешний радиус изгиба 2 м.

Высота 24мм, ширина 195 мм	В-1	05585	9,28	48	16,5	0,080
Высота 24мм, ширина 245 мм	В-1	05586	8,94	30	13,4	0,080



### Торец секции продольной решетки

Закрывает обрезанную часть крайней решетки.

Высота 24 мм, ширина 195 мм	В-1	06420	0,48	1	0,025	0,001
Высота 24 мм, ширина 245 мм	В-1	06421	0,50	1	0,025	0,001
Высота 24 мм, ширина 295 мм	В-1	06422	0,62	1	0,030	0,001
Высота 24 мм, ширина 345 мм	В-1	06423	0,64	1	0,040	0,001

# Оборудование для оснащения бассейнов

## Поперечная решетка



### Модули решетки, соединяемые тросом

Соединяются тросом (49 штук = 1 м)

Высота 22 мм, ширина 195 мм  
Высота 22 мм, ширина 245 мм

B-1  
B-1

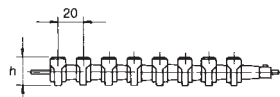
00212  
00213

0,55  
0,66

340  
305

11,9  
13,2

0,039  
0,039



Стальной пластифицированный трос Ø 2.5  
DIN 3053 для соединения модулей  
(цена за метр)

B-1

00214

0,60

1000 м.

21,0

0,036

Пластифицированный трос из нержавеющей  
стали AISI-316 Ø 2.5 DIN 3053  
для соединения модулей (цена за метр)

B-1

00215

1,50

1000 м.

21,0

0,036

Стопорный штифт для троса  
Из латуни

B-1

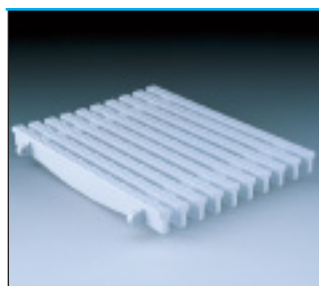
00216

1,00

100

1,5

0,001



### Поперечная секция решетки

С разъемным пазо-штырьевым соединением.  
(5 секций = 0.975 м)

Высота 22 мм, ширина 245 мм  
Высота 22 мм, ширина 295 мм  
Высота 22 мм, ширина 335 мм

B-1  
B-1  
B-1

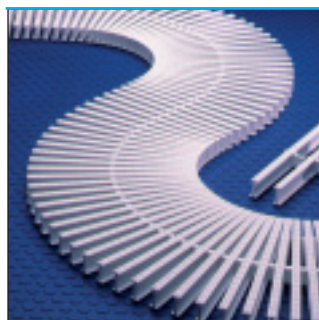
00217  
00218  
00219

4,40  
4,90  
5,25

52  
48  
38

22,8  
23,1  
22,0

0,080  
0,080  
0,080



### Модуль решетки для прямых соединений и изгибов

Высота решетки 22 мм  
Модули стыкуются друг с другом  
(45 штук = 1 м)

Высота 22 мм, ширина 195 мм  
Высота 22 мм, ширина 245 мм  
Высота 22 мм, ширина 295 мм  
Высота 22 мм, ширина 335 мм

B-1  
B-1  
B-1  
B-1

11107  
11108  
19202  
19203

0,60  
0,70  
0,70  
0,80

470  
320  
300  
250

15,8  
13,6  
15,8  
16,2

0,080  
0,080  
0,080  
0,080

Высота решетки 35 мм  
Модули стыкуются друг с другом  
(45 штук = 1 м)

Высота 35 мм, ширина 195 мм  
Высота 35 мм, ширина 245 мм  
Высота 35 мм, ширина 295 мм  
Высота 35 мм, ширина 335 мм

B-1  
B-1  
B-1  
B-1

00220  
00221  
00222  
00223

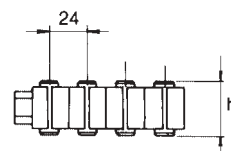
0,60  
0,70  
0,74  
0,80

450  
300  
290  
250

16,5  
14,3  
19,3  
18,1

0,080  
0,080  
0,080  
0,080

Модель	Ширина канала (L)	Ширина решетки (L1)	h
	340		



# Оборудование для оснащения бассейнов

1

## Угловая секция

Код	Цена у.е.	Станд. упаковка	Станд. вес кг	Станд. объем м <sup>3</sup>
B-1 22379	26,00	4	2,8	0,0064
B-1 22380	32,00	4	3,6	0,0064
B-1 22381	40,00	4	4,8	0,0120
B-1 22382	48,00	4	5,68	0,0158
B-1 22383	35,00	4	3,2	0,0092
B-1 22384	38,00	4	4,16	0,0137
B-1 22385	48,00	4	5,28	0,0120
B-1 22386	52,00	4	6,16	0,0228

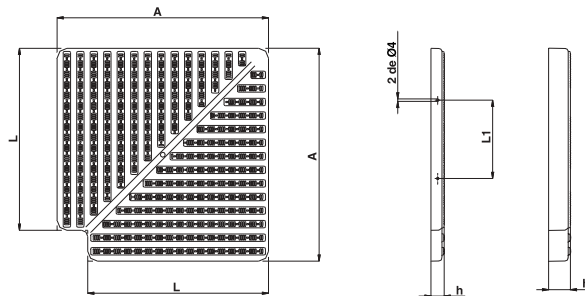


### Угловая 90° секция

Секция для поворота переливного лотка на 90°.  
Изготовлена из полипропилена с сополимером.

Модель	A	H	L	L1

B-1 22379	26,00	4	2,8	0,0064
B-1 22380	32,00	4	3,6	0,0064
B-1 22381	40,00	4	4,8	0,0120
B-1 22382	48,00	4	5,68	0,0158
B-1 22383	35,00	4	3,2	0,0092
B-1 22384	38,00	4	4,16	0,0137
B-1 22385	48,00	4	5,28	0,0120
B-1 22386	52,00	4	6,16	0,0228

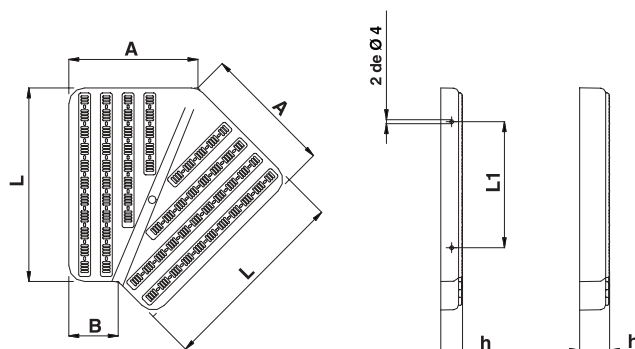


### Угловая 45° секция

Секция для поворота переливного лотка на 45°.  
Изготовлена из полипропилена с сополимером.

Модель	A	B	h	L	L1

B-1 22387	20,00	4	1,92	0,0064
B-1 22388	24,00	4	2,4	0,0064
B-1 22389	28,00	4	2,88	0,0120
B-1 22390	32,00	4	3,68	0,0158
B-1 22391	30,00	4	2,00	0,0092
B-1 22392	35,00	4	2,64	0,0137
B-1 22393	40,00	4	3,2	0,0120
B-1 22394	35,00	4	4,08	0,0228



# Оборудование для оснащения бассейнов

1

## Трамплины



### Трамплины

Изготовлены из голубого полиэстера и стекловолокна, имеют противоскользящее покрытие.

Ширина 0.4 м

Длина 1.4 м

Длина 1.8 м

Длина 2 м

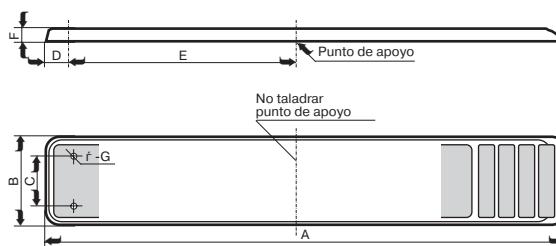
Длина 2.3 м

Ширина 0.46 м

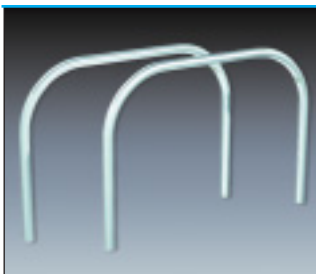
Длина 2.5 м

Длина 3.2 м

Код	Цена у.е.	Станд. упаковка	Станд. вес кг	Станд. объем м <sup>3</sup>
A-1 00060	290,00	1	11,0	0,036
A-1 00061	350,00	1	16,0	0,046
A-1 00062	365,00	1	16,0	0,050
A-1 00063	415,00	1	22,0	0,060
A-1 00064	675,00	1	31,0	0,080
A-1 00065	925,00	1	46,0	0,010



Код	Длина	A	B	C	D	E	F	Ø	G



### Поручни для прыжковых досок

Полностью из нержавеющей стали 18/8(AISI-304).

Для досок длиной до 2,3 м

A-1 14586	220,00	1	-	-
-----------	--------	---	---	---

# Оборудование для оснащения бассейнов

1

## Горки

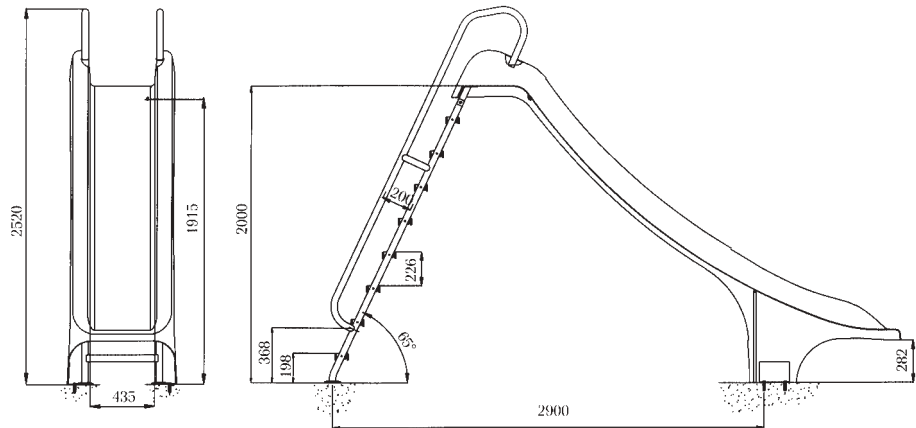


### Горки для общественного пользования

Выполнены из полиэстера, армированного стекловолокном. Ступени из полипропилена и стекловолокна, перила из нержавеющей стали. Для улучшения скольжения оснащены подводом воды. Высота 2 м.

- Прямая
- С изгибом направо
- С изгибом налево

Код	Цена у.е.	Станд. упаковка	Станд. вес кг	Станд. объем м <sup>3</sup>
A-1 18543	2 950,00	1	–	3,000
A-1 18544	3 400,00	1	–	3,000
A-1 18545	3 400,00	1	–	3,000



## Оборудование для забора и подачи воды

Донные сливы  
Противовихревые плоские крышки  
Решетки донных сливов  
Форсунки

# Оборудование для забора и подачи воды

2

## Для бетонных бассейнов



### Донные сливы

Из полиэстера и стекловолокна  
330 мм x 330 мм. Нержавеющая сталь AISI-316,  
покрытая защитным слоем,  
с отверстиями менее 8 мм.

Диаметр выхода для склеивания:

Ø 75 мм

Ø 90 мм

Ø 110 мм

A-2

20282

260,00

1

5

0,047

A-2

20283

270,00

1

5

0,047

A-2

20284

280,00

1

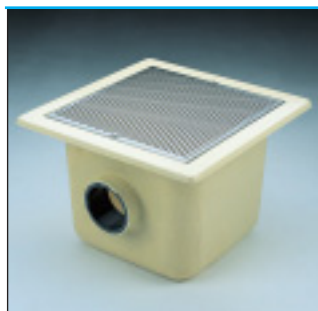
5

0,047

Рекомендуемый поток 20 м<sup>3</sup>/ч (0.3 м/с).

Максимальный рекомендуемый поток 33.5 м<sup>3</sup>/ч (0.5 м/с).

Возможна комплектация гидростатическим клапаном.



### Из полиэстера и стекловолокна

512 мм x 512 мм. Нержавеющая сталь AISI-316,  
покрытая защитным слоем,  
с отверстиями менее 8 мм.

Диаметр выхода для склеивания:

Ø 110 мм

Ø 125 мм

Ø 140 мм

Ø 160 мм

Ø 200 мм

A-2

20285

370,00

1

11,5

0,132

A-2

20286

380,00

1

11,5

0,132

A-2

20287

390,00

1

11,5

0,132

A-2

20288

400,00

1

11,5

0,132

A-2

20289

430,00

1

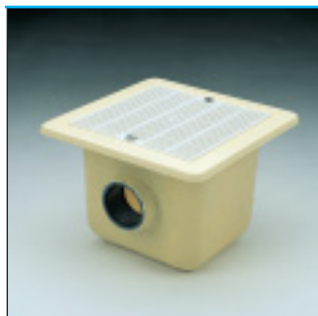
11,5

0,132

Рекомендуемый поток 62 м<sup>3</sup>/ч (0.3 м/с).

Максимальный рекомендуемый поток 103 м<sup>3</sup>/ч (0.5 м/с).

Возможна комплектация гидростатическим клапаном.



### Одно-решетчатый донный слив

Из полиэстера и стекловолокна.

Размер: 355 мм x 355 мм.

Ø 75 мм

Ø 90 мм

Ø 110 мм

Ø 125 мм

A-2

22359

165,00

1

4,5

0,034

A-2

22360

170,00

1

4,5

0,034

A-2

22361

180,00

1

4,5

0,034

A-2

22362

195,00

1

4,5

0,034

Возможна комплектация  
гидростатическим клапаном.

Рекомендуемый поток 45 м<sup>3</sup>/ч (0.5 м/с).



# Оборудование для забора и подачи воды

## Для бетонных бассейнов

### Противовихревая крышка



НОВИНКА

#### Противовихревая плоская крышка

Сверхплоский дизайн не мешает работать очистителям дна. Покатые края, общая высота 70 мм.

A-2

Может поставляться в комплекте со следующими донными сливами:

С пластиковой решеткой: С решеткой из нержавеющей стали:

- 22359
- 22360
- 22361
- 22362
- 20282
- 20283
- 20284

Код	Цена у.е.	Станд. упаковка	Станд. вес кг	Станд. объем м <sup>3</sup>
	25344	125,00	1	2,25

### Дренажные решетки



#### Дренажная решетка Ø 200

Опорное кольцо из белого ABS-пластика. Решетка из нержавеющей стали 18/8 AISI-316, крепится шурупами.

A-2

#### Дренажная решетка Ø 200

Опорное кольцо и решетка изготовлены из белого ABS-пластика. Решетка крепится шурупами.

A-2

#### Дренажная решетка Ø 300

Опорное кольцо изготовлен из алюминия. Решетка из нержавеющей стали 18/8 AISI-316, крепится шурупами.

A-2

00279	29,00	10	5,1	0,001
00280	6,50	10	3,0	0,031
00282	78,00	4	5,8	0,017

# Оборудование для забора и подачи воды

2

## Для бетонных бассейнов

### Донные заборно-возвратные форсунки

Код	Цена у.е.	Станд. упаковка	Станд. вес кг	Станд. объем м <sup>3</sup>		
 <p><b>Донная форсунка</b> Заборно-возвратная. Из белого ABS-пластика, устойчивого к воздействию УФ. Регулируется проходящий поток воды. Максимальный поток 14 м<sup>3</sup>/ч. Соединения: Наружная резьба 2". Внутренний диаметр Ø 50 мм</p>	A-2	00303	12,00	24	5	0,020
 <p><b>Впускная форсунка</b> Из белого ABS-пластика, устойчивого к воздействию УФ. Настраивается на три режима (100%, 65%, 35%). Максимальный поток 10 м<sup>3</sup>/ч. Соединения: наружный диаметр Ø 63 мм</p>	A-2	15863	11,00	24	3,4	0,020
 <p><b>Донная регулируемая 3" форсунка</b> Из белого ПВХ. Поток воды регулируется поворотом решетки. Площадь решетки 0.015 м<sup>2</sup>. Наружный диаметр Ø 295 мм. Поток (0.4 м/с) 20 м<sup>3</sup>/ч. Максимальный рекомендуемый поток 26 м<sup>3</sup>/ч (0.5 м/с).</p>	A-2	08317	85,00	1	-	-
	A-2	11796	35,00	1	-	-
 <p><b>Всасывающая форсунка</b> Максимальное давление 6 бар. Резьбовая крышка 1 1/2".</p>	A-2	00300	5,00	24	3,6	0,020
	A-2	00301	6,00	24	3,8	0,020
 <p><b>Всасывающая форсунка</b> Корпус и решетка из белого пластика, винты из нержавеющей стали. Максимальный поток 9 м<sup>3</sup>/ч. Соединения: наружный Ø 63 мм</p> <p>Данная форсунка рекомендуется для установки в переливных желобах.</p>	A-2	00302	9,50	12	3,1	0,016

# Оборудование для забора и подачи воды

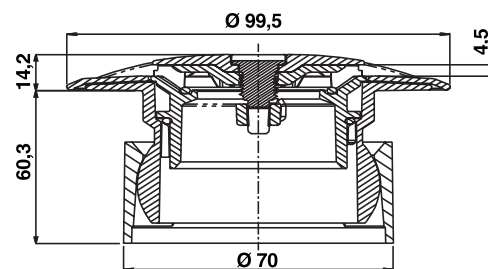
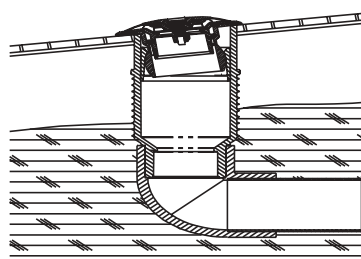
## Для бетонных бассейнов Донные форсунки

Код	Цена у.е.	Станд. упаковка	Станд. вес кг	Станд. объем м <sup>3</sup>
A-2 22353	15,00	20	-	0,022



### Шарнирная донная впускная форсунка

Корпус из ПВХ, крышка из ABS-пластика.  
Регулирующий винт.  
Максимальный поток 14 м<sup>3</sup>/ч.



### Закладная труба

Трубка с точно выдержанным внутренним диаметром для вклеивания форсунок 19806, 19807 и 22353.  
Наружный Ø 63 мм и внутренний Ø 50 мм под клей.  
Материал – белый ПВХ.

A-2 21248	23,50	12	-	0,032
-----------	-------	----	---	-------

2

# Оборудование для забора и подачи воды

2

## Для бетонных бассейнов

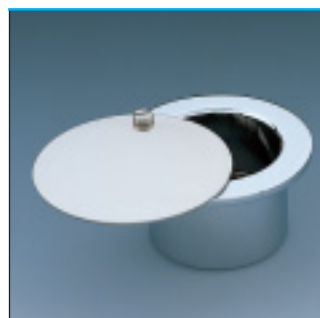
### Донные регулируемые форсунки из нержавеющей стали



**Регулируемая форсунка**  
Выполнена из хромированной латуни.  
Решетка из нержавеющей стали AISI-316.

Максимальный поток 14 м³/ч.  
Внутренняя резьба 2".  
Максимальный поток 39 м³/ч.  
Внутренняя резьба 3".

Код	Цена у.е.	Станд. упаковка	Станд. вес кг	Станд. объем м³
A-2 00312	30,00	12	7,0	0,013
A-2 00313	70,00	6	10,0	0,014



**Форсунки с поворотной крышкой**  
Выполнена из хромированной латуни.  
Крышка из нержавеющей стали AISI-316.  
Соединение внатяг, внутренняя резьба 2"  
(для подсоединения шланга  
необходим переходник 01392).

A-2 00315	33,00	12	8,0	0,008
-----------	-------	----	-----	-------



**Форсунки с резьбовой крышкой**  
Выполнена из хромированной латуни.  
Соединение: внутренняя резьба 2"  
(для подсоединения шланга  
необходим переходник 01395).

A-2 00317	45,00	12	10,0	0,012
-----------	-------	----	------	-------



### Впускная регулируемая форсунка

Из нержавеющей стали AISI-316.  
Комплектуется прокладками, фланцами и винтами.  
Поток воды регулируется центральным винтом.  
Соединение: Наружная резьба 2".

A-2 15839	135,00	1,0	1,0	0,002
-----------	--------	-----	-----	-------

# Оборудование для забора и подачи воды

## Для бетонных бассейнов Форсунки из ABS-пластика

Код	Цена у.е.	Станд. упаковка	Станд. вес кг	Станд. объем м <sup>3</sup>

### Система «Multiflow»

В этой новой системе у внутренних шаров можно выставить разный диаметр проходного сечения в 14, 20 и 25 мм. Отверстие соответствующего диаметра легко делается с помощью прилагаемого пробойника. Каждое отверстие соответствует скорости потока:  $\varnothing 14 = 3000$  л/ч,  $\varnothing 20 = 5000$  л/ч,  $\varnothing 25 = 7000$  л/ч.



### Впускная форсунка системы «Multiflow»

Наружная резьба 2", внутренний  $\varnothing 50$  мм. Из белого ABS-пластика. Рекомендуется устанавливать с закладной трубой 15658 и 15659.

A-2	00295	8,50	12	2,5	0,020
-----	-------	------	----	-----	-------



### Впускная форсунка системы «Multiflow»

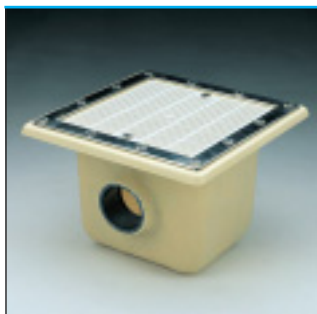
Из белого ABS-пластика для склеивания с трубой  $\varnothing 63$  и  $\varnothing 50$  мм, 6 бар. Рекомендуется устанавливать с закладной трубой 15661 и 15660.

A-2	00298	8,00	24	4,24	0,020
-----	-------	------	----	------	-------

# Оборудование для забора и подачи воды

2

## Для пленочных бассейнов Донные сливы



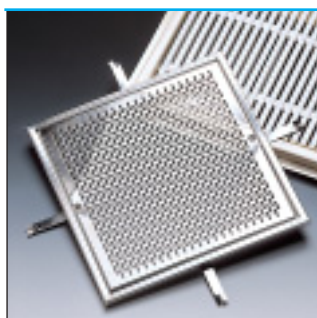
### Донный слив с решеткой

Изготовлен из полиэстера, армированного стекловолокном. Выходное соединение для склеивания. Размер: 355 x 355 мм.

- Ø 75
- Ø 90
- Ø 110
- Ø 125

Код	Цена у.е.	Станд. упаковка	Станд. вес кг	Станд. объем м³
A-2 22416	320,00	1	–	0,034
A-2 22417	325,00	1	–	0,034
A-2 22418	335,00	1	–	0,034
A-2 22419	345,00	1	–	0,034

Дополнительно можно присоединить гидростатический клапан. Максимальный рекомендуемый поток 27 м³/ч (0.3 м/с). В комплекте прокладки, фланцы и винты.



### Дренажные решетки

Рама и решетка из нержавеющей стали AISI-304. В комплекте винты для крепления к раме. Размеры:

- 200 мм x 200 мм. Максимальный рекомендуемый поток 15 м³/ч (0.5 м/с).
  - 300 мм x 300 мм. Максимальный рекомендуемый поток 43 м³/ч (0.5 м/с).
  - 400 мм x 400 мм. Максимальный рекомендуемый поток 83 м³/ч (0.5 м/с).
  - 500 мм x 500 мм. Максимальный рекомендуемый поток 136 м³/ч (0.5 м/с).
- По заказу изготавливаются другие размеры.

A-2 00284	230,00	1	1,2	0,014
A-2 00285	265,00	1	2,2	0,015
A-2 00286	295,00	1	3,1	0,025
A-2 00287	330,00	1	4,5	0,037



НОВИНКА

### Противовихревая плоская крышка

Сверх плоский дизайн не мешает работать очистителям дна. Покатые края, общая высота 70 мм. Соответствует европейским стандартам EN 1345-1: 2000.

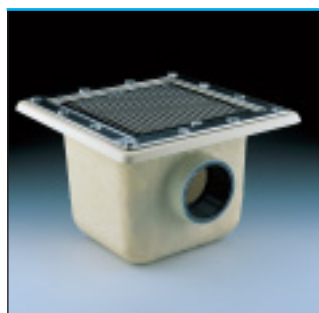
A-2 25344	125,00	1	2,25	0,012
-----------	--------	---	------	-------

Может поставляться в комплекте со следующими донными трапами:

- |                         |                                  |
|-------------------------|----------------------------------|
| С пластиковой решеткой: | С решеткой из нержавеющей стали: |
| - 22416                 | - 20074                          |
| - 22417                 | - 20075                          |
| - 22418                 | - 20290                          |
| - 22419                 |                                  |

# Оборудование для забора и подачи воды

## Для пленочных бассейнов Донные сливы



### Донный слив из полиэстера и стекловолокна

Размер: 350 мм x 350 мм. Решетка из нержавеющей стали с защитным покрытием. В комплекте прокладки, фланцы и винты. Размер отверстий менее 8 мм.

Выход для склеивания:

Ø 75 мм

Ø 90 мм

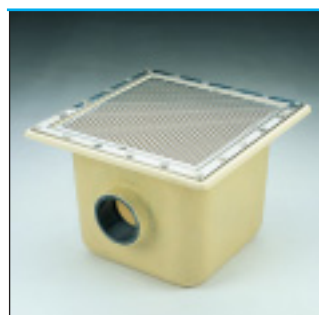
Ø 110 мм

Код	Цена у.е.	Станд. упаковка	Станд. вес кг	Станд. объем м³
A-2 20074	480,00	1	6,5	0,047
A-2 20075	490,00	1	6,5	0,047
A-2 20290	515,00	1	6,5	0,047

Рекомендуемый поток 20 м³/ч (0.3 м/с).

Максимальный рекомендуемый поток 33.5 м³/ч (0.5 м/с).

Дополнительно можно присоединить гидростатический клапан.



### Донный слив из полиэстера и стекловолокна

Размер: 490 мм x 490 мм. Решетка из нержавеющей стали с защитным покрытием. В комплекте прокладки, фланцы и винты. Размер отверстий менее 8 мм.

Выход для склеивания:

Ø 110 мм

Ø 125 мм

Ø 140 мм

Ø 160 мм

Ø 200 мм

Код	Цена у.е.	Станд. упаковка	Станд. вес кг	Станд. объем м³
A-2 20076	690,00	1	1,4	0,132
A-2 20077	675,00	1	1,4	0,132
A-2 20078	695,00	1	1,4	0,132
A-2 20079	715,00	1	1,4	0,132
A-2 20091	718,00	1	1,4	0,132

Рекомендуемый поток 62 м³/ч (0.3 м/с).

Максимальный рекомендуемый поток 103 м³/ч (0.5 м/с).

Дополнительно можно присоединить гидростатический клапан.

## Компенсатор давления для донного слива



Для компенсации давления, оказываемого подземными водами на корпус бассейна, рекомендуется устанавливать в донный трап гидростатический клапан и дренажную трубку.

### Гидростатический клапан

Для установки в низ трапа с выходом 2". Изготовлен из белого ABS-пластика с пружиной и винтом из нержавеющей стали.

Наружная резьба 1 1/2".

A-2 00277	7,50	4	1,0	0,003
-----------	------	---	-----	-------

### Дренажная трубка

Имеет резьбовое 1 1/2" BSP соединение с трапами 00270, 01466 и 07880.

Изготовлена из ABS-пластика, обработанного ультрафиолетом.

A-2 21581	6,00	18	-	0,021
-----------	------	----	---	-------



# Оборудование для забора и подачи воды

2

## Для сборных и пленочных бассейнов Донные сливы



Все пластиковые донные сливы имеют решетку, обработанную ультрафиолетом.

С выходами 1 1/2" вниз и 2" вбок.  
Винты Parker

A-2  
A-2

Код	Цена у.е.	Станд. упаковка	Станд. вес кг	Станд. объем м³
00270	41,00	4	5,71	0,044
07880	39,00	-	-	-

Разработано специально для бассейнов, облицованных пленкой. Полностью из ABS-пластика. Винты из нержавеющей стали и липкие прокладки из синтетического материала. В боковом выходе возможна установка измерителя плотности потока. К нижнему выходу можно присоединять гидростатический клапан с дренажной трубкой. Скорость потока через решетку 0.5 м/с, максимально 15 м³/ч. Слив воды производится полностью.



### С выходом 2"

Корпус и решетка из белого ABS-пластика. В комплекте липкие прокладки, фланцы и винты. С решеткой

A-2

00271	35,00	4	4,0	0,028
-------	-------	---	-----	-------



### С выходом 2"

Корпус и решетка из белого ABS-пластика. В комплекте липкие прокладки, фланцы и винты.

A-2

00273	42,00	4	5,5	0,043
-------	-------	---	-----	-------



### С выходом 2"

Изготовлено из нержавеющей стали 18/8/2 AISI-316. Решетка крепится винтами. В комплекте липкие прокладки, фланцы и винты.

A-2

00275	206,00	1	2,3	0,020
-------	--------	---	-----	-------



# Оборудование для забора и подачи воды

## Для пленочных бассейнов Всасывающие форсунки

	Код	Цена у.е.	Станд. упаковка	Станд. вес кг	Станд. объем м <sup>3</sup>
 <p><b>Всасывающие форсунки</b> Изготовлено из белого ABS-пластика. В комплекте прокладки, фланцы и винты. Выходы: внутренний Ø 50 мм Наружная резьба 2"</p>	A-2 17382	18,00	20	6	0,020
 <p><b>Донная форсунка</b> Для впуска воды. В комплекте прокладки, фланцы и винты. Поток регулируется. Максимальный поток 14 м<sup>3</sup>/ч. Выходы: внутренний Ø 50 мм Наружная резьба 2"</p>	A-2 00340	23,00	12	5,4	0,020
 <p><b>Регулируемая впускная форсунка</b> Из нержавеющей стали AISI-316. В комплекте прокладки, фланцы и винты. Центральным болтом регулируется скорость потока воды. Соединение: наружная резьба 2".</p>	A-2 15839	135,00	1	1,0	0,002
 <p><b>Впускная форсунка</b> В комплекте прокладки, фланцы и винты. Решетка может устанавливаться в трех позициях – 100%, 65% и 35%. Поток – 10 м<sup>3</sup>/ч. Выход – наружный Δ 63 мм.</p>	A-2 15864	21,54	12	4,2	0,02
 <p><b>Регулируемая 3" донная форсунка</b> Для забора воды. Из ABS-пластика. С прокладками, фланцами и винтами. Поток регулируется поворотом решетки. Площадь решетки 0.015 м<sup>2</sup>. Поток (при скорости 0.4 м/с) – 20 м<sup>3</sup>/ч. Максимальный рекомендуемый поток 26 м<sup>3</sup>/ч при скорости 0.5 м/с.</p>	A-2 08316 A-2 11795	128,00 69,00	1 1	- -	- -

# Оборудование для забора и подачи воды

## Для пленочных бассейнов

### Впускные форсунки из ABS-пластика

Код	Цена у.е.	Станд. упаковка	Станд. вес кг	Станд. объем м <sup>3</sup>

2

#### Система «Multiflow»

В этой новой системе у внутренних шаров можно выставить разный диаметр проходного сечения в 14, 20 и 25 мм. Отверстие соответствующего диаметра легко делается с помощью прилагаемого пробойника. Каждое отверстие соответствует скорости потока: Ø 14 = 3000 л/ч, Ø 20 = 5000 л/ч, Ø 25 = 7000 л/ч.



#### Впускная форсунка системы «Multiflow»

Наружная резьба 2", внутренний Ø 50 мм. Из белого ABS-пластика. В комплекте прокладки и винты.

A-2 00330 18,00 12 4,5 0,020



#### Впуски

Наружная резьба 2", внутренний Ø 50 мм. С системой «Parke» и саморезами.

A-2 06498 9,50 - - -



#### Всасывающая форсунка

Наружная резьба 2", внутренний Ø 50 мм. Из белого ABS-пластика, с крышкой, прокладками и винтами.

Рекомендуется устанавливать со стеновыми проходами 15662 и 15663.

A-2 00332 18,00 12 4,22 0,020

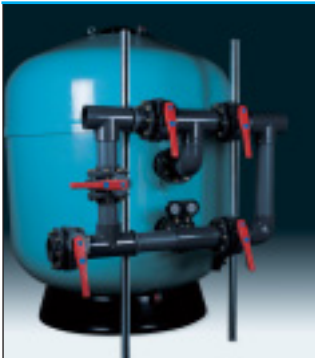
## Фильтрация

Фильтры  
Вентильные группы  
Селекторные вентили  
Фильтрующий материал  
Турбо компрессоры

ВЫСОТА ФИЛЬТРУЮЩЕГО  
СЛОЯ 1 м

## Однослойный фильтр ЕВРОПА

Код	Цена у.е.	Станд. упаков. ка	Станд. вес кг	Станд. объем м <sup>3</sup>
-----	-----------	-------------------	---------------	-----------------------------



Фильтр из полиэстера и стекловолокна с защитным покрытием

Оснащен панелью манометров, ручным клапаном для стравливания воздуха, отверстием для слива воды и люком для выгрузки песка Ø 200 мм. Предназначен для фильтрации со скоростью 20, 30 и 40 м<sup>3</sup>/ч/м<sup>2</sup>.

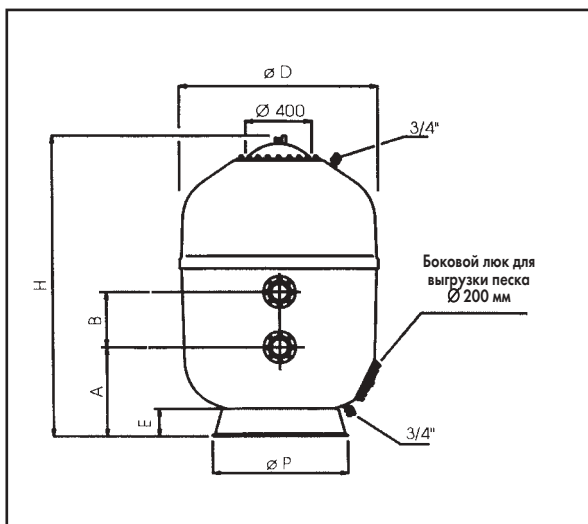
Все фильтры могут быть оснащены вентильной системой.

Рабочее давление: 2,5 кг/см<sup>2</sup>

Диаметр Ø, мм	Скорость фильтрации, м <sup>3</sup> /ч/м <sup>2</sup>	Выходы Ø, мм	Поток, м <sup>3</sup> /ч						
1 050	20*	63	17	B-3	20070	2 833,97	1	125	2,823
	30/40**	75	25/34	B-3	20071	2 901,10	1	125	2,823
1 200	20	75	22	B-3	20068	3 191,50	1	150	3,597
	30/40	90	33/45	B-3	20069	3 271,37	1	150	3,597
1 400	20	75	30	B-3	21497	4 540,52	1	214	5,880
	30	90	46	B-3	21498	4 739,23	1	214	5,880
	40	110	61	B-3	21499	4 872,01	1	214	5,880
1 600	20	90	40	B-3	21500	5 499,31	1	230	7,80
	30/40	110	60/80	B-3	21501	5 795,86	1	230	7,80
1 800	20	90	50	B-3	21503	6 714,36	1	344	10,00
	30	110	76	B-3	21504	6 835,76	1	344	10,00
	40	125	101	B-3	21505	7 114,99	1	344	10,00
2 000	20	110	62	B-3	21507	7 909,59	1	400	12,10
	30	125	94	B-3	21508	8 183,59	1	400	12,10
	40	140	125	B-3	21509	8 284,68	1	400	12,10

\* Может быть установлен 2" многопозиционный клапан.

\*\* Может быть установлен 2 1/2" многопозиционный клапан.



Диаметр фильтра, мм	1.050	1.200	1.400	1.600	1.800	2.000
Ø выхода, мм	-	-	-	-	-	-
Высота фильтрующего слоя, м	1	1	1	1	1	1
H, мм	1 970	1 970	2 110	2 210	2 310	2 310
B, мм	270*	350	400	400	400	400
A, мм	540	570	615	710	725	805
Ø P, мм	760	850	1 083	1 230	1 370	1 558
E, мм	170	180	240	250	270	300
Площадь фильтрующего слоя, м <sup>2</sup>	0,86	1,13	1,53	2,01	2,54	3,14
Объем, л	1 221	1 577	2 240	3 055	3 870	4 850
Песок 0.4 - 0.8 мм, кг	1 125	1 500	1 793	2 412	3 020	3 756
Гравий 1 - 2 мм, кг	150	200	383	578	756	1024
Общий эксплуатационный вес, кг	1 400	1 850	2 390	3 220	4 120	5 180

\* Высота с 2" многопозиционным клапаном составляет 230 мм.

ВЫСОТА ФИЛЬТРУЮЩЕГО  
СЛОЯ 1,2 м

## Высокопроизводительный фильтр ОМЕГА

Код	Цена у.е.	Станд. упаковка	Станд. вес кг	Станд. объем м <sup>3</sup>
-----	-----------	-----------------	---------------	-----------------------------



### Ламинированный высокопроизводительный фильтр ОМЕГА

#### Характеристики:

Принципиально новые, высокой производительности, ламинированные фильтры имеют диаметры 1050 и 2000 мм. Полностью антикоррозийные, в отличие от фильтров, изготовленных из стали. Рациональное соотношение эксплуатационного веса и механических характеристик. Максимальная температура 50°C. Составные части из полипропилена и поливинилхлорида. Гайки и болты из нержавеющей стали AISI-316. Прокладки из EPDM.

#### Коллекторная система:

А – Стандартный трубчатый коллектор с отверстиями 0.3 мм, рабочее давление от 2.5 до 4 или 6 бар.  
В – Коллекторная пластина с соплами 0.8 мм, рабочее давление от 2.5 до 4 бар.

#### Опции:

- Люк 400 мм и боковые выходы 225 мм.
- Смотровые окна Ø 135 мм и Ø 400 мм.

#### Комплектация:

- Ручной клапан для стравливания воздуха и отверстие для слива воды.
- Панель манометров давления.

#### Модификации:

- Внутреннее покрытие фильтра для повышенной сопротивляемости при обработке воды озоном.
- По заказу можно выбрать место расположения соединений, смотровых окон и выходов.
- Различные диаметры соединительных и сливных отверстий.
- Спрашивайте информацию о любом другом необходимом техническом параметре фильтра.

Рабочее давление: 2,5 кг/см<sup>2</sup>

#### Стандартный трубчатый коллектор с отверстиями 0.3 мм

Диаметр Ø, мм	Скорость фильтрации, м <sup>3</sup> /ч/м <sup>2</sup>	Выходы Ø, мм	Поток, м <sup>3</sup> /ч						
1 050	30	75	25	В-3	26308	4 023,15	1	-	-
	40	90	34	В-3	26309	4 295,11	1	-	-
1 200	30	75	33	В-3	26310	4 849,82	1	-	-
	40	110	45	В-3	26311	5 536,55	1	-	-
1 400	30	90	46	В-3	25416	6 558,28	1	-	-
	40	125	61	В-3	25417	7 066,01	1	-	-
1 600	30	110	60	В-3	25418	8 189,59	1	-	-
	40	140	80	В-3	25419	8 633,76	1	-	-
1 800	30	125	76	В-3	25420	9 809,87	1	-	-
	40	160	101	В-3	25421	10 595,27	1	-	-
2 000	30	125	94	В-3	25422	11 573,44	1	-	-
	40	160	125	В-3	25423	12 619,42	1	-	-

#### Коллекторная пластина с соплами 0.8 мм

Диаметр Ø, мм	Скорость фильтрации, м <sup>3</sup> /ч/м <sup>2</sup>	Выходы Ø, мм	Поток, м <sup>3</sup> /ч						
1 050	30	75	25	В-3	26408	6 367,28	1	-	-
	40	90	34	В-3	26409	6 639,24	1	-	-
1 200	30	75	33	В-3	26410	7 474,40	1	-	-
	40	110	45	В-3	26411	8 161,12	1	-	-
1 400	30	90	46	В-3	25432	9 931,84	1	-	-
	40	125	61	В-3	25433	10 448,74	1	-	-
1 600	30	110	60	В-3	25434	12 062,37	1	-	-
	40	140	80	В-3	25435	12 506,54	1	-	-
1 800	30	125	76	В-3	25436	14 329,11	1	-	-
	40	160	101	В-3	25437	15 114,52	1	-	-
2 000	30	125	94	В-3	25438	17 769,93	1	-	-
	40	160	125	В-3	25439	18 815,91	1	-	-

ВЫСОТА ФИЛЬТРУЮЩЕГО  
СЛОЯ 1,2 м

## Высокопроизводительный фильтр ОМЕГА

Код	Цена у.е.	Станд. упаков ка	Станд. вес кг	Станд. объем м <sup>3</sup>
-----	-----------	------------------	---------------	-----------------------------



Рабочее давление: 4 кг/см<sup>2</sup>

Стандартный трубчатый коллектор с отверстиями 0.3 мм

Диаметр Ø, мм	Скорость фильтрации, м <sup>3</sup> /ч/м <sup>2</sup>	Выходы Ø, мм	Поток, м <sup>3</sup> /ч						
1 050	30	75	25	В-3	26321	4 859,61	1	-	-
	40	90	34	В-3	26322	5 326,41	1	-	-
1 200	30	75	33	В-3	26323	5 691,70	1	-	-
	40	110	45	В-3	26324	6 667,03	1	-	-
1 400	30	90	46	В-3	25424	8 344,51	1	-	-
	40	125	61	В-3	25425	8 997,27	1	-	-
1 600	30	110	60	В-3	25426	10 717,69	1	-	-
	40	140	80	В-3	25427	11 268,35	1	-	-
1 800	30	125	76	В-3	25428	12 762,15	1	-	-
	40	160	101	В-3	25429	13 333,46	1	-	-
2 000	30	125	94	В-3	25430	15 146,22	1	-	-
	40	160	125	В-3	25431	16 495,17	1	-	-

Коллекторная пластина с соплами 0.8 мм

Диаметр Ø, мм	Скорость фильтрации, м <sup>3</sup> /ч/м <sup>2</sup>	Выходы Ø, мм	Поток, м <sup>3</sup> /ч						
1 050	30	75	25	В-3	26339	7 203,75	1	-	-
	40	90	34	В-3	26340	7 670,55	1	-	-
1 200	30	75	33	В-3	26341	8 316,28	1	-	-
	40	110	45	В-3	26342	9 291,58	1	-	-
1 400	30	90	46	В-3	25440	11 727,24	1	-	-
	40	125	61	В-3	25441	12 380,00	1	-	-
1 600	30	110	60	В-3	25442	14 590,49	1	-	-
	40	140	80	В-3	25443	15 141,14	1	-	-
1 800	30	125	76	В-3	25444	17 281,40	1	-	-
	40	160	101	В-3	25445	17 852,71	1	-	-
2 000	30	125	94	В-3	25446	21 342,71	1	-	-
	40	160	125	В-3	25447	22 691,66	1	-	-

Рекомендуемое количество фильтрующего материала, кг

Многослойные фильтры – Коллекторная пластина с соплами – Высота фильтрующего слоя 1.2 м								
Диаметр		1050	1200	1400	1600	1800	2000	
Гидроантрацит (0.8-1.6)	600 мм	450	575	775	1000	1275	1575	
Песок (0.4-0.8)	400 мм	475	625	825	1100	1400	1700	
Гравий (1-2)	100 мм	150	175	250	300	400	500	
Гравий (3-5)	100 мм	150	175	250	300	400	500	
Однослойные фильтры – Коллекторная пластина с соплами – Высота фильтрующего слоя 1.2 м								
Диаметр		1050	1200	1400	1600	1800	2000	
Песок (0.4-0.8)	1100 мм	1300	1775	2300	3000	3800	4650	
Гравий (1-2)	100 мм	150	175	250	300	400	500	
Многослойные фильтры – Трубчатый коллектор – Высота фильтрующего слоя 1.2 м								
Диаметр		1050	1200	1400	1600	1800	2000	
Гидроантрацит (0.8-1.6)	600 мм	450	575	775	1000	1275	1575	
Песок (0.4-0.8)	400 мм	475	625	825	1100	1400	1700	
Гравий (1-2)	100 мм	150	175	250	300	400	500	
Гравий (3-5)	100 мм (1)	300	350	500	775	850	1150	
Однослойные фильтры – Трубчатый коллектор – Высота фильтрующего слоя 1.2 м								
Диаметр		1050	1200	1400	1600	1800	2000	
Песок (0.4-0.8)	1100 мм	1300	1775	2300	3000	3800	4650	
Гравий (1-2)	100 мм (1)	300	350	500	775	850	1150	

(1) - 100 мм над боковыми коллекторными трубами

# Фильтрация

Высокопроизводительный  
фильтр ОМЕГА

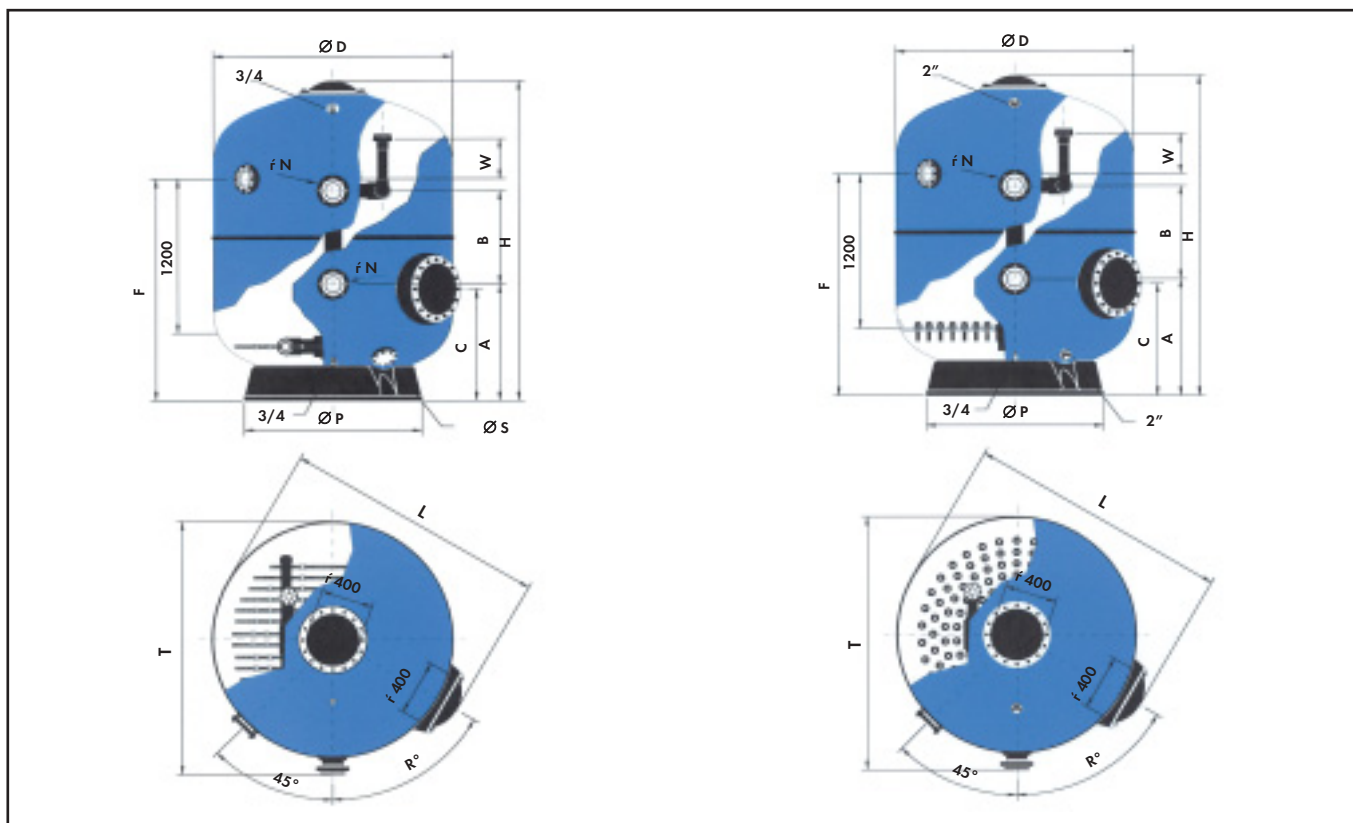
ВЫСОТА ФИЛЬТРУЮЩЕГО  
СЛОЯ 1,2 м

Рабочее давление: 2,5 кг/см<sup>2</sup>

Рабочее давление: 4 кг/см<sup>2</sup>



3



Ø Диаметр, мм	Скорость фильтрации, м <sup>3</sup> /ч/м <sup>2</sup>	Ø N, мм		Трубчатый коллектор		Коллекторная пластина с соплами		Поток, м <sup>3</sup> /ч	Площадь фильтрующего слоя, м <sup>2</sup>	Объем, л	A	B	C	F	H	L	Ø P	R	Ø S	T	W	Эксплуатационный вес фильтра, кг
				2.5 бар	4 бар	2.5 бар	4 бар															
				Код	Код	Код	Код															
1050	30	75	DN65	26308	26321	26408	26339	25	0,86	1600	650	720	740	1550	2180	1240	750	60°	90	1220	400	2450
	40	90	DN80	26309	26322	26409	26340	34														
1200	30	75	DN65	26310	26323	26410	26341	33	1,13	1960	670	720	740	1550	2200	1390	940	60°	90	1380	400	3000
	40	110	DN100	26311	26324	26411	26342	45														
1400	30	90	DN80	25416	25424	25432	25440	46	1,54	2800	780	720	740	1570	2285	1590	1085	60°	90	1570	400	4300
	40	125	DN110	25417	25425	25433	25441	61														
1600	30	110	DN100	25418	25426	25434	25442	60	2,01	3720	780	720	770	1625	2385	1790	1230	60°	140	1780	400	5825
	40	140	DN125	25419	25427	25435	25443	80														
1800	30	125	DN110	25420	25428	25436	25444	76	2,54	4850	790	720	850	1625	2420	1990	1370	60°	140	2000	400	7300
	40	160	DN150	25421	25429	25437	25445	101														
2000	30	125	DN110	25422	25430	25438	25446	94	3,14	5950	790	720	850	1695	2525	2190	1550	60°	140	2200	400	9000
	40	160	DN150	25423	25431	25439	25447	125														

ВЫСОТА ФИЛЬТРУЮЩЕГО  
СЛОЯ 1,2 м

## Многослойные фильтры

Код	Цена у.е.	Станд. упаковка	Станд. вес кг	Станд. объем м <sup>3</sup>
-----	-----------	-----------------	---------------	-----------------------------



### Модель НОРМА

Оранжевого цвета.

Изготовлен в соответствии с германскими стандартами DIN19643/19605. Скорость фильтрации 30 м<sup>3</sup>/ч/м<sup>2</sup>.

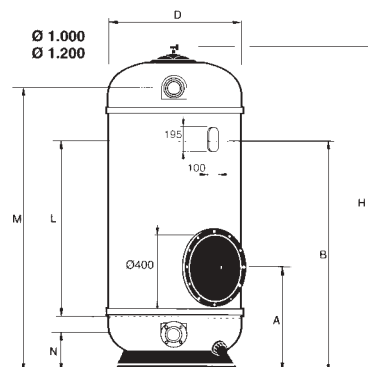
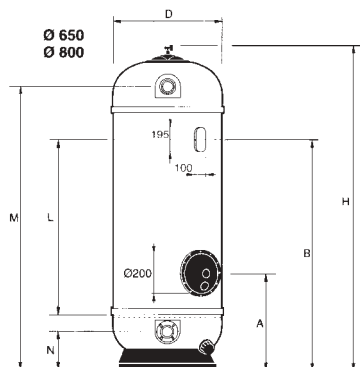
Ламинирован полиэстером, армированным стекловолокном. Установлена коллекторная пластина с соплами 0.8 мм.

Рассеиватель в виде воронки.

Оснащен проверочной крышкой, смотровым окном, ручным клапаном для стравливания воздуха и водосливным краном. Под заказ можно установить больше смотровых окон.

Рабочее давление: 2,5 кг/см<sup>2</sup>

Диаметр Ø, мм	Скорость фильтрации, м <sup>3</sup> /ч/м <sup>2</sup>	Выходы Ø, мм	Поток, м <sup>3</sup> /ч						
650	30	75 - 2 1/2"	10	В-3	08142	3 352,77	1	100	1,33
800	30	75 - 2 1/2"	15	В-3	08143	3 770,23	1	125	2,00
1 000	30	110 - 4"	23	В-3	08144	5 763,20	1	145	3,00
1 200	30	125 - 4 1/2"	34	В-3	08145	9 416,31	1	177	5,50



### ТЕХНИЧЕСКИЕ ХАРАКТЕРИСТИКИ МНОГОСЛОЙНОГО ФИЛЬТРА

Модель	08142	08143	08144	08145
D, мм	650	800	1 000	1 200
A, мм	680	700	770	950
B, мм	1 660	1 640	1 570	1 600
H, мм	2 380	2 320	2 340	2 640
L, мм	1 200	1 200	1 200	1 200
M, мм	2 030	2 050	1 955	2 140
N, мм	320	320	340	400
Соединения Ø, мм	75	75	110	125
Поток при 30 м <sup>3</sup> /ч/м <sup>2</sup> , м <sup>3</sup> /ч	10	15	23	34
Антрацит 0.8-1.6 мм, л	200	300	475	675
Песок 0.4 - 0.8 мм, кг	200	300	475	675
Гравий 1- 2 мм, кг	50	75	125	175
Гравий 3-5 мм, кг	50	75	100	175



ВЫСОТА ФИЛЬТРУЮЩЕГО  
СЛОЯ 1,2 м

## Многослойные фильтры

Код	Цена у.е.	Станд. упаковка	Станд. вес кг	Станд. объем м <sup>3</sup>

### Модель РТК 1200

Ламинирован полиэстером, армированным стекловолокном. Полиэстеровое основание. Оснащен манометром и клапаном для стравливания воздуха. Крышка смотрового люка ? 200 мм из ABS-пластика. Имеется люк для выгрузки песка, водосливной кран, смотровое окно. Внутренние фитинги из полипропилена и ПВХ.

Может быть установлен многопозиционный вентиль 1 1/2", 2" и 2 1/2".

Под заказ можно установить больше смотровых окон.

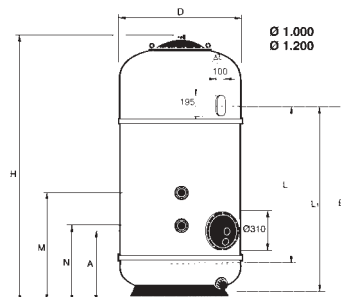
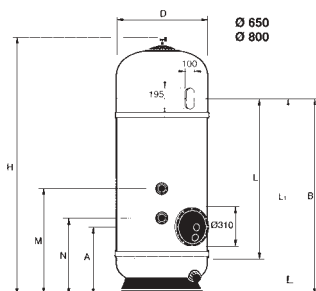
Рабочее давление: 2,5 кг/см<sup>2</sup>

### Коллекторная пластина с соплами 0.8 мм

Диаметр Ø, мм	Скорость фильтрации, м <sup>3</sup> /ч/м <sup>2</sup>	Выходы Ø, мм	Поток, м <sup>3</sup> /ч						
650	30	50 - 1 1/2"	9	В-3	04973	2 828,50	1	103	1,00
800	30	63 - 2"	15	В-3	04962	3 516,74	1	126	1,76
1 000	30	75 - 2 1/2"	23	В-3	04964	5 173,72	1	193	3,00
1 200	30	90 - 3"	34	В-3	04975	7 097,23	1	249	4,30

### Стандартный трубчатый коллектор с отверстиями 0.3 мм

Диаметр Ø, мм	Скорость фильтрации, м <sup>3</sup> /ч/м <sup>2</sup>	Выходы Ø, мм	Поток, м <sup>3</sup> /ч						
650	40	50 - 1 1/2"	12	В-3	04972	2 021,35	1	86	1,00
800	40	63 - 2"	20	В-3	04949	2 683,76	1	107	1,76
1 000	40	75 - 2 1/2"	30	В-3	04963	3 675,98	1	158	3,00
1 200	40	90 - 3"	45	В-3	04974	5 149,33	1	209	4,30



### ТЕХНИЧЕСКИЕ ХАРАКТЕРИСТИКИ

Модель	Коллекторная пластина с соплами				Трубчатый коллектор D, мм			
	04973	04962	04964	04975	04972	04949	04963	04974
D, мм	650	800	1.000	1.200	650	800	1.000	1.200
A, мм	550	555	643	660	550	555	643	680
B, мм	1.540	1.550	1.585	1.600	1.540	1.550	1.585	1.600
H, мм	2.005	2.030	2.120	2.200	2.005	2.030	2.120	2.200
L, мм	1.200	1.200	1.200	1.200	-	-	-	-
L <sup>1</sup> , мм	-	-	-	-	1.370	1.410	1.450	1.440
M, мм	750	810	923	1.220	750	810	923	1.200
N, мм	625	580	653	720	625	580	653	720
Соединения Ø, мм	50	63	75	90	50	63	75	90
Поток при 30 м <sup>3</sup> /ч/м <sup>2</sup> , м <sup>3</sup> /ч	9	15	23	34	-	-	-	-
Поток при 40 м <sup>3</sup> /ч/м <sup>2</sup> , м <sup>3</sup> /ч	-	-	-	-	12	20	30	45
Антрацит 0.8 - 1.6 мм, л	200	300	475	675	200	300	475	675
Песок 0.4 - 0.8 мм, кг	200	300	475	675	200	300	475	675
Гравий 1 - 2 мм, кг	50	75	125	175	50	75	125	175
Гравий 3 - 5 мм, кг	50	75	100	175	100	150	300	350
Песок 0.4 - 0.8 мм, кг	450	775	1325	1775	450	775	1325	1775
Гравий 1 - 2 мм, кг	50	75	100	350	100	150	300	350

ВЫСОТА ФИЛЬТРУЮЩЕГО  
СЛОЯ 0,9 м - 1,2 м

Ø 600 - Ø 800 - Ø 1.000

## Многослойные фильтры

Код	Цена у.е.	Станд. упаков-ка	Станд. вес кг	Станд. объем м³

### Модель КОК

Ламинирован полиэстером, армированным стекловолокном. Оснащен манометром. Большой диаметр крышки проверочного люка и смотрового окна. Под заказ можно установить больше смотровых окон в удобных местах. Внутренние фитинги из полипропилена и ПВХ.

Рабочее давление: 2,5 кг/см²

Высота фильтрующего слоя 0,9 м

Коллекторная пластина с соплами 0.8 мм

Диаметр Ø, мм	Скорость фильтрации, м³/ч/м²	Выходы Ø, мм	Поток, м³/ч						
Общая высота фильтра 1.95 м									
600	30	75	9	В-3	00575	4 124,21	1	105	1,50
800	30	75	15	В-3	00576	4 843,39	1	140	1,75
1 000	30	110	23	В-3	00577	6 529,72	1	190	2,65

Высота фильтрующего слоя 1,2 м

Коллекторная пластина с соплами 0.8 мм

Диаметр Ø, мм	Скорость фильтрации, м³/ч/м²	Выходы Ø, мм	Поток, м³/ч						
Общая высота фильтра 2.20 м									
600	30	75	9	В-3	00570	4 957,86	1	115	1,30
800	30	75	15	В-3	00571	4 933,05	1	148	2,00
1 000	30	110	23	В-3	00572	6 670,50	1	205	3,00
Общая высота фильтра 2.28 м									
1 250	30	125	36	В-3	00573	9 863,31	1	275	4,50
Общая высота фильтра 2.45 м									
2 000	30	225	94	В-3	00574	27 548,19	1	642	9,96

Высота фильтрующего слоя 1,2 м

Стандартный трубчатый коллектор с отверстиями 0.3 мм

Диаметр Ø, мм	Скорость фильтрации, м³/ч/м²	Выходы Ø, мм	Поток, м³/ч						
Общая высота фильтра 1,95 м									
600	40	75	11	В-3	00578	3 578,82	1	90	1,50
800	40	75	20	В-3	00579	4 244,27	1	130	1,75
1 000	40	110	31	В-3	00580	5 464,99	1	170	2,65
Общая высота фильтра 2,28 м									
1 250	40	125	36	В-3	00581	8 461,67	1	235	4,50

3



Расположение крышки для фильтров Ø 1250 и Ø 2000 мм



ВЫСОТА ФИЛЬТРУЮЩЕГО  
СЛОЯ 0,9 м - 1,2 м

Ø 600 - Ø 800 - Ø 1.000

## Многослойные фильтры

Код	Цена у.е.	Станд. упаковка	Станд. вес кг	Станд. объем м³



### Модель КОК с внутренним винилэстеровым покрытием

Ламинирован полиэстером, армированным стекловолокном. Оснащен манометром. Большой диаметр крышки проверочного отверстия и смотрового окна. Под заказ можно установить больше смотровых окон в удобных местах. Внутренние фитинги из полипропилена и ПВХ.

Рабочее давление: 2,5 кг/см²

Высота фильтрующего слоя 0,9 м

Коллекторная пластина с соплами 0.8 мм

Диаметр Ø, мм	Скорость фильтрации, м³/ч/м²	Выходы Ø, мм	Поток, м³/ч						
Общая высота фильтра 1,95 м									
600	30	75	9	В-3	00587	4 536,63	1	105	1,50
800	30	75	15	В-3	00588	5 327,73	1	140	1,75
1 000	30	110	23	В-3	00589	7 182,70	1	190	2,65

Расположение крышки для фильтров Ø 1250 и Ø 2000 мм



Высота фильтрующего слоя 1,20 м

Обычный стандартный трубчатый коллектор

Диаметр Ø, мм	Скорость фильтрации, м³/ч/м²	Выходы Ø, мм	Поток, м³/ч						
Общая высота фильтра 2,20 м									
600	30	75	9	В-3	00582	4 642,97	1	115	1,30
800	30	75	15	В-3	00583	5 426,34	1	148	2,00
1 000	30	110	23	В-3	00584	7 336,20	1	205	3,00
Общая высота фильтра 2,28 м									
1 250	30	125	36	В-3	00585	10 849,64	1	275	4,50
Общая высота фильтра 2,45 м									
2 000	30	225	94	В-3	00586	30 303,00	1	642	9,96

Высота фильтрующего слоя 1,20 м

Обычный стандартный трубчатый коллектор

Диаметр Ø, мм	Скорость фильтрации, м³/ч/м²	Выходы Ø, мм	Поток, м³/ч						
Общая высота фильтра 1,95 м									
600	40	75	11	В-3	00590	3 936,69	1	90	1,50
800	40	75	20	В-3	00591	4 668,69	1	130	1,75
1 000	40	110	31	В-3	00592	6 011,47	1	170	2,65
Общая высота фильтра 2,28 м									
1 250	40	125	49	В-3	00593	9 307,84	1	235	4,50



ВЫСОТА ФИЛЬТРУЮЩЕГО СЛОЯ 0,6 м

## Фильтры шпунльной навивки

Код	Цена у.е.	Станд. упаковка	Станд. вес кг	Станд. объем м³
-----	-----------	-----------------	---------------	-----------------

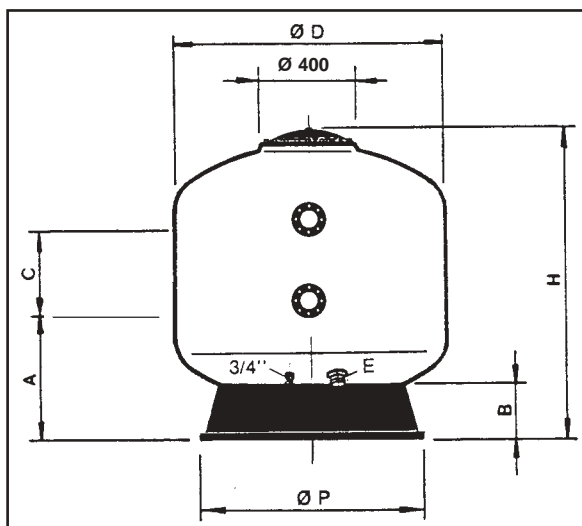


Максимальное рабочее давление 2.5 бар (под заказ армированные модели с давлением 4 бар)

Поставляются без вентиля и песка.

Можно заказать специальное внутреннее покрытие для повышенного сопротивления озону.

Диаметр Ø, мм	Скорость фильтрации, м³/ч/м²	Выходы Ø, мм	Поток, м³/ч						
1.050	50	75	43	A-3	00545	2 490,00	1	101	-
1.200	30	90	56	A-3	00546	3 050,00	1	130	-



Фильтры шпунльной навивки из полиэстера и стекловолокна.

Полностью антикоррозийны.

Установлены внутренние фитинги из полипропилена и поливинилхлорида и распылители.

Повышенная сопротивляемость к соленой воде.

Оснащены ручным клапаном для стравливания воздуха, водосливным краном и манометром.

Имеется люк для выгрузки песка.

Максимальное рабочее давление: 2.5 кг/см²

Испытательное давление: 3.75 кг/см²

Под заказ могут быть поставлены фильтры с рабочим давлением 4 кг/см²

Гарантия на емкость фильтра: 10 лет.

Ø D	H	Ø 8	A	B	C	Ø P	Поток при 50 м³/ч/м²	Вес фильтрующего материала	Гравий 1-2 мм	Песок 0.4-0.8 мм	Эксплуатационный вес фильтра
1050	1270	75*	475	180	310	750	43	875	300	575	1350
1200	1415	90**	570	230	310	940	56	1100	300	800	1800

ВЫСОТА ФИЛЬТРУЮЩЕГО  
СЛОЯ 1 м

## Однослойные фильтры шпунльной навивки

Код	Цена у.е.	Станд. упаковка	Станд. вес кг	Станд. объем м³
-----	-----------	-----------------	---------------	-----------------



### Фильтры шпунльной навивки из полиэстера и стекловолокна

Крышка люка Ø 400 мм

Оснащены ручным клапаном для стравливания воздуха, водосливным краном, манометром и люком для выгрузки песка.

Предназначены для фильтрации 20, 30 и 40 м³/ч/м².

Спрашивайте информацию о фильтрах для других скоростей фильтрации.

Максимальное рабочее давление: 2.5 кг/см²



Диаметр Ø, мм	Скорость фильтрации, м³/ч/м²	Выходы Ø, мм	Поток, м³/ч						
1 050	20	63	17	B-3	00687	2 979,89	1	120	1,9
	30-40	75	25-34	B-3	00694	3 200,26	1	120	1,9
1 200	20-30	75	22-33	B-3	00688	3 573,80	1	154	2,7
	40	90	45	B-3	00702	3 985,51	1	154	2,7
1 400	20	75	30	B-3	00689	4 160,17	1	173	3,7
	30	90	46	B-3	00696	4 811,43	1	173	3,7
	40	110	61	B-3	00703	5 183,62	1	173	3,7
1 600	20	90	40	B-3	00690	5 654,54	1	235	5,0
	30-40	110	60-80	B-3	00697	5 904,67	1	235	5,0
1 800	20	90	50	B-3	00691	6 034,14	1	270	6,4
	30	110	76	B-3	00698	6 227,90	1	270	6,4
	40	125	101	B-3	00705	6 721,14	1	270	6,4
2 000	20	110	62	B-3	00692	7 971,39	1	295	8,7
	30	125	94	B-3	00699	8 258,14	1	295	8,7
	40	140	125	B-3	00706	8 595,16	1	295	8,7
2 350	20	125	87	B-3	00693	11 935,62	1	530	14,8
	30	140	130	B-3	00700	12 291,93	1	530	14,8
	40	160	175	B-3	04935	12 850,91	1	530	14,8
2 500	20	140	100	B-3	08695	13 015,49	1	780	19,5
	30	160	150	B-3	08696	13 849,55	1	780	19,5
	40	200	200	B-3	08697	14 621,83	1	780	19,5
3 000	20	160	140	B-3	08699	23 280,35	1	1350	29,0
	30	200	212	B-3	08700	24 642,35	1	1350	29,0
	40	225	282	B-3	08701	25 705,25	1	1350	29,0

- Фильтры другой высоты изготавливаются на заказ.
- Фильтры Ø 2500 мм и Ø 3000 мм не имеют сертификата NSF.
- Фильтры диаметром свыше 3000 мм перевозятся в специальных грузовиках. Пожалуйста, расспросите вашего местного дилера.

#### ВНИМАНИЕ.

Для фильтров с коллекторной пластиной с соплами рекомендуется устанавливать боковой люк для выгрузки песка (07115 или 07116)

#### Опции:

• боковой люк Ø 400 мм	B-3	07115	1 403,36	1	-	-
• боковой вход Ø 225 мм	B-3	07116	514,71	1	-	-
• смотровое окно Ø 135 мм		07117	489,25	1	-	-
• коллекторная пластина с соплами Ø 1050 мм	B-3	07118	2 191,49	1	-	-
• коллекторная пластина с соплами Ø 1200 мм	B-3	07119	2 453,66	1	-	-
• коллекторная пластина с соплами Ø 1400 мм	B-3	07120	3 162,43	1	-	-
• коллекторная пластина с соплами Ø 1600 мм	B-3	07121	3 620,56	1	-	-
• коллекторная пластина с соплами Ø 1800 мм	B-3	07122	4 224,94	1	-	-
• коллекторная пластина с соплами Ø 2000 мм	B-3	07123	5 792,93	1	-	-
• коллекторная пластина с соплами Ø 2350 мм	B-3	07826	7 327,40	1	-	-
• коллекторная пластина с соплами Ø 2500 мм	B-3	19392	9 954,51	1	-	-
• коллекторная пластина с соплами Ø 3000 мм	B-3	19393	14 011,93	1	-	-
• внутреннее винилэстеровое покрытие	B-3	07827	+10%	1	-	-

ВЫСОТА ФИЛЬТРУЮЩЕГО  
СЛОЯ 1 м

## Однослойные фильтры шпунтовой навивки

Код	Цена у.е.	Станд. упаков ка	Станд. вес кг	Станд. объем м <sup>3</sup>
-----	-----------	------------------	---------------	-----------------------------



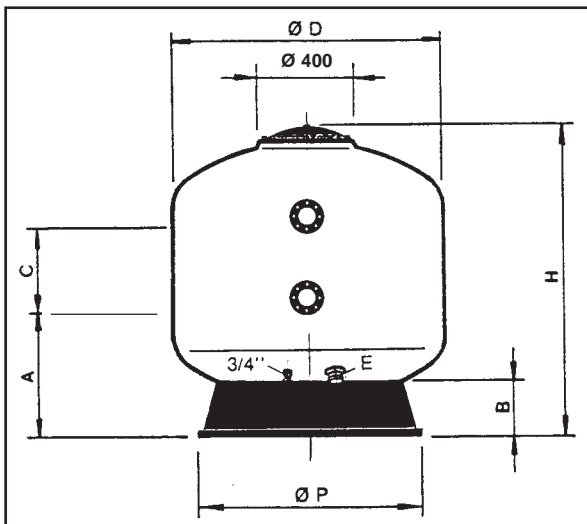
Крышка люка Ø 400 мм

Серия с высоким давлением

Максимальное рабочее давление: 4 кг/см<sup>2</sup>

Диаметр Ø, мм	Скорость фильтрации, м <sup>3</sup> /ч/м <sup>2</sup>	Выходы Ø, мм	Поток, м <sup>3</sup> /ч						
1 050	20	63	17	B-3	09209	3 899,74	1	142	1,9
	30-40	75	25-34	B-3	00712	4 079,34	1	142	1,9
1 200	20-30	75	22-33	B-3	00713	4 540,84	1	169	2,7
	40	90	45	B-3	00719	5 138,76	1	169	2,7
1 400	20	75	30	B-3	09210	5 220,93	1	192	3,7
	30	90	46	B-3	00714	6 296,76	1	192	3,7
	40	110	61	B-3	00720	6 784,17	1	192	3,7
1 600	20	90	40	B-3	09211	7 202,74	1	250	5,0
	30-40	110	60-80	B-3	00715	7 727,49	1	250	5,0
1 800	20	90	50	B-3	09212	7 666,84	1	300	6,4
	30	110	76	B-3	00716	8 029,99	1	300	6,4
	40	125	101	B-3	00722	8 539,79	1	300	6,4
2 000	20	110	62	B-3	09213	10 432,14	1	350	8,7
	30	125	94	B-3	00717	10 807,51	1	350	8,7
	40	140	125	B-3	00723	11 070,01	1	350	8,7
2 350	20	125	87	B-3	09214	14 322,74	1	530	14,8
	30	140	130	B-3	09217	14 703,63	1	530	14,8
	40	160	175	B-3	09220	15 420,95	1	530	14,8
2 500	20	140	100	B-3	09215	15 569,17	1	960	19,5
	30	160	150	B-3	09218	16 619,46	1	960	19,5
	40	200	200	B-3	09221	17 546,19	1	960	19,5
3 000	20	160	140	B-3	09216	28 627,52	1	1600	29,0
	30	200	212	B-3	09219	30 406,06	1	1600	29,0
	40	225	282	B-3	09222	31 108,04	1	1600	29,0

- Фильтры другой высоты изготавливаются на заказ.
- Фильтры Ø 2500 мм и Ø 3000 мм не имеют сертификата NSF.
- Фильтры диаметром свыше 3000 мм перевозятся в специальных грузовиках. Пожалуйста, распросите вашего местного дилера АСТРАЛА.



Диаметр фильтра, мм	1.050	1.200	1.400	1.600	1.800	2.000	2.350	2.500	3.000
Ø выхода, мм	-	-	-	-	-	-	-	-	-
Высота фильтрующего слоя, м	1	1	1	1	1	1	1	1	1
H, мм	1.640	1.780	1.755	1.835	1.875	2.040	2.520	2.450	2.500
B, мм	200	230	240	260	280	300	340	340	350
A, мм	540	570	585	680	720	790	965	1.080	1.100
C, мм	645	640	610	515	465	510	600	450	440
Ø P, мм	755	940	1.085	1.230	1.370	1.550	1.859	1.859	2.650
E, мм	90	90	90	140	140	140	140	140	140
Площадь фильтрующего слоя, м <sup>2</sup>	0,86	1,13	1,54	2,01	2,54	3,14	4,34	4,90	7,07
Объем, л	1.050	1.500	2.000	2.600	3.400	4.400	8.045	9.050	12.800
Песок 0.4 - 0.8 мм, кг	1.050	1.375	1.875	2.450	3.100	3.800	5.275	5.950	8.600
Гравий 1 - 2 мм, кг	300	300	500	750	750	1.150	2.600	2.200	3.300
Общий эксплуатационный вес, кг	2.000	2.700	3.700	4.900	6.100	7.900	12.550	13.760	20.200

ВЫСОТА ФИЛЬТРУЮЩЕГО СЛОЯ 1 м

## Фильтры шпунльной навивки

Код	Цена у.е.	Станд. упаковка	Станд. вес кг	Станд. объем м <sup>3</sup>



### Фильтры шпунльной навивки из полиэстера и стекловолокна

Крышка люка Ø 500 мм

Серого цвета.

Оснащены ручным клапаном для стравливания воздуха, водосливным краном, манометром и люком для выгрузки песка.

Предназначены для фильтрации 20, 30 и 40 м<sup>3</sup>/ч/м<sup>2</sup>.

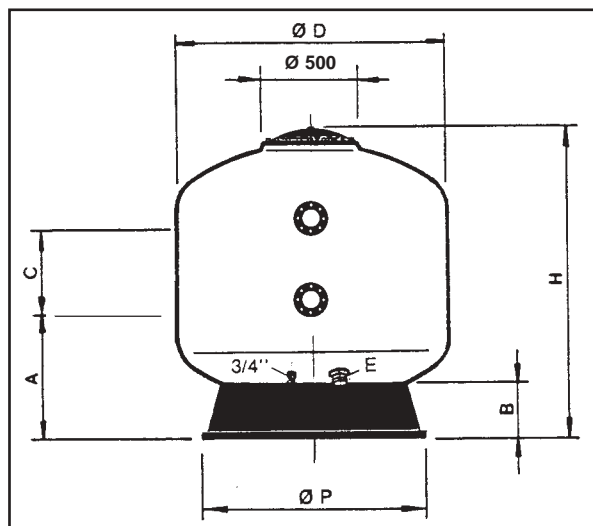
Спрашивайте информацию о фильтрах для других скоростей фильтрации.

Максимальное рабочее давление: 2.5 кг/см<sup>2</sup>



- Фильтры другой высоты изготавливаются на заказ.

Диаметр Ø, мм	Скорость фильтрации, м <sup>3</sup> /ч/м <sup>2</sup>	Выходы Ø, мм	Поток, м <sup>3</sup> /ч						
1 050	20	63	17	B-3	11511	3 158,33	1	120	1,9
	30-40	75	25-34	B-3	11517	3 392,25	1	120	1,9
1 200	20-30	75	22-33	B-3	11512	3 788,25	1	154	2,7
	40	90	45	B-3	11522	4 224,65	1	154	2,7
1 400	20	75	30	B-3	11513	4 409,79	1	173	3,7
	30	90	46	B-3	11518	5 100,09	1	173	3,7
	40	110	61	B-3	11523	5 494,93	1	173	3,7
1 600	20	90	40	B-3	11514	5 993,80	1	235	5,0
	30-40	110	60-80	B-3	11519	6 258,93	1	235	5,0
1 800	20	90	50	B-3	11515	6 396,18	1	270	6,4
	30	110	76	B-3	11520	6 601,54	1	270	6,4
	40	125	101	B-3	11524	7 239,34	1	270	6,4
2 000	20	110	62	B-3	11516	8 449,66	1	295	8,7
	30	125	94	B-3	11521	8 753,61	1	295	8,7
	40	140	125	B-3	11525	9 110,89	1	295	8,7



Диаметр фильтра, мм	1.050	1.200	1.400	1.600	1.800	2.000
Ø выхода, мм	-	-	-	-	-	-
Высота фильтрующего слоя, м	1	1	1	1	1	1
H, мм	1.650	1.792	1.767	1.847	1.887	2.052
B, мм	200	230	240	260	280	300
A, мм	540	570	585	680	720	790
C, мм	645	640	610	515	465	510
Ø P, мм	755	940	1.085	1.230	1.370	1.550
E, мм	90	90	90	140	140	140
Площадь фильтрующего слоя, м <sup>2</sup>	0,86	1,13	1,54	2,01	2,54	3,14
Объем, л	1.050	1.500	2.000	2.600	3.400	4.400
Песок 0.4 - 0.8 мм, кг	1.050	1.375	1.825	2.450	3.100	3.800
Гравий 1 - 2 мм, кг	300	300	500	750	750	1.150
Общий эксплуатационный вес, кг	2.000	2.700	3.700	4.900	5.100	7.900

ВЫСОТА ФИЛЬТРУЮЩЕГО СЛОЯ 1,2 м

## Высокоэффективные фильтры шпальной навивки

Код	Цена у.е.	Станд. упаковка	Станд. вес кг	Станд. объем м <sup>3</sup>
-----	-----------	-----------------	---------------	-----------------------------

3



- Фильтры другой высоты изготавливаются на заказ.
  - Фильтры диаметром свыше 2500 мм перевозятся в специальных грузовиках.
- Пожалуйста, расспросите вашего местного дилера.

### Характеристики:

#### Коллекторная система:

А – Стандартный трубчатый коллектор с отверстиями 0.3 мм, рабочее давление от 2.5 до 4 и 6 бар.

В – Коллекторная пластина с соплами 0.8 мм, рабочее давление от 2.5 до 4 бар.

#### Комплектация:

- Панель с манометром давления.
- Ручной клапан для стравливания воздуха и отверстие для слива воды.

#### Опции:

- Люк Ø 400 мм и боковые входы Ø 225 мм
- Смотровые окна Ø 135 мм и Ø 400 мм
- Внутреннее покрытие фильтра, имеющее высокую сопротивлению при обработке воды озонном.

#### Модификации:

- По заказу можно выбрать место расположения соединений, смотровых окон и входов.
- Различные диаметры соединительных и сливных отверстий.
- Спрашивайте информацию о любом другом необходимом техническом параметре фильтра, например, вес, внутреннее химическое защитное покрытие, давление и т.д.



Проверочный люк



Коллекторная плита с соплами



Смотровое окно

Максимальное рабочее давление: 2.5 кг/см<sup>2</sup>

Диаметр Ø, мм	Скорость фильтрации, м <sup>3</sup> /ч/м <sup>2</sup>	Выходы Ø, мм	Поток, м <sup>3</sup> /ч						
1 050	30	75	25	В-3	04611	4 279,75	1	207	2,5
	40	90	34	В-3	04612	4 569,05	1	207	2,5
1 200	30	75	33	В-3	04613	4 779,40	1	234	3,2
	40	110	45	В-3	04650	5 456,15	1	234	3,2
1 400	30	90	46	В-3	04615	5 862,79	1	294	4,7
	40	125	61	В-3	04616	6 316,66	1	294	4,7
1 600	30	110	60	В-3	04619	7 194,97	1	360	6,2
	40	140	80	В-3	04651	7 585,20	1	360	6,2
1 800	30	125	76	В-3	04623	8 584,58	1	416	8,5
	40	160	101	В-3	04624	9 271,88	1	416	8,5
2 000	30	125	94	В-3	04626	10 062,74	1	483	10,3
	40	160	125	В-3	04652	10 972,19	1	483	10,3
2 350	30	140	130	В-3	08693	12 723,24	1	651	15,8
	40	200	175	В-3	08694	14 279,14	1	651	15,8
2 500	30	160	150	В-3	08704	15 188,30	1	820	20,8
	40	225	200	В-3	08706	18 183,17	1	820	20,8
3 000	30	200	212	В-3	08708	26 812,72	1	1300	31,0
	40	250	282	В-3	08710	29 710,59	1	1300	31,0



ВЫСОТА ФИЛЬТРУЮЩЕГО  
СЛОЯ 1,2 м



## Высокоэффективные вертикальные фильтры шпунльной навивки

Код	Цена у.е.	Станд. упаков. ка	Станд. вес кг	Станд. объем м <sup>3</sup>
-----	-----------	-------------------	---------------	-----------------------------

Максимальное рабочее давление: 4 кг/см<sup>2</sup>

Диаметр Ø, мм	Скорость фильтрации, м <sup>3</sup> /ч/м <sup>2</sup>	Выходы Ø, мм	Поток, м <sup>3</sup> /ч						
1 050	30	75	25	B-3	05168	5 169,57	1	230	2,5
	40	90	34	B-3	05173	5 666,14	1	230	2,5
1 200	30	75	33	B-3	05169	5 609,05	1	265	3,2
	40	110	45	B-3	05174	6 570,20	1	265	3,2
1 400	30	90	46	B-3	07436	7 459,58	1	364	4,7
	40	125	61	B-3	07437	8 043,12	1	364	4,7
1 600	30	110	60	B-3	05170	9 416,05	1	442	6,2
	40	140	80	B-3	05175	9 899,83	1	442	6,2
1 800	30	125	76	B-3	07438	11 168,15	1	518	8,5
	40	160	101	B-3	07439	11 668,05	1	518	8,5
2 000	30	125	94	B-3	05171	13 169,16	1	644	10,3
	40	160	125	B-3	05176	14 342,02	1	644	10,3
2 350	30	140	130	B-3	05172	16 077,40	1	786	15,8
	40	200	175	B-3	05177	17 334,23	1	786	15,8
2 500	30	160	150	B-3	08712	18 183,17	1	964	20,8
	40	225	200	B-3	08714	21 178,05	1	964	20,8
3 000	30	200	212	B-3	08716	32 783,43	1	1613	31,0
	40	250	282	B-3	08718	35 681,35	1	1613	31,0

- Фильтры диаметром свыше 2500 мм перевозятся в специальных грузовиках. Пожалуйста, расспросите вашего местного дилера.

### Варианты для фильтров с давлением от 2.5 до 4 кг/см<sup>2</sup>:

• боковой люк Ø 400 мм	B-3	07115	1 403,36	1	-	-
• боковой вход Ø 225 мм	B-3	07116	514,71	1	-	-
• смотровое окно Ø 135 мм	B-3	07117	489,25	1	-	-
• коллекторная пластина с соплами Ø 1050 мм	B-3	07118	2 191,49	1	-	-
• коллекторная пластина с соплами Ø 1200 мм	B-3	07119	2 453,66	1	-	-
• коллекторная пластина с соплами Ø 1400 мм	B-3	07120	3 162,43	1	-	-
• коллекторная пластина с соплами Ø 1600 мм	B-3	07121	3 620,56	1	-	-
• коллекторная пластина с соплами Ø 1800 мм	B-3	07122	4 224,94	1	-	-
• коллекторная пластина с соплами Ø 2000 мм	B-3	07123	5 792,93	1	-	-
• коллекторная пластина с соплами Ø 2350 мм	B-3	07826	7 327,40	1	-	-
• коллекторная пластина с соплами Ø 2500 мм	B-3	19392	9 954,51	1	-	-
• коллекторная пластина с соплами Ø 3000 мм	B-3	19393	14 011,93	1	-	-
• внутреннее винилэстеровое покрытие	B-3	07827	+10%	1	-	-

### ВНИМАНИЕ.

Для фильтров с коллекторной пластиной с соплами рекомендуется устанавливать боковой люк для выгрузки песка (07115 или 07116).

ВЫСОТА ФИЛЬТРУЮЩЕГО  
СЛОЯ 1,2 м

## Высокоэффективные вертикальные фильтры шпунльной навивки

Код	Цена у.е.	Станд. упаков ка	Станд. вес кг	Станд. объем м <sup>3</sup>
-----	-----------	------------------------	------------------	--------------------------------

Максимальное рабочее давление: 6 кг/см<sup>2</sup>

Диаметр Ø, мм	Скорость фильтрации, м <sup>3</sup> /ч/м <sup>2</sup>	Выходы Ø, мм	Поток, м <sup>3</sup> /ч						
1 050	30	75-DN65	25	B-3	17938*	8 362,65	1	305	2,5
	40	90-DN80	34	B-3	17944*	9 090,66	1	305	2,5
1 200	30	75-DN65	33	B-3	17939*	9 082,25	1	347	3,2
	40	110-DN100	45	B-3	17945*	10 324,14	1	347	3,2
1 400	30	90-DN80	46	B-3	17940	12 489,89	1	447	4,7
	40	125-DN110	61	B-3	17946	13 113,10	1	447	4,7
1 600	30	110-DN100	60	B-3	17941	14 995,28	1	562	6,2
	40	140-DN125	80	B-3	17947	15 548,96	1	562	6,2
1 800	30	125-DN110	76	B-3	17942	17 769,55	1	688	8,5
	40	160-DN150	101	B-3	17948	18 154,17	1	688	8,5
2 000	30	125-DN110	94	B-3	17943	21 427,80	1	842	10,3
	40	160-DN150	125	B-3	17949	22 800,63	1	842	10,3

### Варианты для фильтров с давлением 6 кг/см<sup>2</sup>:

- боковой люк Ø 400 мм
- боковой вход Ø 225 мм
- смотровое окно Ø 135 мм
- внутреннее винилэстеровое покрытие

B-3	17950	2 169,99	1	-	-
B-3	25903	767,46	1	-	-
B-3	17951	815,50	1	-	-
B-3	07827	+10%	1	-	-

\* Смотровое окно отсутствует

# Фильтрация

Высокоэффективные вертикальные фильтры шпальной навивки из полиэстера и стекловолокна

ВЫСОТА ФИЛЬТРУЮЩЕГО СЛОЯ 1,2 м

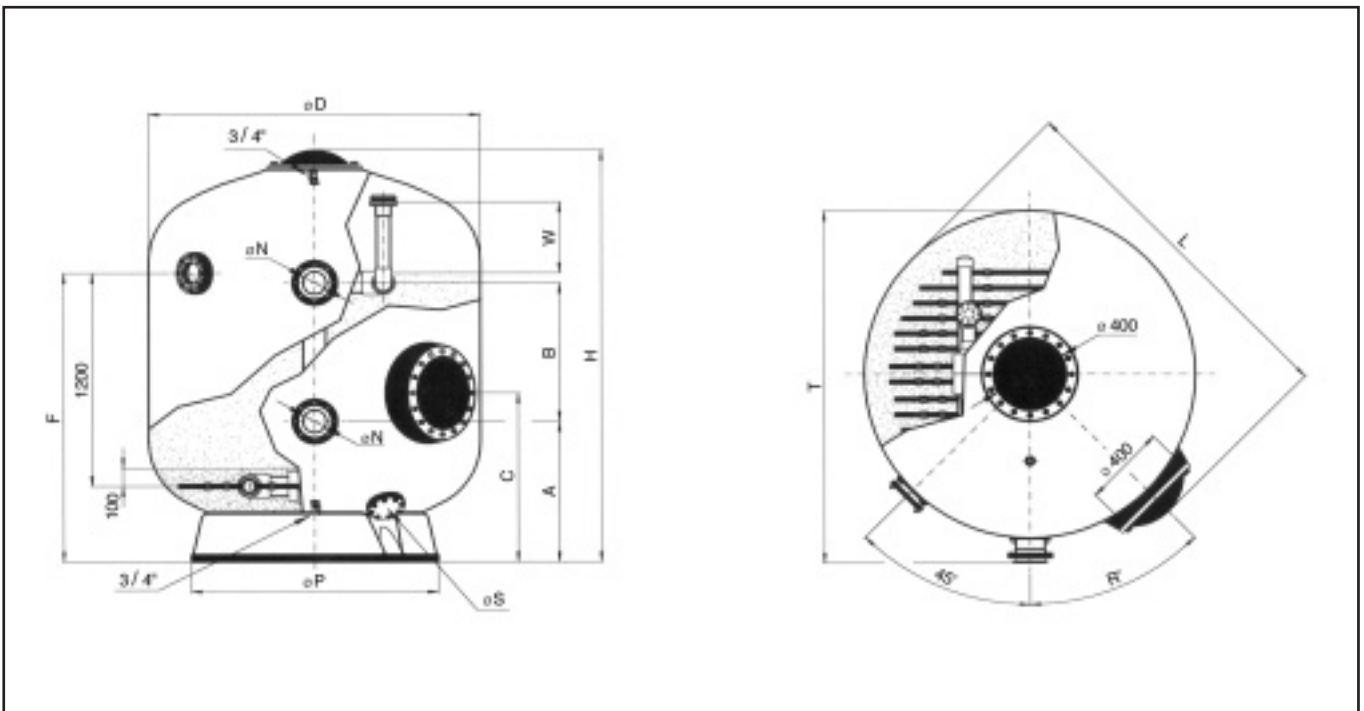
Максимальное рабочее давление: 2,5 кг/см<sup>2</sup>

Максимальное рабочее давление: 4 кг/см<sup>2</sup>

Максимальное рабочее давление: 6 кг/см<sup>2</sup>



3



Ø D, мм	Скорость фильтрации, м <sup>3</sup> /ч/м <sup>2</sup>	Выходы Ø, мм			2,5 бар	4 бар	6 бар	Поток, м <sup>3</sup> /ч	Площадь фильтрующего слоя, м <sup>2</sup>	Объем, л	A, мм	B, мм	C, мм	F, мм	H, мм	L, мм	Ø P, мм	R, мм	Ø S, мм	T, мм	W, мм	Эксплуатационный вес фильтра, кг
		Код	Код	Код																		
1050	30	75	DN65	04611	05168	17938	25	0,86	1500	550	1040	770	1550	2070	1240	750	55	90	1220	325	2450	
	40	90	DN80	04612	05173	17944	34															
1200	30	75	DN65	04613	05169	17939	33	1,13	1860	570	930	770	1550	2080	1390	940	45	90	1380	350	3000	
	40	110	DN100	04650	05174	17945	45															
1400	30	90	DN80	04615	07436	17940	46	1,54	2700	680	820	840	1570	2175	1590	1085	45	90	1570	350	4300	
	40	125	DN110	04616	07437	17946	61															
1600	30	110	DN100	04619	05170	17941	60	2,01	3620	680	900	870	1625	2310	1790	1230	45	140	1780	400	5825	
	40	140	DN125	04651	05175	17947	80															
1800	30	125	DN110	04623	07438	17942	76	2,54	4725	790	780	950	1625	2320	1990	1370	45	140	2000	400	7300	
	40	160	DN150	04624	07439	17948	101															
2000	30	125	DN110	04626	05171	17943	94	3,14	5800	790	840	950	1695	2460	2190	1550	45	140	2200	400	9000	
	40	160	DN150	04652	05176	17949	125															
2350	30	140	DN125	08693	05172	-	130	4,34	8800	1065	700	1030	1850	2720	2550	1830	45	140	2550	500	13750	
	40	200	DN175	08694	05177	-	175															
2500	30	160	DN150	08704	08712	-	150	4,90	9850	1125	450	1080	1760	2750	2700	1830	45	140	2750	500	14885	
	40	225	DN200	08706	08714	-	200															
3000	30	200	DN175	08708	08716	-	212	7,07	15350	1150	600	1140	1870	2950	3200	2365	45	140	3200	500	21615	
	40	250	DN225	08710	08718	-	282															

ВЫСОТА ФИЛЬТРУЮЩЕГО СЛОЯ 1.2 и 1.5 м

## Многослойные вертикальные фильтры шпунтовой навивки DIN 19605/19643

Код	Цена у.е.	Станд. упаковка	Станд. вес кг	Станд. объем м³



### Характеристики:

#### Коллекторная система:

Коллекторная пластина с соплами 0.8 мм для рабочего давления 2.5 бар.

#### Комплектация:

- Ручной клапан для стравливания воздуха и отверстие для слива воды.
- Панель манометра давления.
- Нижнее соединение для очистки фильтра воздухом.
- Люк Ø 400мм.

#### Опции:

- Смотровые окна Ø 135 мм и Ø 400 мм
- Внутреннее покрытие фильтра, имеющее высокую сопротивлению при обработке воды озоном.

#### Модификации:

- По заказу можно выбрать место расположения соединений, смотровых окон и входов.
- Различные диаметры соединительных и сливных отверстий.
- Спрашивайте информацию о любом другом необходимом техническом параметре фильтра, например, вес, внутреннее химическое защитное покрытие, давление и т.д.

**Максимальное рабочее давление: 2.5 кг/см²**

#### Высота фильтрующего слоя 1.2 м

Диаметр Ø, мм	Скорость фильтрации, м³/ч/м²	Выходы Ø, мм	Поток, м³/ч						
1 050	30	110	25	B-3	07355	7 660,26	1	265	2,95
1 200	30	125	33	B-3	07356	10 286,59	1	345	3,86
1 400	30	140	46	B-3	07447	12 158,88	1	380	5,22
1 600	30	160	60	B-3	07357	14 624,53	1	420	7,09
1 800	30	200	76	B-3	07448	16 285,75	1	470	9,09
2 000	30	225	94	B-3	07358	19 531,77	1	540	11,25
2 350	30	250	130	B-3	07359	25 769,40	1	825	16,20
2 500	30	250	150	B-3	19335	32 743,50	1	940	24,40
3 000	30	250	212	B-3	19336	50 294,87	1	1425	30,00

#### Высота фильтрующего слоя 1.5 м

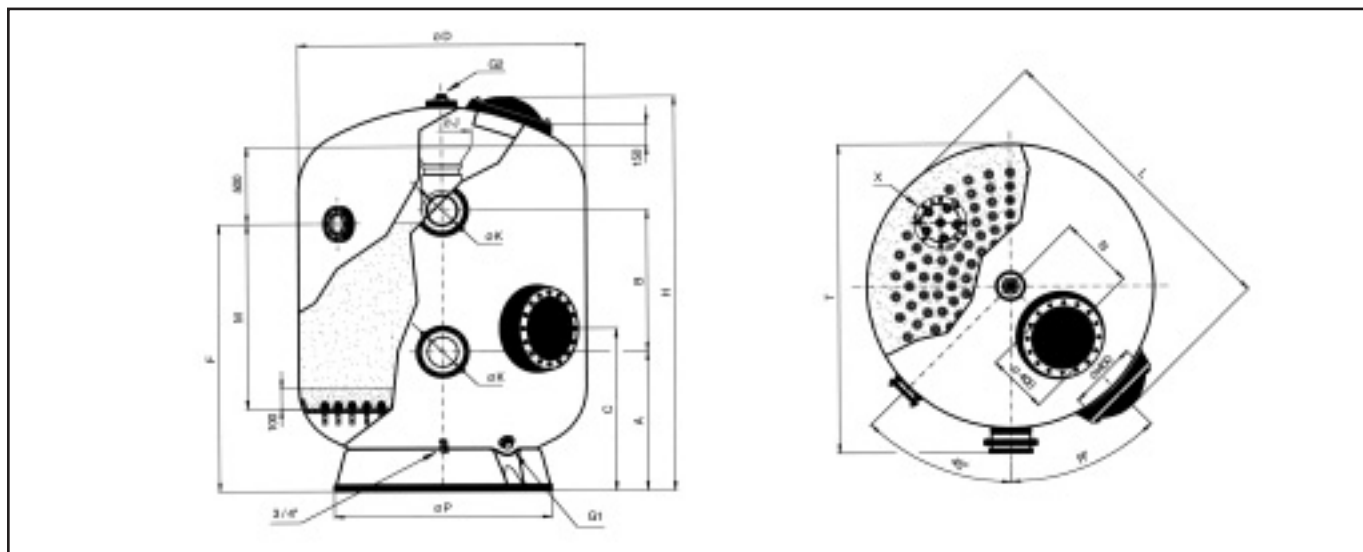
Диаметр Ø, мм	Скорость фильтрации, м³/ч/м²	Выходы Ø, мм	Поток, м³/ч						
1 050	30	110	25	B-3	18227	8 273,08	1	285	3,21
1 200	30	125	33	B-3	18228	11 109,51	1	385	4,20
1 400	30	140	46	B-3	18229	13 131,58	1	420	5,68
1 600	30	160	60	B-3	18230	15 794,49	1	640	7,69
1 800	30	200	76	B-3	18231	17 588,62	1	515	9,58
2 000	30	225	94	B-3	18232	27 898,94	1	625	12,90
2 350	30	250	130	B-3	18233	27 830,95	1	920	17,50
2 500	30	250	150	B-3	19337	35 362,99	1	1010	25,87
3 000	30	250	212	B-3	19338	54 347,56	1	1590	32,12

- Фильтры диаметром свыше 2500 мм перевозятся в специальных грузовиках. Пожалуйста, расспросите вашего местного дилера.

#### Варианты для фильтров:

• боковой люк Ø 400 мм	B-3	07115	1 403,35	1	-	-
• боковой вход Ø 225 мм	B-3	07116	514,71	1	-	-
• смотровое окно Ø 135 мм	B-3	07117	489,24	1	-	-
• внутреннее винилэстеровое покрытие	B-3	07827	+10%	1	-	-

# Фильтрация



3

Ø D, мм	1050	1200	1400	1600	1800	2000	2350	2500	3000	
Скорость фильтрации, м³/ч/м²	30	30	30	30	30	30	30	30	30	
Ø K, мм	110	125	140	160	200	225	250	250	250	
	DN100	DN110	DN125	DN150	DN175	DN200	DN225	DN225	DN225	
Высота фильтрующего слоя 1,2 м	Код	07355	07356	07447	07357	07448	07358	07359	19335	19336
	H	2380	2400	2520	2520	2570	2660	2800	2850	2900
	F	1615	1635	1645	1690	1740	1750	1870	1870	1880
		1735	2175	3000	4350	5450	6650	9575	11700	18000
	Общий эксплуатационный вес, кг	2600	3325	4475	6250	7500	9625	13600	15500	22500
Высота фильтрующего слоя 1,5 м	Код	18227	18228	18229	18230	18231	18232	18233	19337	19338
	H	2680	2700	2820	2820	2870	2960	3100	3150	3200
	F	1915	1935	1945	1990	2040	2050	2170	2170	2180
	Объем, л	1995	2745	3590	5150	6350	7650	11255	12950	19700
	Общий эксплуатационный вес, кг	3000	3900	5300	7150	8750	11250	15800	17950	26250
Поток, м³/ч	25	33	46	60	76	94	130	150	212	
Площадь фильтрующего слоя, м²	0,86	1,13	1,54	2,01	2,54	3,14	4,34	4,90	7,07	
Число распылителей на коллекторной пластине	59	78	102	134	168	200	286	333	433	
A	700	700	830	830	900	950	1050	1100	1140	
B	1000	1000	900	950	920	760	680	600	600	
C	830	840	840	870	950	950	1030	1100	1220	
L	1240	1390	1600	1810	1990	2194	2550	2720	3220	
Ø P	730	940	1080	1230	1390	1550	1850	1880	2360	
T	1220	1380	1570	1780	2000	2240	2630	2750	3270	
N	0	130	130	400	450	480	550	700	720	
Ø X мм крышки	125	250	250	250	250	250	250	250	250	
° R	55°	45°	45°	45°	45°	45°	45°	45°	45°	
Ø J	380	380	380	380	380	380	600	600	600	
Ø G1	2"	2"	2"	2"	2"	2"	2"	2"	2"	
Ø G2	2"	2"	2"	2"	2"	2"	75	75	75	

ВЫСОТА ФИЛЬТРУЮЩЕГО СЛОЯ 1.2 и 1.5 м

## Многослойные вертикальные фильтры шпальной наливки DIN 19605/19643, модель Amprgia

Код	Цена у.е.	Станд. упаковка	Станд. вес кг	Станд. объем м³
-----	-----------	-----------------	---------------	-----------------



### Характеристики:

Коллекторная система:

Коллекторная пластина с соплами 0.8 мм для рабочего давления 2.5 бар.

### Комплектация:

- Ручной клапан для стравливания воздуха и отверстие для слива воды.
- Панель манометра давления.
- Нижнее соединение для очистки фильтра воздухом.
- Люк Ø 400 мм.
- Люк Ø 400 мм для доступа под коллекторную плиту.

### Опции:

- Смотровые окна Ø 135 мм и Ø 400 мм
- Внутреннее покрытие фильтра, имеющее высокую сопротивлению при обработке воды озонем.

### Модификации:

- По заказу можно выбрать место расположения соединений, смотровых окон и входов.
- Различные диаметры соединительных и сливных отверстий.
- Спрашивайте информацию о любом другом необходимом техническом параметре фильтра, например, вес, внутреннее химическое защитное покрытие, давление и т.д.

Максимальное рабочее давление: 2.5 кг/см²

Высота фильтрующего слоя 1.2 м

Диаметр Ø, мм	Скорость фильтрации, м³/ч/м²	Выходы Ø, мм	Поток, м³/ч						
1 050	30	110	25	B-3	22445	9 652,92	1	280	3,34
1 200	30	125	33	B-3	22446	12 332,38	1	357	4,40
1 400	30	140	46	B-3	22447	14 284,38	1	402	5,96
1 600	30	160	60	B-3	22448	16 829,74	1	436	8,16
1 800	30	200	76	B-3	22449	18 544,10	1	497	10,49
2 000	30	225	94	B-3	22450	21 843,26	1	560	12,98
2 350	30	250	130	B-3	22451	28 080,88	1	876	17,24
2 500	30	250	150	B-3	22452	35 054,99	1	989	27,69
2 600	30	250	160	B-3	23975	39 284,53	1	989	27,69
2 800	30	250	185	B-3	23976	44 218,67	1	989	27,69
3 000	30	250	212	B-3	22453	52 633,30	1	1511	35,44

Максимальное рабочее давление: 2.5 кг/см²

Высота фильтрующего слоя 1.5 м

Диаметр Ø, мм	Скорость фильтрации, м³/ч/м²	Выходы Ø, мм	Поток, м³/ч						
1 050	30	110	25	B-3	22454	10 425,15	1	300	3,60
1 200	30	125	33	B-3	22455	13 318,97	1	397	4,74
1 400	30	140	46	B-3	22456	15 427,13	1	442	6,42
1 600	30	160	60	B-3	22457	18 176,12	1	656	8,76
1 800	30	200	76	B-3	22458	20 027,63	1	524	10,98
2 000	30	225	94	B-3	22459	23 590,72	1	645	13,92
2 350	30	250	130	B-3	22460	30 327,36	1	971	20,54
2 500	30	250	150	B-3	22461	37 859,39	1	1059	29,16
2 600	30	250	160	B-3	23973	42 422,32	1	989	27,69
2 800	30	250	185	B-3	23974	47 755,58	1	989	27,69
3 000	30	250	212	B-3	22462	56 843,97	1	1676	37,56

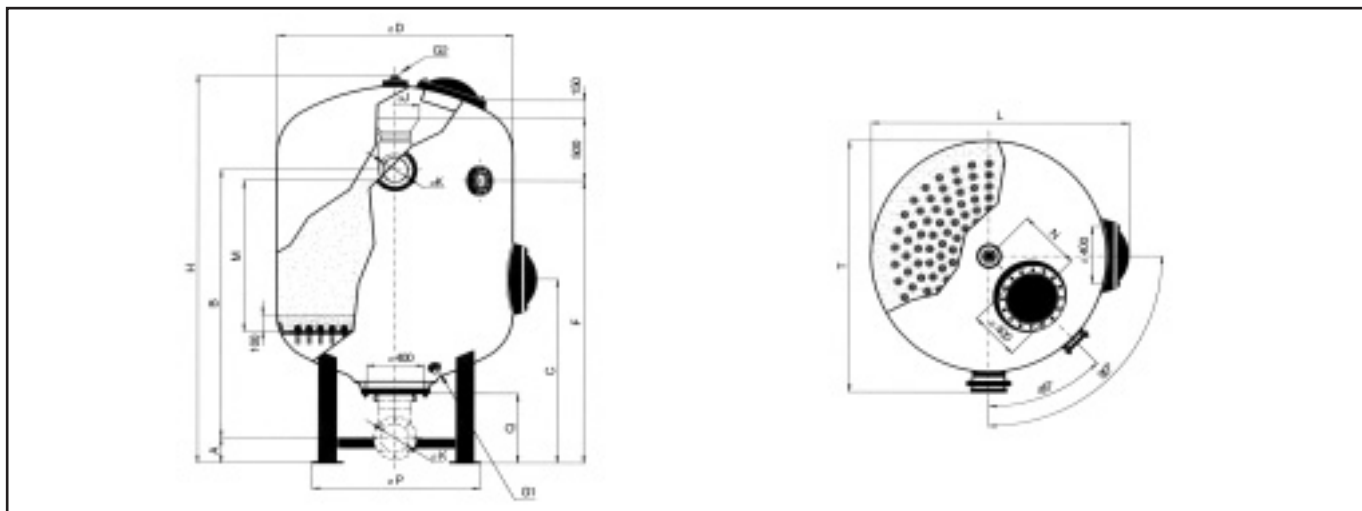
### Варианты для фильтров:

- боковой люк Ø 400 мм
- боковой вход Ø 225 мм
- смотровое окно Ø 135 мм
- внутреннее винилэстеровое покрытие

B-3	07115	1 403,35	1	-	-
B-3	07116	514,71	1	-	-
B-3	07117	489,24	1	-	-
B-3	07827	+10%	1	-	-



- Фильтры диаметром свыше 2500 мм перевозятся в специальных грузовиках. Пожалуйста, расспросите вашего местного дилера.



Ø D, мм		1050	1200	1400	1600	1800	2000	2350	2500	2600	2800	3000
Скорость фильтрации, м <sup>3</sup> /ч/м <sup>2</sup>		30	30	30	30	30	30	30	30	30	30	30
Ø K, мм		110	125	140	160	200	225	250	250	250	250	250
		DN100	DN110	DN125	DN150	DN175	DN200	DN225	DN225	DN225	DN225	DN225
Высота фильтрующего слоя 1,5 м	Код	22454	22455	22456	22457	22458	22459	22460	22461	23973	23974	22462
	H	3040	3100	3250	3260	3390	3480	3800	3800	3880	4040	3900
	F	2280	2340	2380	2380	2530	2550	2840	2700	2830	2940	2880
	Объем, л	1995	2745	3590	5150	6350	7650	11255	12950	14100	16900	19700
	Общий эксплуатационный вес, кг	3025	3925	5325	7175	8800	11300	15850	18000	19450	22700	26350
Высота фильтрующего слоя 1,2 м	Код	22445	22446	22447	22448	22449	22450	22451	22452	23975	23976	22453
	H	2740	2800	2950	2960	3090	3180	3500	3500	3580	3740	3600
	F	1980	2040	2080	2180	2230	2250	2540	2400	2530	2640	2580
	Объем, л	1735	2175	3000	4350	5450	6650	9575	11700	12800	15500	18000
	Общий эксплуатационный вес, кг	2625	3350	4500	6275	7550	9675	13650	15550	16700	19600	22600
Поток, м <sup>3</sup> /ч		25	33	46	60	76	94	130	150	160	185	212
Площадь фильтрующего слоя, м <sup>2</sup>		0,86	1,13	1,54	2,01	2,54	3,14	4,34	4,90	5,31	6,16	7,07
Число распылителей на коллекторной пластине		57	83	113	145	179	221	309	355	355	403	455
A		260	260	260	270	200	200	250	280	250	270	290
B		1800	1850	1900	2020	2140	2030	2160	2030	2170	2310	2200
C		1190	1245	1270	1380	1470	1470	1710	1700	1850	1950	1900
L		1240	1390	1580	1790	1990	2190	2550	2720	2800	3000	3200
Ø P		820	820	1000	1000	1310	1310	1570	1570	1900	1470	1470
T		1220	1380	1570	1780	2000	2200	2850	2750	2800	2000	3200
N		0	130	130	400	450	480	550	700	600	600	720
Ø J		380	380	380	380	380	380	600	600	600	600	600
Ø G1		2"	2"	2"	2"	75	75	75	75	90	110	140
Ø G2		2"	2"	2"	2"	2"	2"	75	75	75	75	75

Эта глава действительна только для мотанных фильтров высокого класса, DIN и AMPURIA

## Высокопроизводительные вертикальные фильтры шпульной навивки

Код	Цена у.е.	Станд. упаковка	Станд. вес кг	Станд. объем м <sup>3</sup>
-----	-----------	-----------------	---------------	-----------------------------

3



### Общие характеристики:

- Не подвержены коррозии по сравнению с фильтрами из нержавеющей стали
- Максимальная рабочая температура 50°C
- Соответствуют Европейским правилам относительно давления на конструкции 97/23/CE, раздел 3, статья 3
- Испытательное гидравлическое давление - 1.5 x максимальное рекомендуемое давление

### Характеристики внутренних деталей:

- Все внутренние детали и трубы из ПВХ
- Трубчатый коллектор и коллекторная пластина с соплами из полипропилена
- Нижнее соединение для продувки воздухом моделей фильтров с коллекторной пластиной
- Гайки и болты из нержавеющей стали AISI-316.
- Прокладки из EPDM

### Преимущества коллекторной пластины с соплами по сравнению с обычным трубчатым коллектором:

- Не возможно образование застойных зон воды, так как отфильтрованная вода собирается под двойным дном коллекторной пластины с соплами
- Оптимальная обратная промывка фильтрующего слоя, так как вода равномерно распределяется
- Возможность продувки воздухом, что сохраняет чистоту воды
- Боковой люк удобен для выгрузки песка из фильтра

### Материалы конструкции емкости фильтра в соответствии со стандартом DIN 18820:

- (1) Защитное химическое покрытие из изонеопентилгликоля (тип CSS-UP3) очень прочное и имеет высокую сопротивляемость абразивному износу от песка и солёной воды. Оно соответствует рекомендациям KTW и сертифицировано LVNT. Защитное химическое покрытие из винилэстера (тип CSS-PHAS) соответствует требованиям защиты от озона.
- (2) Полиэстер, армированный стекловолокном и покрытый стекловолоконной неориентированной фиброй (тип GF-UP1).
- Усиление вокруг отверстий по типу MW, покрытое неориентированными слоями фибры (4) или ориентированной фиброй (3).
- Слои шпульной радиальной навивки (5) (7) вдоль и поперёк по форме ёмкости (по типу GF-UP), полученные при помощи специальных машин. Это главная характеристика данного типа фильтра для определения механической прочности и выдерживания внутреннего давления.
- Полиуретановый, стойкий к ультрафиолету, наружный защитный слой.
- Все ёмкости окончательно выдерживаются при температуре 60°C.

Рекомендуемое количество песка – гидроантрацит = 0.8 кг/дм<sup>3</sup> – песок = 1.4 кг/дм<sup>3</sup> – гравий = 1.5 кг/дм<sup>3</sup>

Многослойные фильтры – Коллекторная пластина с соплами – Высота фильтрующего слоя 1.2 м										
Диаметр		1050	1200	1400	1600	1800	2000	2350	2500	3000
Гидроантрацит (0.8-1.6)	600 мм	450	575	775	1000	1275	1575	2175	2450	3550
Песок (0.4-0.8)	400 мм	475	625	825	1100	1400	1700	2350	2675	3850
Гравий (1-2)	100 мм	150	175	250	300	400	500	675	775	1100
Гравий (3-5)	100 мм	150	175	250	300	400	500	675	775	1100
Многослойные фильтры – Коллекторная пластина с соплами – Высота фильтрующего слоя 1.5 м										
Диаметр		1050	1200	1400	1600	1800	2000	2350	2500	3000
Гидроантрацит (0.8-1.6)	600 мм	450	575	775	1000	1275	1575	2175	2450	3550
Песок (0.4-0.8)	600 мм	725	950	1250	1650	2100	2550	3525	4025	5775
Гравий (1-2)	100 мм	150	175	250	300	400	500	675	775	1100
Гравий (2-3)	100 мм	150	175	250	300	400	500	675	775	1100
Гравий (3-5)	100 мм	150	175	250	300	400	500	675	775	1100
Однослойные фильтры – Коллекторная пластина с соплами – Высота фильтрующего слоя 1.2 м										
Диаметр		1050	1200	1400	1600	1800	2000	2350	2500	3000
Песок (0.4-0.8)	1100 мм	1300	1775	2300	3000	3800	4650	6300	7075	10575
Гравий (1-2)	100 мм	150	175	250	300	400	500	675	775	1100
Однослойные фильтры – Коллекторная пластина с соплами – Высота фильтрующего слоя 1.5 м										
Диаметр		1050	1200	1400	1600	1800	2000	2350	2500	3000
Песок (0.4-0.8)	1200 мм	1450	1900	2500	3300	4200	5100	7050	8050	11550
Гравий (1-2)	100 мм	150	175	250	300	400	500	675	775	1100
Гравий (2-3)	100 мм	150	175	250	300	400	500	675	775	1100
Гравий (3-5)	100 мм	150	175	250	300	400	500	675	775	1100
Многослойные фильтры – Трубчатый коллектор – Высота фильтрующего слоя 1.2 м										
Диаметр		1050	1200	1400	1600	1800	2000	2350	2500	3000
Гидроантрацит (0.8-1.6)	600 мм	450	575	775	1000	1275	1575	2175	2450	3550
Песок (0.4-0.8)	400 мм	475	625	825	1100	1400	1700	2350	2675	3850
Гравий (2-3)	100 мм	150	175	250	300	400	500	675	775	1100
Гравий (3-5)	100 мм (1)	300	350	500	775	850	1150	1800	1975	3850
Однослойные фильтры – Трубчатый коллектор – Высота фильтрующего слоя 1.2 м										
Диаметр		1050	1200	1400	1600	1800	2000	2350	2500	3000
Песок (0.4-0.8)	1100 мм	1300	1775	2300	3000	3800	4650	6300	7075	10575
Гравий (1-2)	100 мм (1)	300	350	500	775	850	1150	1800	1975	3850

(1) 100 мм над боковыми коллекторными трубами



ВЫСОТА ФИЛЬТРУЮЩЕГО  
СЛОЯ 0.6 м

## Горизонтальные фильтры шпунльной навивки

Код	Цена у.е.	Станд. упаковка	Станд. вес кг	Станд. объем м <sup>3</sup>
-----	-----------	-----------------	---------------	-----------------------------



Ø 1050  
Ø 1200

### Общие характеристики:

- Не подвержены коррозии по сравнению с фильтрами из нержавеющей стали
- Максимальная рабочая температура 50°C
- Соответствуют Европейским правилам относительно давления на конструкции 97/23/CE, раздел 3, статья 3
- Испытательное гидравлическое давление 1.5 x максимальное рекомендуемое давление
- Расчеты по сопротивляемости и толщине основаны на стандартах 85-4994 и AD Merkblatt N1

### Комплектуются:

- Панелью манометра давления
- Ручными клапанами для стравливания воздуха и отверстием для слива воды
- Боковым Ø 400 мм и верхним Ø 140 мм люками для загрузки песка
- Нижним соединением для обратной прочистки фильтра воздухом

### Характеристики внутренних деталей:

- Все внутренние детали и трубы из ПВХ
- Трубчатый коллектор и коллекторная пластина с соплами из полипропилена
- Гайки и болты из нержавеющей стали AISI-316.
- Прокладки из EPDM

### Варианты:

- Дополнительный люк Ø 400 мм
- Внутреннее покрытие фильтра, имеющее высокое сопротивление при обработке воды озоном
- Смотровые окна Ø 135 мм и Ø 400 мм

Максимальное рабочее давление: 2.5 кг/см<sup>2</sup>

### Фильтры Ø 1050

Диаметр Ø, мм	Скорость фильтрации, м <sup>3</sup> /ч/м <sup>2</sup>	Выходы Ø, мм	Поток, м <sup>3</sup> /ч						
1 900	20	75	34	B-3	05102	5 038,91	1	230	2,95
	30	90	52	B-3	05105	5 237,51	1	230	2,95
	40	110	69	B-3	05108	5 358,44	1	230	2,95
2 300	20	110	42	B-3	11331	6 294,24	1	280	3,57
	30	125	64	B-3	11332	6 554,34	1	280	3,57
	40	140	85	B-3	11333	6 814,44	1	280	3,57
2 500	20	110	46	B-3	24842	6 828,31	1	305	3,88
	30	125	70	B-3	24843	7 088,41	1	305	3,88
	40	140	93	B-3	24844	7 348,51	1	305	3,88
2 700	20	110	50	B-3	11334	7 362,41	1	330	4,20
	30	125	75	B-3	11335	7 646,72	1	330	4,20
	40	140	100	B-3	11336	7 906,85	1	330	4,20
3 000	20	110	56	B-3	22647	8 337,72	1	370	4,67
	30	140	84	B-3	22648	8 523,45	1	370	4,67
	40	160	112	B-3	22649	9 108,14	1	370	4,67

- Фильтры диаметром свыше 2500 мм перевозятся в специальных грузовиках. Пожалуйста, расспросите вашего местного дилера.

ВЫСОТА ФИЛЬТРУЮЩЕГО  
СЛОЯ 0.6 м

## Горизонтальные фильтры шпунльной навивки

Код	Цена у.е.	Станд. упаков ка	Станд. вес кг	Станд. объем м <sup>3</sup>
-----	-----------	------------------	---------------	-----------------------------



Ø 1050  
Ø 1200

Максимальное рабочее давление: 2.5 кг/см<sup>2</sup>

### Фильтры Ø 1200

Диаметр Ø, мм	Скорость фильтрации, м <sup>3</sup> /ч/м <sup>2</sup>	Выходы Ø, мм	Поток, м <sup>3</sup> /ч						
1 900	20	110	39	B-3	22650	6 184,85	1	270	3,08
	30	125	59	B-3	22651	6 452,48	1	270	3,08
	40	140	79	B-3	22652	6 749,95	1	270	3,08
2 300	20	110	48	B-3	22653	6 635,70	1	330	3,73
	30	140	73	B-3	22654	6 982,47	1	330	3,73
	40	160	97	B-3	22655	7 528,93	1	330	3,73
2 500	20	125	53	B-3	24845	7 973,26	1	360	4,05
	30	140	79	B-3	24846	8 233,36	1	360	4,05
	40	160	106	B-3	24847	8 837,54	1	360	4,05
2 700	20	125	57	B-3	22656	7 669,13	1	390	4,38
	30	140	86	B-3	22657	7 932,21	1	390	4,38
	40	160	115	B-3	22658	9 202,00	1	390	4,38
3 000	20	125	64	B-3	22659	9 403,34	1	435	4,86
	30	140	96	B-3	22660	9 702,75	1	435	4,86
	40	160	129	B-3	22661	10 306,93	1	435	4,86

Максимальное рабочее давление: 4 кг/см<sup>2</sup>

### Фильтры Ø 1050

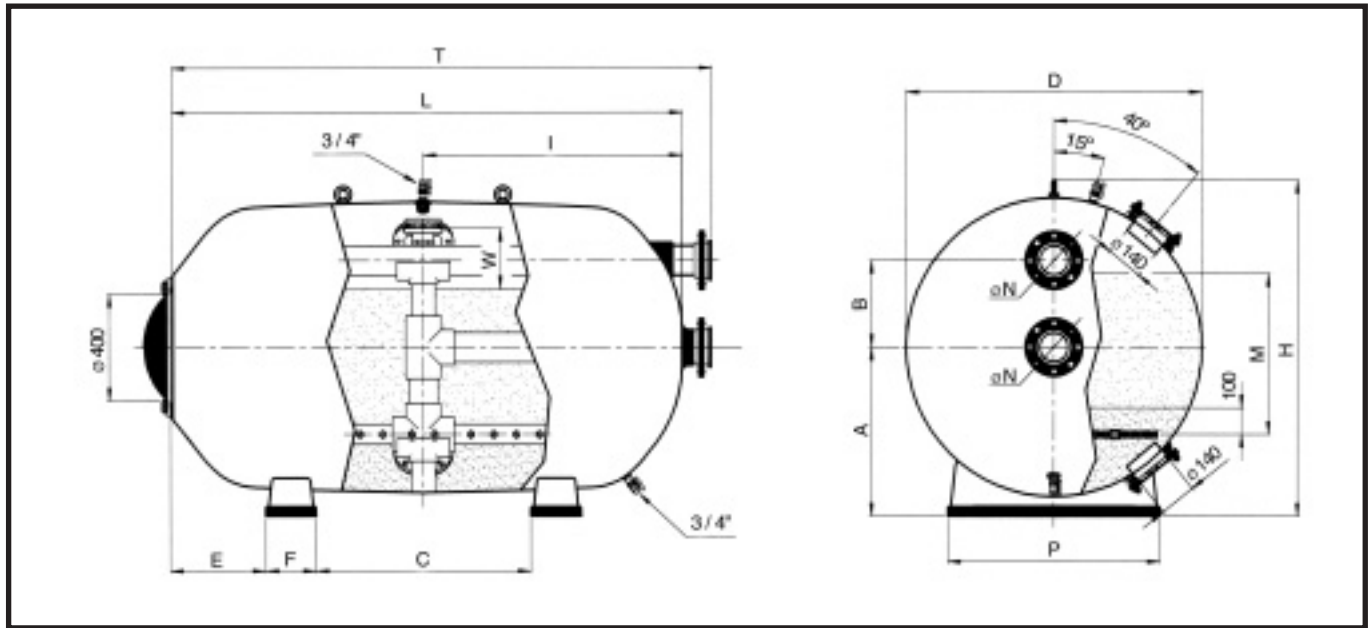
Диаметр Ø, мм	Скорость фильтрации, м <sup>3</sup> /ч/м <sup>2</sup>	Выходы Ø, мм	Поток, м <sup>3</sup> /ч						
1 900	20	75	34	B-3	07124	6 550,58	1	270	2,95
	30	90	52	B-3	07125	6 676,97	1	270	2,95
	40	110	69	B-3	07126	6 831,15	1	270	2,95
2 300	20	110	42	B-3	11321	8 182,51	1	330	3,57
	30	125	64	B-3	11322	8 520,64	1	330	3,57
	40	140	85	B-3	11323	8 858,76	1	330	3,57
2 500	20	110	46	B-3	25016	8 876,81	1	355	3,88
	30	125	70	B-3	25017	9 214,93	1	355	3,88
	40	140	93	B-3	25018	9 553,06	1	355	3,88
2 700	20	110	50	B-3	11326	9 571,14	1	380	4,20
	30	125	75	B-3	11327	9 940,74	1	380	4,20
	40	140	100	B-3	11328	10 278,90	1	380	4,20
3 000	20	110	56	B-3	22683	11 200,34	1	420	4,67
	30	140	84	B-3	22684	11 449,83	1	420	4,67
	40	160	112	B-3	20895	12 235,26	1	420	4,67

### Фильтры Ø 1200

Диаметр Ø, мм	Скорость фильтрации, м <sup>3</sup> /ч/м <sup>2</sup>	Выходы Ø, мм	Поток, м <sup>3</sup> /ч						
1 900	20	110	39	B-3	22685	7 789,04	1	310	3,08
	30	125	59	B-3	22686	8 126,10	1	310	3,08
	40	140	79	B-3	22687	8 500,71	1	310	3,08
2 300	20	110	48	B-3	22688	9 350,31	1	375	3,73
	30	140	73	B-3	22689	11 199,51	1	375	3,73
	40	160	97	B-3	20897	14 031,19	1	375	3,73
2 500	20	125	53	B-3	25019	10 365,24	1	410	4,05
	30	140	79	B-3	25020	10 703,36	1	410	4,05
	40	160	106	B-3	25021	11 488,80	1	410	4,05
2 700	20	125	57	B-3	22690	10 806,49	1	440	4,38
	30	140	86	B-3	22691	11 177,21	1	440	4,38
	40	160	115	B-3	20898	11 962,60	1	440	4,38
3 000	20	125	64	B-3	22692	12 224,34	1	480	4,86
	30	140	96	B-3	22693	12 613,58	1	480	4,86
	40	160	129	B-3	20899	13 399,00	1	480	4,86

- Фильтры диаметром свыше 2500 мм перевозятся в специальных грузовиках. Пожалуйста, расспросите вашего местного дилера.

# Фильтрация



3

Длина, мм	Скорость фильтрации, м <sup>3</sup> /ч/м <sup>2</sup>	Ø N, мм	2.5 бар 4 бар		Поток, м <sup>3</sup> /ч	Площадь фильтрации, м <sup>2</sup>	Объём, л	A	B	C	E	F	H	L	P	T	W	Y	Эксплуатационный вес, кг	Количество песка, кг		
			Код	Код																1 - 1,2	0,4-0,8	
<b>Диаметр 1050 мм – Толщина фильтрующего слоя 0.6 м</b>																						
1900	20	75	DN65	05102	07124	34	1,72	1480	630	325	810	355	190	1260	950	800	2160	170	-	2530	350	950
	30	90	DN80	05105	07125	52																
	40	110	DN100	05108	07126	69																
2300	20	110	DN100	11331	11321	42	2,12	1820	630	325	1220	355	190	1260	1150	800	2560	170	-	3100	475	1250
	30	125	DN110	11332	11322	64																
	40	140	DN125	11333	11323	85																
2500	20	110	DN100	24842	25016	46	2,32	2000	630	325	1410	355	190	1260	1250	800	2760	170	-	3380	575	1525
	30	125	DN110	24843	25017	70																
	40	140	DN125	24844	25018	93																
2700	20	110	DN100	11334	11326	50	2,51	2170	630	325	1620	355	190	1260	1350	800	2960	170	-	3670	700	1800
	30	125	DN110	11335	11327	75																
	40	140	DN125	11336	11328	100																
3000	20	110	DN100	22647	22683	56	2,81	2430	630	325	1920	355	190	1260	1500	800	3260	170	-	4100	775	2025
	30	140	DN125	22648	22684	84																
	40	160	DN150	22649	20895	112																
<b>Диаметр 1200 мм – Толщина фильтрующего слоя 0.6 м</b>																						
1900	20	110	DN100	22650	22685	39	1,96	1900	725	325	660	420	200	1390	950	900	2130	225	-	3220	425	1100
	30	125	DN110	22651	22686	59																
	40	140	DN125	22652	22687	79																
2300	20	110	DN100	22653	22688	48	2,42	2350	725	325	1060	420	200	1390	1150	900	2530	225	-	3960	550	1425
	30	140	DN125	22654	23292	73																
	40	160	DN150	22655	20897	97																
2500	20	125	DN110	24845	25019	53	2,65	2580	725	325	1260	420	200	1390	1250	900	2750	225	-	4320	700	1750
	30	140	DN125	24846	25020	79																
	40	160	DN150	24847	25021	106																
2700	20	125	DN110	22656	22690	57	2,87	2800	725	325	1460	420	200	1390	1350	900	2950	225	-	4690	825	2075
	30	140	DN125	22657	22691	86																
	40	160	DN150	22658	20898	115																
3000	20	125	DN110	22659	22692	64	3,21	3140	725	325	1760	420	200	1390	1500	900	3250	225	-	5240	925	2325
	30	140	DN125	22660	22693	96																
	40	160	DN150	22661	20899	129																

Рекомендуемое количество песка – гидроантрацит = 0.8 кг/дм<sup>3</sup> – песок = 1.4 кг/дм<sup>3</sup> – гравий = 1.5 кг/дм<sup>3</sup>

ВЫСОТА ФИЛЬТРУЮЩЕГО СЛОЯ 0.8 - 1 м

## Горизонтальные фильтры шпунтовой навивки

Код	Цена у.е.	Станд. упаковка	Станд. вес кг	Станд. объем м³



Ø 1400  
Ø 1600  
Ø 1800

### Общие характеристики:

- Не подвержены коррозии по сравнению с фильтрами из нержавеющей стали
- Максимальная рабочая температура 50°C
- Соответствует Европейским правилам относительно давления на конструкции 97/23/CE, раздел 3, статья 3
- Испытательное гидравлическое давление - 1.5 x максимальное рекомендуемое давление

### Комплектуются:

- Панелью манометра давления.
- Ручным клапаном для стравливания воздуха и отверстием для слива воды.
- Боковым 400 мм люком для загрузки песка
- Нижним соединением для очистки фильтра воздухом

### Характеристики внутренних деталей:

- Все внутренние детали и трубы из ПВХ
- Трубчатый коллектор и коллекторная пластина с соплами из полипропилена
- Гайки и болты из нержавеющей стали AISI-316.
- Прокладки из EPDM

### Варианты:

- Дополнительный люк 400 мм
- Внутреннее покрытие фильтра, имеющее высокое сопротивление при обработке воды озоном.
- Смотровые окна 135 мм и 400 мм

Максимальное рабочее давление: 2.5 кг/см²

Фильтры Ø 1400 – Высота фильтрующего слоя 0.8 м

Диаметр Ø, мм	Скорость фильтрации, м³/ч/м²	Выходы Ø, мм	Поток, м³/ч						
1 900	20	110	45	B-3	24848	7 344,37	1	340	4,84
	30	125	67	B-3	24849	7 604,47	1	340	4,84
	40	140	89	B-3	24850	7 864,64	1	340	4,84
2 500	20	110	60	B-3	24854	9 093,49	1	435	6,23
	30	140	91	B-3	24855	9 613,78	1	435	6,23
	40	160	121	B-3	24856	10 217,95	1	435	6,23
3 000	20	125	73	B-3	24860	10 811,17	1	530	7,44
	30	160	110	B-3	24861	11 675,53	1	530	7,44
	40	200	147	B-3	24862	12 535,60	1	530	7,44

Фильтры Ø 1600 – Высота фильтрующего слоя 1 м

Диаметр Ø, мм	Скорость фильтрации, м³/ч/м²	Выходы Ø, мм	Поток, м³/ч						
1 900	20	110	49	B-3	22662	9 033,50	1	400	5,49
	30	140	74	B-3	22663	9 414,56	1	400	5,49
	40	160	99	B-3	22664	10 015,08	1	400	5,49
2 500	20	140	67	B-3	24866	10 780,40	1	520	7,18
	30	160	101	B-3	24867	11 372,71	1	520	7,18
	40	200	134	B-3	24868	12 232,79	1	520	7,18
3 000	20	140	82	B-3	22671	11 755,45	1	620	8,60
	30	160	123	B-3	22672	12 340,14	1	620	8,60
	40	200	164	B-3	22673	13 611,61	1	620	8,60

- Фильтры диаметром свыше 2500 мм перевозятся в специальных грузовиках. Пожалуйста, расспросите вашего местного дилера.

ВЫСОТА ФИЛЬТРУЮЩЕГО СЛОЯ 0.8 - 1 м

## Горизонтальные фильтры шпунтовой навивки

Код	Цена у.е.	Станд. упаков ка	Станд. вес кг	Станд. объем м <sup>3</sup>
-----	-----------	------------------	---------------	-----------------------------



Ø 1400  
Ø 1600  
Ø 1800

Максимальное рабочее давление: 2.5 кг/см<sup>2</sup>

Фильтры Ø 1800 – Высота фильтрующего слоя 1 м

Диаметр Ø, мм	Скорость фильтрации, м <sup>3</sup> /ч/м <sup>2</sup>	Выходы Ø, мм	Поток, м <sup>3</sup> /ч						
2 500	20	125	75	B-3	24875	11 308,58	1	585	10,40
	30	160	112	B-3	24876	12 075,35	1	585	10,40
	40	200	150	B-3	24877	12 935,44	1	585	10,40
3 000	20	140	92	B-3	24881	13 453,84	1	700	12,25
	30	160	137	B-3	24882	13 932,14	1	700	12,25
	40	200	183	B-3	24883	14 265,29	1	700	12,25
3 500	20	140	108	B-3	24887	15 351,34	1	875	14,20
	30	200	162	B-3	24888	15 964,12	1	875	14,20
	40	225	216	B-3	24889	16 547,10	1	875	14,20
4 000	20	160	125	B-3	24893	17 015,36	1	930	16,00
	30	200	187	B-3	24894	17 435,35	1	930	16,00
	40	225	250	B-3	24895	17 909,40	1	930	16,00

Максимальное рабочее давление: 4 кг/см<sup>2</sup>

Фильтры Ø 1400 – Высота фильтрующего слоя 0.8 м

Диаметр Ø, мм	Скорость фильтрации, м <sup>3</sup> /ч/м <sup>2</sup>	Выходы Ø, мм	Поток, м <sup>3</sup> /ч						
1 900	20	110	45	B-3	25022	9 547,67	1	385	4,84
	30	125	67	B-3	25023	9 885,80	1	385	4,84
	40	140	89	B-3	25024	10 224,04	1	385	4,84
2 500	20	110	60	B-3	25028	11 821,53	1	485	6,23
	30	140	91	B-3	25029	12 497,90	1	485	6,23
	40	160	121	B-3	25030	13 283,33	1	485	6,23
3 000	20	125	73	B-3	25034	14 446,02	1	585	7,44
	30	160	110	B-3	25035	15 178,19	1	585	7,44
	40	200	147	B-3	25036	16 296,29	1	585	7,44

Фильтры Ø 1600 – Высота фильтрующего слоя 1 м

Диаметр Ø, мм	Скорость фильтрации, м <sup>3</sup> /ч/м <sup>2</sup>	Выходы Ø, мм	Поток, м <sup>3</sup> /ч						
1 900	20	110	49	B-3	22694	11 031,83	1	450	5,49
	30	140	74	B-3	22695	12 238,93	1	450	5,49
	40	160	99	B-3	20900	12 230,55	1	450	5,49
2 500	20	140	67	B-3	25040	14 014,53	1	570	7,18
	30	160	101	B-3	25041	14 784,53	1	570	7,18
	40	200	134	B-3	25042	15 902,63	1	570	7,18
3 000	20	140	82	B-3	22700	15 791,50	1	685	8,60
	30	160	123	B-3	22701	16 576,92	1	685	8,60
	40	200	164	B-3	22903	17 695,09	1	685	8,60

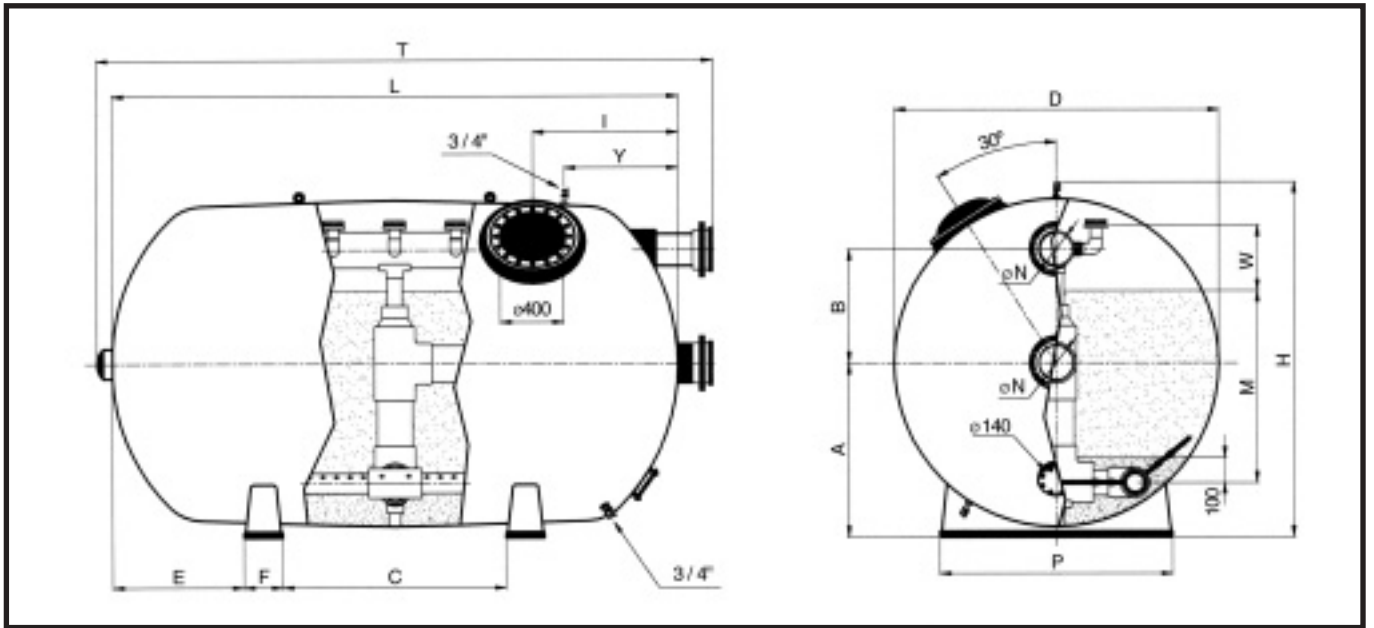
Фильтры Ø 1800 – Высота фильтрующего слоя 1 м

Диаметр Ø, мм	Скорость фильтрации, м <sup>3</sup> /ч/м <sup>2</sup>	Выходы Ø, мм	Поток, м <sup>3</sup> /ч						
2 500	20	125	75	B-3	25049	14 701,14	1	680	10,40
	30	160	112	B-3	25050	15 697,96	1	680	10,40
	40	200	150	B-3	25051	16 816,06	1	680	10,40
3 000	20	140	92	B-3	25055	17 489,99	1	805	12,25
	30	160	137	B-3	25056	18 111,78	1	805	12,25
	40	200	183	B-3	25057	18 544,88	1	805	12,25
3 500	20	140	108	B-3	25061	19 956,76	1	930	14,20
	30	200	162	B-3	25062	20 753,36	1	930	14,20
	40	225	216	B-3	25063	21 511,23	1	930	14,20
4 000	20	160	125	B-3	25067	22 119,95	1	1055	16,00
	30	200	187	B-3	25068	22 665,97	1	1055	16,00
	40	225	250	B-3	25069	23 282,22	1	1055	16,00

• Фильтры диаметром свыше 2500 мм перевозятся в специальных грузовиках. Пожалуйста, расспросите вашего местного дилера.

# Фильтрация

3



Длина, мм	Скорость фильтрации, м <sup>3</sup> /ч/м <sup>2</sup>	Ø N, мм	2.5 бар 4 бар		Поток, м <sup>3</sup> /ч	Площадь фильтрации, м <sup>2</sup>	Объём, л	A	B	C	E	F	H	L	P	T	W	Y	Эксплуатационный вес, кг	Количество песка, кг		
			Код	Код																1 - 1.2	0.4 - 0.8	
<b>Диаметр 1400 мм – Толщина фильтрующего слоя 0.8 м</b>																						
1900	20	110	DN100	24848	25022	45	2,23	2530	810	390	530	475	210	1600	890	1080	2160	220	1380	4250	575	2100
	30	125	DN110	24849	25023	67																
	40	140	DN125	24850	25024	89																
2500	20	110	DN100	24854	25028	60	3,02	3460	810	390	1130	475	210	1600	890	1080	2780	220	1380	5740	800	2825
	30	140	DN125	24855	25029	91																
	40	160	DN150	24856	25030	121																
3000	20	125	DN110	24860	25034	73	3,67	4230	810	390	1630	475	210	1600	890	1080	3320	220	1380	6990	1000	3450
	30	160	DN150	24861	25035	110																
	40	200	DN175	24862	25036	147																
<b>Диаметр 1600 мм – Толщина фильтрующего слоя 1 м</b>																						
1900	20	110	DN100	22662	22694	49	2,47	3220	925	475	480	470	240	1830	920	1230	2220	250	1380	5420	600	2850
	30	140	DN125	22663	22695	74																
	40	160	DN150	22664	20900	99																
2500	20	140	DN125	24866	25040	67	3,36	4430	925	475	1080	470	240	1830	920	1230	2820	250	1380	7400	850	3875
	30	160	DN150	24867	25041	101																
	40	200	DN175	24868	25042	134																
3000	20	140	DN125	22671	22700	82	4,1	5430	925	475	1580	470	240	1830	920	1230	3360	250	1380	9020	1050	4750
	30	160	DN150	22672	22701	123																
	40	200	DN175	22673	20903	164																
<b>Диаметр 1800 мм – Толщина фильтрующего слоя 1 м</b>																						
2500	20	125	DN110	24875	25049	75	3,74	5530	1040	550	880	540	270	2050	920	1380	2820	350	1380	9170	975	4850
	30	160	DN150	24876	25050	112																
	40	200	DN175	24877	25051	150																
3000	20	140	DN125	24881	25055	92	4,58	6800	1040	550	1380	540	270	2050	920	1380	3320	350	1380	11230	1225	5925
	30	160	DN150	24882	25056	137																
	40	200	DN175	24883	25057	183																
3500	20	140	DN125	24887	25061	108	5,41	8070	1040	550	1880	540	270	2050	920	1380	3850	350	1380	13290	1475	7000
	30	200	DN175	24888	25062	162																
	40	225	DN200	24889	25063	216																
4000	20	160	DN150	24893	25067	125	6,25	9340	1040	550	2380	540	270	2050	920	1380	4350	350	1380	15350	1700	8075
	30	200	DN175	24894	25068	187																
	40	225	DN200	24895	25069	250																

Рекомендуемое количество песка – гидроантрацит = 0.8 кг/дм<sup>3</sup> – песок = 1.4 кг/дм<sup>3</sup> – гравий = 1.5 кг/дм<sup>3</sup>

ВЫСОТА ФИЛЬТРУЮЩЕГО СЛОЯ 1 - 1.2 м

## Горизонтальные фильтры шпунтовой навивки

Код	Цена у.е.	Станд. упаковка	Станд. вес кг	Станд. объем м³
-----	-----------	-----------------	---------------	-----------------



Ø 2000  
Ø 2350

### Общие характеристики:

- Не подвержены коррозии по сравнению с фильтрами из нержавеющей стали
- Максимальная рабочая температура 50°C
- Соответствует Европейским правилам относительно давления на конструкции 97/23/CE, раздел 3, статья 3
- Испытательное гидравлическое давление - 1.5 x максимальное рекомендуемое давление

### Комплектуются:

- Панелью манометра давления.
- Ручным клапаном для стравливания воздуха и отверстием для слива воды.
- Боковым Ø 400 мм люком для загрузки песка
- Нижним соединением для очистки фильтра воздухом

### Характеристики внутренних деталей:

- Все внутренние детали и трубы из ПВХ
- Трубчатый коллектор и коллекторная пластина с соплами из полипропилена
- Гайки и болты из нержавеющей стали AISI-316.
- Прокладки из EPDM

### Варианты:

- Дополнительный люк Ø 400 мм
- Внутреннее покрытие фильтра, имеющее высокое сопротивление при обработке воды озоном.
- Смотровые окна Ø 135 мм и Ø 400 мм

Максимальное рабочее давление: 2.5 кг/см²

#### Фильтры Ø 2000

Диаметр Ø, мм	Скорость фильтрации, м³/ч/м²	Выходы Ø, мм	Поток, м³/ч						
2 500	20	140	87	B-3	05103	12 124,72	1	650	13,20
	30	160	130	B-3	05106	12 720,70	1	650	13,20
	40	200	174	B-3	05109	12 999,27	1	650	13,20
3 000	20	140	106	B-3	24899	14 151,67	1	775	15,65
	30	160	159	B-3	24900	14 606,87	1	775	15,65
	40	200	212	B-3	24901	14 889,06	1	775	15,65
3 500	20	160	125	B-3	05104	16 653,25	1	900	18,10
	30	200	187	B-3	05107	16 941,10	1	900	18,10
	40	225	250	B-3	05110	17 500,01	1	900	18,10
4 000	20	160	144	B-3	24908	18 407,52	1	1025	20,55
	30	200	216	B-3	24909	18 695,37	1	1025	20,55
	40	225	288	B-3	24910	19 254,27	1	1025	20,55
4 500	20	200	163	B-3	24914	20 449,63	1	1150	23,00
	30	225	245	B-3	24915	21 008,54	1	1150	23,00
	40	250	326	B-3	24916	22 306,22	1	1150	23,00

#### Фильтры Ø 2350

Диаметр Ø, мм	Скорость фильтрации, м³/ч/м²	Выходы Ø, мм	Поток, м³/ч						
3 000	20	160	119	B-3	24917	21 484,49	1	1350	20,25
	30	200	178	B-3	24918	22 624,92	1	1350	20,25
	40	225	238	B-3	24919	23 721,88	1	1350	20,25
3 500	20	160	141	B-3	17120	23 141,73	1	1500	23,00
	30	200	212	B-3	16696	33 135,35	1	1500	23,00
	40	225	282	B-3	17121	26 150,51	1	1500	23,00
4 000	20	200	163	B-3	24926	27 482,18	1	1650	25,75
	30	225	245	B-3	24927	28 579,14	1	1650	25,75
	40	250	327	B-3	24928	29 876,82	1	1650	25,75
4 500	20	200	186	B-3	22674	29 910,82	1	1800	28,50
	30	225	279	B-3	22675	31 007,80	1	1800	28,50
	40	250	371	B-3	22676	32 021,66	1	1800	28,50
5 000	20	200	208	B-3	24935	32 339,45	1	1950	31,25
	30	250	312	B-3	24936	34 450,29	1	1950	31,25
	40	350	416	B-3	24937	35 934,68	1	1950	31,25

- Фильтры диаметром свыше 2500 мм перевозятся в специальных грузовиках. Пожалуйста, расспросите вашего местного дилера.

ВЫСОТА ФИЛЬТРУЮЩЕГО  
СЛОЯ 1 - 1.2 м

## Горизонтальные фильтры шпунльной навивки

Код	Цена у.е.	Станд. упаков-ка	Станд. вес кг	Станд. объем м <sup>3</sup>
-----	-----------	------------------	---------------	-----------------------------



Ø 2000  
Ø 2350

Максимальное рабочее давление: 4 кг/см<sup>2</sup>

### Фильтры Ø 2000

Диаметр Ø, мм	Скорость фильтрации, м <sup>3</sup> /ч/м <sup>2</sup>	Выходы Ø, мм	Поток, м <sup>3</sup> /ч						
2 500	20	140	87	B-3	07127	15 762,14	1	795	13,20
	30	160	130	B-3	07128	17 088,14	1	795	13,20
	40	200	174	B-3	07129	16 899,05	1	795	13,20
3 000	20	140	106	B-3	25073	18 765,12	1	945	15,65
	30	160	159	B-3	25074	19 368,68	1	945	15,65
	40	200	212	B-3	25075	19 742,90	1	945	15,65
3 500	20	160	125	B-3	07130	21 649,22	1	1100	18,10
	30	200	187	B-3	07131	22 023,43	1	1100	18,10
	40	225	250	B-3	07132	22 750,02	1	1100	18,10
4 000	20	160	144	B-3	25082	23 929,77	1	1260	20,55
	30	200	216	B-3	25083	24 303,97	1	1260	20,55
	40	225	288	B-3	25084	25 030,57	1	1260	20,55
4 500	20	200	163	B-3	25088	26 584,52	1	1420	23,00
	30	225	245	B-3	25089	27 311,10	1	1420	23,00
	40	250	326	B-3	25090	28 998,09	1	1420	23,00

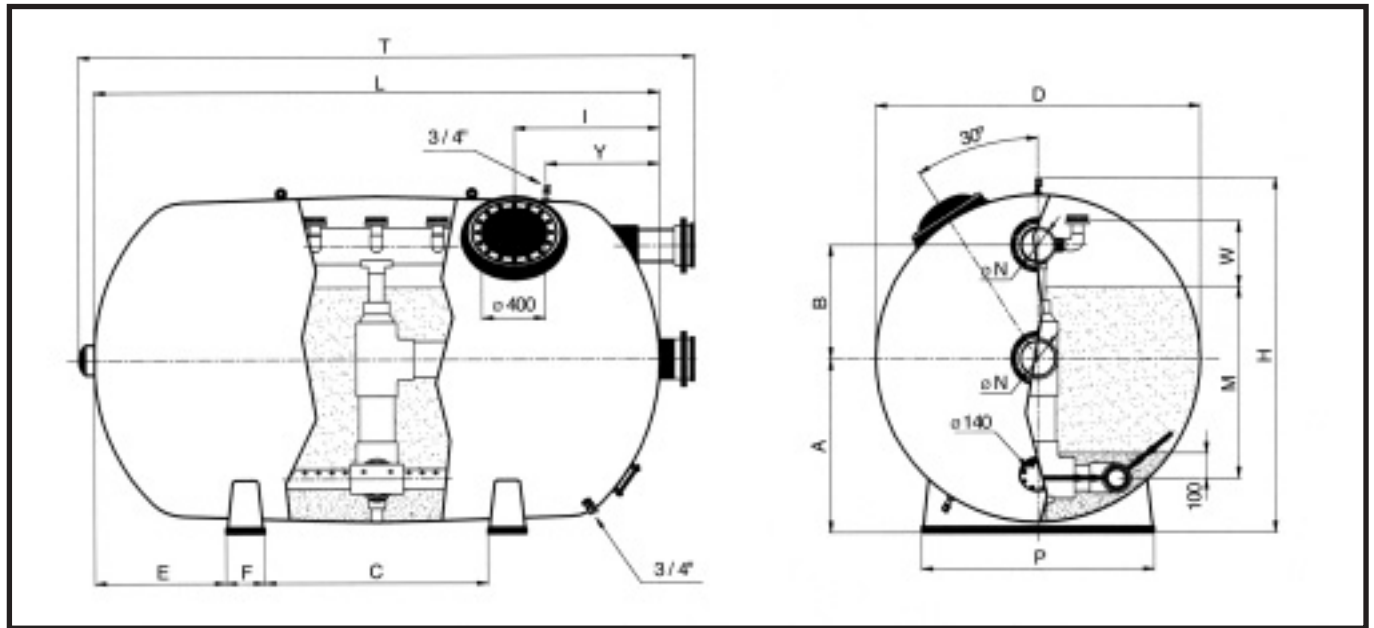
### Фильтры Ø 2350

Диаметр Ø, мм	Скорость фильтрации, м <sup>3</sup> /ч/м <sup>2</sup>	Выходы Ø, мм	Поток, м <sup>3</sup> /ч						
3 000	20	160	119	B-3	25091	27 929,83	1	1150	20,25
	30	200	178	B-3	25092	29 412,39	1	1150	20,25
	40	225	238	B-3	25093	30 838,44	1	1150	20,25
3 500	20	160	141	B-3	22702	30 084,25	1	1300	23,00
	30	200	212	B-3	22703	31 518,98	1	1300	23,00
	40	225	282	B-3	22704	32 899,02	1	1300	23,00
4 000	20	200	163	B-3	25100	35 726,84	1	1450	25,75
	30	225	245	B-3	25101	37 152,89	1	1450	25,75
	40	250	327	B-3	25102	38 839,86	1	1450	25,75
4 500	20	200	186	B-3	22705	38 884,07	1	1600	28,50
	30	225	279	B-3	22706	40 310,15	1	1600	28,50
	40	250	371	B-3	22707	41 628,15	1	1600	28,50
5 000	20	200	208	B-3	25709	42 041,29	1	1750	31,25
	30	250	312	B-3	25710	44 785,37	1	1750	31,25
	40	350	416	B-3	25711	46 715,09	1	1750	31,25

- Фильтры диаметром свыше 2500 мм перевозятся в специальных грузовиках. Пожалуйста, расспросите вашего местного дилера.



# Фильтрация



3

Длина, мм	Скорость фильтрации, м <sup>3</sup> /ч/м <sup>2</sup>	Ø N, мм	2.5 бар		4 бар		Поток, м <sup>3</sup> /ч	Площадь фильтрации, м <sup>2</sup>	Объем, л	A	B	C	E	F	H	L	P	T	W	Y	Эксплуатационный вес, кг	Количество песка, кг	
			Код	Код	1 - 1,2	0,4 - 0,8																	
<b>Диаметр 2000 мм – Толщина фильтрующего слоя 1/1.2 м</b>																							
2500	20	140	DN125	05103	07127	87	4,34	6900	1090	710	520	750	240	2220	1300	1470	2820	410	1250	11300	1050	6575	
	30	160	DN150	05106	07128	130																	
	40	200	DN175	05109	07129	174																	
3000	20	140	DN125	24899	25073	106	5,3	8470	1090	710	1020	750	240	2220	1300	1470	3320	410	1500	13790	1300	8025	
	30	160	DN150	24900	25074	159																	
	40	200	DN175	24901	25075	212																	
3500	20	160	DN150	05104	07130	125	6,25	10040	1090	710	1240	750	240	2220	1300	1470	3850	410	1750	16280	1550	9475	
	30	200	DN175	05107	07131	187																	
	40	225	DN200	05110	07132	250																	
4000	20	160	DN150	24908	25082	144	7,21	11600	1090	710	1600	750	240	2220	1300	1470	4350	410	2000	18780	1800	10925	
	30	200	DN175	24909	25083	216																	
	40	225	DN200	24910	25084	288																	
4500	20	200	DN175	24914	25088	163	8,16	13180	1090	710	1960	750	240	2220	1300	1470	4880	410	2250	21380	2075	12375	
	30	225	DN200	24915	25089	245																	
	40	250	DN225	24916	25090	326																	
<b>Диаметр 2350 мм – Толщина фильтрующего слоя 1/1.2 м</b>																							
3000	20	160	DN150	24917	25091	119	5,94	11130	1270	710	1020	750	240	2560	1300	1740	3350	500	1500	18300	2575	9300	
	30	200	DN175	24918	25092	178																	
	40	225	DN200	24919	25093	238																	
3500	20	160	DN150	17120	22702	141	7,06	13300	1270	710	1240	890	240	2560	1300	1740	3850	500	1750	21790	3125	11050	
	30	200	DN175	16696	22703	212																	
	40	225	DN200	17121	22704	282																	
4000	20	200	DN175	24926	25100	163	8,17	15470	1270	710	1600	960	240	2560	1300	1740	4380	500	2000	25280	3650	12800	
	30	225	DN200	24927	25101	245																	
	40	250	DN225	24928	25102	327																	
4500	20	200	DN175	22674	22705	186	9,28	17640	1270	710	1960	1030	240	2560	1300	1740	4880	500	2250	28880	4200	14525	
	30	225	DN200	22675	22706	279																	
	40	250	DN225	22676	22707	371																	
5000	20	200	DN175	24935	25109	208	10,4	19800	1270	710	2260	1130	240	2560	1300	1740	5440	500	2500	32380	4750	16250	
	30	250	DN225	24936	25110	312																	
	40	315	DN250	24937	25111	416																	

Рекомендуемое количество песка – гидроантрацит = 0.8 кг/дм<sup>3</sup> – песок = 1.4 кг/дм<sup>3</sup> – гравий = 1.5 кг/дм<sup>3</sup>

ВЫСОТА ФИЛЬТРУЮЩЕГО СЛОЯ 1 - 1.2 м

## Горизонтальные фильтры шпунтовой навивки

Код	Цена у.е.	Станд. упаковка	Станд. вес кг	Станд. объем м <sup>3</sup>
-----	-----------	-----------------	---------------	-----------------------------



Ø 2500

### Общие характеристики:

- Не подвержены коррозии по сравнению с фильтрами из нержавеющей стали
- Максимальная рабочая температура 50 °С
- Соответствует Европейским правилам относительно давления на конструкции 97/23/СЕ, раздел 3, статья 3
- Испытательное гидравлическое давление - 1.5 x максимальное рекомендуемое давление

### Комплектуются:

- Панелью манометра давления.
- Ручным клапаном для стравливания воздуха и отверстием для слива воды.
- Боковым Ø 400 мм люком для загрузки песка
- Нижним соединением для очистки фильтра воздухом

### Характеристики внутренних деталей:

- Все внутренние детали и трубы из ПВХ
- Трубчатый коллектор и коллекторная пластина с соплами из полипропилена
- Гайки и болты из нержавеющей стали AISI-316.
- Прокладки из EPDM

### Варианты:

- Дополнительный люк Ø 400 мм
- Внутреннее покрытие фильтра, имеющее высокое сопротивление при обработке воды озоном.
- Смотровые окна Ø 135 мм и Ø 400 мм

Максимальное рабочее давление: 2.5 кг/см<sup>2</sup>

#### Фильтры Ø 2500

Диаметр Ø, мм	Скорость фильтрации, м <sup>3</sup> /ч/м <sup>2</sup>	Выходы Ø, мм	Поток, м <sup>3</sup> /ч						
3 500	20	160	149	В-3	24938	25 508,86	1	1285	28,00
	30	200	223	В-3	24939	26 368,93	1	1285	28,00
	40	225	297	В-3	24940	26 927,85	1	1285	28,00
4 000	20	200	172	В-3	22677	29 340,50	1	1450	31,80
	30	225	258	В-3	22678	30 437,49	1	1450	31,80
	40	250	345	В-3	22679	30 436,78	1	1450	31,80
4 500	20	200	196	В-3	24947	33 729,29	1	1615	35,55
	30	250	294	В-3	24948	35 840,11	1	1615	35,55
	40	315	392	В-3	24949	37 324,52	1	1615	35,55
5 000	20	200	220	В-3	22680	39 824,92	1	1780	39,30
	30	250	329	В-3	22681	41 931,17	1	1780	39,30
	40	315	439	В-3	22682	42 861,09	1	1780	39,30

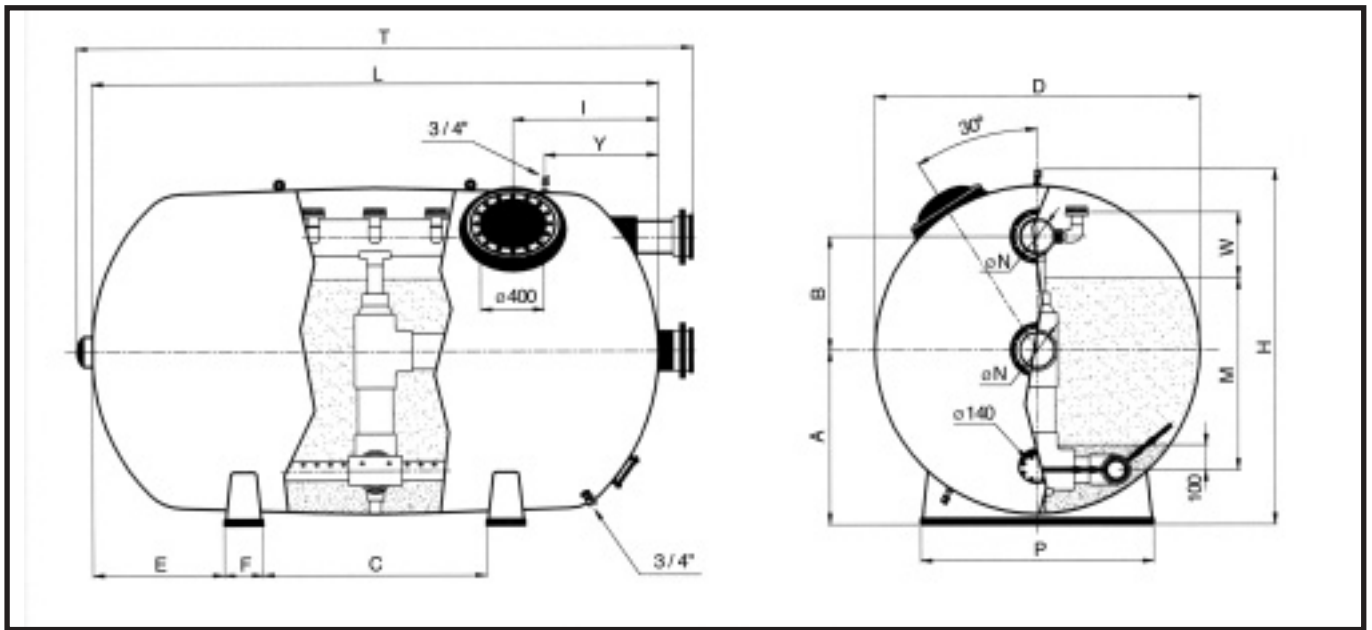
Максимальное рабочее давление: 4 кг/см<sup>2</sup>

#### Фильтры Ø 2500

Диаметр Ø, мм	Скорость фильтрации, м <sup>3</sup> /ч/м <sup>2</sup>	Выходы Ø, мм	Поток, м <sup>3</sup> /ч						
3 500	20	180	149	В-3	25112	33 161,53	1	1505	28,00
	30	225	223	В-3	25113	34 279,62	1	1505	28,00
	40	315	297	В-3	25114	35 006,20	1	1505	28,00
4 000	20	200	172	В-3	22708	38 142,66	1	1670	31,80
	30	250	258	В-3	22709	39 568,73	1	1670	31,80
	40	315	345	В-3	22710	40 886,74	1	1670	31,80
4 500	20	225	196	В-3	25121	43 848,07	1	1835	35,55
	30	250	294	В-3	25122	46 592,15	1	1835	35,55
	40	315	392	В-3	25123	48 521,87	1	1835	35,55
5 000	20	225	220	В-3	22711	51 766,44	1	2000	39,30
	30	250	329	В-3	22712	54 510,52	1	2000	39,30
	40	350	439	В-3	22713	55 719,43	1	2000	39,30

- Фильтры диаметром свыше 2500 мм перевозятся в специальных грузовиках. Пожалуйста, расспросите вашего местного дилера.

# Фильтрация



3

Длина, мм	Скорость фильтрации, м <sup>3</sup> /ч/м <sup>2</sup>	Ø N, мм		2.5 бар 4 бар		Поток, м <sup>3</sup> /ч	Площадь фильтрации, м <sup>2</sup>	Объем, л	A	B	C	E	F	H	L	P	T	W	Y	Эксплуатационный вес, кг	Количество песка, кг	
		Код	Код	1-1,2	0,4-0,8																	
<b>Диаметр 2500 мм – Толщина фильтрующего слоя 1/1.2 м</b>																						
3500	20	160	DN150	24938	25112	149	7,34	14920	1360	710	840	890	440	2710	1300	1850	3850	500	1750	24320	3175	11675
	30	200	DN175	24939	25113	223															M=1,2m	M=1,2m
	40	225	DN200	24940	25114	297																
4000	20	200	DN175	22677	22708	172	8,62	17380	1360	710	1200	960	440	2710	1300	1850	4380	500	2000	28250	3725	13500
	30	225	DN200	22678	22709	258															M=1,2m	M=1,2m
	40	250	DN225	22679	22710	345																
4500	20	200	DN175	24947	25121	196	9,8	19830	1360	710	1560	1030	440	2710	1300	1850	4940	500	2250	32300	4300	15350
	30	250	DN225	24948	25122	294															M=1,2m	M=1,2m
	40	315	DN250	24949	25123	392																
5000	20	200	DN175	22680	22711	220	10,98	22300	1360	710	1860	1130	440	2710	1300	1850	5440	500	2500	36230	4850	17200
	30	250	DN225	22681	22712	329															M=1,2m	M=1,2m
	40	315	DN250	22682	22713	439																

Рекомендуемое количество песка – гидроантрацит = 0.8 кг/дм<sup>3</sup> – песок = 1.4 кг/дм<sup>3</sup> – гравий = 1.5 кг/дм<sup>3</sup>

## Горизонтальные фильтры шпунельной навивки

Код	Цена у.е.	Станд. упаковка	Станд. вес кг	Станд. объем м³
В-3 07115	1 403,36	1	-	-
В-3 07116	514,71	1	-	-
В-3 07117	489,25	1	-	-
В-3 07827	+10%	1	-	-

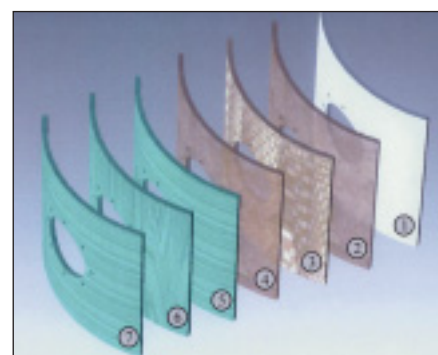
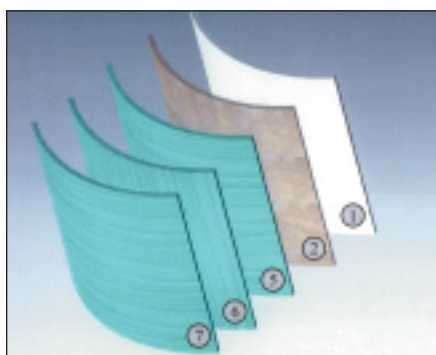
### Аксессуары для всех горизонтальных фильтров:

- Крышка люка Ø 400 мм
- Боковая крышка Ø 225 мм
- Смотровое окно Ø 135 мм
- Внутреннее покрытие из винилэстера



### Материалы конструкции ёмкостей по стандарту DIN 18820:

- (1) Защитное химическое покрытие из изонеопентилгликоля (тип CSS-UP3) очень прочное и имеет высокую сопротивляемость абразивному износу от песка и солёной воды. Оно соответствует рекомендациям KTW и сертифицировано LVNT. Защитное химическое покрытие из винилэстера (тип CSS-PHAS) соответствует требованиям защиты от озона.
- (2) Полиэстер, армированный стекловолокном и покрытый стекловолоконной неориентированной фиброй (тип GF-UP1).
- Усиление вокруг отверстий по типу MW, покрытое неориентированными слоями фибры (4) или ориентированной фиброй (3).
- Слои шпунельной радиальной навивки (5) (7) вдоль и поперёк по форме ёмкости (по типу GF-UP), полученные при помощи специальных машин. Это главная характеристика данного типа фильтра для определения механической прочности и выдерживания внутреннего давления.
- Полиуретановый, стойкий к ультрафиолету, наружный защитный слой.
- Все ёмкости окончательно выдерживаются при температуре 60°C.



# Вентильные группы



Вентильные группы фильтров

Все вентильные группы поставляются с соответствующими опорами.

Все вентильные группы изготовлены из ПВХ и снабжены вентилями, рассчитанными на давление PN10, с фланцами для подключения к фильтрам (по стандарту DIN 2501). Плоские или шаровые вентили выполнены из ПВХ.

Вентильные группы могут быть ручные или автоматические, управляемые электричеством или пневматически. Выполняют функции фильтрации, обратной промывки или перекрытия фильтров. Снабжены двумя вентилями без блоков безопасности (электрические) или двойного эффекта (пневматические) и остальными вентилями с блоками безопасности (электрические) или двойным эффектом (пневматические) для предотвращения неожиданного опустошения системы.

Вместе с панелью управления:

5 вентильные. Код: 16223

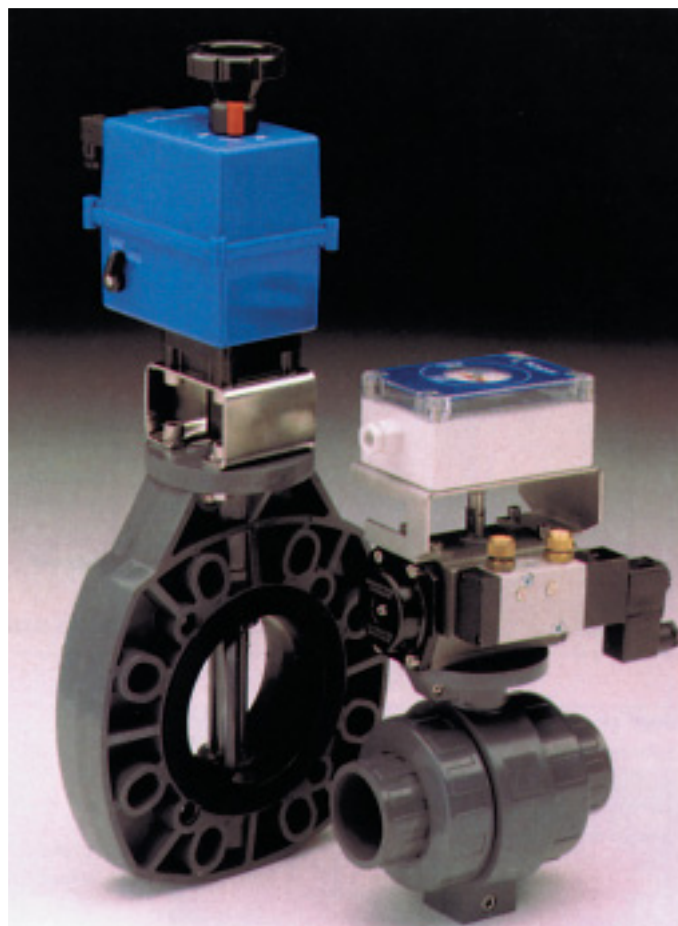
4 вентильные. Код: 16222



Электрическая панель управления



Ручные вентили



Автоматические вентили

Вентильные группы  
поставляются  
в разобранном виде

## Вентильные группы для однослойных фильтров ЕВРОПА (см. страницу 38)

Диаметр фильтра, мм	Код фильтра		Ø вентилей	Тип	Код 5- вентильной группы	Цена, у.е.	Код 4- вентильной группы	Цена, у.е.		
	2.5 бар	4 бар								
1050	20070	-	63 мм	Ручная	20818	363,17	20815	309,02		
				Автоматическая (электр.)	20818E	7 897,43	20815E	6 305,14		
				Автоматическая (пневматич.)	20818N	6 956,75	20815N	5 611,96		
	20071	-	75 мм	Ручная	20819	1 434,78	20816	1 169,67		
				Автоматическая (электр.)	20819E	7 985,77	20816E	6 393,49		
				Автоматическая (пневматич.)	20819N	7 030,60	20816N	5 700,31		
1200	20068	-	75 мм	Ручная	20797	1 434,78	20795	1 169,67		
				Автоматическая (электр.)	20797E	7 985,77	20795E	6 393,49		
				Автоматическая (пневматич.)	20797N	7 045,10	20795N	5 700,31		
	20069	-	90 мм	Ручная	20798	1 700,75	20796	1 386,35		
				Автоматическая (электр.)	20798E	8 029,61	20796E	6 820,96		
				Автоматическая (пневматич.)	20798N	8 610,97	20796N	7 047,99		
1400	-	75 мм	Ручная	23917	1 434,78	23871	1 169,67			
			21498	-	90 мм	Ручная	23918	1 700,75	23872	1 386,35
						21499	-	110 мм	Ручная	23919
1600	-	90 мм	Ручная	23928	1 700,75	23882	1 386,35			
			21501	-	110 мм	Ручная	23929	2 068,61	23883	1 723,89
1800	-	90 мм	Ручная	23939	1 700,75	23893	1 386,35			
			21504	-	110 мм	Ручная	23940	2 068,61	23894	1 723,89
						21505	-	125 мм	Ручная	23941
2000	-	110 мм	Ручная	23951	2 068,61	23905	1 723,89			
			21508	-	125 мм	Ручная	23952	2 647,99	23906	2 163,07
						21509	-	140 мм	Ручная	23953

Вентильные группы  
поставляются  
в разобранном виде

## Вентильные группы для фильтров ОМЕГА (см. страницы 39 и 40)

Диаметр фильтра, мм	Код фильтра		Ø вентилей	Тип	Код 5- вентильной группы	Цена, у.е.	Код 4- вентильной группы	Цена, у.е.
	2.5 бар	4 бар						
1050	26308	26321	75 мм	Ручная	26296	1 434,78	26302	1 169,67
				Автоматическая (электр.)	26296E	7 985,77	26302E	6 393,49
				Автоматическая (пневматич.)	26296N	7 045,10	26302N	5 700,33
	26309	26322	90 мм	Ручная	26297	1 700,75	26303	1 386,35
				Автоматическая (электр.)	26297E	8 403,08	26303E	6 821,05
				Автоматическая (пневматич.)	26297N	7 989,94	26303N	6 462,07
1200	26310	26323	75 мм	Ручная	26296	1 434,78	26302	1 169,67
				Автоматическая (электр.)	26296E	7 985,77	26302E	6 393,49
				Автоматическая (пневматич.)	26296N	7 045,10	26302N	5 700,33
	26311	26324	110 мм	Ручная	26298	2 068,61	26304	1 665,79
				Автоматическая (электр.)	26298E	8 676,22	26304E	7 048,00
				Автоматическая (пневматич.)	26298N	8 261,13	26304N	6 720,94
1400	25416	25424	90 мм	Ручная	26297	1 700,75	26303	1 386,35
				Автоматическая (электр.)	26297E	8 403,08	26303E	6 821,05
				Автоматическая (пневматич.)	26297N	7 989,94	26303N	6 462,07
	25417	25425	125 мм	Ручная	26299	2 647,99	26305	2 163,08
				Автоматическая (электр.)	26299E	13 556,40	26305E	11 042,78
				Автоматическая (пневматич.)	26299N	10 490,97	26305N	8 448,45
1600	25418	25426	110 мм	Ручная	26298	2 068,61	26304	1 665,79
				Автоматическая (электр.)	26298E	8 676,22	26304E	7 048,00
				Автоматическая (пневматич.)	26298N	8 261,13	26304N	6 720,94
	25419	25427	140 мм	Ручная	26300	3 056,79	26306	2 469,90
				Автоматическая (электр.)	26300E	13 835,55	26306E	11 334,56
				Автоматическая (пневматич.)	26300N	10 782,75	26306N	8 740,25
1800	25420	25428	125 мм	Ручная	26299	2 647,99	26305	2 163,08
				Автоматическая (электр.)	26299E	13 556,40	26305E	11 042,78
				Автоматическая (пневматич.)	26299N	10 490,97	26305N	8 448,45
	25421	25429	160 мм	Ручная	26301	3 892,18	26307	3 176,40
				Автоматическая (электр.)	26301E	14 642,67	26307E	12 164,96
				Автоматическая (пневматич.)	26301N	11 925,22	26307N	9 757,28
2000	25422	25430	125 мм	Ручная	26299	2 647,99	26305	2 163,08
				Автоматическая (электр.)	26299E	13 556,40	26305E	11 042,78
				Автоматическая (пневматич.)	26299N	10 490,97	26305N	8 448,45
	25423	25431	160 мм	Ручная	26301	3 892,18	26307	3 176,40
				Автоматическая (электр.)	26301E	14 642,67	26307E	12 164,96
				Автоматическая (пневматич.)	26301N	11 925,22	26307N	9 757,28

## Вентильные группы для вертикальных фильтров шпунльной навивки, высота фильтрующего слоя 0.6 м (см. страницу 46)

Диаметр фильтра, мм	Код фильтра		Ø вентилей	Тип	Код 5- вентильной группы	Цена, у.е.	Код 4- вентильной группы	Цена, у.е.
	2.5 бар	4 бар						
1050	00545	-	75 мм	Ручная	00770	1 434,78	00749	1 169,67
				Автоматическая (электр.)	00770E	7 985,77	00749E	6 393,49
				Автоматическая (пневматич.)	00770N	7 045,10	00749N	5 700,33
1200	00546	-	90 мм	Ручная	00774	1 700,75	00754	1 386,35
				Автоматическая (электр.)	00774E	8 403,08	00754E	6 591,13
				Автоматическая (пневматич.)	00774N	7 989,94	00754N	6 462,07

Вентильные группы поставляются в разобранном виде

## Вентильные группы для вертикальных фильтров шпунтовой навивки, высота фильтрующего слоя 1 м (см. страницы 47, 48 и 49)

Диаметр фильтра, мм	Код фильтра			Ø вентилей	Тип	Код 5-вентильной группы	Цена, у.е.	Код 4-вентильной группы	Цена, у.е.
	2.5 бар		4 бар						
	Люк 400	Люк 500							
1050	00687	11511	09209	63 мм	Ручная	00769	347,04	00747	295,31
					Автоматическая (электр.)	00769E	7 546,42	00747E	6 024,91
					Автоматическая (пневматич.)	00769N	6 647,57	00747N	5 362,55
	00694	11517	00712	75 мм	Ручная	00771	1 371,00	00749	1 117,69
					Автоматическая (электр.)	00771E	7 630,86	00749E	6 109,34
					Автоматическая (пневматич.)	00771N	6 732,00	00749N	5 446,98
1200	00688	11512	00713	75 мм	Ручная	00772	1 371,00	00750	1 117,69
					Автоматическая (электр.)	00772E	7 630,86	00750E	6 109,34
					Автоматическая (пневматич.)	00772N	6 732,00	00750N	5 446,98
	00702	11522	00719	90 мм	Ручная	00776	1 625,16	00754	1 324,34
					Автоматическая (электр.)	00776E	8 029,62	00754E	6 517,90
					Автоматическая (пневматич.)	00776N	7 634,83	00754N	6 174,87
1400	00689	11513	09210	75 мм	Ручная	00773	1 371,00	00751	1 117,69
					Автоматическая (электр.)	00773E	7 630,86	00751E	6 109,34
					Автоматическая (пневматич.)	00773N	6 732,00	00751N	5 446,98
	00696	11518	00714	90 мм	Ручная	00777	1 625,16	00755	1 324,34
					Автоматическая (электр.)	00777E	8 029,62	00755E	6 517,90
					Автоматическая (пневматич.)	00777N	7 634,83	00755N	6 174,87
00703	11523	00720	110 мм	Ручная	00780	1 976,70	00758	1 647,27	
				Автоматическая (электр.)	00780E	8 358,73	00758E	6 734,76	
				Автоматическая (пневматич.)	00780N	8 261,14	00758N	6 422,22	
1600	00690	11514	09211	90 мм	Ручная	00778	1 625,16	00756	1 324,34
					Автоматическая (электр.)	00778E	8 029,62	00756E	6 517,90
					Автоматическая (пневматич.)	00778N	7 634,83	00756N	6 174,87
	00697	11519	00715	110 мм	Ручная	00781	1 976,70	00759	1 647,27
					Автоматическая (электр.)	00781E	8 358,73	00759E	6 734,76
					Автоматическая (пневматич.)	00781N	8 261,14	00759N	6 422,22
1800	00691	11515	09212	90 мм	Ручная	00779	1 625,16	00757	1 324,34
					Автоматическая (электр.)	00779E	8 029,62	00757E	6 517,90
					Автоматическая (пневматич.)	00779N	7 634,83	00757N	6 174,87
	00698	11520	00716	110 мм	Ручная	00782	1 976,70	00760	1 647,27
					Автоматическая (электр.)	00782E	8 358,73	00760E	6 734,76
					Автоматическая (пневматич.)	00782N	8 261,14	00760N	6 422,22
00705	11524	00722	125 мм	Ручная	00785	2 529,45	00763	2 066,93	
				Автоматическая (электр.)	00785E	12 955,34	00763E	10 552,00	
				Автоматическая (пневматич.)	00785N	10 024,72	00763N	8 071,67	
2000	00692	11516	09213	110 мм	Ручная	00783	1 976,70	00761	1 647,27
					Автоматическая (электр.)	00783E	8 358,73	00761E	6 734,76
					Автоматическая (пневматич.)	00783N	8 261,14	00761N	6 422,22
	00699	11521	00717	125 мм	Ручная	00786	2 529,45	00764	2 066,93
					Автоматическая (электр.)	00786E	12 955,34	00764E	10 552,00
					Автоматическая (пневматич.)	00786N	10 024,72	00764N	8 071,67
00706	11525	00723	140 мм	Ручная	00789	2 922,04	00767	2 360,14	
				Автоматическая (электр.)	00789E	13 220,64	00767E	10 830,80	
				Автоматическая (пневматич.)	00789N	10 303,53	00767N	8 351,78	
2350	00693	-	09214	125 мм	Ручная	00787	2 530,31	00765	2 066,93
					Автоматическая (электр.)	00787E	12 955,34	00765E	10 552,00
					Автоматическая (пневматич.)	00787N	10 024,72	00765N	8 071,67
	00700	-	09217	140 мм	Ручная	00790	2 922,04	00768	2 360,14
					Автоматическая (электр.)	00790E	13 220,64	00768E	10 830,82
					Автоматическая (пневматич.)	00790N	10 303,53	00768N	8 351,78
04935	-	09220	160 мм	Ручная	09177	3 719,21	09205	3 035,23	
				Автоматическая (электр.)	09177E	13 991,88	09205E	11 624,30	
				Автоматическая (пневматич.)	09177N	11 395,22	09205N	9 323,63	
2500	08695	-	09215	140 мм	Ручная	09171	2 922,04	09156	2 360,14
					Автоматическая (электр.)	09171E	13 220,64	09156E	10 830,82
					Автоматическая (пневматич.)	09171N	10 303,53	09156N	8 337,28
	08696	-	09218	160 мм	Ручная	09177	3 719,21	09204	3 035,23
					Автоматическая (электр.)	09177E	13 991,88	09204E	11 624,30
					Автоматическая (пневматич.)	09177N	11 395,22	09204N	9 323,63
08697	-	09221	200 мм	Ручная	09180	5 172,40	09160	4 119,17	
				Автоматическая (электр.)	09180E	15 543,51	09160E	13 165,17	
				Автоматическая (пневматич.)	09180N	12 665,07	09160N	10 506,25	
3000	08699	-	09216	160 мм	Ручная	09174	3 719,21	09202	3 035,23
					Автоматическая (электр.)	09174E	13 991,88	09202E	11 624,30
					Автоматическая (пневматич.)	09174N	11 395,22	09202N	9 323,63
	08700	-	09219	200 мм	Ручная	09183	5 172,40	09162	4 119,17
					Автоматическая (электр.)	09183E	15 543,51	09162E	13 165,17
					Автоматическая (пневматич.)	09183N	12 665,05	09162N	10 506,25
08701	-	09222	225 мм	Ручная	09185	5 846,63	09164	4 658,50	
				Автоматическая (электр.)	09185E	16 358,04	09164E	14 000,82	
				Автоматическая (пневматич.)	09185N	13 500,69	09164N	11 341,89	



Вентильные группы поставляются в разобранном виде

## Вентильные группы для вертикальных фильтров шпунтовой навивки, высота фильтрующего слоя 1.2 м (см. страницы 50-52)

Диаметр фильтра, мм	Код фильтра			Ø вентилей	Тип	Код 5-вентильной группы	Цена, у.е.	Код 4-вентильной группы	Цена, у.е.
	2.5 бар	4 бар	6 бар						
1050	04611	05168	17938	75 мм	Ручная	05193	1 434,78	05178	1 169,67
					Автоматическая (электр.)	05193E	7 985,77	05178E	6 393,49
					Автоматическая (пневматич.)	05193N	6 732,00	05178N	5 700,33
	04612	05173	17944	90 мм	Ручная	05195	1 700,75	05180	1 386,35
					Автоматическая (электр.)	05195E	8 403,08	05180E	6 821,05
					Автоматическая (пневматич.)	05195N	7 989,94	05180N	6 462,07
1200	04613	05169	17939	75 мм	Ручная	05194	1 434,78	05179	1 130,25
					Автоматическая (электр.)	05194E	7 985,77	05179E	6 393,49
					Автоматическая (пневматич.)	05194N	6 732,00	05179N	5 700,33
	04650	05174	17945	110 мм	Ручная	05196	2 068,63	05181	1 665,79
					Автоматическая (электр.)	05196E	8 610,97	05181E	7 048,00
					Автоматическая (пневматич.)	05196N	8 261,14	05181N	6 720,94
1400	04615	07436	17940	90 мм	Ручная	08098	1 700,75	08094	1 386,35
					Автоматическая (электр.)	08098E	8 403,08	08094E	6 821,05
					Автоматическая (пневматич.)	08098N	7 989,94	08094N	6 462,07
	04616	07437	17946	125 мм	Ручная	08099	2 648,00	08095	2 163,08
					Автоматическая (электр.)	08099E	12 953,89	08095E	11 042,78
					Автоматическая (пневматич.)	08099N	10 490,58	08095N	8 448,45
1600	04619	05170	17941	110 мм	Ручная	05197	2 068,63	05182	1 665,79
					Автоматическая (электр.)	05197E	8 610,97	05182E	7 048,00
					Автоматическая (пневматич.)	05197N	8 261,14	05182N	6 720,94
	04651	05175	17947	140 мм	Ручная	05200	3 057,95	05185	2 469,90
					Автоматическая (электр.)	05200E	13 835,55	05185E	10 421,06
					Автоматическая (пневматич.)	05200N	10 782,75	05185N	8 740,25
1800	04623	07438	17942	125 мм	Ручная	08100	2 648,00	08096	2 163,08
					Автоматическая (электр.)	08100E	12 953,89	08096E	11 042,78
					Автоматическая (пневматич.)	08100N	10 490,58	08096N	8 448,45
	04624	07439	17948	160 мм	Ручная	08101	3 892,19	08097	3 176,40
					Автоматическая (электр.)	08101E	14 642,68	08097E	12 164,96
					Автоматическая (пневматич.)	08101N	11 925,22	08097N	9 757,28
2000	04626	05171	17943	125 мм	Ручная	05199	2 648,00	05184	2 163,08
					Автоматическая (электр.)	05199E	12 953,89	05184E	11 042,78
					Автоматическая (пневматич.)	05199N	10 490,58	05184N	8 449,03
	04652	05176	17949	160 мм	Ручная	05203	3 893,08	05188	3 176,40
					Автоматическая (электр.)	05203E	14 642,68	05188E	12 164,96
					Автоматическая (пневматич.)	05203N	11 925,22	05188N	9 757,28
2350	08693	05172	-	140 мм	Ручная	09172	3 057,95	09157	2 469,90
					Автоматическая (электр.)	09172E	13 835,55	09157E	11 334,56
					Автоматическая (пневматич.)	09172N	10 782,75	09157N	8 740,25
	08694	05177	-	200 мм	Ручная	09179	5 412,97	09159	4 310,76
					Автоматическая (электр.)	09179E	16 266,45	09159E	13 777,51
					Автоматическая (пневматич.)	09179N	13 254,13	09159N	10 994,90
2500	08704	08712	-	160 мм	Ручная	09176	3 893,08	09204	3 176,40
					Автоматическая (электр.)	09176E	14 642,68	09204E	12 164,96
					Автоматическая (пневматич.)	09176N	11 925,22	09204N	9 757,28
	08706	08714	-	225 мм	Ручная	09184	6 118,57	09163	4 875,18
					Автоматическая (электр.)	09184E	17 118,89	09163E	14 652,02
					Автоматическая (пневматич.)	09184N	14 128,63	09163N	11 869,41
3000	08708	08716	-	200 мм	Ручная	09181	5 412,97	09161	4 310,76
					Автоматическая (электр.)	09181E	16 266,46	09161E	13 777,51
					Автоматическая (пневматич.)	09181N	12 807,36	09161N	10 994,90
	08710	08718	-	250 мм	Ручная	19133	10 665,39	26244	9 060,30
					Автоматическая (электр.)	19133E	23 187,40	26244E	21 165,22
					Автоматическая (пневматич.)	19133N	20 067,70	26244N	17 647,96

Вентильные группы поставляются в разобранном виде

**Вентильные группы для многослойных вертикальных фильтров в соответствии со стандартами DIN 19605-19643, высота фильтрующего слоя 1.2 м 1.5 м (см. страницу 54)**

Диаметр фильтра, мм	Код фильтра		Ø вентилей	Тип	Код 5-вентильной группы	Цена, у.е.	Код 4-вентильной группы	Цена, у.е.
	1,2 м	1,5 м						
1050	07355	18227	110 мм	Ручная	09167	2 068,63	09153	1 665,79
				Автоматическая (электр.)	09167E	8 610,97	09153E	7 048,00
				Автоматическая (пневматич.)	09167N	8 261,14	09153N	6 720,94
1200	07356	18228	125 мм	Ручная	09168	2 648,00	09154	2 163,08
				Автоматическая (электр.)	09168E	12 953,89	09154E	11 042,78
				Автоматическая (пневматич.)	09168N	10 490,58	09154N	8 448,45
1400	07447	18229	140 мм	Ручная	09170	3 057,95	26245	2 469,90
				Автоматическая (электр.)	09170E	13 835,55	26245E	10 421,06
				Автоматическая (пневматич.)	09170N	10 782,75	26245N	8 740,25
1600	07357	18230	160 мм	Ручная	09173	3 893,08	26246	3 176,40
				Автоматическая (электр.)	09173E	14 642,68	26246E	12 164,96
				Автоматическая (пневматич.)	09173N	11 925,22	26246N	9 757,28
1800	07448	18231	200 мм	Ручная	09178	5 412,97	09158	4 310,76
				Автоматическая (электр.)	09178E	16 266,45	09158E	13 777,51
				Автоматическая (пневматич.)	09178N	13 254,13	09158N	10 994,90
2000	07358	18232	225 мм	Ручная	09186	6 118,57	09165	4 875,18
				Автоматическая (электр.)	09186E	17 118,89	09165E	14 652,02
				Автоматическая (пневматич.)	09186N	14 128,63	09165N	11 869,41
2350	07359	18233	250 мм	Ручная	09132	10 665,39	26247	9 060,30
				Автоматическая (электр.)	09132E	23 188,27	26247E	21 165,22
				Автоматическая (пневматич.)	09132N	20 067,70	26247N	17 647,96
2500	19335	19337	250 мм	Ручная	25904	10 513,65	26248	9 060,30
				Автоматическая (электр.)	25904E	23 187,40	26248E	21 165,22
				Автоматическая (пневматич.)	25904N	20 067,70	26248N	17 647,96
3000	19336	19338	250 мм	Ручная	25907	10 513,65	26249	9 060,30
				Автоматическая (электр.)	25907E	23 187,40	26249E	21 165,22
				Автоматическая (пневматич.)	25907N	20 067,70	26249N	17 647,96

Вентильные группы  
поставляются  
в разобранном виде

## Вентильные группы для высокопроизводительных фильтров AMPURIA в соответствии со стандартами DIN 19605/19643, (см. страницу 56)

Диаметр фильтра, мм	Код фильтра		Ø вентилей	Тип	Код 5- вентильной группы	Цена, у.е.	Код 4- вентильной группы	Цена, у.е.
	1,2 м	1,5 м						
1050	22445	22454	110 мм	Ручная	25908	2 068,63	26250	1 665,79
				Автоматическая (электр.)	25908E	8 610,97	26250E	7 048,00
				Автоматическая (пневматич.)	25908N	8 261,14	26250N	6 720,94
1200	22446	22455	125 мм	Ручная	25909	2 648,00	26251	2 163,08
				Автоматическая (электр.)	25909E	12 953,89	26251E	11 042,78
				Автоматическая (пневматич.)	25909N	10 490,58	26251N	8 448,45
1400	22447	22456	140 мм	Ручная	25910	3 057,95	26252	2 469,90
				Автоматическая (электр.)	25910E	13 835,55	26252E	10 421,06
				Автоматическая (пневматич.)	25910N	10 782,75	26252N	8 740,25
1600	22448	22457	160 мм	Ручная	25911	3 892,19	26253	3 176,40
				Автоматическая (электр.)	25911E	14 642,68	26253E	12 164,96
				Автоматическая (пневматич.)	25911N	11 925,22	26253N	9 757,28
1800	22449	22458	200 мм	Ручная	25912	5 412,97	26254	4 310,76
				Автоматическая (электр.)	25912E	16 266,45	26254E	13 777,51
				Автоматическая (пневматич.)	25912N	13 254,13	26254N	10 878,90
2000	22450	22459	225 мм	Ручная	25913	6 118,57	26255	4 875,18
				Автоматическая (электр.)	25913E	17 118,89	26255E	14 652,02
				Автоматическая (пневматич.)	25913N	14 128,63	26255N	11 869,41
2350	22451	22460	250 мм	Ручная	25914	10 665,39	26256	9 060,30
				Автоматическая (электр.)	25914E	23 187,40	26256E	21 165,22
				Автоматическая (пневматич.)	25914N	20 067,70	26256N	17 647,96
2500	22452	22461	250 мм	Ручная	25915	10 665,39	26257	9 060,30
				Автоматическая (электр.)	25915E	23 187,40	26257E	21 165,22
				Автоматическая (пневматич.)	25915N	20 067,70	26257N	17 647,96
3000	22453	22462	250 мм	Ручная	25918	10 665,39	26258	9 060,30
				Автоматическая (электр.)	25918E	23 187,40	26258E	21 165,22
				Автоматическая (пневматич.)	25918N	20 067,70	26258N	17 647,96

Вентильные группы поставляются в разобранном виде

## Вентильные группы для горизонтальных фильтров шпунтовой навивки Ø 1050-1200 мм, высота фильтрующего слоя 0.6 м (см. страницы 59 и 60)

Диаметр фильтра, мм	Код фильтра		Ø вентилей	Тип	Код 5-вентильной группы	Цена, у.е.	Код 4-вентильной группы	Цена, у.е.
	2.5 бар	4 бар						
1050x1900	05102	07124	75 мм	Ручная	06533	1 434,78	06530	1 169,67
				Автоматическая (электр.)	06533E	7 985,77	06530E	6 393,49
				Автоматическая (пневматич.)	06533N	7 045,10	06530N	5 700,33
	05105	07125	90 мм	Ручная	06534	1 700,75	06531	1 386,35
				Автоматическая (электр.)	06534E	8 403,08	06531E	6 821,05
				Автоматическая (пневматич.)	06534N	7 989,94	06531N	6 462,07
05108	07126	110 мм	Ручная	26259	2 068,63	06532	1 723,91	
			Автоматическая (электр.)	26259E	8 610,97	06532E	7 048,00	
			Автоматическая (пневматич.)	26259N	8 261,14	06532N	6 720,94	
1050x2300	11331	11321	110 мм	Ручная	26259	2 068,63	06532	1 723,91
				Автоматическая (электр.)	26259E	8 610,97	06532E	7 048,00
				Автоматическая (пневматич.)	26259N	8 261,14	06532N	6 720,94
	11332	11322	125 мм	Ручная	26260	2 648,00	26278	2 163,08
				Автоматическая (электр.)	26260E	13 556,40	26278E	11 042,78
				Автоматическая (пневматич.)	26260N	10 490,98	26278N	8 448,45
	11333	11323	140 мм	Ручная	26261	3 057,95	26279	2 469,90
				Автоматическая (электр.)	26261E	13 835,55	26279E	11 333,61
				Автоматическая (пневматич.)	26261N	10 782,75	26279N	8 740,25
1050x2500	24842	25016	110 мм	Ручная	26259	2 068,63	06532	1 723,91
				Автоматическая (электр.)	26259E	8 610,97	06532E	7 048,00
				Автоматическая (пневматич.)	26259N	8 261,14	06532N	6 720,94
	24843	25017	125 мм	Ручная	26260	2 648,00	26278	2 163,08
				Автоматическая (электр.)	26260E	13 556,40	26278E	11 042,78
				Автоматическая (пневматич.)	26260N	10 490,98	26278N	8 448,45
	24844	25018	140 мм	Ручная	26261	3 057,95	26279	2 469,90
				Автоматическая (электр.)	26261E	13 835,55	26279E	11 333,61
				Автоматическая (пневматич.)	26261N	10 782,75	26279N	8 740,25
1050x2700	11334	11326	110 мм	Ручная	26259	2 068,63	06532	1 723,91
				Автоматическая (электр.)	26259E	8 610,97	06532E	7 048,00
				Автоматическая (пневматич.)	26259N	8 261,14	06532N	6 720,94
	11335	11327	125 мм	Ручная	26260	2 648,00	26278	2 163,08
				Автоматическая (электр.)	26260E	13 556,40	26278E	11 042,78
				Автоматическая (пневматич.)	26260N	10 490,98	26278N	8 448,45
	11336	11328	140 мм	Ручная	26261	3 057,95	26279	2 469,90
				Автоматическая (электр.)	26261E	13 835,55	26279E	11 333,61
				Автоматическая (пневматич.)	26261N	10 782,75	26279N	8 740,25
1050x3000	22647	22683	110 мм	Ручная	26259	2 068,63	06532	1 723,91
				Автоматическая (электр.)	26259E	8 610,97	06532E	7 048,00
				Автоматическая (пневматич.)	26259N	8 261,14	06532N	6 720,94
	22648	22684	140 мм	Ручная	26261	3 057,95	26279	2 469,90
				Автоматическая (электр.)	26261E	13 835,55	26279E	11 333,61
				Автоматическая (пневматич.)	26261N	10 782,75	26279N	8 740,25
	22649	20895	160 мм	Ручная	26262	3 892,19	26280	3 176,40
				Автоматическая (электр.)	26262E	14 642,68	26280E	12 164,96
				Автоматическая (пневматич.)	26262N	11 925,13	26280N	9 757,28
1200x1900	22650	22685	110 мм	Ручная	26259	2 068,63	06532	1 723,91
				Автоматическая (электр.)	26259E	8 610,97	06532E	7 048,00
				Автоматическая (пневматич.)	26259N	8 261,14	06532N	6 720,94
	22651	22686	125 мм	Ручная	26260	2 648,00	26278	2 163,08
				Автоматическая (электр.)	26260E	13 556,40	26278E	11 042,78
				Автоматическая (пневматич.)	26260N	10 490,98	26278N	8 448,45
	22652	22687	140 мм	Ручная	26261	3 057,95	26279	2 469,90
				Автоматическая (электр.)	26261E	13 835,55	26279E	11 333,61
				Автоматическая (пневматич.)	26261N	10 782,75	26279N	8 740,25
1200x2300	22653	22688	110 мм	Ручная	26259	2 068,63	06532	1 723,91
				Автоматическая (электр.)	26259E	8 610,97	06532E	7 048,00
				Автоматическая (пневматич.)	26259N	8 261,14	06532N	6 720,94
	22654	23292	140 мм	Ручная	26261	3 057,95	26279	2 469,90
				Автоматическая (электр.)	26261E	13 835,55	26279E	11 333,61
				Автоматическая (пневматич.)	26261N	10 782,75	26279N	8 740,25
	22655	20897	160 мм	Ручная	26262	3 892,19	26280	3 176,40
				Автоматическая (электр.)	26262E	14 642,68	26280E	12 164,96
				Автоматическая (пневматич.)	26262N	11 925,13	26280N	9 757,28
1200x2500	24845	25019	125 мм	Ручная	26260	2 648,00	26278	2 163,08
				Автоматическая (электр.)	26260E	13 556,40	26278E	11 042,78
				Автоматическая (пневматич.)	26260N	10 490,98	26278N	8 448,45
	24846	25020	140 мм	Ручная	26261	3 057,95	26279	2 469,90
				Автоматическая (электр.)	26261E	13 835,55	26279E	11 333,61
				Автоматическая (пневматич.)	26261N	10 782,75	26279N	8 740,25
	24847	25021	160 мм	Ручная	26262	3 892,19	26280	3 176,40
				Автоматическая (электр.)	26262E	14 642,68	26280E	12 164,96
				Автоматическая (пневматич.)	26262N	11 925,13	26280N	9 757,28
1200x2700	22656	22690	125 мм	Ручная	26260	2 648,00	26278	2 163,08
				Автоматическая (электр.)	26260E	13 556,40	26278E	11 042,78
				Автоматическая (пневматич.)	26260N	10 490,98	26278N	8 448,45
	22657	22691	140 мм	Ручная	26261	3 057,95	26279	2 469,90
				Автоматическая (электр.)	26261E	13 835,55	26279E	11 333,61
				Автоматическая (пневматич.)	26261N	10 782,75	26279N	8 740,25
	22658	20898	160 мм	Ручная	26262	3 892,19	26280	3 176,40
				Автоматическая (электр.)	26262E	14 642,68	26280E	12 164,96
				Автоматическая (пневматич.)	26262N	11 925,13	26280N	9 757,28
1200x3000	22659	22692	125 мм	Ручная	26260	2 648,00	26278	2 163,08
				Автоматическая (электр.)	26260E	13 556,35	26278E	11 042,78
				Автоматическая (пневматич.)	26260N	10 490,98	26278N	8 448,45
	22660	22693	140 мм	Ручная	26261	3 057,95	26279	2 469,90
				Автоматическая (электр.)	26261E	13 835,55	26279E	11 333,61
				Автоматическая (пневматич.)	26261N	10 782,75	26279N	8 740,25
	22661	20899	160 мм	Ручная	26262	3 892,19	26280	3 176,40
				Автоматическая (электр.)	26262E	14 642,68	26280E	12 164,96
				Автоматическая (пневматич.)	26262N	11 925,13	26280N	9 757,28

Вентильные группы поставляются в разобранном виде

## Вентильные группы для горизонтальных фильтров шпунтовой навивки $\varnothing$ 1400 мм, высота фильтрующего слоя 0.8 м (см. страницы 62 и 63)

Диаметр фильтра, мм	Код фильтра		$\varnothing$ вентилей	Тип	Код 5-вентильной группы	Цена, у.е.	Код 4-вентильной группы	Цена, у.е.
	2.5 бар	4 бар						
1400x1900	24848	25022	110 мм	Ручная	26263	2 068,63	26281	1 723,91
				Автоматическая (электр.)	26263E	8 610,97	26281E	7 048,00
				Автоматическая (пневматич.)	26263N	8 261,14	26281N	6 720,94
	24849	25023	125 мм	Ручная	26264	2 648,00	26282	2 163,08
				Автоматическая (электр.)	26264E	13 556,40	26282E	11 042,78
				Автоматическая (пневматич.)	26264N	10 490,98	26282N	8 448,45
	24850	25024	140 мм	Ручная	26265	3 057,95	26283	2 469,90
				Автоматическая (электр.)	26265E	13 835,55	26283E	11 333,61
				Автоматическая (пневматич.)	26265N	10 782,75	26283N	8 740,25
1400x2500	24854	25028	110 мм	Ручная	26263	2 068,63	26281	1 723,91
				Автоматическая (электр.)	26263E	8 610,97	26281E	7 048,00
				Автоматическая (пневматич.)	26263N	8 261,14	26281N	6 720,94
	24855	25029	140 мм	Ручная	26265	3 057,95	26283	2 469,90
				Автоматическая (электр.)	26265E	13 835,55	26283E	11 333,61
				Автоматическая (пневматич.)	26265N	10 782,75	26283N	8 740,25
	24856	25030	160 мм	Ручная	26266	3 892,19	26284	3 176,40
				Автоматическая (электр.)	26266E	14 642,68	26284E	12 164,96
				Автоматическая (пневматич.)	26266N	11 925,13	26284N	9 757,28
1400x3000	24860	25034	125 мм	Ручная	26264	2 648,00	26282	2 163,08
				Автоматическая (электр.)	26264E	13 556,40	26282E	11 042,78
				Автоматическая (пневматич.)	26264N	10 490,98	26282N	8 448,45
	24861	25035	160 мм	Ручная	26266	3 892,19	26284	3 176,40
				Автоматическая (электр.)	26266E	14 642,68	26284E	12 164,96
				Автоматическая (пневматич.)	26266N	11 925,13	26284N	9 757,28
	24862	25036	200 мм	Ручная	26268	5 412,21	26291	4 310,76
				Автоматическая (электр.)	26268E	16 266,45	26291E	13 777,51
				Автоматическая (пневматич.)	26268N	13 254,13	26291N	10 994,92

Вентильные группы  
поставляются  
в разобранном виде

## Вентильные группы для горизонтальных фильтров шпунльной навивки Ø 1600-1800 мм, высота фильтрующего слоя 1 м (см. страницы 62 и 63)

Диаметр фильтра, мм	Код фильтра		Ø вентилей	Тип	Код 5- вентильной группы	Цена, у.е.	Код 4- вентильной группы	Цена, у.е.
	2.5 бар	4 бар						
1600x1900	22662	22694	110 мм	Ручная	26267	2 068,63	26285	1 723,91
				Автоматическая (электр.)	26267E	8 610,97	26285E	7 048,00
				Автоматическая (пневматич.)	26267N	8 261,14	26285N	6 720,94
	22663	22695	140 мм	Ручная	26269	3 057,95	26287	2 469,90
				Автоматическая (электр.)	26269E	13 835,55	26287E	11 333,61
				Автоматическая (пневматич.)	26269N	10 782,75	26287N	8 740,25
	22664	20900	160 мм	Ручная	26270	3 892,19	26288	3 176,40
				Автоматическая (электр.)	26270E	14 642,68	26288E	12 164,96
				Автоматическая (пневматич.)	26270N	11 925,13	26288N	9 757,28
1600x2500	24866	25040	140 мм	Ручная	26269	3 057,95	26287	2 469,90
				Автоматическая (электр.)	26269E	13 835,55	26287E	11 333,61
				Автоматическая (пневматич.)	26269N	10 782,75	26287N	8 740,25
	24867	25041	160 мм	Ручная	26270	3 892,19	26288	3 176,40
				Автоматическая (электр.)	26270E	14 642,68	26288E	12 164,96
				Автоматическая (пневматич.)	26270N	11 925,13	26288N	9 757,28
	24868	25042	200 мм	Ручная	26271	5 412,21	26286	4 310,76
				Автоматическая (электр.)	26271E	16 266,45	26286E	13 777,51
				Автоматическая (пневматич.)	26271N	13 254,13	26286N	10 994,92
1600x3000	22671	22700	140 мм	Ручная	26269	3 057,95	26287	2 469,90
				Автоматическая (электр.)	26269E	13 835,55	26287E	11 333,61
				Автоматическая (пневматич.)	26269N	10 782,75	26287N	8 740,25
	22672	22701	160 мм	Ручная	26270	3 892,19	26288	3 176,40
				Автоматическая (электр.)	26270E	14 642,68	26288E	12 164,96
				Автоматическая (пневматич.)	26270N	11 925,13	26288N	9 757,28
	22673	20903	200 мм	Ручная	26271	5 412,21	26286	4 310,76
				Автоматическая (электр.)	26271E	16 266,45	26286E	13 777,51
				Автоматическая (пневматич.)	26271N	13 254,13	26286N	10 994,92
1800x2500	24875	25049	125 мм	Ручная	26272	2 648,00	26289	2 163,08
				Автоматическая (электр.)	26272E	13 556,40	26289E	11 042,78
				Автоматическая (пневматич.)	26272N	10 490,98	26289N	8 448,45
	24876	25050	160 мм	Ручная	26274	3 892,19	26292	3 176,40
				Автоматическая (электр.)	26274E	14 642,68	26292E	12 164,96
				Автоматическая (пневматич.)	26274N	11 925,13	26292N	9 757,28
	24877	25051	200 мм	Ручная	26275	5 412,21	26293	4 310,76
				Автоматическая (электр.)	26275E	16 266,45	26293E	13 777,51
				Автоматическая (пневматич.)	26275N	13 254,13	26293N	10 994,92
1800x3000	24881	25055	140 мм	Ручная	26273	3 057,95	26291	2 469,90
				Автоматическая (электр.)	26273E	13 835,55	26291E	11 333,61
				Автоматическая (пневматич.)	26273N	10 782,75	26291N	8 740,25
	24882	25056	160 мм	Ручная	26274	3 892,19	26292	3 176,40
				Автоматическая (электр.)	26274E	14 642,68	26292E	12 164,96
				Автоматическая (пневматич.)	26274N	11 925,13	26292N	9 757,28
	24883	25057	200 мм	Ручная	26275	5 412,21	26293	4 310,76
				Автоматическая (электр.)	26275E	16 266,45	26293E	13 777,51
				Автоматическая (пневматич.)	26275N	13 254,13	26293N	10 994,92
1800x3500	24887	25061	140 мм	Ручная	26273	3 057,95	26291	2 469,90
				Автоматическая (электр.)	26273E	13 835,55	26291E	11 333,61
				Автоматическая (пневматич.)	26273N	10 782,75	26291N	8 740,25
	24888	25062	200 мм	Ручная	26275	5 412,21	26293	4 310,76
				Автоматическая (электр.)	26275E	16 266,45	26293E	13 777,51
				Автоматическая (пневматич.)	26275N	13 254,13	26293N	10 994,92
	24889	25063	225 мм	Ручная	26276	6 118,57	26294	4 875,18
				Автоматическая (электр.)	26276E	17 118,89	26294E	14 652,02
				Автоматическая (пневматич.)	26276N	14 128,63	26294N	11 869,41
1800x4000	24893	25067	160 мм	Ручная	26274	3 892,19	26292	3 176,40
				Автоматическая (электр.)	26274E	14 642,68	26292E	12 164,96
				Автоматическая (пневматич.)	26274N	11 925,13	26292N	9 757,28
	24894	25068	200 мм	Ручная	26275	5 412,21	26293	4 310,76
				Автоматическая (электр.)	26275E	16 266,45	26293E	13 777,51
				Автоматическая (пневматич.)	26275N	13 254,13	26293N	10 994,92
	24895	25069	225 мм	Ручная	26276	6 118,57	26294	4 875,18
				Автоматическая (электр.)	26276E	17 118,89	26294E	14 652,02
				Автоматическая (пневматич.)	26276N	14 128,63	26294N	11 869,41

Вентильные группы  
поставляются  
в разобранном виде

## Вентильные группы для горизонтальных фильтров шпунльной навивки Ø 2000-2350 мм, высота фильтрующего слоя 1.2 м (см. страницы 65 и 66)

Диаметр фильтра, мм	Код фильтра		Ø вентилей	Тип	Код 5- вентильной группы	Цена, у.е.	Код 4- вентильной группы	Цена, у.е.
	2.5 бар	4 бар						
2000x2500	05103	07127	140 мм	Ручная	05201	2 922,04	05186	2 360,14
				Автоматическая (электр.)	05201E	13 220,64	05186E	10 830,80
				Автоматическая (пневматич.)	05201N	8 345,85	05186N	8 351,80
	05106	07128	160 мм	Ручная	05204	3 719,21	05189	3 035,21
				Автоматическая (электр.)	05204E	13 991,89	05189E	11 624,29
				Автоматическая (пневматич.)	05204N	11 395,22	05189N	9 323,63
	05109	07129	200 мм	Ручная	05205	5 172,40	05190	4 119,17
				Автоматическая (электр.)	05205E	15 543,35	05190E	13 165,17
				Автоматическая (пневматич.)	05205N	12 665,05	05190N	10 506,25
2000x3000	25073	25073	140 мм	Ручная	05201	2 922,04	05186	2 360,14
				Автоматическая (электр.)	05201E	13 220,64	05186E	10 830,80
				Автоматическая (пневматич.)	05201N	8 345,85	05186N	8 351,80
	25074	25074	160 мм	Ручная	05204	3 719,21	05189	3 035,21
				Автоматическая (электр.)	05204E	13 991,89	05189E	11 623,42
				Автоматическая (пневматич.)	05204N	11 395,22	05189N	9 323,63
	25075	25075	200 мм	Ручная	05205	5 172,40	05190	4 119,17
				Автоматическая (электр.)	05205E	15 543,35	05190E	13 165,17
				Автоматическая (пневматич.)	05205N	12 665,05	05190N	10 506,25
2000x3500	05104	07130	160 мм	Ручная	05204	3 719,21	05189	3 035,21
				Автоматическая (электр.)	05204E	13 991,89	05189E	11 623,42
				Автоматическая (пневматич.)	05204N	11 395,22	05189N	9 323,63
	05107	07131	200 мм	Ручная	05205	5 172,40	05190	4 119,17
				Автоматическая (электр.)	05205E	15 543,35	05190E	13 165,17
				Автоматическая (пневматич.)	05205N	12 665,05	05190N	10 506,25
	05110	07132	225 мм	Ручная	05207	5 846,62	05192	4 658,49
				Автоматическая (электр.)	05207E	16 358,04	05192E	14 000,81
				Автоматическая (пневматич.)	05207N	13 500,69	05192N	11 341,89
2000x4000	24908	25082	160 мм	Ручная	05204	3 719,21	05189	3 035,21
				Автоматическая (электр.)	05204E	13 991,89	05189E	11 623,42
				Автоматическая (пневматич.)	05204N	11 395,22	05189N	9 323,63
	24909	25083	200 мм	Ручная	05205	5 172,40	05190	4 119,17
				Автоматическая (электр.)	05205E	15 543,35	05190E	13 165,17
				Автоматическая (пневматич.)	05205N	12 665,05	05190N	10 506,25
	24910	25084	225 мм	Ручная	05207	5 846,62	05192	4 658,49
				Автоматическая (электр.)	05207E	16 358,04	05192E	14 000,81
				Автоматическая (пневматич.)	05207N	13 500,69	05192N	11 341,89
2000x4500	24914	25088	200 мм	Ручная	05205	5 172,40	05190	4 119,17
				Автоматическая (электр.)	05205E	15 543,35	05190E	13 165,17
				Автоматическая (пневматич.)	05205N	12 665,05	05190N	10 506,25
	24915	25089	225 мм	Ручная	05207	5 846,62	05192	4 658,49
				Автоматическая (электр.)	05207E	16 358,04	05192E	14 000,81
				Автоматическая (пневматич.)	05207N	13 500,69	05192N	11 341,89
	24916	25090	250 мм	Ручная	26320	15 911,27	26295	15 228,07
				Автоматическая (электр.)	26320E	22 156,86	26295E	20 224,28
				Автоматическая (пневматич.)	26320N	19 175,80	26295N	16 863,62
2350x3000	24917	25091	160 мм	Ручная	05204	3 719,21	05189	3 035,21
				Автоматическая (электр.)	05204E	13 991,89	05189E	11 623,42
				Автоматическая (пневматич.)	05204N	11 395,22	05189N	9 323,63
	24918	25092	200 мм	Ручная	05205	5 172,40	05190	4 119,17
				Автоматическая (электр.)	05205E	15 543,35	05190E	13 165,17
				Автоматическая (пневматич.)	05205N	12 665,05	05190N	10 506,25
	24919	25093	225 мм	Ручная	05207	5 846,62	05192	4 658,49
				Автоматическая (электр.)	05207E	16 358,04	05192E	14 000,81
				Автоматическая (пневматич.)	05207N	13 500,69	05192N	11 341,89
2350x3500	17120	22702	160 мм	Ручная	05204	3 719,21	05189	3 035,21
				Автоматическая (электр.)	05204E	13 991,89	05189E	11 623,42
				Автоматическая (пневматич.)	05204N	11 395,22	05189N	9 323,63
	16696	22703	200 мм	Ручная	05205	5 172,40	05190	4 119,17
				Автоматическая (электр.)	05205E	15 543,35	05190E	13 165,17
				Автоматическая (пневматич.)	05205N	12 665,05	05190N	10 506,25
	17121	22704	225 мм	Ручная	05207	5 846,62	05192	4 658,49
				Автоматическая (электр.)	05207E	16 358,04	05192E	14 000,81
				Автоматическая (пневматич.)	05207N	13 500,69	05192N	11 341,89

(продолжение на следующей странице)

Вентильные группы поставляются в разобранном виде

## Вентильные группы для горизонтальных фильтров шпунтовой навивки Ø 2350-2500 мм, высота фильтрующего слоя 1.2 м (см. страницы 65 и 68)

Диаметр фильтра, мм	Код фильтра		Ø вентилей	Тип	Код 5-вентильной группы	Цена, у.е.	Код 4-вентильной группы	Цена, у.е.
	2.5 бар	4 бар						
2350x4000	24926	25100	200 мм	Ручная	05205	5 172,40	05190	4 119,17
				Автоматическая (электр.)	05205E	15 543,35	05190E	13 165,17
				Автоматическая (пневматич.)	05205N	12 665,05	05190N	10 506,25
	24927	25101	225 мм	Ручная	05207	5 846,62	05192	4 658,49
				Автоматическая (электр.)	05207E	16 358,04	05192E	14 000,81
				Автоматическая (пневматич.)	05207N	13 500,69	05192N	11 341,89
	24928	25102	250 мм	Ручная	26320	15 911,27	26295	15 228,07
				Автоматическая (электр.)	26320E	22 156,86	26295E	20 224,28
				Автоматическая (пневматич.)	26320N	19 175,80	26295N	16 863,62
2350x4500	22674	22705	200 мм	Ручная	05205	5 172,40	05190	4 119,17
				Автоматическая (электр.)	05205E	15 543,35	05190E	13 165,17
				Автоматическая (пневматич.)	05205N	12 665,05	05190N	10 506,25
	22675	22706	225 мм	Ручная	05207	5 846,62	05192	4 658,49
				Автоматическая (электр.)	05207E	16 358,04	05192E	14 000,81
				Автоматическая (пневматич.)	05207N	13 500,69	05192N	11 341,89
	22676	22707	250 мм	Ручная	26320	15 911,27	26295	15 228,07
				Автоматическая (электр.)	26320E	22 156,86	26295E	20 224,28
				Автоматическая (пневматич.)	26320N	19 175,80	26295N	16 863,62
2350x5000	24935	25109	200 мм	Ручная	05205	5 172,40	05190	4 119,17
				Автоматическая (электр.)	05205E	15 543,35	05190E	13 165,17
				Автоматическая (пневматич.)	05205N	12 665,05	05190N	10 506,25
	24936	25110	225 мм	Ручная	05207	5 846,62	05192	4 658,49
				Автоматическая (электр.)	05207E	16 358,04	05192E	14 000,81
				Автоматическая (пневматич.)	05207N	13 500,69	05192N	11 341,89
	24937	25111	250 мм	Ручная	26320	15 911,27	26295	15 228,07
				Автоматическая (электр.)	26320E	22 156,86	26295E	20 224,28
				Автоматическая (пневматич.)	26320N	19 175,80	26295N	16 863,62
2500x3500	24938	25112	160 мм	Ручная	05204	3 719,21	05189	3 035,21
				Автоматическая (электр.)	05204E	13 991,89	05189E	11 623,42
				Автоматическая (пневматич.)	05204N	11 395,22	05189N	9 323,63
	24939	25113	200 мм	Ручная	05205	5 172,40	05190	4 119,17
				Автоматическая (электр.)	05205E	15 543,35	05190E	13 165,17
				Автоматическая (пневматич.)	05205N	12 665,05	05190N	10 506,25
	24940	25114	225 мм	Ручная	05207	5 846,62	05192	4 658,49
				Автоматическая (электр.)	05207E	16 358,04	05192E	14 000,81
				Автоматическая (пневматич.)	05207N	13 500,69	05192N	11 341,89
2500x4000	22677	22708	200 мм	Ручная	05205	5 172,40	05190	4 119,17
				Автоматическая (электр.)	05205E	15 543,35	05190E	13 165,17
				Автоматическая (пневматич.)	05205N	12 665,05	05190N	10 506,25
	22678	22709	225 мм	Ручная	05207	5 846,62	05192	4 658,49
				Автоматическая (электр.)	05207E	16 358,04	05192E	14 000,81
				Автоматическая (пневматич.)	05207N	13 500,69	05192N	11 341,89
	22679	22710	250 мм	Ручная	26320	15 911,27	26295	15 228,07
				Автоматическая (электр.)	26320E	22 156,86	26295E	20 224,28
				Автоматическая (пневматич.)	26320N	19 175,80	26295N	16 863,62
2500x4500	24947	25121	200 мм	Ручная	05205	5 172,40	05190	4 119,17
				Автоматическая (электр.)	05205E	15 543,35	05190E	13 165,17
				Автоматическая (пневматич.)	05205N	12 665,05	05190N	10 506,25
	24948	25122	250 мм	Ручная	26320	15 911,27	26295	15 228,07
				Автоматическая (электр.)	26320E	22 156,86	26295E	20 224,28
				Автоматическая (пневматич.)	26320N	19 175,80	26295N	16 863,62
2500x5000	22680	22711	200 мм	Ручная	05205	5 172,40	05190	4 119,17
				Автоматическая (электр.)	05205E	15 543,35	05190E	13 165,17
				Автоматическая (пневматич.)	05205N	12 665,05	05190N	10 506,25
	22681	22712	250 мм	Ручная	26320	15 911,27	26295	15 228,07
				Автоматическая (электр.)	26320E	22 156,86	26295E	20 224,28
				Автоматическая (пневматич.)	26320N	19 175,80	26295N	16 863,62



## Панели управления



### Панели управления

Для автоматического включения режимов фильтрации, обратной промывки, споласкивания и отключения при использовании электрических или пневматических вентиляльных групп на 4-5 кранов. Оснащены автоматизированной программой, выполняющей требуемые операции. По запросу программа может быть настроена под конкретные требования заказчика. Подключаются просто используя пронумерованный кабельный шлейф. Напряжение 220 В/1 ф.

Для 4-х вентиляльной группы  
Для 5-и вентиляльной группы

Код	Цена у.е.	Станд. упаковка	Станд. вес кг	Станд. объем м <sup>3</sup>
V-7 16222	4 474,13	1	-	-
V-7 16223	4 573,55	1	-	-

## Расстояние между опорами труб из ПВХ

Все трубы из ПВХ, проходящие по верху, должны иметь надёжные опоры.

Расстояния между опорами указаны в таблице.

Размеры в метрах (по стандарту UNE 53.399)

Эти расстояния рассчитаны при температуре 20°C.  
Для повышенных температур эти значения следует умножить на следующие коэффициенты:

- от 20 до 35°C коэф. = 0.9
- от 35 до 45°C коэф. = 0.85

При вертикальной установке расстояния между опорами можно умножить на 1.3.

Ø мм	НОМИНАЛЬНОЕ ДАВЛЕНИЕ			
	0.4 МПа	0.6 МПа	1.0 МПа	1.6 МПа
10	-	-	-	0,3
12	-	-	-	0,3
16	-	-	-	0,3
20	-	-	-	0,4
25	-	-	0,5	0,5
32	-	-	0,6	0,6
40	-	0,8	0,8	0,8
50	-	0,9	0,9	0,9
63	1,0	1,0	1,0	1,0
75	1,0	1,0	1,2	1,2
90	1,0	1,2	1,3	1,4
110	1,2	1,3	1,5	1,7
125	1,3	1,5	1,7	1,9
140	1,3	1,6	1,8	2,0
160	1,5	1,7	2,0	2,2
180	1,6	1,8	2,1	2,4
200	1,7	1,9	2,3	2,6
225	1,8	2,1	2,5	2,9
250	1,8	2,2	2,6	3,0
280	2,0	2,3	2,8	3,2
315	2,1	2,5	3,0	3,5
355	2,2	2,7	3,2	3,8
400	2,4	2,8	3,4	4,0
450	2,5	3,0	3,7	4,3
500	2,7	3,2	3,9	4,6

## Опорные стойки для вентиляльных групп

Код

Цена у.е.

Станд. упаковка

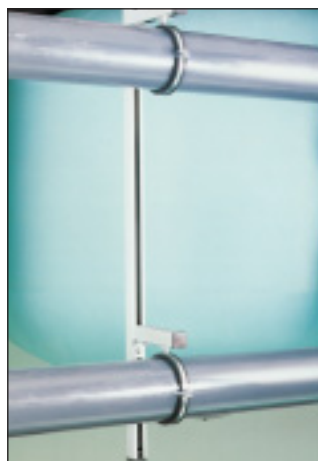
Станд. вес кг

Станд. объем м³



Для всех типов фильтров, начиная с труб Ø 75 мм.  
Регулируемая высота.  
Изготовлены из оцинкованной стальной трубы.  
С амортизирующими клипсами и крепежом к полу.  
Поставка: 1 вертикальная опорная стойка + 2 кронштейна с клипсами

Для трубы Ø 75 мм - 4-5 вентиля	V-3	00843	110,63	1	5,0	0,010
Для трубы Ø 90 мм - 4-5 вентиля	V-3	00844	110,63	1	5,1	0,010
Для трубы Ø 110 мм - 4-5 вентиля	V-3	00845	110,63	1	5,2	0,010
Для трубы Ø 125 мм - 4-5 вентиля	V-3	00846	119,99	1	5,2	0,010
Для трубы Ø 140 мм - 4-5 вентиля	V-3	00847	119,99	1	5,3	0,010
Для трубы Ø 160 мм - 4 вентиля	V-3	00848	119,99	1	5,3	0,010
Для трубы Ø 200 мм - 4 вентиля	V-3	00849	139,46	1	5,4	0,010
Для трубы Ø 225 мм - 4 вентиля	V-3	00850	139,46	1	5,5	0,010
Для трубы Ø 160 мм - 5 вентиля	V-3	00851	139,46	1	6,2	0,010
Для трубы Ø 200 мм - 5 вентиля	V-3	00852	139,46	1	6,3	0,010
Для трубы Ø 225 мм - 5 вентиля	V-3	00853	139,46	1	6,4	0,010



Ø вентиля	Опорные стойки		Стеновые кронштейны
	Высота, мм	4 вентиля	

### Длинная труба

Оцинкованная труба длиной 3 м, с крепежными втулками и предохранительным колпачком.

V-3 00854 71,33 1 8,0 0,018

## Стеновые кронштейны для вентиляльных групп



Для всех типов фильтров, начиная с труб Ø 75 мм.  
Изготовлены из оцинкованной стальной трубы.  
С амортизирующими клипсами и крепежными болтами.  
Поставка: 1 кронштейн с клипсой

Для трубы Ø 75 мм	V-3	00855	39,83	1	1,2	0,007
Для трубы Ø 90 мм	V-3	00856	40,43	1	1,3	0,007
Для трубы Ø 110 мм	V-3	00857	44,07	1	1,4	0,007
Для трубы Ø 125 мм	V-3	00858	46,52	1	1,4	0,007
Для трубы Ø 140 мм	V-3	00859	47,00	1	1,5	0,007
Для трубы Ø 160 мм	V-3	00860	49,19	1	1,6	0,007
Для трубы Ø 200 мм	V-3	00861	57,15	1	1,7	0,007
Для трубы Ø 225 мм	V-3	00862	61,88	1	1,7	0,007

## Многопозиционные вентили 2 1/2" на 6 положений



### Многопозиционные вентили 2 1/2"

Все входы и выходы на одном корпусе.  
Для соединения с трубами,  
идущими из бассейна. Вариант 3.

A-3

24838

265,00

1

8,2

0,061



### Многопозиционные вентили 2 1/2"

Для соединения с фильтром  
и другими трубами,  
идущими из бассейна. Вариант 3.

A-3

24837

288,00

1

9,5

0,060

Код	Цена у.е.	Станд. упаковка	Станд. вес кг	Станд. объем м <sup>3</sup>
24838	265,00	1	8,2	0,061

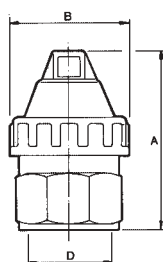
24837	288,00	1	9,5	0,060
-------	--------	---	-----	-------

## Клапаны для выпуска воздуха

### Клапан для выпуска воздуха

Изготовлен из алюминия, окрашен в жёлтый цвет.  
Внутренний шарик из ПВХ.

- Ø 1''
- Ø 1 1/2''
- Ø 2''



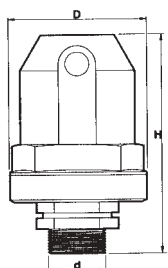
C-4	04143	37,80	12	2,3	0,009
C-4	04144	53,64	12	4,0	0,009
C-4	04145	56,87	12	4,5	0,018

Код	D	A	B

### Клапан с двойным эффектом

Корпус из полипропилена и стекловолокна.  
Максимальное давление 16 кг/см<sup>2</sup>.  
Прокладка из нитрила.

- Ø 1''



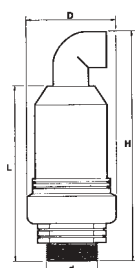
C-4	09381	57,50	1	0,3	0,001
-----	-------	-------	---	-----	-------

Код	D	A	B

### Клапан с двойным эффектом

Корпус из полипропилена и стекловолокна.  
Выход сифона выполнен уголком из ПВХ.  
Максимальное давление 16 кг/см<sup>2</sup>.  
Прокладка из нитрила.

- Ø 2''



C-4	09382	142,39	1	0,7	0,001
-----	-------	--------	---	-----	-------

Код	L	d	D	H

## Фильтрующий материал



### Песок

Гранулометрия 0.4 – 0.8 мм.  
Вес мешка 25 кг. Цена за мешок.  
Другая гранулометрия и фасовка  
возможны по запросу.

### Гравий

Гранулометрия 1 – 2 мм.  
Гранулометрия 3 – 5 мм.  
Вес мешка 25 кг. Цена за мешок.  
Другая гранулометрия и фасовка  
возможны по запросу.

### Фильтровальный антрацит

Гранулометрия 0.8 – 1.6 мм.  
Вес мешка 50 л. Цена за мешок.  
Другая гранулометрия и фасовка  
возможны по запросу.

Код	Цена у.е.	Станд. упаковка	Станд. вес кг	Станд. объем м <sup>3</sup>
A-3 00596	уточняйте	1	25	16,67
A-3 10697	уточняйте	1	25	16,67
A-3 11346	уточняйте	1	25	16,67
A-3 03696	уточняйте	1	37	50



### Диатомит Celatom FW-60

Вес мешка 20 кг. Цена за мешок.

### Диатомит Celite 545

Вес мешка 23 кг. Цена за мешок.

A-3 03247	85,00	1	20	–
A-3 03246	125,00	1	23	–

## Панель манометров



### Панель манометров

Оснащается клапаном выпуска воздуха.  
Манометр на давление 3 кг/см<sup>2</sup>  
Манометр на давление 6 кг/см<sup>2</sup>  
Металлическое крепление панели

B-3 00729	105,29	1	1	0,007
B-3 00730	105,02	1	1	0,007
B-3 00731	2,45	1	–	–

## Турбо компрессоры



Воздушные компрессоры с боковыми выходами могут продавливать большой слой воды. Специально разработаны для прочистки песочных фильтров воздухом, для применения в СПА, при оксигенации и т.п.

Не требуется никакой смазки, так как у вентилятора отсутствует трение.

Работа устройства совершенно бесшумная.

Двигатель на 50/60 Гц имеет защиту IP-55. Все модели можно устанавливать горизонтально или вертикально.

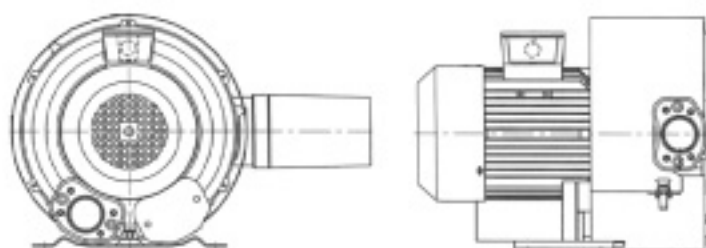
Модель	Диаметр фильтра, мм	Поток, м³/ч	Количество	Мощность, кВт
НВ3326	1050	52	1	2,2
НВ3326	1200	68	1	2,6
НВ4337	1400	92	1	3,4
НВ4337	1600	121	1	3,7
НВ6346	1800	153	1	4
НВ6346	2000	188	1	4,4
НВ829	2350	260	1	5,5
НВ6375	2500	295	2	7,5
НВ6375	3000	424	2	8,6

Код	Цена у.е.	Станд. упаковка	Станд. вес кг	Станд. объем м³
25669	уточняйте	1	-	-
25670	уточняйте	1	-	-
25671	уточняйте	1	-	-
25672	уточняйте	1	-	-
25673	уточняйте	1	-	-
25674	уточняйте	1	-	-
25675	уточняйте	1	-	-
25676	уточняйте	1	-	-
25677	уточняйте	1	-	-

Примечание. Турбо компрессоры рекомендуются для прочистки фильтров в соответствии с DIN 19643 в установках с потерей потока 200 мм.бар.

### Технические характеристики

Модель	Фаз	Номинальная мощность, кВт	Частота, Гц	Напряжение, В	Номинальная сила тока, А	Напряжение, В	Номинальная сила тока, А	Статическое давление (вакуум/ компрессор)	Поток, м3/мин	dB, а	Вес, кг



## Насосы для фильтров

Самовсасывающие насосы

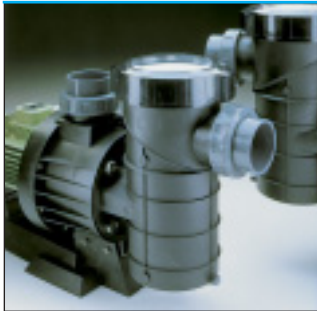
Центробежные насосы

Префильтры

Вентили и муфты

# Насосы для фильтров

## Самовсасывающие насосы MAXIM, 2860 об/мин



Корпус насоса и опоры из термореактивной пластмассы, вал электродвигателя из нержавеющей стали AISI-420 с двойной изоляцией. Степень защиты мотора IP-55. емкость префильтра 8 литров. Прозрачная крышка префильтра. Самовсасывание с глубины 1.5 м.

### 3" резьбовое соединение

(3.5 л.с.) 230/400 В 3-фаз.

Производительность при подъеме на высоту

м	8	10	12	14	16	19,5
м³/ч	56	50	42	34	23	0

(4.5 л.с.) 230/400 В 3-фаз.

Производительность при подъеме на высоту

м	8	10	12	14	16	19,5
м³/ч	74	66	57	46	30	0

(5.5 л.с.) 230/400 В 3-фаз.

Производительность при подъеме на высоту

м	8	10	12	14	16	19,5
м³/ч	88	78	67	53	34	0

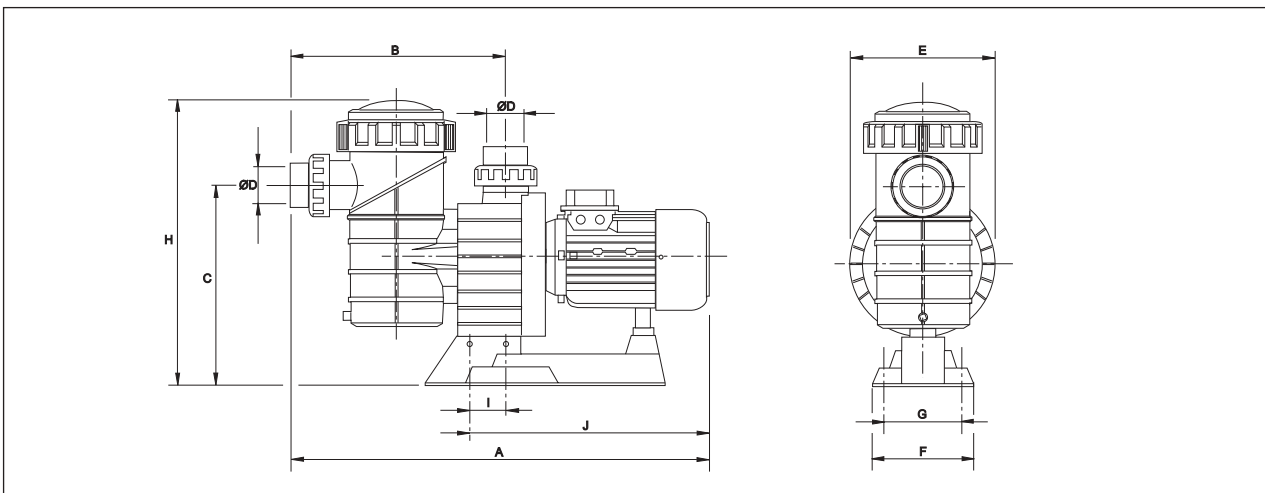
Код	Цена у.е.	Станд. упаков. ка	Станд. вес кг	Станд. объем м³
	В-4 08003	1 260,58	1	32
В-4 08004	1 364,72	1	34	0,184
В-4 08005	1 370,19	1	37	0,184



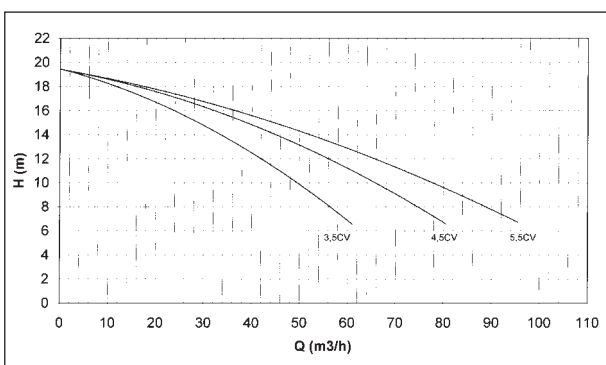
- Напряжение 230 В действительно для напряжения между 220 и 240 В

4

### РАЗМЕРЫ



### ГРАФИК ПРОИЗВОДИТЕЛЬНОСТИ



### ТЕХНИЧЕСКИЕ ХАРАКТЕРИСТИКИ

Код	Тип	Напряжение	A	B	C	∅D	E	F	G	H	I	J



# Насосы для фильтров

## Самовсасывающие насосы, 3000 об/мин



- Напряжение 230 В действительно для напряжения между 220 и 240 В
- Напряжение 400 В действительно для напряжения между 380 и 420 В
- Напряжение 690 В действительно для напряжения между 660 и 720 В

### Чугунные

Механический сальник из нержавеющей стали.

Степень защиты мотора IP-54.

Вал электродвигателя из нержавеющей стали AISI-420.

Мощность 1.5 кВт (2 л.с.)

Выходы DN 50 мм – 2" для склеивания с трубой Ø 63 мм

Производительность при подъеме на высоту

м					

Напряжение 230 В 1-фаз.

V-4 01186 1 110,47 1 – –

Напряжение 230/400 В 3-фаз.

V-4 01187 1 056,73 1 – –

Напряжение 240/420 В 3-фаз.

V-4 22645 1 074,60

Мощность 2.2 кВт (3 л.с.)

Выходы DN 66 мм – 2 1/2" для склеивания с трубой Ø 75 мм

Производительность при подъеме на высоту

м					

Напряжение 230/400 В 3-фаз.

V-4 01188 1 538,22 1 50 0,137

Мощность 3 кВт (4 л.с.)

Выходы DN 80 мм – 3" для склеивания с трубой Ø 90 мм

Производительность при подъеме на высоту

м					

Напряжение 230/400 В 3-фаз.

V-4 01189 1 806,12 1 53 0,137

Напряжение 400/690 В 3-фаз.

V-4 01190 1 806,12 1 53 0,137

Мощность 4 кВт (5.5 л.с.)

Выходы DN 80 мм – 3" для склеивания с трубой Ø 90 мм

Производительность при подъеме на высоту

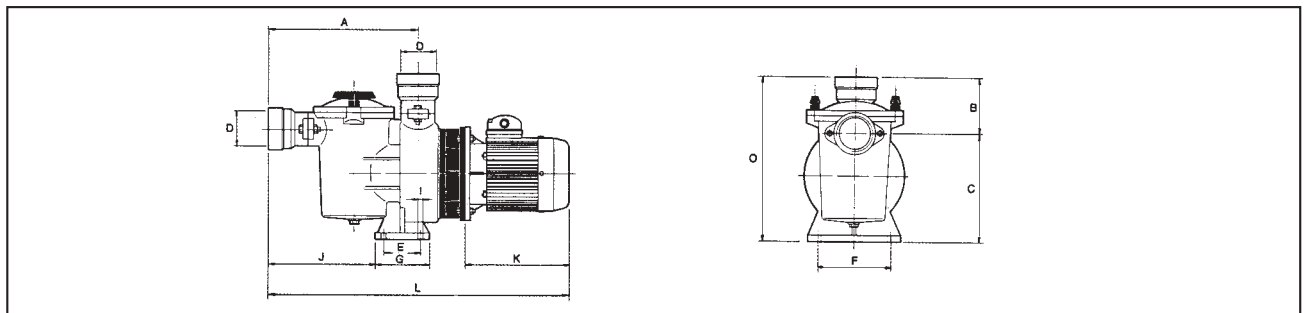
м					

Напряжение 230/400 В 3-фаз.

V-4 01191 2 040,21 56 0,137

Напряжение 400/690 В 3-фаз.

V-4 01192 1 966,16 1 56 0,137



Код	Напряжение В	Ток, А			Мощность		Выходы DN	A	B	C	E	F	G	I	J	K	L	O	
		1 ф. 220 В	3 ф. 230 В	3 ф. 400 В	кВт	л.с.													

# Насосы для фильтров

## Центробежные насосы, 3000 об/мин



CE

4

- Напряжение 230 В действительно для напряжения между 220 и 240 В
- Напряжение 400 В действительно для напряжения между 380 и 420 В
- Напряжение 690 В действительно для напряжения между 660 и 720 В

### Чугунные

Механический сальник из нержавеющей стали. Степень защиты мотора IP-54. Вал электродвигателя из нержавеющей стали AISI-420. Встроенный префильтр из нержавеющей стали AISI-316. Соединение PN16 в соответствии со стандартом DIN 2501.

Мощность 2.2 кВт (3 л.с.)

Выходы DN 80 мм – 3" для трубы Ø 90 мм

Производительность при подъеме на высоту

м						

Напряжение 230/400 В 3-фаз.

V-4 01193 1 836,21 1 71 0,162

Мощность 2.95 кВт (4 л.с.)

Выходы DN 80 мм – 3" для трубы Ø 90 мм

Производительность при подъеме на высоту

м						

Напряжение 230/400 В 3-фаз.

V-4 01194 2 035,56 1 74 0,162

Напряжение 400/690 В 3-фаз.

V-4 01195 2 035,56 1 74 0,162

Мощность 4 кВт (5.5 л.с.)

Выходы DN 80 мм – 3" для трубы Ø 90 мм

Производительность при подъеме на высоту

м						

Напряжение 230/400 В 3-фаз.

V-4 01196 2 417,84 1 80 0,162

Напряжение 400/690 В 3-фаз.

V-4 01197 2 417,84 1 80 0,162

Мощность 4 кВт (5.5 л.с.)

Выходы DN 100 мм – 4" для трубы Ø 110 мм

Производительность при подъеме на высоту

м						

Напряжение 230/400 В 3-фаз.

V-4 01198 2 802,25 1 89 0,197

Напряжение 400/690 В 3-фаз.

V-4 01199 2 802,25 1 89 0,197

Смотри технические характеристики на стр. 94

# Насосы для фильтров

## Центробежные насосы, 3000 об/мин



CE

- Напряжение 230 В действительно для напряжения между 220 и 240 В
- Напряжение 400 В действительно для напряжения между 380 и 420 В
- Напряжение 690 В действительно для напряжения между 660 и 720 В

### Чугунные

Мощность 5.5 кВт (7.5 л.с.)  
Выходы DN 100 мм – 4" для трубы  $\varnothing$  110 мм  
Производительность при подъеме на высоту

м						

Напряжение 230/400 В 3-фаз.

В-4 01200 2 895,21 1 113 0,197

Напряжение 400/690 В 3-фаз.

В-4 01201 2 895,21 1 113 0,197

Мощность 7.5 кВт (10 л.с.)  
Выходы DN 100 мм – 4" для трубы  $\varnothing$  110 мм  
Производительность при подъеме на высоту

м						

Напряжение 230/400 В 3-фаз.

В-4 01202 3 053,73 1 115 0,197

Напряжение 400/690 В 3-фаз.

В-4 01203 3 053,73 1 115 0,197

Мощность 8.7 кВт (12.5 л.с.). Соединение:  
Вход: DN 125 мм – 5" для трубы  $\varnothing$  140 мм  
Выход: DN 100 мм – 4" для трубы  $\varnothing$  140 мм  
Производительность при подъеме на высоту

м						

Напряжение 230/400 В 3-фаз.

В-4 01204 3 245,34 1 115 0,197

Напряжение 400/690 В 3-фаз.

В-4 01205 3 245,34 1 115 0,197

Мощность 11.04 кВт (15 л.с.) Соединение:  
Вход: DN 125 мм – 5" для трубы  $\varnothing$  140 мм  
Выход: DN 125 мм – 5" для трубы  $\varnothing$  140 мм  
Производительность при подъеме на высоту

м						

Напряжение 230/400 В 3-фаз.

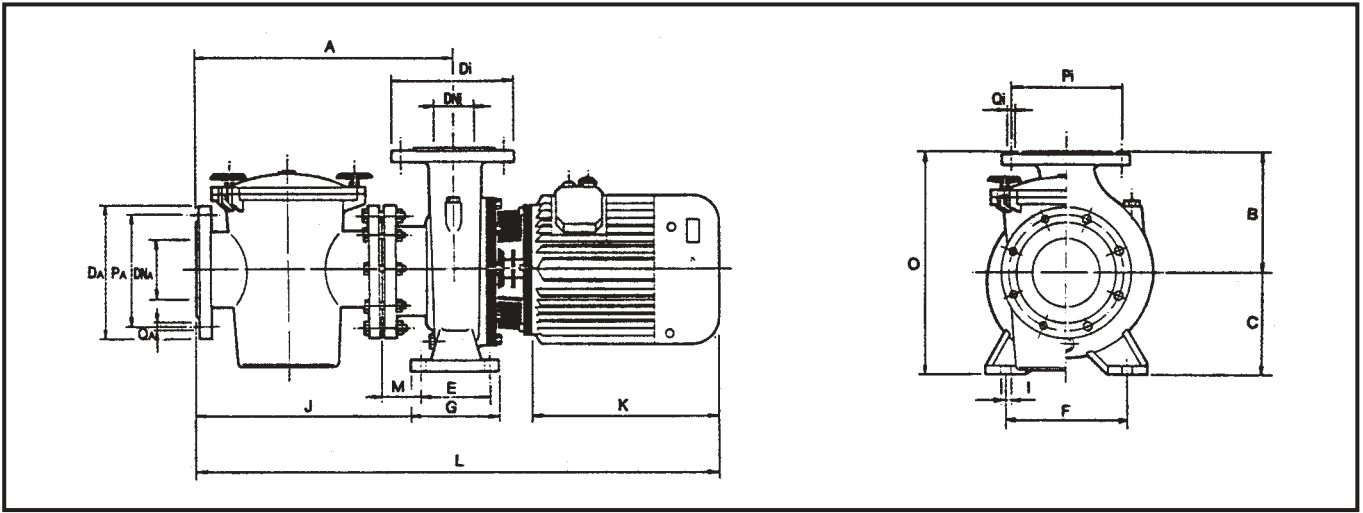
В-4 01206 3 625,51 1 121 0,197

Напряжение 400/690 В 3-фаз.

В-4 01207 3 585,79 1 121 0,197

4

Смотри технические характеристики на стр. 94



ТЕХНИЧЕСКИЕ ХАРАКТЕРИСТИКИ

4

Код	Напряжение В	Ток, А		Мощность		Вход					Выход				
		3 ф. 230 В	3 ф. 400 В	кВт	л.с.	D <sub>A</sub>	D <sub>N<sub>A</sub></sub>	P <sub>A</sub>	Q <sub>A</sub>		D <sub>a</sub>	D <sub>n<sub>a</sub></sub>	P <sub>a</sub>	Q <sub>a</sub>	
									N.º	∅				N.º	∅

Код	Мощность		Размеры, мм											
	кВт	л.с.	A	B	C	E	F	G	I	J	K	L	M	O

# Насосы для фильтров

## Центробежные насосы, 1450 об/мин



- Напряжение 230 В действительно для напряжения между 220 и 240 В
- Напряжение 400 В действительно для напряжения между 380 и 420 В
- Напряжение 690 В действительно для напряжения между 660 и 720 В

### Чугунные

Механический сальник из нержавеющей стали. Степень защиты мотора IP-54. Вал электродвигателя из нержавеющей стали AISI-420. Встроенный префильтр из нержавеющей стали AISI-316. Соединение PN16 в соответствии со стандартом DIN 2501.

Мощность 2.2 кВт (3 л.с.) Соединение:  
Вход: DN 65 мм – 2 1/2" для трубы Ø 75 мм  
Выход: DN 50 мм – 2" для трубы Ø 63 мм  
Производительность при подъеме на высоту

м						

Напряжение 230/400 В 3-фаз.

V-4 01208 2 304,36 1 107,0 0,195

Мощность 3 кВт (4 л.с.) Соединение:  
Вход: DN 80 мм – 3" для трубы Ø 90 мм  
Выход: DN 65 мм – 2 1/2" для трубы Ø 75 мм  
Производительность при подъеме на высоту

м						

Напряжение 230/400 В 3-фаз.

V-4 01209 2 626,29 1 115,0 0,195

Напряжение 400/690 В 3-фаз.

V-4 01210 2 626,29 1 115,0 0,195

Мощность 4 кВт (5.5 л.с.) Соединение:  
Вход: DN 80 мм – 3" для трубы Ø 90 мм  
Выход: DN 65 мм – 2 1/2" для трубы Ø 75 мм  
Производительность при подъеме на высоту

м						

Напряжение 230/400 В 3-фаз.

V-4 01211 3 505,50 1 142,0 0,195

Напряжение 400/690 В 3-фаз.

V-4 01212 3 505,50 1 142,0 0,195

Мощность 5.5 кВт (7.5 л.с.) Соединение:  
Вход: DN 80 мм – 3" для трубы Ø 90 мм  
Выход: DN 65 мм – 2 1/2" для трубы Ø 75 мм  
Производительность при подъеме на высоту

м						

Напряжение 230/400 В 3-фаз.

V-4 01213 3 593,62 1 163,0 0,407

Напряжение 400/690 В 3-фаз.

V-4 01214 3 593,62 1 163,0 0,407

Мощность 5.5 кВт (7.5 л.с.) Соединение:  
Вход: DN 100 мм – 4" для трубы Ø 110 мм  
Выход: DN 80 мм – 3" для трубы Ø 90 мм  
Производительность при подъеме на высоту

м						

Напряжение 230/400 В 3-фаз.

V-4 01215 3 918,12 1 170,0 0,407

Напряжение 400/690 В 3-фаз.

V-4 01216 3 918,12 1 170,0 0,407

Мощность 7.5 кВт (10 л.с.) Соединение:  
Вход: DN 100 мм – 4" для трубы Ø 110 мм  
Выход: DN 80 мм – 3" для трубы Ø 90 мм  
Производительность при подъеме на высоту

м						

Напряжение 230/400 В 3-фаз.

V-4 01217 4 052,31 1 179,0 0,407

Напряжение 400/690 В 3-фаз.

V-4 01218 4 052,27 1 179,0 0,407

## Центробежные насосы, 1450 об/мин



- Напряжение 230 В действительно для напряжения между 220 и 240 В
- Напряжение 400 В действительно для напряжения между 380 и 420 В
- Напряжение 690 В действительно для напряжения между 660 и 720 В

### Чугунные

Механический сальник из нержавеющей стали.  
Степень защиты мотора IP-54. Вал электродвигателя из нержавеющей стали AISI-420. Встроенный префильтр из нержавеющей стали AISI-316. Соединение PN16 в соответствии со стандартом DIN 2501.

Мощность 9.2 кВт (12.5 л.с.) Соединение:  
Вход: DN 125 мм – 5" для трубы Ø 140 мм  
Выход: DN 100 мм – 4" для трубы Ø 110 мм  
Производительность при подъеме на высоту

м						

Напряжение 230/400 В 3-фаз.

В-4 01219 5 070,96 1 215,0 0,407

Напряжение 400/690 В 3-фаз.

В-4 01220 5 070,96 1 215,0 0,407

Мощность 11 кВт (15 л.с.) Соединение:  
Вход: DN 125 мм – 5" для трубы Ø 140 мм  
Выход: DN 100 мм – 4" для трубы Ø 110 мм  
Производительность при подъеме на высоту

м						

Напряжение 230/400 В 3-фаз.

В-4 01221 6 073,14 1 245,0 0,407

Напряжение 400/690 В 3-фаз.

В-4 01222 6 073,14 1 245,0 0,407

Мощность 18.40 кВт (25 л.с.) Соединение:  
Вход: DN 150 мм – 6" для трубы Ø 160 мм  
Выход: DN 125 мм – 5" для трубы Ø 140 мм  
Производительность при подъеме на высоту

м						

Напряжение 230/400 В 3-фаз.

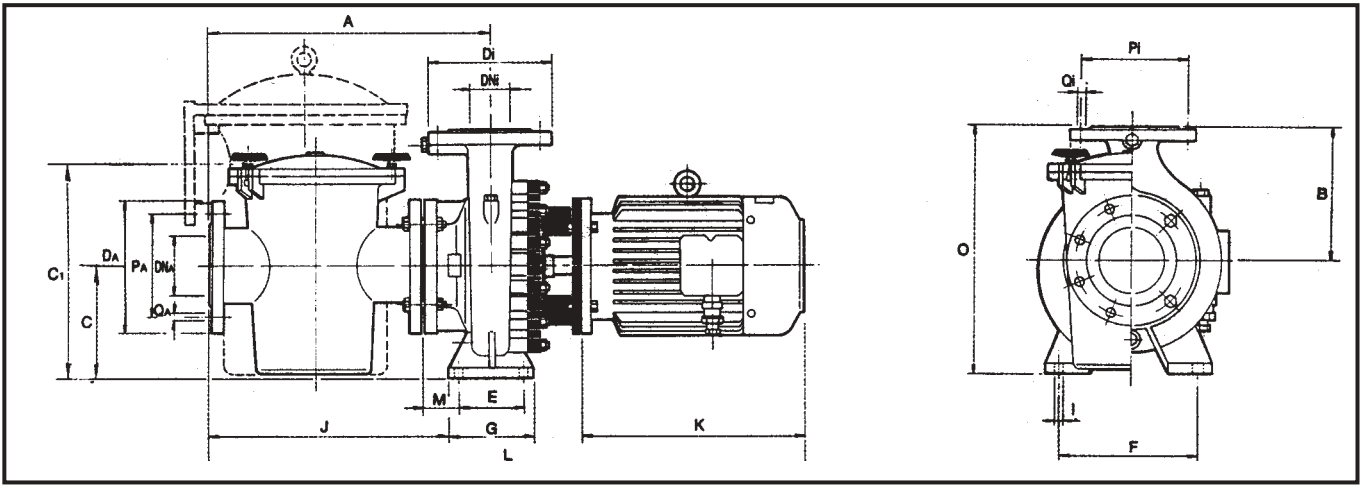
В-4 01223 7 813,62 1 255,0 0,407

Напряжение 400/690 В 3-фаз.

В-4 01224 7 813,62 1 255,0 0,407

м						

Код	Цена у.е.	Станд. упаковки	Станд. вес кг	Станд. объем м³



**ТЕХНИЧЕСКИЕ ХАРАКТЕРИСТИКИ**

Код	Напряжение В	Ток, А		Мощность		Вход					Выход				
		3 ф. 230 В	3 ф. 400 В	кВт	л.с.	DA	DNA	PA	QA		Da	Dna	Pa	Qa	
									N.º	∅				N.º	∅

Код	Мощность		Размеры, мм												
	кВт	л.с.	A	B	C	C1	E	F	G	I	J	K	L	M	O

\* С префильтром на 37 л.

# Насосы для фильтров

## Специальные самовсасывающие насосы для морской воды, 3000 об/мин



- Напряжение 230 В действительно для напряжения между 220 и 240 В
- Напряжение 400 В действительно для напряжения между 380 и 420 В
- Напряжение 690 В действительно для напряжения между 660 и 720 В

### Бронзовые

Механический сальник из нержавеющей стали.  
Степень защиты мотора IP-54.  
Вал электродвигателя из нержавеющей стали AISI-420.  
Мощность 1.5 кВт (2 л.с.)  
Выходы: DN 50 мм – 2" для трубы  $\varnothing$  63 мм  
Производительность при подъеме на высоту

м					

Напряжение 220 В 1-фаз.

В-4 01235 2 641,73

1 - -

Напряжение 230/400 В 3-фаз.

В-4 01236 2 609,68

1 - -

Напряжение 240/420 В 3-фаз.

В-4 22646 2 641,51

1 - -

Мощность 2.2 кВт (3 л.с.)

Выходы: DN 65 мм – 2 1/2" для трубы  $\varnothing$  75 мм  
Производительность при подъеме на высоту

м					

Напряжение 230/400 В 3-фаз.

В-4 01237 3 455,91

1 50 0,137

Мощность 3 кВт (4 л.с.)

Выходы: DN 80 мм – 3" для трубы  $\varnothing$  90 мм  
Производительность при подъеме на высоту

м					

Напряжение 230/400 В 3-фаз.

В-4 01238 3 657,44

1 59 0,137

Напряжение 400/690 В 3-фаз.

В-4 01239 3 657,44

1 59 0,137

Мощность 4 кВт (5.5 л.с.)

Выходы: DN 80 мм – 3" для трубы  $\varnothing$  90 мм  
Производительность при подъеме на высоту

м					

Напряжение 230/400 В 3-фаз.

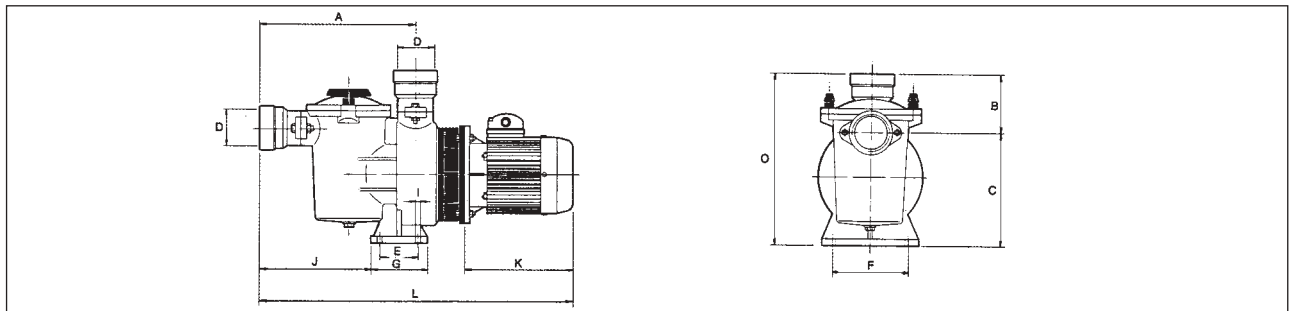
В-4 01240 4 032,49

1 62 0,137

Напряжение 400/690 В 3-фаз.

В-4 01241 4 032,49

1 62 0,137



### ТЕХНИЧЕСКИЕ ХАРАКТЕРИСТИКИ

Код	Напряжение В	Ток, А			Мощность		Вход		Выход												
		1 ф. 230 В	3 ф. 230 В	3 ф. 400 В	кВт	л.с.	D	DN	A	B	C	E	F	G	I	J	K	L	O		



# Насосы для фильтров

## Специальные самовсасывающие насосы для морской воды, 3000 об/мин



CE

- Напряжение 230 В действительно для напряжения между 220 и 240 В
- Напряжение 400 В действительно для напряжения между 380 и 420 В
- Напряжение 690 В действительно для напряжения между 660 и 720 В

### Бронзовые

Механический сальник из нержавеющей стали. Степень защиты мотора IP-54. Вал электродвигателя из нержавеющей стали AISI-420. Встроенный префильтр из нержавеющей стали AISI-316. Соединение PN16 в соответствии со стандартом DIN 2501.

Мощность 2.2 кВт (3 л.с.)

Выходы: DN 80 мм – 3" для трубы Ø 90 мм

Производительность при подъеме на высоту

м							

Напряжение 230/400 В 3-фаз.

V-4 01242 5 131,38 1 81 0,162

Мощность 2.95 кВт (4 л.с.)

Выходы: DN 80 мм – 3" для трубы Ø 90 мм

Производительность при подъеме на высоту

м							

Напряжение 230/400 В 3-фаз.

V-4 01243 5 297,90 1 84 0,162

Напряжение 400/690 В 3-фаз.

V-4 01244 5 297,90 1 84 0,162

Мощность 4 кВт (5.5 л.с.)

Выходы: DN 80 мм – 3" для трубы Ø 90 мм

Производительность при подъеме на высоту

м							

Напряжение 230/400 В 3-фаз.

V-4 01245 5 489,94 1 91 0,162

Напряжение 400/690 В 3-фаз.

V-4 01246 5 489,94 1 91 0,162

Мощность 4 кВт (5.5 л.с.)

Выходы: DN 100 мм – 4" для трубы Ø 110 мм

Производительность при подъеме на высоту

м							

Напряжение 230/400 В 3-фаз.

V-4 01247 5 580,67 1 101 0,197

Напряжение 400/690 В 3-фаз.

V-4 01248 5 580,67 1 101 0,197

# Насосы для фильтров

## Специальные самовсасывающие насосы для морской воды, 3000 об/мин



CE

4

- Напряжение 230 В действительно для напряжения между 220 и 240 В
- Напряжение 400 В действительно для напряжения между 380 и 420 В
- Напряжение 690 В действительно для напряжения между 660 и 720 В

### Бронзовые

Мощность 5.5 кВт (7.5 л.с.)

Выходы: DN 100 мм – 4" для трубы Ø 110 мм

Производительность при подъеме на высоту

м						

Напряжение 230/400 В 3-фаз.

Напряжение 400/690 В 3-фаз.

В-4

01249

6 156,33

1

128

0,197

В-4

01250

6 156,33

1

128

0,197

Мощность 7.5 кВт (10 л.с.)

Выходы: DN 100 мм – 4" для трубы Ø 110 мм

Производительность при подъеме на высоту

м						

Напряжение 230/400 В 3-фаз.

Напряжение 400/690 В 3-фаз.

В-4

01251

6 812,97

1

131

0,197

В-4

01252

6 812,97

1

131

0,197

Мощность 8.7 кВт (12.5 л.с.) Соединение:

Вход: DN 125 мм – 5" для трубы Ø 140 мм

Выход: DN 100 мм – 4" для трубы Ø 110 мм

Производительность при подъеме на высоту

м						

Напряжение 230/400 В 3-фаз.

Напряжение 400/690 В 3-фаз.

В-4

01253

6 910,55

1

131

0,197

В-4

01254

6 910,55

1

131

0,197

Мощность 11.04 кВт (15 л.с.) Соединение:

Вход: DN 125 мм – 5" для трубы Ø 140 мм

Выход: DN 125 мм – 5" для трубы Ø 140 мм

Производительность при подъеме на высоту

м						

Напряжение 230/400 В 3-фаз.

Напряжение 400/690 В 3-фаз.

В-4

01255

7 178,57

1

137

0,197

В-4

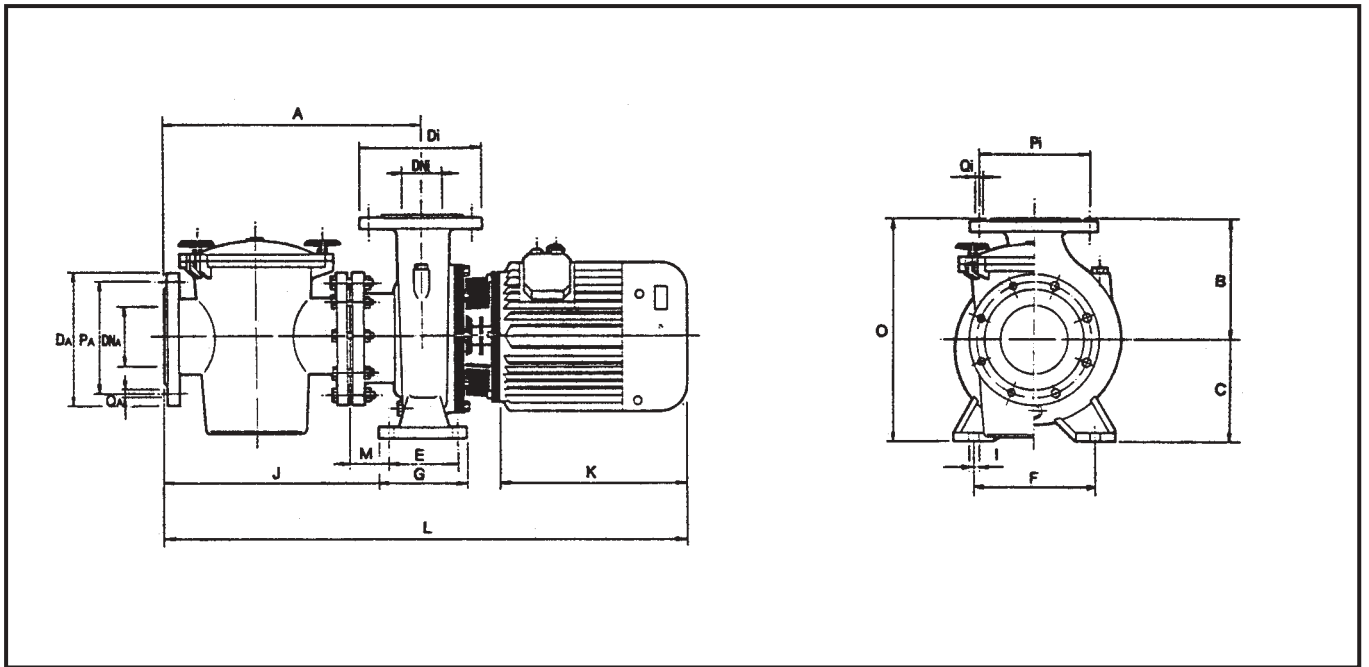
01256

7 178,57

1

137

0,197



ТЕХНИЧЕСКИЕ ХАРАКТЕРИСТИКИ

Код	Напряжение В	Ток, А		Мощность		Вход					Выход				
		3 ф. 230 В	3 ф. 400 В	кВт	л.с.	DA	DNA	PA	QA		Da	Dna	Pa	Qa	
		N.°	∅	N.°	∅	N.°	∅	N.°	∅	N.°	∅				

Код	Мощность		Размеры, мм											
	кВт	л.с.	A	B	C	E	F	G	I	J	K	L	M	O

# Насосы для фильтров

## Префильтры



### Из полипропилена и стекловолокна

Фланцы просверлены в соответствии со стандартом DIN 2501.

На входе имеется трехэлементная соединительная муфта.

Объем фильтра 8 л.

Ø входа: 90 мм

Ø выхода: 110 мм

В-4 09879 118,77 1 - 0,098



### Из полиэстера и стекловолокна

Фланцы просверлены в соответствии со стандартом DIN 2501.

Крышка крепится хомутом. Пробка для слива.

Максимальное рабочее давление 1.5 бар.

Объем 33 л

Соединение Ø 90 мм

В-4 04656 1 338,53 1 25 0,180

Соединение Ø 110 мм

В-4 04657 1 394,57 1 25 0,180

Соединение Ø 125 мм

В-4 04658 1 412,50 1 25 0,180

Соединение Ø 140 мм

В-4 04659 1 508,61 1 25 0,180

3" префильтр

В-4 09643 1 379,74 1 25 0,180

4" префильтр

В-4 09644 1 439,73 1 25 0,180

Объем 60 л

Соединение Ø 160 мм

В-4 10886 2 226,72 1 37 0,350

Соединение Ø 200 мм

В-4 10887 2 278,12 1 37 0,350

Соединение Ø 225 мм

В-4 10888 2 329,74 1 37 0,350

6" префильтр

В-4 10929 2 298,48 1 37 0,350

8" префильтр

В-4 10930 2 432,04 1 37 0,350



### Из полиэстера и стекловолокна со смотровым окном

Фланцы просверлены в соответствии со стандартом DIN 2501. Крышка крепится хомутом.

Пробка для слива.

Максимальное рабочее давление 1.5 бар.

Объем 33 л

Соединение Ø 90 мм

В-4 15644 1 450,18 1 25 0,180

Соединение Ø 110 мм

В-4 15645 1 506,22 1 25 0,180

Соединение Ø 125 мм

В-4 15646 1 524,10 1 25 0,180

Соединение Ø 140 мм

В-4 15647 1 620,25 1 25 0,180

3" префильтр

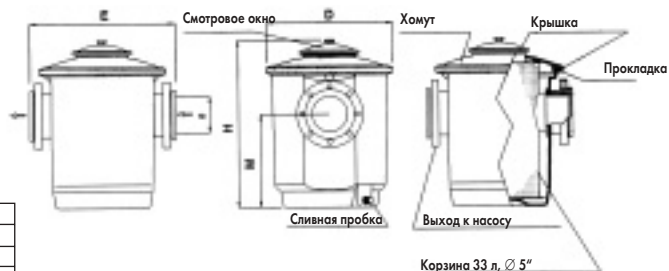
В-4 15648 1 491,35 1 25 0,180

4" префильтр

В-4 15649 1 551,37 1 25 0,180



Префильтр из полиэстера на 33 л



Код				
Н				
D				
M				
Ø				
E				

# Насосы для фильтров

## Префильтры

Код	Цена у.е.	Станд. упаковка	Станд. вес кг	Станд. объем м³

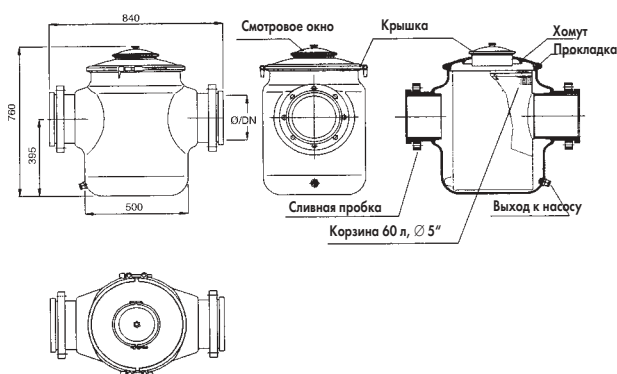


### Из полиэстера

Объем 60 л  
 Соединение Ø 160 мм  
 Соединение Ø 200 мм  
 Соединение Ø 225 мм  
 6" префильтр  
 8" префильтр

В-4	15650	2 338,37	1	37	0,350
В-4	15651	2 390,60	1	37	0,350
В-4	15652	2 441,38	1	37	0,350
В-4	15653	2 410,09	1	37	0,350
В-4	15654	2 518,18	1	37	0,350

### Префильтр из полиэстера на 60 л



4



### Чугунные

Фланцы просверлены в соответствии со стандартом DIN 2501. Корзина из нержавеющей стали AISI-316. Максимальное рабочее давление: 2.5 бар.

Объем 11 л						
Фланцы: DN 65 мм (2 1/2") DN 65 мм (2 1/2")	В-4	20026	588,81	1	35	0,051
Фланцы: DN 80 мм (3") DN 80 мм (3")	В-4	20027	598,23	1	35	0,051
Фланцы: DN 100 мм (4") DN 100 мм (4")	В-4	20029	669,55	1	35	0,051
Фланцы: DN 125 мм (5") DN 125 мм (5")	В-4	20030	685,80	1	35	0,051
Объем 37 л						
Фланцы: DN 125 мм (5") DN 125 мм (5")	В-4	01267	2 008,04	1	129	0,319
Фланцы: DN 150 мм (6") DN 150 мм (6")	В-4	01268	2 024,33	1	129	0,319
Объем 11 л						
Фланцы: DN 80 мм (3") DN 65 мм (2 1/2")	В-4	20031	598,23	1	35	0,051
Фланцы: DN 100 мм (4") DN 80 мм (3")	В-4	20032	669,55	1	35	0,051
Фланцы: DN 125 мм (5") DN 100 мм (4")	В-4	20033	685,80	1	35	0,051
Объем 37 л						
Фланцы: DN 150 мм (6") DN 125 мм (5")	В-4	01272	1 737,89	1	129	0,319



# Насосы для фильтров

## Префильтры



### Бронзовые

Фланцы просверлены в соответствии со стандартом DIN 2501. Префильтр из нержавеющей стали AISI-316. Максимальное рабочее давление: 2.5 бар.

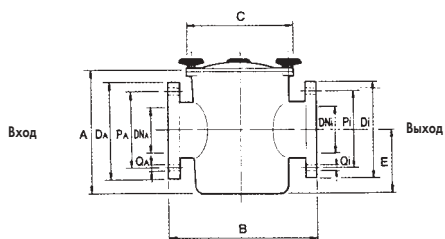
Объем 11 л

Входы	Код	Цена у.е.	Станд. упаковка	Станд. вес кг	Станд. объем м <sup>3</sup>
Фланцы: DN 65 мм (2 1/2") DN 65 мм (2 1/2")	B-4 01273	1 697,54	1	44	0,051
Фланцы: DN 80 мм (3") DN 80 мм (3")	B-4 01274	1 707,38	1	44	0,051
Фланцы: DN 100 мм (4") DN 100 мм (4")	B-4 01275	1 738,41	1	44	0,051
Фланцы: DN 125 мм (5") DN 125 мм (5")	B-4 01276	1 776,78	1	44	0,051
Фланцы: DN 80 мм (3") DN 65 мм (2 1/2")	B-4 01277	1 707,38	1	44	0,051
Фланцы: DN 100 мм (4") DN 80 мм (3")	B-4 01278	1 738,41	1	44	0,051
Фланцы: DN 125 мм (5") DN 100 мм (4")	B-4 01279	1 776,78	1	44	0,051

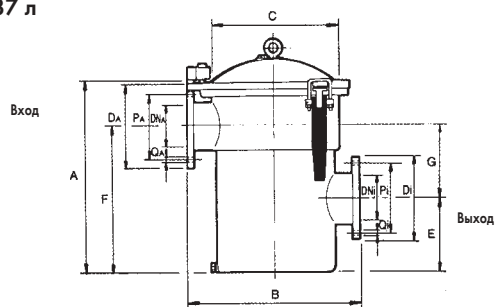
### ТЕХНИЧЕСКИЕ ХАРАКТЕРИСТИКИ

Код		Объем	Входы					Выходы					Размеры, мм							
Чугунные	Бронзовые		l	Da	DNa	PA	Qa		Di	DNi	Pi	Qi		A	B	C	E	F	G	
							N.º	Ø				N.º	Ø							

11 л



37 л



# Насосы для фильтров

## Префильтры

### Из нержавеющей стали

Префильтр со съемной корзиной.

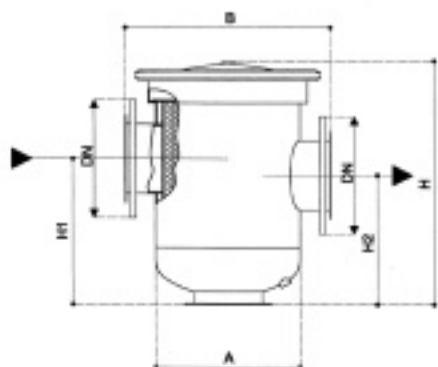
Корпус префильтра изготовлен полностью из нержавеющей стали AISI-304 и корзина префильтра из нержавеющей стали AISI-316.

Модели разных диаметров используются на входах насосов (защита крыльчатки) и в качестве улавливателей фильтровального материала большого размера в различных установках.

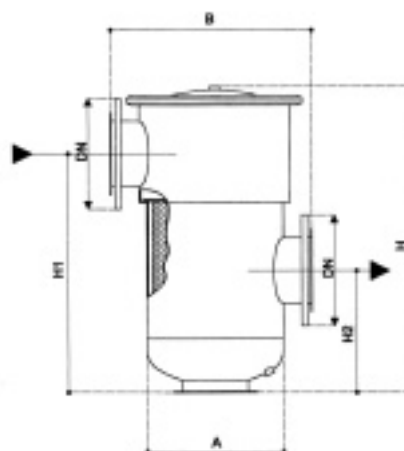
Код	Цена у.е.	Станд. упаковка	Станд. вес кг	Станд. объем м <sup>3</sup>	
Нержавеющая сталь DN 100 мм префильтр с прокладкой из ПВХ В-4	21461	1 665,80	1	17,6	0,06
Нержавеющая сталь DN 100 TF мм префильтр с прокладкой из ПВХ В-4	21462	1 854,87	1	21,6	0,09
Нержавеющая сталь DN 125 мм префильтр с прокладкой из ПВХ В-4	21463	1 720,31	1	19,0	0,06
Нержавеющая сталь DN 125 TF мм префильтр с прокладкой из ПВХ В-4	21464	1 920,17	1	23,0	0,09
Нержавеющая сталь DN 150 мм префильтр с прокладкой из ПВХ В-4	21465	2 259,82	1	24,8	0,08
Нержавеющая сталь DN 150 TF мм префильтр с прокладкой из ПВХ В-4	21466	2 483,99	1	31,0	0,13
Нержавеющая сталь DN 200 мм префильтр с прокладкой из ПВХ В-4	21467	2 525,82	1	25,4	0,08
Нержавеющая сталь DN 200 TF мм префильтр с прокладкой из ПВХ В-4	21468	2 804,00	1	31,6	0,13

4

Код	Диаметр		Давление	Внешний объем					Внутренняя корзина			Вес	
	Вход Выход	Слив		Размеры, мм					Материал	Размеры, мм			
				A	B	H	H1	H2		∅	H		Ячейка



Модель PFP



Модель PFP ... TF

# Насосы для фильтров

## Краны и муфты

### Обратные клапаны

Номинальное давление 10 кг/см<sup>2</sup>.

Фланцевое крепление между фланцами:

- Ø 50 мм
- Ø 65 мм
- Ø 80 мм
- Ø 100 мм
- Ø 125 мм
- Ø 150 мм
- Ø 200 мм
- Ø 250 мм

Код	Цена у.е.	Станд. упаковка	Станд. вес кг	Станд. объем м <sup>3</sup>
C-9 20239	144,78	1	—	—
C-9 20240	173,31	1	—	—
C-9 20241	207,46	1	—	—
C-9 20242	268,50	1	—	—
C-9 20243	371,45	1	—	—
C-9 20244	475,32	1	—	—
C-9 20245	784,16	1	—	—
C-9 20246	1 113,21	1	—	—

По запросу могут быть поставлены клапаны для давления PN16 и PN25.

### Амортизационные муфты

Фланцы из гальванизированной стали, эластичный материал - полихлоропрен.

Максимальная температура 95°C.

Номинальное давление 10 кг/см<sup>2</sup> (PN10).

- Ø 50 мм
- Ø 65 мм
- Ø 80 мм
- Ø 100 мм
- Ø 125 мм
- Ø 150 мм
- Ø 200 мм
- Ø 250 мм

Код	Цена у.е.	Станд. упаковка	Станд. вес кг	Станд. объем м <sup>3</sup>
B-4 20231	91,21	1	—	—
B-4 20232	110,92	1	—	—
B-4 20233	128,84	1	—	—
B-4 20234	164,42	1	—	—
B-4 20235	202,12	1	—	—
B-4 20236	295,39	1	—	—
B-4 20237	380,77	1	—	—
B-4 20238	579,55	1	—	—

По запросу могут быть поставлены муфты для давления PN16.

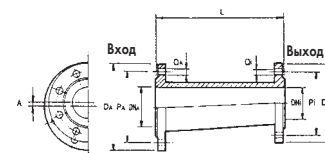
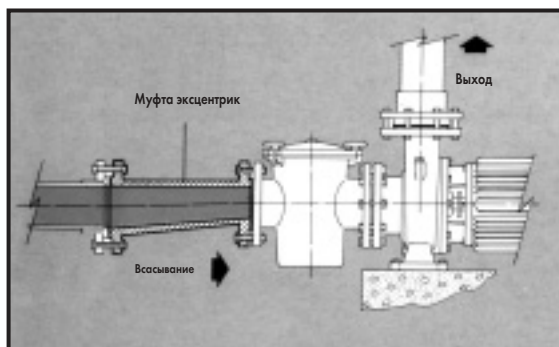
### Несимметричные эксцентриковые муфты

Фланцы: DN 100 мм (4") – DN 80 мм (3")

Фланцы: DN 125 мм (5") – DN 100 мм (4")

Фланцы: DN 150 мм (6") – DN 125 мм (5")

Код	Цена у.е.	Станд. упаковка	Станд. вес кг	Станд. объем м <sup>3</sup>
B-4 01280	134,50	1	12	0,04
B-4 01281	142,57	1	17	0,04
B-4 01282	183,61	1	23	0,04



### ТЕХНИЧЕСКИЕ ХАРАКТЕРИСТИКИ

Код	Входное соединение			Выходное соединение				Размеры		
	D <sub>a</sub>	D <sub>Na</sub>	P <sub>a</sub>	Q <sub>a</sub>	D <sub>i</sub>	D <sub>Ni</sub>	P <sub>i</sub>	Q <sub>i</sub>	A	L
Чугун				N.°	Ø			N.°	Ø	







## Химическая обработка и анализ воды

Регуляторы  
Хлорные дезинфекторы  
Негорючий хлор  
Бромные дезинфекторы  
Дезинфекция кислородом, озоном и  
ультрафиолетом  
Альгициды  
Зимняя обработка и уход за водой  
Очистители  
Вспомогательные средства  
Наборы для анализа воды

# Химическая обработка и анализ воды

## Регуляторы уровня pH

		Код	Цена у.е.	Станд. упаковка	Станд. вес кг	Станд. объем м <sup>3</sup>
	<b>Уменьшитель pH</b>					
	Гранулированный уменьшитель уровня pH. 16 кг Для регулировки показателя pH в пределах 7.2-7.6. 40 кг	A-5 16540	3,05	2	34,1	0,050
		A-5 11974	2,64	1	41,2	0,04
	<b>Увеличитель pH</b>					
	Гранулированный увеличитель уровня pH. Для регулировки показателя pH в пределах 7.2-7.6. 35 кг	A-5 15975	5,08	1	36,3	0,047
	<b>Уменьшитель pH жидкий</b>					
	Жидкость для понижения уровня pH. Идеальное средство для дозирования насосом. 25 л	A-5 16541	2,81	1	33,7	0,028
	<b>Увеличитель pH жидкий</b>					
	Жидкость для повышения уровня pH. Идеальное средство для дозирования насосом. 25 л	A-5 16542	2,61	1	33,5	0,028

5

# Химическая обработка и анализ воды

## Регуляторы уровня pH



**Увеличитель щелочности**  
Порошок для повышения содержания щелочи в воде, если оно ниже 125 промиллей. 40 кг

A-5

Код	Цена у.е.	Станд. упаковка	Станд. вес кг	Станд. объем м <sup>3</sup>
	19933	3,42	1	41,2



**Уменьшитель жесткости**  
Гранулированный, для снижения избыточной жесткости воды. 25 кг

A-5

18537	4,78	1	26,2	0,040
-------	------	---	------	-------



**Увеличитель жесткости**  
Гранулированный, для увеличения содержания кальция в воде, если оно ниже 175 промиллей. 25 кг

A-5

19934	4,11	1	26,2	0,040
-------	------	---	------	-------

5

# Химическая обработка и анализ воды

## Хлорные дезинфекторы



### Гранулы дихлоризоциануровой кислоты

Гранулы с 55% содержанием хлора

30 кг  
50 кг

A-5  
A-5

Код	Цена у.е.	Станд. упаковка	Станд. вес кг	Станд. объем м³
	11395	8,48	1	31,4
11396	8,36	1	52,7	0,06

5



### Гранулы дихлоризоциануровой кислоты

Гранулы с 60% содержанием хлора

30 кг  
50 кг

A-5  
A-5

16545	9,83	1	31,4	0,047
16546	9,56	1	52,7	0,068



### Таблетки трихлоризоциануровой кислоты

Быстрорастворимые 20-граммовые таблетки с 50% содержанием хлора.

25 кг

A-5

11399	8,15	1	26,4	0,047
-------	------	---	------	-------

# Химическая обработка и анализ воды

## Хлорные дезинфекторы



### Порошок трихлоризоциануровой кислоты

Порошок трихлоризоциануровой кислоты с 90% содержанием хлора.

30 кг	A-5	11402	7,50	1	31,4	0,04
50 кг	A-5	11403	7,20	1	52,7	0,068

Код	Цена у.е.	Станд. упаковка	Станд. вес кг	Станд. объем м³
11402	7,50	1	31,4	0,04
11403	7,20	1	52,7	0,068



### Гранулы трихлоризоциануровой кислоты

Гранулы трихлоризоциануровой кислоты с 90% содержанием хлора.

30 кг	A-5	11406	8,06	1	31,4	0,047
50 кг	A-5	11407	7,93	1	52,7	0,068

11406	8,06	1	31,4	0,047
11407	7,93	1	52,7	0,068

## Негорючий хлор

**НОВИНКА**

Негорючий хлор – трихлоризоциануровая кислота и многофункциональные таблетки и брикеты действуют также, как обычные, но выпущены в негорючей форме.

По существующим нормам негорючие продукты более безопасны, чем горючие хлорные препараты. Поэтому, к новинкам не предъявляется никаких требований по хранению



### Трихлоризоциануровая кислота в таблетках

Медленно растворимые таблетки по 200 г с 90% содержанием хлора.

В пакетах	25 кг	A-5	11410	9,00	1	26,2	0,040
	50 кг	A-5	11411	8,80	1	53,2	0,068
Негорючий	25 кг	A-5	25312	10,11	1	-	-
	50 кг	A-5	25313	9,87	1	-	-

11410	9,00	1	26,2	0,040
11411	8,80	1	53,2	0,068
25312	10,11	1	-	-
25313	9,87	1	-	-



### Гипохлорид кальция в гранулах

Гранулы гипохлорида кальция с 70% содержанием хлора.

25 кг	A-5	15982	8,40	1	26,4	0,047
-------	-----	-------	------	---	------	-------

15982	8,40	1	26,4	0,047
-------	------	---	------	-------

# Химическая обработка и анализ воды

## Многофункциональные хлорные дезинфекторы



### Многофункциональное средство в гранулах

Совместное бактерицидное, флокулянтное и альгицидное действие. 30 кг

A-5

Код	Цена у.е.	Станд. упаковка	Станд. вес кг	Станд. объем м³
	15985	10,85	1	31,4

5



### Многофункциональное средство в таблетках

Медленно растворимые таблетки по 200 г бактерицидного, флокулянтного и альгицидного действия. 25 кг  
Негорючие 25 кг

A-5

A-5

15214	10,42	1	26,2	0,040
25321	10,32	1	26,2	0,040



### Многофункциональное средство в брикетах 500 г

Медленно растворимые брикеты по 500 г бактерицидного и флокулянтного действия. Брикеты в индивидуальной пленочной упаковке. 25 кг

A-5

Негорючие 25 кг

A-5

16562	12,09	1	26,4	0,047
25355	12,09	1	26,4	0,047

## Бромные дезинфекторы



### Бром в таблетках

Медленно растворимые таблетки брома по 20 г для непрерывной дезинфекции воды в бассейнах и гидромассажных ваннах СПА. Без запаха хлора. Большой допуск на уровень рН. Сильно дезинфицирующий и окисляющий реагент.

5 кг

A-5

16550

19,77

5

27,1

0,076

Код	Цена у.е.	Станд. упаковка	Станд. вес кг	Станд. объем м <sup>3</sup>
A-5	19,77	5	27,1	0,076

## Дезинфекторы с активным кислородом (без содержания хлора)



### Оксимины

Без содержания хлора. Медленно растворимые гранулы ударной обработки для удаления хлораминов. Разрешается купаться через 15 минут после обработки.

30 кг

A-5

11434

12,33

1

31,4

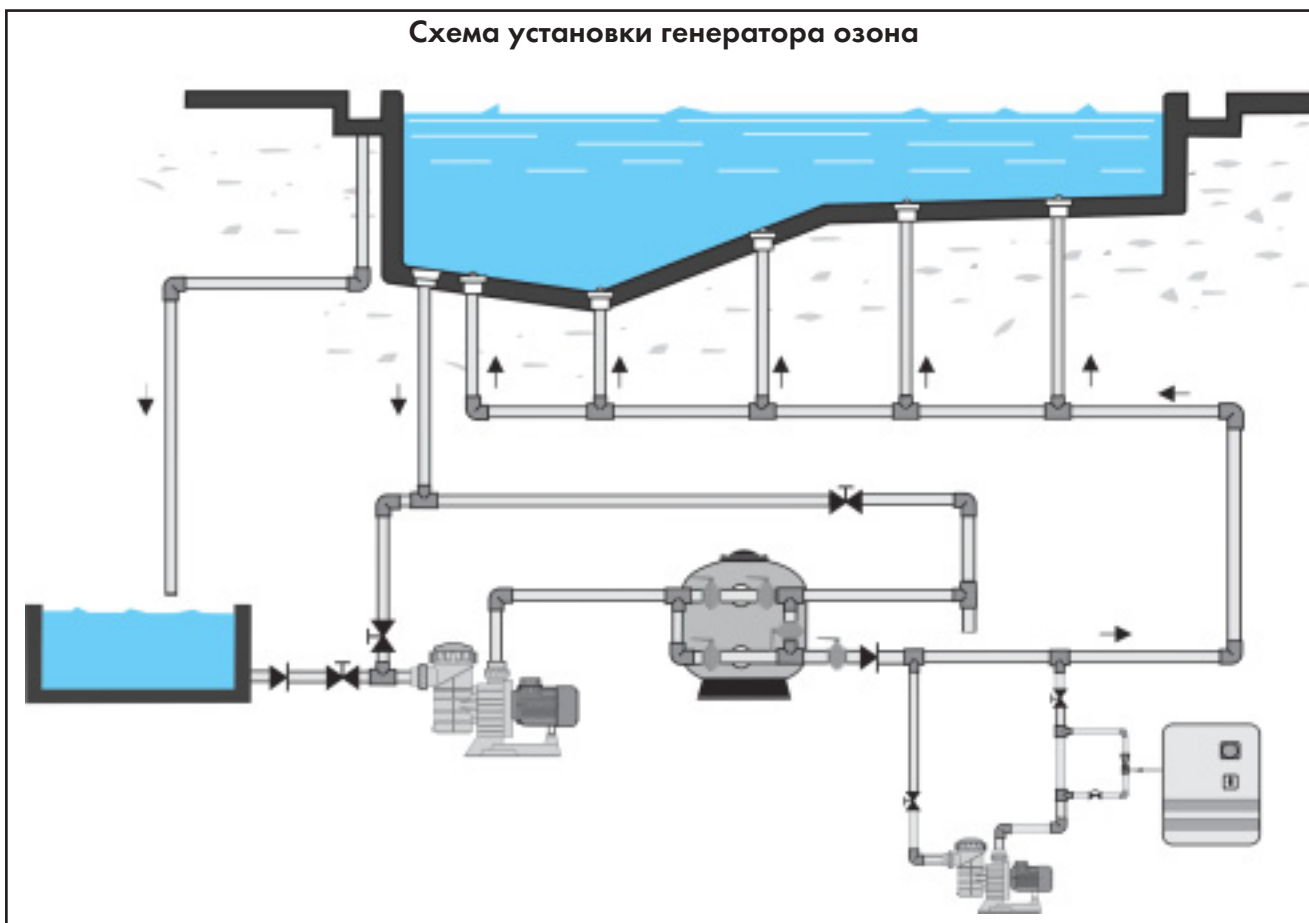
0,047

A-5	12,33	1	31,4	0,047
-----	-------	---	------	-------

## Автоматическая дезинфекция озонем

Код	Цена у.е.	Станд. упаковка	Станд. вес кг	Станд. объем м <sup>3</sup>

Схема установки генератора озона



5



### Озонирование

Генераторы озона для гидромассажных ванн и общественных бассейнов.

#### Генератор озона Spas-2

Для гидромассажных ванн объемом более 1000 л.

A-7 16637 3 333,08 1 24,0 0,129

#### Генератор озона-3

Для частных бассейнов объемом до 200 м<sup>3</sup> и для полукommerческих бассейнов до 150 м<sup>3</sup>.

A-7 16640 6 508,85 1 48,0 0,220

#### Генератор озона-4

Для коммерческих бассейнов объемом до 200 м<sup>3</sup>.

A-7 16641 6 852,95 1 48,0 0,220

#### ВНИМАНИЕ.

В систему каждого оборудования входит эжектор, набор для монтажа и система обратного клапана.

Под заказ могут быть поставлены устройства, специально разработанные под конкретные условия.



## Озоновые контактные камеры (до 2 промиллей)



Контактные камеры изготовлены из полиэстера, а внутренние детали - из ПВХ. Внутреннее покрытие не подвержено коррозии при озонировании. Рабочее давление 2.5 кг/см<sup>2</sup>, испытательное давление 3.75 кг/см<sup>2</sup>. Камера оснащена боковым люком, смотровым окном, водосливным краном и клапаном стравливания воздуха 3/4", через который можно производить автоматическую продувку озоном. Благодаря своей внутренней конструкции достигается наилучший обмен озона с воздухом и водой.

Из полиэстера, ламинированного стекловолокном

Камера Ø 600 мм, соединения Ø 63 мм, объем 568 л.

A-7

11614

3 080,91

1

110

1,3

Камера Ø 800 мм, соединения Ø 63 мм, объем 992 л.

A-7

11615

3 411,00

1

140

2,0

### Из полиэстера и стекловолокна шпунтовой навивки

Камера Ø 1050 мм, соединения Ø 63 мм, объем 1050 л.

A-7

09993

8 597,15

1

207

2,47

Камера Ø 1200 мм, соединения Ø 63 мм, объем 1870 л.

A-7

09994

10 333,67

1

234

3,16

Камера Ø 1400 мм, соединения Ø 63 мм, объем 2961 л.

A-7

09995

12 466,09

1

274

4,66

Камера Ø 1600 мм, соединения Ø 63 мм, объем 3622 л.

A-7

09996

13 815,26

1

360

6,22

Камера Ø 1800 мм, соединения Ø 63 мм, объем 4731 л.

A-7

09997

16 145,32

1

416

8,48

Камера Ø 2000 мм, соединения Ø 63 мм, объем 5802 л.

A-7

09998

19 533,16

1

483

10,32

Камера Ø 2350 мм, соединения Ø 63 мм, объем 8040 л.

A-7

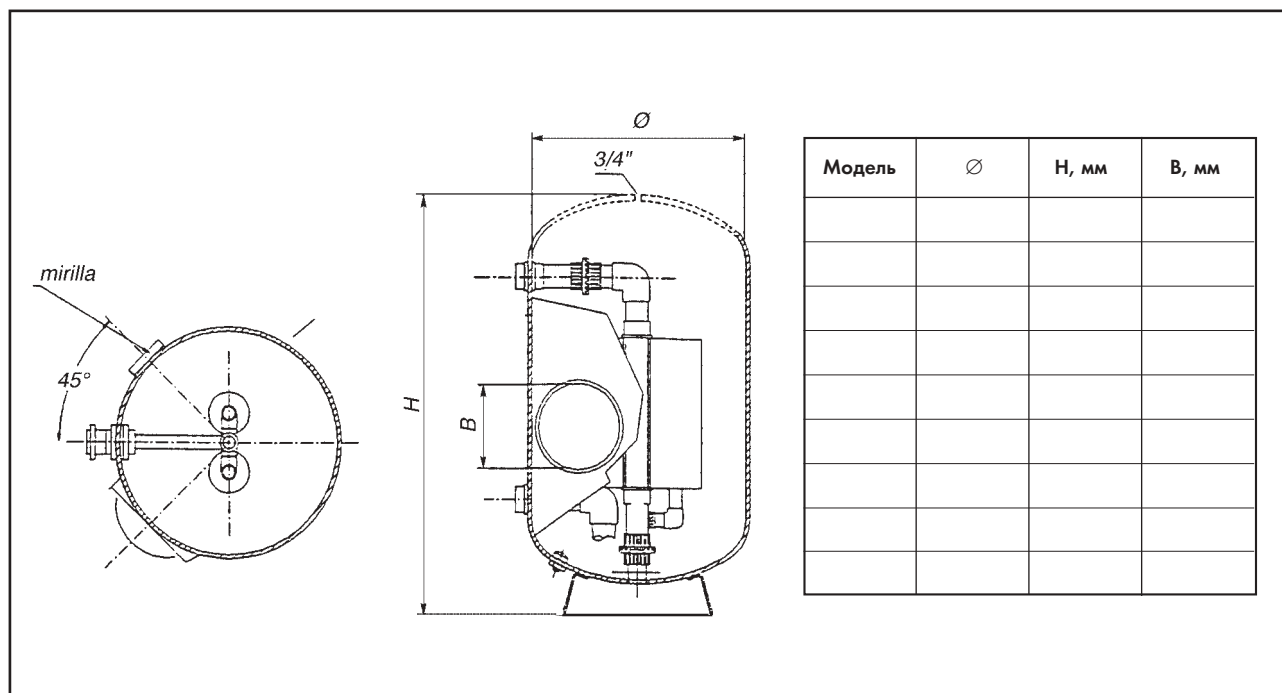
09999

24 996,33

1

651

15,77



# Химическая обработка и анализ воды

## Дополнительное оборудование для обработки озоном

Код	Цена у.е.	Станд. упаковка	Станд. вес кг	Станд. объем м <sup>3</sup>
<b>Рециркуляционный насос</b>				
А-7 07946	904,57	1	13,8	0,030
А-7 07947	989,74	1	14,0	0,040
А-7 07948	1 261,60	1	15,0	0,070
<b>Осушающий фильтр</b>				
Является необязательным, рекомендуется для коммерческих бассейнов.				
А-7 07950	688,81	1	2,0	0,036
<b>Дегазационные камеры (дополнение)</b>				
А-7 07951	4 123,79	1	11,0	0,110
А-7 07952	4 445,62	1	13,0	0,140
А-7 07954	4 334,29	1	21,0	0,210

## Дезинфекция ультрафиолетом

Код	Цена у.е.	Станд. упаковок	Станд. вес кг	Станд. объем м <sup>3</sup>
		ка		



Мощная, облучающая ультрафиолетом, камера из полиэтилена, без какого-либо остаточного эффекта или передозировки. Проста в монтаже и обслуживании.

УФ установка имеет следующие характеристики и компоненты:

- Облучающая камера из полиэтилена высокой плотности с гарантированным распределением. Включает УФ лампу, оболочку из чистого кварца и панель управления.
- Различная производительность до 210 м<sup>3</sup>/ч в зависимости от модели. Есть модели с производительностью от 1 до 30 м<sup>3</sup>/ч.
- Доза облучения составляет 30 мДж/см<sup>3</sup> при определенном потоке.
- На панели управления расположены потенциометр, контрольная лампа работы, выключатель с подсветкой, дифференциальный автомат, контактор и счетчик времени работы.
- Рабочее давление от 3 до 6 бар, в зависимости от модели.

Дополнительно можно установить фотоэлектрический датчик для контроля облучения, цифровые часы, систему очистки и выходы к PLC.

Вертикальная УФ установка Ø 250 мм	15638	13 075,93	2	105	0,760
Вертикальная УФ установка Ø 355 мм	15639	16 618,52	2	140	1,100
Вертикальная УФ установка Ø 400 мм	15640	25 224,53	2	170	1,150
Горизонтальная УФ установка Ø 250 мм	15641	20 525,83	2	160	1,220
Горизонтальная УФ установка Ø 355 мм	15642	31 521,78	2	235	1,690
Горизонтальная УФ установка Ø 365 мм	15643	27 128,54	2	242	1,690

Код	Скорость чистой воды, л/ч	Скорость соленой воды, л/ч	Ø камеры облучения D, мм	Высота камеры облучения H, мм	Соединения D"	Место для монтажа мм	Макс. давление кг/см <sup>2</sup>	Кол-во ламп	Мощность УФ Вт	Потребляемая мощность Вт	Код запасных ламп	Код запасных кварцев	Код чистящей сис. кварцев

### Запасные лампы

Мощность Вт	Длина мм	Размер мм

16343	208,77	1	6,0	0,108
16344	228,00	1	8,0	0,180

### Запасные кварцы

Ø внеш. х Ø внутр. мм	Длина мм	Размер мм


16347	125,86	1	6,0	0,108
16348	350,91	1	8,0	0,180

Чистящая система кварца, полностью автоматическая и управляемая вручную.

Для устройства 15638	25860	1 642,34	-	-	-
Для устройства 15639	25861	1 868,37	-	-	-
Для устройства 15640	25862	2 615,73	-	-	-
Для устройства 15641	25863	2 391,54	-	-	-
Для устройства 15642	25864	3 796,53	-	-	-
Для устройства 15643	25865	4 035,70	-	-	-

# Химическая обработка и анализ воды

## Альгициды

		Код	Цена у.е.	Станд. упаковка	Станд. вес кг	Станд. объем м <sup>3</sup>
	<b>Альгицид с осветителем</b> Сильное бактерицидное, альгицидное и фунгицидное средство 25 л	A-5 11415	3,45	1	26,5	0,028
	<b>Альгицид</b> Предотвращает образование водорослей. 25 л	A-5 11418	3,37	1	26,3	0,028
	<b>Концентрированный альгицид</b> Предотвращает образование и рост водорослей. 25 л	A-5 11421	5,00	1	26,3	0,028
	<b>Экстра концентрированный альгицид</b> Пенонеобразующий, очень эффективный альгицид с флокулянтным действием. 25 л	A-5 11424	7,36	1	27,1	0,028

5

# Химическая обработка и анализ воды

## Обработка воды бассейна на зиму



**Средство подготовки бассейна к зиме**  
 Предотвращает интенсивное размножение водорослей и бактерий в воде и облегчает очистку бассейна весной.  
 Пенонеобразующее средство.

5 л

A-5

11430

11,00

4

24,4

0,033

Код

Цена у.е.

Станд. упаковка

Станд. вес кг

Станд. объем м³



**Средство подготовки бассейна к зиме, без меди**

Предотвращает гниение воды и интенсивное размножение водорослей и бактерий.  
 Совместимо с другими химикатами.

5 л

A-5

16553

12,50

-

-

-



**Жидкий флокулянт**

Осветляет воду путем удаления коллоидных частиц, вызывающих помутнение воды.  
 Идеальное средство для дозирования с помощью непрерывно работающего насоса.  
 (См. автоматическую флокуляцию).

25 л

A-5

11389

4,20

1





31,3

0,028





5

# Химическая обработка и анализ воды

## Очистители поверхностей

	Код	Цена у.е.	Станд. упаковка	Станд. вес кг	Станд. объем м <sup>3</sup>
 <p><b>Сильнодействующий антинакипин</b> Сильнодействующее моющее средство на основе кислот. 25 л</p>	A-5 11392	3,25	1	29,2	0,028
 <p><b>Очиститель ватерлинии</b> Для удаления жира и грязи. 25 л</p>	A-5 11427	3,58	1	28,1	0,028
 <p><b>Жидкий Filnet</b> Жидкий антинакипин для очистки внутренностей песочных фильтров в общественных бассейнах. 25 л</p>	A-5 16499	3,21	1	30,1	0,028
 <p><b>Порошковый Filnet</b> Твердый антинакипин для очистки внутренностей песочных фильтров в общественных бассейнах. 15 кг</p>	A-5 15989	5,97	2	31,7	0,05

# Химическая обработка и анализ воды

		Вспомогательные препараты		Код	Цена у.е.	Станд. упаковка	Станд. вес кг	Станд. объем м <sup>3</sup>
	<b>Стабилизатор хлора</b> Предотвращает быстрое разрушение хлора, вызываемое ультрафиолетовыми лучами солнца. Рекомендуется использовать вместе с гипохлоритом кальция (щелок) 25 кг		A-5	19935	12,18	1	26,4	0,047
	<b>Нейтрализатор хлора и брома</b> Удаляет избыточный свободный хлор и бром. 6 кг		A-5	16578	5,00	4	26,1	0,053
	<b>Очиститель поверхности</b> Жидкое нейтральное дезинфицирующее средство для поверхности, препятствующее передаче вирусов, бактерий и грибков. 25 л		A-5	11429	2,84	1	26,3	0,028
	<b>Сильнодействующее противоиловное средство</b> Высокоэффективное противоиловное средство, удаляющее налет кальция, особенно в трубах. 5 л		A-5	16555	25,80	4	28,5	0,033

5

# Химическая обработка и анализ воды

## Вспомогательные препараты



### Противоизвестковое средство

Предотвращает образование налета кальция. 5 л

A-5

11431

16,80

4

28,5

0,033



### Средство отпугивания насекомых

Применяется в бассейне и вблизи него. Отпугивает насекомых, не уничтожая их. Готов к использованию, в аэрозольных баллончиках. 1 л

A-5

18538

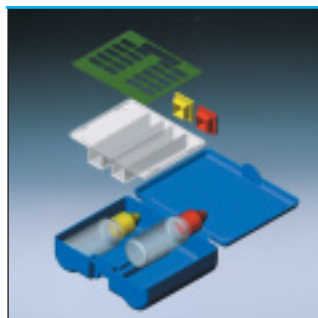
11,00

12

13,8

0,023

## Тест-наборы



**НОВИНКА**

### Набор визуального определения

Для свободного хлора/брома (DPD) и pH (жидкость). Имеет практичный и современный дизайн. В голубой пластиковой коробке.

Хлор/бром-pH (OTO/фенол жидкость) ECO (пузырек) A-5 25684 6,00 25 4,3 0,022

Хлор/бром-pH (DPD/фенол таблетки) ECO (пузырек) A-5 26156 7,70 25 4,3 0,022

Хлор/бром-pH (OTO/фенол жидкость)

голубая пластиковая коробка A-5 25353 9,60 25 4,3 0,022

Хлор/бром-pH (DPD/фенол жидкость)

голубая пластиковая коробка A-5 25354 17,40 25 4,3 0,022

Хлор/бром-pH (DPD/фенол таблетки)

голубая пластиковая коробка A-5 26155 9,00 25 4,3 0,022



### Тестер на свободный хлор и pH

Диапазон измерений хлора: 0.1 – 3.0 мг/л  
Диапазон измерений pH: 6.8 - 8.2 A-5 03253 29,50 12 2,2 0,007

### Тестер на свободный хлор и pH

Диапазон измерений хлора: 0.5 – 6.0 мг/л  
Диапазон измерений pH: 6.8 - 8.2 A-5 01419 29,50 12 2,2 0,007

### Тестер на кислород и pH

A-5 03182 35,00 12 2,2 0,007

Тестер на бром и pH A-5 16374 33,00 12 2,2 0,007

Тест-набор на медь A-5 03258 99,00 1 0,2 0,004



# Химическая обработка и анализ воды

## Реактивы и фотометры



### Реактивы для тест-набора

Код	Цена у.е.	Станд. упаковка	Станд. вес кг	Станд. объем м <sup>3</sup>
A-5 01424	42,00	1	0,1	0,0004
A-5 01425	42,00	1	0,1	0,0004
A-5 08677	63,00	1	0,1	0,0004

Реактив в таблетках DPD 1 (пултестер) 250 шт.

Реактив в таблетках DPD 3 (пултестер) 250 шт.

Реактив MPS-OUT (пултестер) (контроль содержания хлора в присутствии оксиминов)



### Фотометр PC Checkit 3 в 1

Диапазон измерений хлора 0.05 - 6.0 мг/л  
Диапазон измерений уровня pH 6.5 – 8.4  
Диапазон измерений циануровой кислоты 1.0 – 80.0 мг/л

A-5 17183 990,00 1 1 0,049



### Фотометр PC Checkit 5 в 1

Диапазон измерений хлора 0.05 - 6.0 мг/л  
Диапазон измерений уровня pH 6.5 – 8.4  
Диапазон измерений циануровой кислоты 0 – 80.0 мг/л  
Диапазон измерений щелочности 0 – 500 мг/л CaCO<sub>3</sub>  
Диапазон измерений кальциевой жесткости 0 – 1000 мг/л CaCO<sub>3</sub>

A-5 22745 980,00 1 1 0,049



### Фотометр PC-12

Диапазон измерений хлора 0 - 1.5 мг/л  
Диапазон измерений хлора 0 - 6 мг/л  
Диапазон измерений брома 0 – 13.0 мг/л  
Диапазон измерений циануровой кислоты 0 – 80 мг/л  
Диапазон измерений озона 0 – 1 мг/л  
Диапазон измерений алюминия 0 – 0.3 мг/л  
Диапазон измерений железа 0 – 1 мг/л  
Диапазон измерений уровня pH 6.5 – 8.4  
Диапазон измерений щелочности 0 – 500 мг/л CaCO<sub>3</sub>  
Диапазон измерений кальциевой жесткости 0 – 1000 мг/л CaCO<sub>3</sub>  
Диапазон измерений меди 0 – 0.5 мг/л

A-5 08675 2 290,00 1 2,5 0,016

## Фотометры



### Фотометр РС-22

Набор для полного анализа воды  
(без реагентов)

А-5

07938

2 680,89

1

5

0,023

По заказу поставляются реагенты  
для анализа следующих показателей:

Циануровая кислота 0 – 80 мг/л Cys  
 Щелочность (м) 0 – 200 мг/л CaCO<sub>3</sub>  
 Щелочность (р) 0 – 500 мг/л CaCO<sub>3</sub>  
 Алюминий 0 – 0.3 мг/л Al  
 Аммоний 0 – 1.0 мг/л NH<sub>4</sub><sup>+</sup>  
 Барий 0 – 2.5 мг/л В  
 Бром 0 – 13 мг/л Br  
 Цинк 0 – 1.0 мг/л Zn  
 Хлор (низк.) 0 – 1.5 мг/л Cl\*  
 Хлор (низк.) 0 – 6.0 мг/л Cl\*  
 Хлор (выс.) 0 – 250 мг/л Cl\*  
 Хлориды 0 – 25 мг/л Cl\*  
 Медь 0 – 5 мг/л Cu  
 Медь (низк.) 0 – 1 мг/л Cu  
 Диоксид хлора 0 – 2.8 мг/л ClO<sub>2</sub>  
 Диоксид кремния 0 – 4 мг/л SiO<sub>2</sub>  
 Кальциевая жесткость 0 – 100 мг/л CaCO<sub>3</sub>  
 Общая жесткость 0 – 50 мг/л CaCO<sub>3</sub>  
 Фторид 0 – 1.4 мг/л F  
 Фосфат -о- (низк.) 0 – 4 мг/л PO<sub>4</sub><sup>3-</sup>  
 Фосфат -о- (выс.) 0 – 100 мг/л PO<sub>4</sub><sup>3-</sup>  
 Гидроксин 0 – 0.5 мг/л N<sub>2</sub>H<sub>4</sub>  
 Железо (II, III) 0 – 1.0 мг/л Fe  
 Гипохлорит натрия 0 – 16% NaClO  
 mAbs 0 – 1000 mAbs  
 Марганец 1 – 30 мг/л NaNO<sub>2</sub>  
 Молибден 0 – 50 мг/л MoO<sub>4</sub><sup>2-</sup>  
 Нитрат 0 – 1 мг/л NO<sub>3</sub><sup>-</sup>  
 Нитрит 10 – 0.5 мг/л NO<sub>2</sub><sup>-</sup>  
 Нитрит (выс.) 10 – 150 мг/л NaNO<sub>2</sub>  
 Кислород 0 – 500 мг/л O<sub>2</sub>  
 Озон 0 – 1 мг/л O<sub>3</sub>  
 Озон 0 – 0.5 мг/л O<sub>3</sub>  
 Перекись водорода 0 – 3.0 мг/л H<sub>2</sub>O<sub>2</sub>  
 Полином 1 – 3  
 Калий 0 – 12 мг/л K  
 Сульфат 0 – 100 мг/л SO<sub>4</sub><sup>2-</sup>  
 Сульфид 0 – 0.5 мг/л S<sub>2</sub><sup>-</sup>  
 Сульфит 0 – 100 мг/л Na<sub>2</sub>SO<sub>3</sub>  
 Уровень pH 5.2 – 6.8  
 Уровень pH 6.5 – 8.4  
 Уровень pH 8.0 – 9.6  
 Йод 0 – 3.6 мг/л I



## Реактивы для фотометров

### Фенол в таблетках

250 шт.

A-5

03019

Цена у.е.

45,00

Станд.  
упаков  
ка

1

Станд.  
вес кг

0,1

Станд.  
объем  
м<sup>3</sup>

0,0004

### Таблетки DPD 1

250 шт.

A-5

03009

44,00

1

0,1

0,0004

### Таблетки DPD 3

250 шт.

A-5

03014

44,00

1

0,1

0,0004

### Таблетки MPS-OUT

(для выявления хлора  
в присутствии оксиминов)

250 шт.

A-5

08679

58,00

1

0,1

0,0004

### Таблетки изоциануровой кислоты

250 шт.

A-5

08345

37,00

1

0,1

0,0004

### Другие реагенты

Спрашивайте

## Дозирование, измерение, регулирование и автоматизация

Водомеры  
Панели управления  
Плунжерный обратный клапан  
Гидравлический выключатель  
Аварийная защита на всасывании «Warner»  
Оборудование управления  
компенсационной емкостью  
Дозаторы  
Оборудование для автоматического  
регулирования и контроля  
Мембранные дозирующие насосы  
Гидравлические инжекторы  
Устройство непрерывной флокуляции  
Пластиковые электроклапаны

## Водомеры

Код	Цена у.е.	Станд. упаковка	Станд. вес кг	Станд. объем м³
-----	-----------	-----------------	---------------	-----------------



### Бытовые водомеры

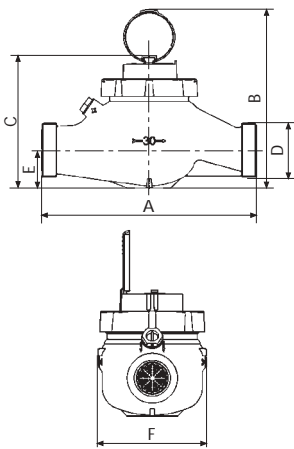
Счетчик сухого хода имеет точность измерения 0.1 л. Модели 1/2" - 3/4" однопоточные. Модели 1" - 1 1/4" многопоточные. Суммирующая стрелка поворачивается на 360°. Для холодной воды 30°. Прямое считывание данных с цифр на барабане. Модели от 1" будут иметь циклический импульсный передатчик и сертификат CEE 75/33. (Racores incluidos -?).

Соединение	Модель	Макс. показание м³				
	C-5 01134	58,38	1	0,5	-	
	C-5 01135	63,81	1	0,6	-	
	C-5 01136	136,88	1	2,1	-	
	C-5 01137	139,59	1	2,2	-	
	C-5 01138	415,07	1	4,5	-	

\* Включая основные унификации

### Свойства метрологии

Номинальный диаметр DN	мм	15	20	25	30	40
	дюймов	1/2"	3/4"	1"	1 1/4"	1 1/2"
Характеристики измерителя	Минимальный поток, л/ч	7	12	25	25	70
	Начало срабатывания, л	0,05	0,05	0,05	0,05	0,5
	Максимальное показание, м³	99.999	99.999	99.999	99.999	999.999
	Макс. потери давления при Qmax, бар	-	-	0,42	0,85	0,7
	Макс. давление при °C	30	30	30	30	30
Согласно значениям CEE	Общие потери давления при Qmax, бар	16	16	16	16	16
	Qmax, м³/ч	3	5	10	20	
	Qn, м³/ч	1,5	2,5	3,5	5	10
	Qt, м³/ч	0,12	0,20	0,28	0,4	0,8
	Qmin, м³/ч	0,03	0,05	0,07	0,1	0,2
	Общие потери давления при Qmax, бар	0,9	0,9	0,6	1	1
	Согласно сертификату CEE/ISO		F99.00.382.0008.0			



**Внимание. Метрология водомеров, указанная ниже, следует указаниям CEE/ISO по классу А.**

6

### Промышленные водомеры

Счетчик сухого хода с цифровым показанием, для воды до 50°C. Съёмный измерительный механизм, кроме 2" модели. Максимальное показание 10000000 м³.

2" - 50 мм	C-5 01139	776,24	1	9,0	0,006
2 1/2" - 65 мм	C-5 01140	892,40	1	13,0	0,008
3" - 80 мм	C-5 01141	908,09	1	15,0	0,030
4" - 100 мм	C-5 01142	1 018,04	1	17,0	0,030
6" - 150 мм	C-5 01144	1 527,74	1	28,0	0,060
8" - 200 мм	C-5 01145	1 698,14	1	48,0	0,060

\* Несъемный счетчик.

### Водомер с турбиной типа «Woltman»

Водомер с осевой турбиной «Woltman» имеет круговой и цифровой показатели. Счетчик сухого хода с магнитной передачей. Легкосъемные турбина и рабочее колесо. Подсчитывает импульсные потоки. Уровень защиты IP-68. Возможно установить импульсный CYBLE передатчик.

2" - 50 мм	C-5 20430	793,17	1	10,2	0,004
2 1/2" - 65 мм	C-5 20431	935,37	1	11,2	0,004
3" - 80 мм	C-5 20432	1 014,67	1	14,1	0,004
4" - 100 мм	C-5 20433	1 144,87	1	19,4	0,006
6" - 150 мм	C-5 20435	1 758,47	1	20,5	0,009
8" - 200 мм	C-5 20436	2 521,71	1	32,5	0,012
Импульсный CYBLE передатчик	C-5 23235	131,49	1	-	-



## Панели управления



**Панели управления**  
Для вентилях, управляемых вручную или пневматикой для автоматического включения режимов фильтрации, обратной промывки, споласкивания и отключения вентиляхных групп на 4-5 кранов.  
Оснащены автоматизированной программой, выполняющей требуемые операции.  
По запросу программа может быть настроена под конкретные требования заказчика.  
Подключается просто используя пронумерованный кабельный шлейф.  
Напряжение 220 В/1 ф.

Для 4-х вентиляхной группы  
Для 5-и вентиляхной группы

V-7 16222 4 628,41  
V-7 16223 4 731,26

Код

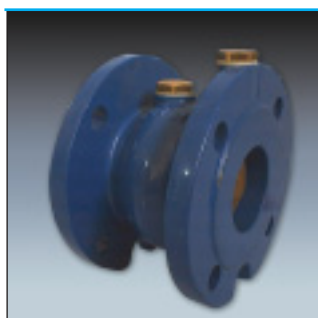
Цена у.е.

Станд. упаков ка

Станд. вес кг

Станд. объем м³

## Противоводяной плунжерный обратный клапан



Невозвратная муфта для вентилях PN16, для вентилях PN10 с 1/2", с двумя выступами и эластичными прокладками.

Модель DN 65 мм  
Модель DN 80 мм  
Модель DN 100 мм  
Модель DN 125 мм  
Модель DN 150 мм  
Модель DN 200 мм

V-7 25874 285,80  
V-7 25875 404,84  
V-7 25876 548,85  
V-7 25877 930,17  
V-7 25878 1 165,26  
V-7 25879 1 801,10

## Гидравлический выключатель «NF»



Бронзовый корпус, пружина из нержавеющей стали с прокладкой, PN10.  
Максимальная температура 65°C.

С выходами 3/4"  
С выходами 1"  
С выходами 1 1/4"  
С выходами 1 1/2"  
С выходами 2"

V-7 25869 642,30  
V-7 25870 675,93  
V-7 25871 833,93  
V-7 25872 1 437,86  
V-7 25873 1 509,86

\* Другие диаметры до 10" выполняются по заказу.

## Аварийная защита на всасывании

CE



### Оборудование аварийной защиты на всасывании «WARNER»

Электронное оборудование для автоматического включения-выключения системы перекачивания воды с предельной безопасностью. Устанавливается в защищаемой точке всасывания, определяет перепады давления, обеспечивает отключение насосов и таким образом предохраняет купающихся от травм. Оборудование соответствует нормам CE по электронным приборам низкого напряжения. Степень защиты панели управления IP-55. Простота в установке, работа прибора определяется по пяти индикаторным лампочкам.

- Красная: насос включен
- Зеленая: включено
- Мигающая красная: отключено
- Желтая: насос остановлен
- Голубая: сработал датчик давления

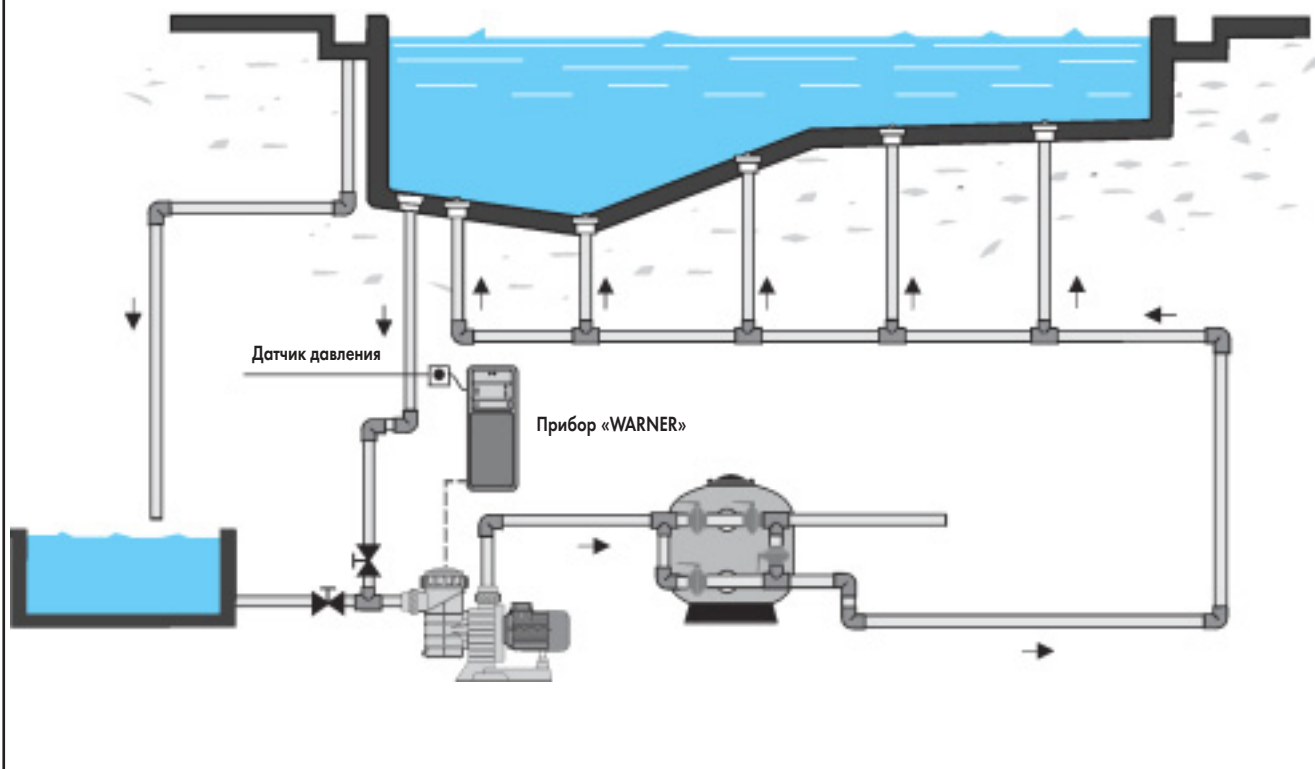
Позволяет подключать дополнительное световое и звуковое оповещение.

Электропитание: 220 В, 1-ф. + заземление. А-7

Код	Цена у.е.	Станд. упаковка	Станд. вес кг	Станд. объем м³
	16244	1 490,00	1	4,0

6

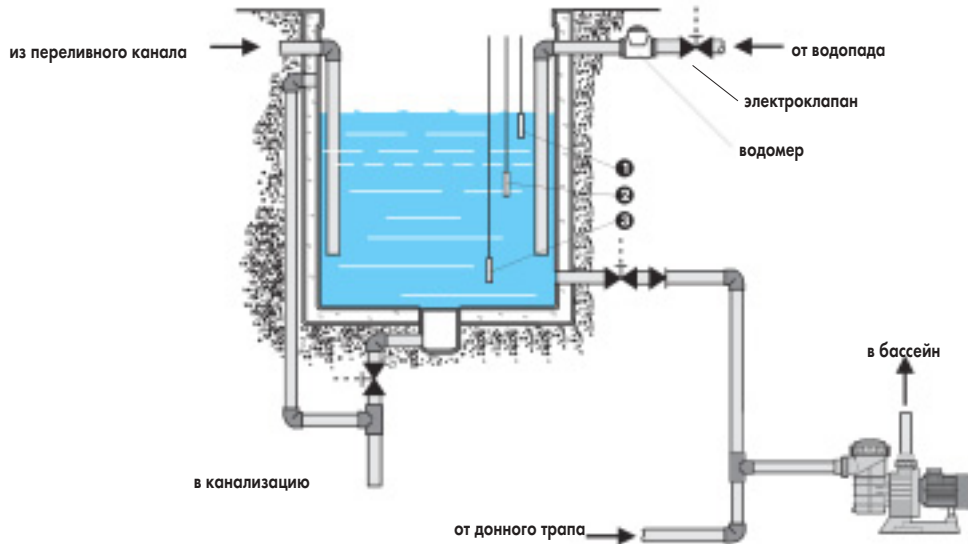
Схема установки прибора «WARNER»



## Электронная панель управления для управления компенсационной емкостью

Код	Цена у.е.	Станд. упаковка	Станд. вес кг	Станд. объем м <sup>3</sup>

Схема установки компенсационной емкости



- ❶ 1 Максимальный уровень воды в КОМПЕНСАЦИОННОЙ ЕМКОСТИ включает циркуляционный насос
- ❷ 2 Минимальный уровень воды в БАСЕЙНЕ открывает электроклапан от водопровода
- ❸ 3 Минимальный уровень воды в КОМПЕНСАЦИОННОЙ ЕМКОСТИ отключает циркуляционный насос

Электронная панель управления для управления компенсационной емкостью  
Датчик уровня воды с кабелем 2 м.

Панель управления для двух датчиков уровня

V-7 12061 802,58 1 - -

- \* Минимально-безопасный уровень для работы насоса: насос прекращает работать, если уровень воды не достиг минимальной отметки.
- \* Уровень долива воды: дается сигнал на открытие электроклапана для восстановления нормального уровня воды в бассейне. Напряжение сигнала может быть 220 В или 24 В.

Панель управления для трех датчиков уровня

V-7 12062 1 041,18 1 - -

- \* Минимально-безопасный уровень для работы насоса: насос прекращает работать, если уровень воды не достиг минимальной отметки.
- \* Уровень долива воды: дается сигнал на открытие электроклапана для восстановления нормального уровня воды в бассейне. Напряжение сигнала может быть 220 В или 24 В.
- \* Уровень включения насоса: насос начинает работать когда уровень воды в компенсационной емкости достиг максимально-возможной отметки перед выходом аварийного слива (трубу прорвало или электроклапан заело).

### Поплавки

Поплавки из пластика.  
26 мм x 34 мм - 1"  
33 x 42 - 1 1/4"  
40 x 49 - 1 1/2"  
50 x 60 - 2"

V-7 20259 29,05 1 - -  
V-7 20260 63,66 1 - -  
V-7 20261 84,32 1 - -  
V-7 20262 150,64 1 - -

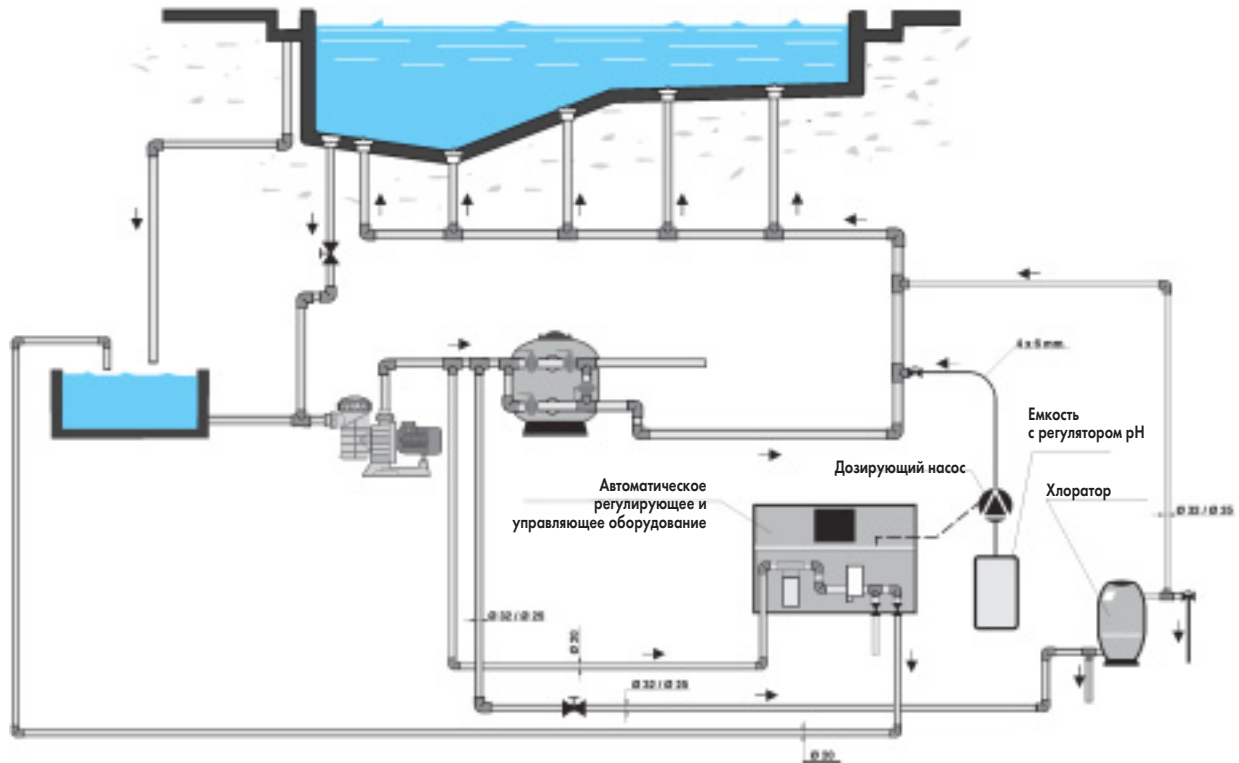
Код	А, мм	Ø поплавка, мм



## Дозаторы

Код	Цена у.е.	Станд. упаков ка	Станд. вес кг	Станд. объем м <sup>3</sup>
-----	-----------	------------------	---------------	-----------------------------

Схема установки ручного и автоматического дозирующего хлор/бром оборудования



6



Оборудование для дозирования медленно растворимых таблеток трихлоризоциануровой кислоты или брома, с автоматическим предохранительным клапаном.

### Дозатор Компакт 40 л

Трихлоризоциануровая кислота (для бассейнов от 200 до 500 м<sup>3</sup>)  
Бром (для бассейнов от 150 до 300 м<sup>3</sup>)

A-7 16631 657,00 1 14 0,128

### Дозатор Компакт 60 л

Трихлоризоциануровая кислота (для бассейнов от 500 до 1000 м<sup>3</sup>)  
Бром (для бассейнов от 300 до 450 м<sup>3</sup>)

A-7 16632 750,00 1 18 0,185

### Предохранительный клапан в сборе

Из ПВХ с металлической ручкой.  
Для установки давления открытия 2,5 – 3 бар (кг/см<sup>2</sup>).

Для дозатора 40 л

A-7 16633 105,00 1 0,4 0,002

Для дозатора 60 л

A-7 16634 105,00 1 0,4 0,002

### Счетчик скорости потока

Для дозатора 40 л, от 100 до 1000 л/ч

A-7 16635 895,00 1 3,0 0,046

Для дозатора 60 л, от 250 до 2500 л/ч

A-7 16636 895,00 1 3,3 0,050

## Оборудование для автоматического регулирования и управления

Код	Цена у.е.	Станд. упаков ка	Станд. вес кг	Станд. объем м³
-----	-----------	------------------	---------------	-----------------

### Определения.

- 1 – Неорганический хлор: обработка бассейнов газообразным хлором, натрием или кальцием. Гипохлорид это тоже, не содержит цианистую кислоту.
- 2 – Органический хлор: обработка бассейнов таблетками трихлоризоциануровой кислоты или гранулами дихлоризоциануровой кислоты.
- 3 – Органический бром: обработка бассейнов таблетками брома.



### Оборудование для автоматического регулирования и управления 2 (неорганический хлор)

Для измерения и регулирования уровня остаточного хлора

A-7	16644	7 259,19	1	18,0	0,362
-----	-------	----------	---	------	-------



### Оборудование для автоматического регулирования и управления 3 (органический и неорганический хлор и органический бром)

Для измерения и регулирования уровня pH и Redox

A-7	16645	6 679,48	1	18,0	0,362
-----	-------	----------	---	------	-------

Дополнительные возможности:  
индикация температуры

A-7	16646	6 962,86	1	18,0	0,362
-----	-------	----------	---	------	-------

### Оборудование для автоматического регулирования и управления 3 (неорганический хлор)

Для измерения и регулирования свободного остаточного хлора и уровня pH

A-7	16647	8 803,37	1	18,0	0,362
-----	-------	----------	---	------	-------

Дополнительные возможности:  
индикация температуры

A-7	16648	9 086,74	1	18,0	0,362
-----	-------	----------	---	------	-------

### Оборудование для автоматического регулирования и управления 3 (органический хлор и органический бром)

Для измерения и регулирования свободного остаточного хлора и уровня pH

A-7	16649	10 289,63	1	18,0	0,362
-----	-------	-----------	---	------	-------

Дополнительные возможности:  
индикация температуры

A-7	16650	10 644,05	1	18,0	0,362
-----	-------	-----------	---	------	-------



### Оборудование для автоматического регулирования и управления 4 (неорганический хлор)

Для измерения и регулирования свободного остаточного хлора, уровня pH и Redox

A-7	22718	8 500,00	1	18,0	0,362
-----	-------	----------	---	------	-------

Дополнительные возможности:  
индикация температуры

A-7	23334	8 750,00	1	18,0	0,362
-----	-------	----------	---	------	-------

### Оборудование для автоматического регулирования и управления 4 (органический хлор и органический бром)

Для измерения и регулирования свободного остаточного хлора, уровня pH и Redox

A-7	22719	9 750,00	1	18,0	0,362
-----	-------	----------	---	------	-------

Дополнительные возможности:  
индикация температуры

A-7	23335	9 980,00	1	18,0	0,362
-----	-------	----------	---	------	-------

## Оборудование для автоматического регулирования и управления



### Менеджер

Программное обеспечение для управления с персонального компьютера автоматическим оборудованием для регулирования и управления 3. Программное обеспечение для управления с персонального компьютера автоматическим оборудованием для регулирования и управления 4.

Сделайте запрос, чтобы узнать как подсоединиться к ПК.

Узнайте цену на начальное обучение и сервисное обслуживание.

Код	Цена у.е.	Станд. упаковка	Станд. вес кг	Станд. объем м³
A-7 16651	1 098,43	1	0,140	0,001
A-7 22717	1 015,14	1	0,140	0,001

6



### Очистка и хранение электродов

#### Набор № 1

Содержит: буферные растворы pH 4 и pH 7, окислительно-восстановительный раствор (Redox) 460 мВ и очистительную жидкость.

A-5 16652 145,00 1 1,1 0,002

#### Набор № 2

Содержит: буферные растворы pH 7 и pH 9, окислительно-восстановительный раствор (Redox) 460 мВ и очистительную жидкость.

A-5 16653 145,00 1 1,1 0,002

Буферный раствор pH 4 250 см³

A-5 16654 18,00 4 5,5 0,010

Буферный раствор pH 7 250 см³

A-5 16655 18,00 4 5,5 0,010

Буферный раствор pH 9 250 см³

A-5 16656 18,00 4 5,5 0,010

Redox раствор 460 мВ 250 см³

A-5 16657 75,00 4 5,5 0,010

Очистительная жидкость 250 см³

A-5 16658 15,80 4 5,5 0,010

## Мембранные дозирующие насосы

Код	Цена у.е.	Станд. упаковка	Станд. вес кг	Станд. объем м³

### Дозирующий насос EXACTUS

Электронный дозирующий насос может быть установлен на свой подставке или укреплен на стене. Насос соответствует требованиям СЕ. Защита IP65. Напряжение питания 220/240 В, 50/60 Гц. Материалы, контактирующие с химикатом – полипропилен, витон, тефлон и ПВХ (по заказу возможно изготовление из других материалов). Корпус кислотостойкий. Защита панели управления обеспечена прозрачной поликарбонатной крышкой. Дополнительно может быть установлен датчик уровня жидкости.

### Дозирующий насос EXACTUS с ручной регулировкой

Электронный дозирующий насос может быть установлен на свой подставке или укреплен на стене. Ручная регулировка. Двойной диапазон работы: 0 – 100% и 2 – 20%. Кислотостойкая защитная крышка.

Ручной дозирующий насос	2 л/ч	10 бар	A-6	25357	243,00	1	4	0,20
Ручной дозирующий насос	5 л/ч	7 бар	A-6	25358	243,00	1	4	0,20
Ручной дозирующий насос	2 л/ч	5 бар	A-6	25359	243,00	1	4	0,20
Ручной дозирующий насос	4 л/ч	5 бар	A-6	25360	243,00	1	4	0,20
Ручной дозирующий насос	5 л/ч	10 бар	A-6	25362	340,00	1	4	0,20
Ручной дозирующий насос	10 л/ч	5 бар	A-6	25364	340,00	1	4	0,20
Ручной дозирующий насос	20 л/ч	5 бар	A-6	25366	387,00	1	4	0,20

### Пропорциональный дозирующий насос Exactus

Электронный дозирующий насос может быть установлен на свой подставке или укреплен на стене.

Пропорциональная микропроцессорная регулировка внешним сигналом 4 – 20 мА.

Пропорциональный дозирующий насос (4 – 20 мА)	5 л/ч	7 бар	A-6	25361	627,00	1	4	0,20
Пропорциональный дозирующий насос (4 – 20 мА)	5 л/ч	10 бар	A-6	25363	680,00	1	4	0,20
Пропорциональный дозирующий насос (4 – 20 мА)	10 л/ч	5 бар	A-6	25365	680,00	1	4	0,20
Пропорциональный дозирующий насос (4 – 20 мА)	20 л/ч	5 бар	A-6	25367	727,00	1	4	0,20



## Гидравлические инжекторы



### Пропорциональные гидравлические инжекторы

Поршневой мотор управляет дозирующим устройством для внесения химикатов пропорционально потоку воды. Пропорция дозирования устанавливается снаружи. Включает всасывающее сито с ячейкой 50.

Модель	Поток воды л/ч		Процент дозирования		Ввод химиката, л/ч		Рабочее давление, атм		Ø соединений, мм
	мин.	макс.	мин.	макс.	мин.	макс.	мин.	макс.	
C-3	23228	1 118,60	1						
C-3	23229	1 519,11	1						
C-3	23230	1 765,14	1						
C-3	23231	2 531,85	1						
C-3	23232	3 284,21	1						
C-3	23233	3 426,69	1						
C-3	23234	7 476,18	1						

Код

Цена у.е.

Станд. упаковка

Станд. вес кг

Станд. объем м³

6



### Устройство для непрерывной флокуляции

Устройство для автоматической непрерывной подачи флокулянта в воду.

A-7

19936

1 145,00

1

5,6

0,033

### Принадлежности

Цилиндрические полиуретановые емкости  
Для дозирующих устройств

Объем:	110 л	C-3	01314	140,00	1	4,5	0,120
	250 л	C-3	01315	210,00	1	10,0	0,390
	350 л	C-3	01316	330,00	1	14,0	0,510
	500 л	C-3	01317	346,00	1	21,0	0,760

### Ручная мешалка

Для полиуретановых емкостей

Длина:	60 см	C-3	01318	57,00	1	0,5	0,010
	90 см	C-3	01319	70,00	1	1,2	0,020

## Пластиковые электроклапаны



### Из нейлона

Резьбовые соединения.

Ручная установка в положение открыто.

Регулятор потока. Пружина из нержавеющей стали AISI-302.

Максимальное рабочее давление 10 атм.

1 1/2"

2"

3"

C-4 09392  
C-4 06935  
C-4 06936

Код	Цена у.е.	Станд. упаковка	Станд. вес кг	Станд. объем м <sup>3</sup>
C-4 09392	198,56	1	0,5	—
C-4 06935	240,65	1	0,7	—
C-4 06936	348,98	1	1,1	—



### Соленоид 24 В

C-4 09393

61,46

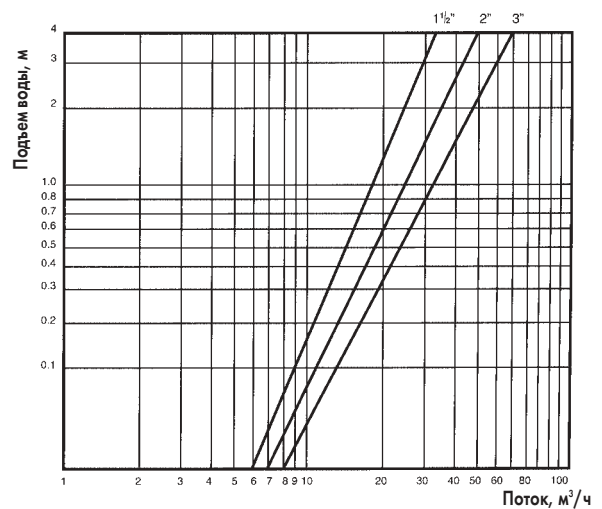
—

—

6

### ГРАФИКИ ДАВЛЕНИЯ И ПОТОКА

Модели	09392	06935	06936
Соединения	1 1/2"	2"	3"
Минимальное давление, кг/см <sup>2</sup>	1	1	1
Максимальное давление, кг/см <sup>2</sup>	10	10	10
Максимальный поток, м <sup>3</sup> /ч	30	40	60



## Оборудование для очистки бассейна

Чистящая система NET'N'CLEAN

Оборудование для автоматической очистки

Ручные очистители

Сачки и щетки

Плавающие шланги

Ручки

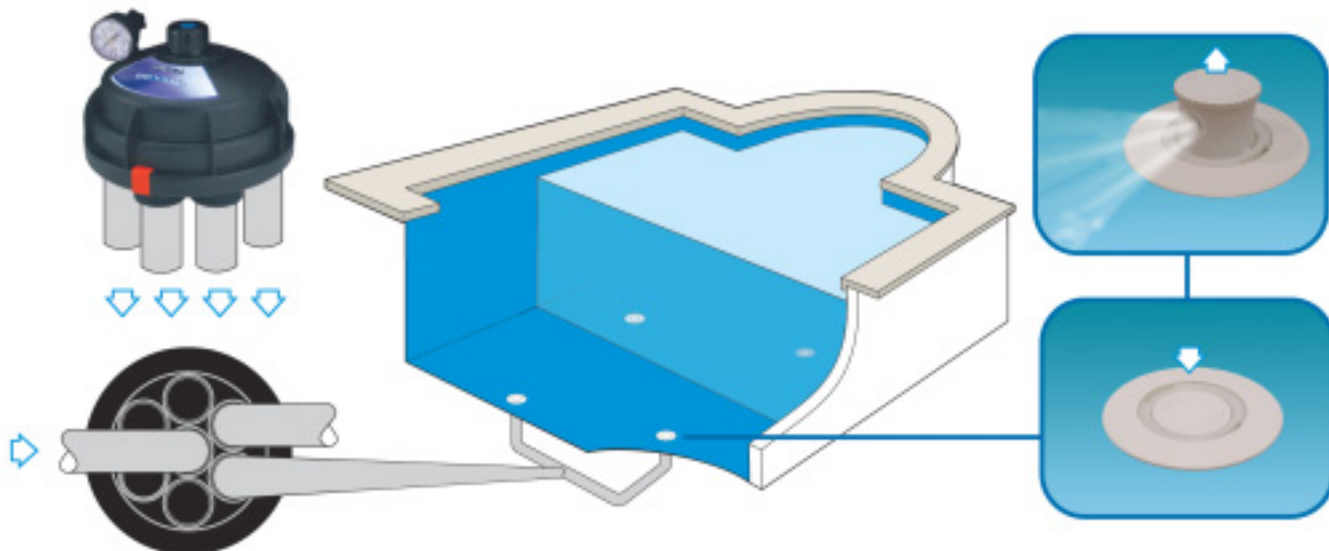
Спасательное оборудование

# Оборудование для очистки бассейна

## Интегрированная чистящая система **NET'N'CLEAN**

Net' n' clean это эффективная чистящая система, состоящая из 6-позиционного распределительного клапана, получающего воду от насоса и последовательно распределяющая ее по специальным донным форсункам. Такой принцип распределения воды позволяет поддерживать во взвешенном состоянии грязь, которая затем собирается скиммером и донным сливом. Химикаты, добавляемые в бассейн, действуют более эффективно, а затраты на нагревание уменьшаются, так как подогретая вода поступает в бассейн со дна.

СХЕМА УСТАНОВКИ



### Интегрированная чистящая система (NET'N'CLEAN)



#### Распределительный клапан

Выполнен из пластика и титана, имеющих повышенную сопротивляемость соленой воде. Устройство для задания времени работы каждому выходу. Принцип работы гидравлический. Входы и выходы расположены снизу (верхняя крышка не имеет никаких соединений).

A-8

Код	Цена у.е.	Станд. упаковка	Станд. вес кг	Станд. объем м³
	21257	478,00	1	-



#### Форсунки NET'N'CLEAN

Могут быть установлены в бетонный бассейн. Материал – АБС пластмасса. С возвратной пружиной и шариком, для клеевого соединения

A-8

19806	84,00	12	-	0,021
19808	82,50	12	-	0,021



#### Заглубляемая труба NET'N'CLEAN

Труба имеет точный внутренний размер для вклеивания форсунки 19806. Материал – белый ПВХ. Заглубляемая труба

A-2

21248	23,50	12	-	0,032
-------	-------	----	---	-------

Мы не несем ответственность за неправильное функционирование или другие проблемы, связанные с неправильной установкой. Перед началом работ внимательно прочитайте инструкцию.



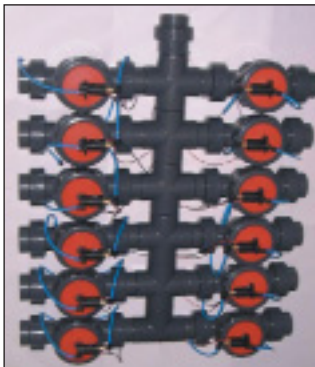
# Оборудование для очистки бассейна

## Интегрированная чистящая система (NET'N'CLEAN ELECTRONIC)



Это электронное оборудование управляет электроклапанами, расширяя возможности системы Net' n' Clean, так как задает последовательность работы форсунок.

- Управляется микрокомпьютером;
- Управляет максимум 12 электроклапанами.



Система с 8 клапанами  
Система с 10 клапанами  
Система с 12 клапанами

Код	Цена у.е.	Станд. упаковка	Станд. вес кг	Станд. объем м <sup>3</sup>
A-8 22514	3 478,00	1	-	0,029
A-8 22516	3 920,00	1	-	0,029
A-8 22518	4 360,00	1	-	0,029

# Оборудование для очистки бассейна

## Автоматические подводные пылесосы

	Код	Цена у.е.	Станд. упаковка	Станд. вес кг	Станд. объем м³
 <p><b>Dolphin 2 x 2</b>            Не требует установки. Внутренняя система фильтрации не требует внешних фильтров или насосов. Работает только от напряжения 24 В. Имеет встроенный источник питания. Пропускает через себя 37850 литров в час. Включает два маршевых двигателя и два насоса. Эффективность фильтрации 2 микрона. Может удалять водоросли. Оснащен дистанционным пультом управления. Инфракрасная система предотвращает столкновение с препятствиями.</p>	A-8 21585	9 500,00	1	–	–
 <p><b>Typhoon Gemini</b>            Автоматический очиститель бассейна. Не требует внешних фильтров или насосов. Работает от напряжения 24 В. Имеет внутреннюю систему фильтрации.</p>	A-8 23359	уточняйте	1	–	–
 <p><b>Dolphin</b>            Оснащен новой системой – ДИАГНОСТИК – оказывающей техническую помощь по всем необходимым данным в случае неисправности.</p> <p>Dolphin диагностик с тележкой            Полностью автоматизирован, оснащен двигателем для перемещения 8.65 Вт/24 В, насосом 110 Вт/24 В и фильтром из полиэстеровой ткани. Электронное управление и трансформатор 115-230 В/24 В. Модель 3001.            12-часовой рабочий цикл для бассейна 25 x 12.5 м.</p>	A-8 01147	3 150,00	1	–	–
 <p><b>Dolphin «Dynamic» с радиоуправлением, на тележке</b>            Встроенное радиоуправление, дающее прекрасные возможности направлять очиститель в места, требующие повышенного внимания – углы и т.п.            Модель 3002            12-часовой рабочий цикл для бассейна 25 x 12.5 м.</p>	A-8 14950	3 950,00	1	–	–

# Оборудование для очистки бассейна

## Автоматические подводные пылесосы



**Подводный пылесос «Turhoop»**  
 Автоматический очиститель для бассейнов площадью до 80 м<sup>2</sup> (модель «Turhoop») и 100 м<sup>2</sup> (модель «Turhoop плюс»).  
 - Турхооп  
 - Турхооп плюс

A-8  
 A-8

Код	Цена у.е.	Станд. упаковка	Станд. вес кг	Станд. объем м <sup>3</sup>
18849	уточняйте	1	–	0,112
18850	уточняйте	1	–	0,112

## Оборудование для ручной очистки бассейна



**Пылесос «Metallic» двойной ширины**  
 Выполнен из отполированного хромированного алюминия с соединением 2".  
 Длина троса 800 мм.  
 Буксируется при помощи троса (поставляется без троса)

A-8

01357	392,08	1	12,7	0,037
-------	--------	---	------	-------



**Комплект с вилкой**  
 Для крепления к ручке.  
 Ручка крепится гайками-барашками.

A-8

16601	475,25	1	12,7	0,037
-------	--------	---	------	-------



**Хромированная латунь и анодированный алюминий**  
 Соединение: внутреннее 1 1/2", наружное 2".  
 Вилка из нержавеющей стали.  
 Ручка крепится гайками-барашками.

A-8

01358	302,99	1	5,8	0,012
-------	--------	---	-----	-------

7

# Оборудование для очистки бассейна

## Сачки для уборки листьев



**Сачок с глубокой сеткой для очистки дна бассейна**  
Рамка из белого полипропилена и сетка из белого полиэстера.

Крепится при помощи гайки-барашка  
Крепится при помощи защелки

Код	Цена у.е.	Станд. упаковка	Станд. вес кг	Станд. объем м³
A-8 01396	13,00	20	7,9	0,127
A-8 01397	13,50	20	7,9	0,127



**Сачок с плоской сеткой для очистки поверхности воды**  
Рамка из белого полипропилена и сетка из белого полиэстера.

Крепится при помощи гайки-барашка  
Крепится при помощи защелки

A-8 01398	9,00	20	7,9	0,127
A-8 01399	9,60	20	7,9	0,127

## Щетки для бассейна



**Изогнутая модель, полипропиленовый держатель ручки длиной 45 см (18")**  
Длина 450 мм.  
Корпус из белого полипропилена с голубой щетиной из полипропилена.

Крепится при помощи гайки-барашка  
Крепится при помощи защелки

A-8 01403	11,00	20	7,2	0,069
A-8 01404	12,00	20	7,9	0,127

# Оборудование для очистки бассейна

## Плавающие шланги



### Плавающий шланг

Изготовлен из прозрачного голубого сополимера EVA, шланг Ø 50 мм (2")  
Цена за метр

A-8 01373 5,70 30 м 14,0 0,192



### Концевой переходной патрубок для шланга (01373)

Из эластичного ПВХ синего цвета.

A-8 01386 6,30 12 3,0 0,110



### Соединительный патрубок

Из серого полипропилена для соединения шланга (01373) с фитингом 00315.

A-8 01392 2,70 12 3,0 0,110



### Соединительный патрубок

Из латуни, хромированная латунная гайка для соединения шланга (01373) с фитингом 00317.

A-8 01395 25,00 12 6,0 0,008

## Ручки



### Для крепления при помощи гайки-барашка.

Телескопическая, алюминиевая, повышенной прочности, длина 5 м	A-8 01361	85,70	5	5,0	0,100
Телескопическая, алюминиевая, повышенной прочности, длина 7.5 м	A-8 15838	153,10	1	5,1	0,012
Телескопическая, алюминиевая, повышенной прочности, длина 10 м	A-8 01362	187,46	1	6,5	0,015
Телескопическая, алюминиевая, повышенной прочности, длин 13 м	A-8 01363	218,35	1	8,4	0,020

# Оборудование для очистки бассейна

## Спасательное оборудование



### Спасательная петля

Изготовлена из нержавеющей стали, соединяется с телескопическими ручками 01361, 01362, 01363 и 15338 с помощью гайки-барашка.

A-1

01368

79,00

1

1,5

0,035



### Спасательный круг

Изготовлен из пластика, оранжевого цвета, внешний Ø 730 мм.

A-1

01369

159,00

6

18,0

0,330



### Держатель спасательного круга

Из нержавеющей стали AISI-304

A-8

01370

73,00

1

1,2

0,009



### Штанга держателя спасательного круга

Из нержавеющей стали AISI-304

A-8

01371

92,00

1

1,9

0,013

7



### Декоративное и развлекательное оборудование

Оборудование для водных аттракционов  
Устройства противотока  
Звуковое оборудование «Аquarmony»

# Декоративное и развлекательное оборудование

Примечание. Оборудование водных аттракционов не включает крепежный материал, насос, пульт управления, систему всасывания воды.

## Оборудование для водных аттракционов



### Водные завесы

Водная завеса шириной 600 мм  
Высота 1.2 м  
Из нержавеющей стали AISI-316, полированная  
Из нержавеющей стали AISI-316, окрашенная в белый цвет.

Код	Цена у.е.	Станд. упаковка	Станд. вес кг	Станд. объем м³
B-9 19972	1 550,00	1	23,2	0,630
B-9 19973	1 550,00	1	23,2	0,630



### Водная завеса шириной 340 мм

Высота 1.2 м  
Из нержавеющей стали AISI-316, полированная

B-9 19974	1 250,00	1	11,2	0,278
-----------	----------	---	------	-------



### Водная завеса Deluxe

Высота 0.8 м  
Из нержавеющей стали AISI-316, полированная

B-9 19975	2 900,00	1	60,0	0,547
-----------	----------	---	------	-------



### Водная завеса в виде АРКИ

Высота 1.2 м  
Из нержавеющей стали AISI-316, матовая.  
- Ширина 600 мм, высота 800 мм  
- Ширина 600 мм, высота 1000 мм  
- Ширина 1000 мм, высота 1000 мм

B-9 20129	2 200,00	1	34,1	0,247
B-9 20130	2 980,00	1	62,0	0,547
B-9 20131	3 980,00	1	106,5	1,044

19972-19973

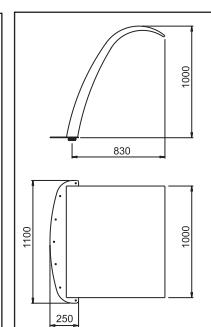
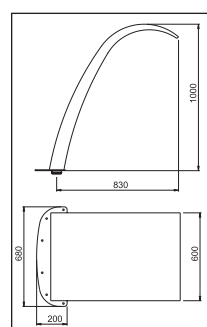
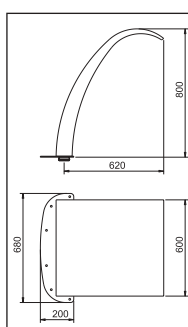
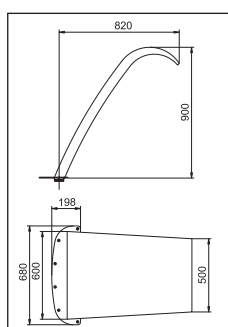
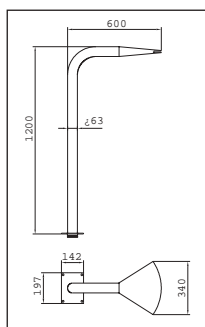
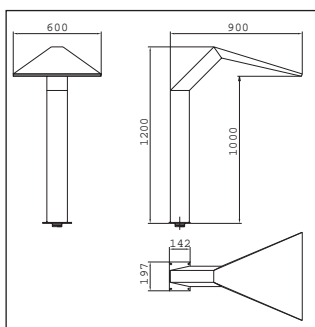
19974

19975

20129

20130

20131



Код	Накладка	Анкер		Заборные форсунки		Насос	Панель управления		
		Бетон	Пленка	Бетон	Пленка		Ручная кнопка	Пневматическая кнопка	
								Бетон	Пленка

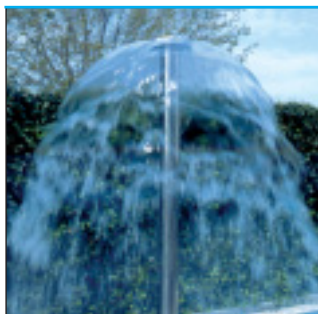
Внимание: Пневматическая кнопка включает панель управления, закладную трубу и пневмовыключатель.



# Декоративное и развлекательное оборудование

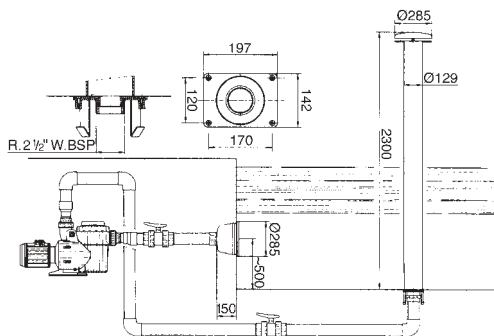
Примечание. Оборудование водных аттракционов не включает крепежный материал, насос, пульт управления, систему всасывания воды.

## Оборудование для водных аттракционов



### Грибки

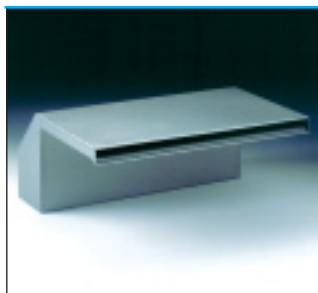
Грибок Ø 285 мм  
Из нержавеющей стали AISI-316.  
Труба Ø 129 мм. Высота 2.3 м.



V-9 19966 1 350,00 1 24,8 0,273

Код	Накладка	Анкер		Заборные форсунки		Насос	Панель управления		
		Бетон	Пленка	Бетон	Пленка		Ручная кнопка	Пневматическая кнопка	
								Бетон	Пленка

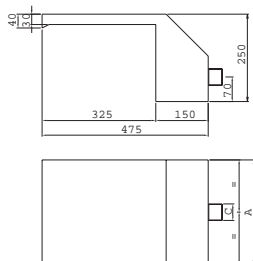
Внимание: Пневматическая кнопка включает панель управления, закладную трубу и пневмовыключатель.



### Водопады

Декоративные водопады  
Из нержавеющей стали AISI-316.  
Ширина 300 мм. Соединение 1 1/2".  
Ширина 600 мм. Соединение 2".

V-9 05577 495,00 1 6,9 0,065  
V-9 05578 895,00 1 11,9 0,087



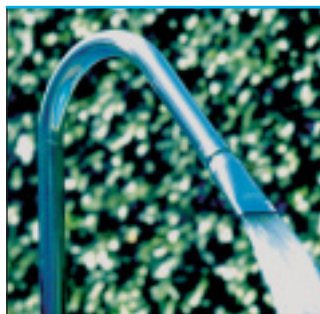
Код	Накладка	Анкер		Заборные форсунки		Насос	Панель управления		
		Бетон	Пленка	Бетон	Пленка		Ручная кнопка	Пневматическая кнопка	
								Бетон	Пленка

Внимание: Пневматическая кнопка включает панель управления, закладную трубу и пневмовыключатель.

# Декоративное и развлекательное оборудование

Примечание. Оборудование водных аттракционов не включает крепежный материал, насос, пульт управления, систему всасывания воды.

## Оборудование для водных аттракционов



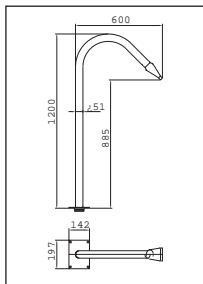
### Водометы со сменными насадками

Из нержавеющей стали AISI-316

(только корпус без насадок).

Труба Ø 50 мм.

Высота: 1.2 м



Насадка №1

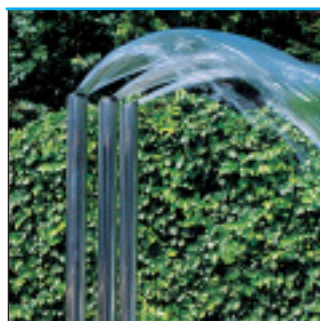
Насадка №2

Насадка №3

Насадка №4



Код	Цена у.е.	Станд. упаковка	Станд. вес кг	Станд. объем м³
B-9 19968	950,00	1	7,2	0,193
B-9 05572	220,00	1	0,7	0,003
B-9 05573	220,00	1	0,5	0,003
B-9 05574	220,00	1	0,5	0,003
B-9 05575	220,00	1	0,8	0,003



### Вертикальный водомет

Из нержавеющей стали AISI-316.

Труба Ø 84 мм

Высота: 1.5 м

- Одинарный
- Тройной

B-9 19969	1 150,00	1	10	0,080
B-9 20134	3 800,00	1	37	0,220



### Колоколообразный водомет

Из нержавеющей стали AISI-316.

Труба Ø 63 мм

Высота: 1.2 м

B-9 19971	1 400,00	1	9,2	0,274
-----------	----------	---	-----	-------

# Декоративное и развлекательное оборудование

Примечание. Оборудование водных аттракционов не включает крепежный материал, насос, пульт управления, систему всасывания воды.

## Оборудование для водных аттракционов



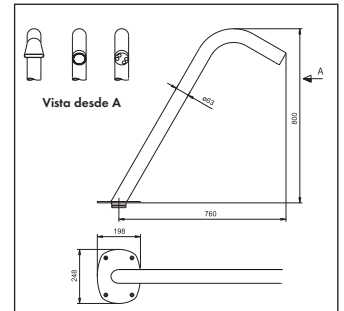
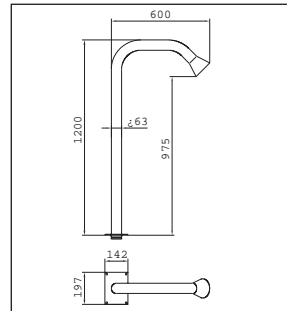
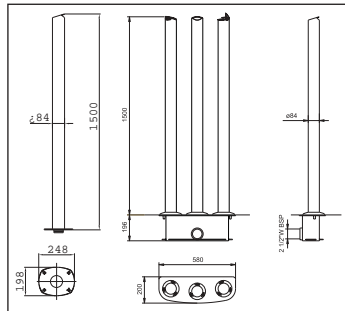
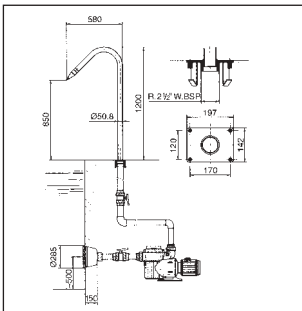
### Водомет «LUXE»

Труба: Ø 63 мм

Высота: 1.2 м

- Плоский
- Круглый
- Шестиструйный

Код	Цена у.е.	Станд. упаковка	Станд. вес кг	Станд. объем м³
B-9 19970	1 280,00	1	8,2	0,211
B-9 20132	1 450,00	1	9,4	0,209
B-9 20133	1 450,00	1	8,6	0,213



Код	Накладка	Анкер		Заборные форсунки		Насос	Панель управления		
		Бетон	Пленка	Бетон	Пленка		Ручная кнопка	Пневматическая кнопка	
								Бетон	Пленка

Внимание: Пневматическая кнопка включает панель управления, закладную трубу и пневмовыключатель.



### Зонтик Из нержавеющей стали AISI-316. Полиэстеровое покрытие.

Зонтик Ø 1100 мм

Зонтик Ø 1500 мм

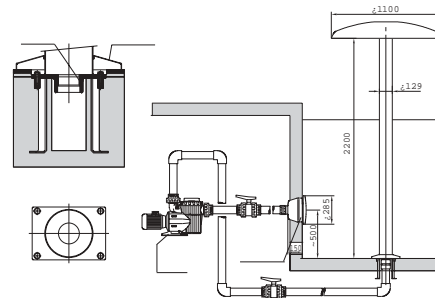
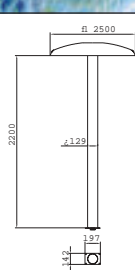
Зонтик Ø 2000 мм

Зонтик Ø 2500 мм

Труба зонтика Ø 129 мм

Труба зонтика Ø 254 мм

B-9 22750	750,00	1	30	0,450
B-9 22751	850,00	1	85	1,900
B-9 22752	2 250,00	1	110	2,400
B-9 22753	3 300,00	1	130	3,500
B-9 22754	1 170,00	1	-	-
B-9 22755	2 100,00	1	-	-



Внимание: Пневматическая кнопка включает панель управления, закладную трубу и пневмовыключатель.

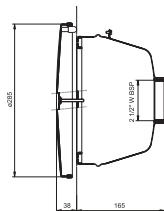
Ø зонтика	Код зонтика	Труба зонтика	Накладка	Анкер		Заборные форсунки		Насос	Панель управления		
				Бетон	Пленка	Бетон	Пленка		Ручная кнопка	Пневматическая кнопка	
										Бетон	Пленка

# Декоративное и развлекательное оборудование

## Оборудование для водных аттракционов



**Заборные форсунки**  
Из нержавеющей стали AISI-316.  
Ø 285 мм закладной трубы для оборудования водных аттракционов.  
Для бетонного бассейна



V-9 19987 530,00 1 2,9 0,018



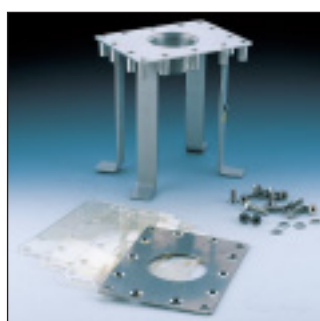
**Заборные форсунки**  
Для сборного и пленочного бассейна

V-9 20091 680,00 1 2,9 0,018



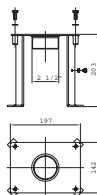
**Анкер**  
Для бетонного бассейна  
Из нержавеющей стали AISI-316.  
Включает встраиваемую опорную плиту, крепежный материал и контакты для заземления.  
Нижнее соединение 2 1/2".

Прямоугольная опорная плита V-9 19983 425,00 1 2,1 0,012  
Опорная плита шириной 254 мм V-9 19984 850,00 1 9,8 0,113  
Широкая опорная плита шириной 600 мм V-9 19985 680,00 1 6,4 0,039  
Широкая опорная плита шириной 1000 мм V-9 20135 1 050,00 1 10,8 0,076



**Для бассейнов с пленкой**  
Из нержавеющей стали AISI-316.  
Включает опорную плиту, фиксирующую плиту, три прокладки, крепежный материал и контакты для заземления. Нижнее соединение 2 1/2" BSP.  
Прямоугольная опорная плита

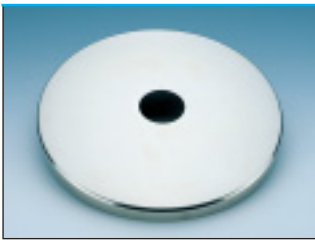
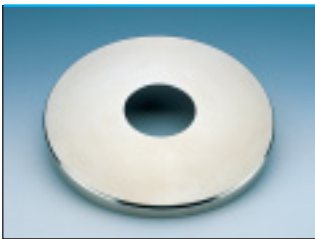
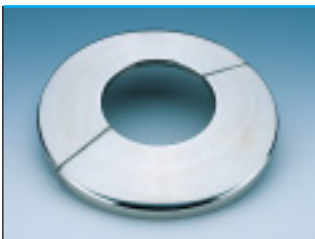

V-9 15833 880,00 1 2,5 0,007



**Для бассейнов с пленкой**  
Опорная плита шириной 254 мм

V-9 19986 1 270,00 1 11 0,400

# Декоративное и развлекательное оборудование

Оборудование для водных аттракционов		Код	Цена у.е.	Станд. упаков ка	Станд. вес кг	Станд. объем м <sup>3</sup>
	Декоративные накладки Из нержавеющей стали AISI-316.	В-9 19976	330,00	1	1,0	0,008
	Накладка для трубы водомета	В-9 19977	330,00	1	1,0	0,008
	Полированная накладка Ø 63 мм	В-9 19978	330,00	1	0,9	0,006
	Полированная накладка Ø 84 мм	В-9 19979	330,00	1	0,9	0,005
	Полированная накладка Ø 129 мм	В-9 19980	526,00	1	0,9	0,006
	Полированная накладка Ø 254 мм	В-9 19981	360,00	1	1,22	0,008
	Полированная накладка для водопада 600 мм	В-9 19982	360,00	1	1,28	0,008

## Оборудование для водных аттракционов



### Панели управления

#### Ручные

- Ручной пульт управления, 0.45 кВт (0.5 л.с.) 400 В, 3 фаз.
- Ручной пульт управления, 1.1 кВт (1.5 л.с.) 400 В, 3 фаз.
- Ручной пульт управления, 2.2 кВт (3.0 л.с.) 400 В, 3 фаз.
- Ручной пульт управления, 2.65 кВт (3.5 л.с.) 400 В, 3 фаз.
- Ручной пульт управления, 3.3 кВт (4.5 л.с.) 400 В, 3 фаз.

Код	Цена у.е.	Станд. упаковка	Станд. вес кг	Станд. объем м³
В-9 19988	219,08	1	0,7	0,005
В-9 19989	219,08	1	0,7	0,005
В-9 19990	219,08	1	0,7	0,005
В-9 19991	219,08	1	0,7	0,005
В-9 19992	219,08	1	0,7	0,005

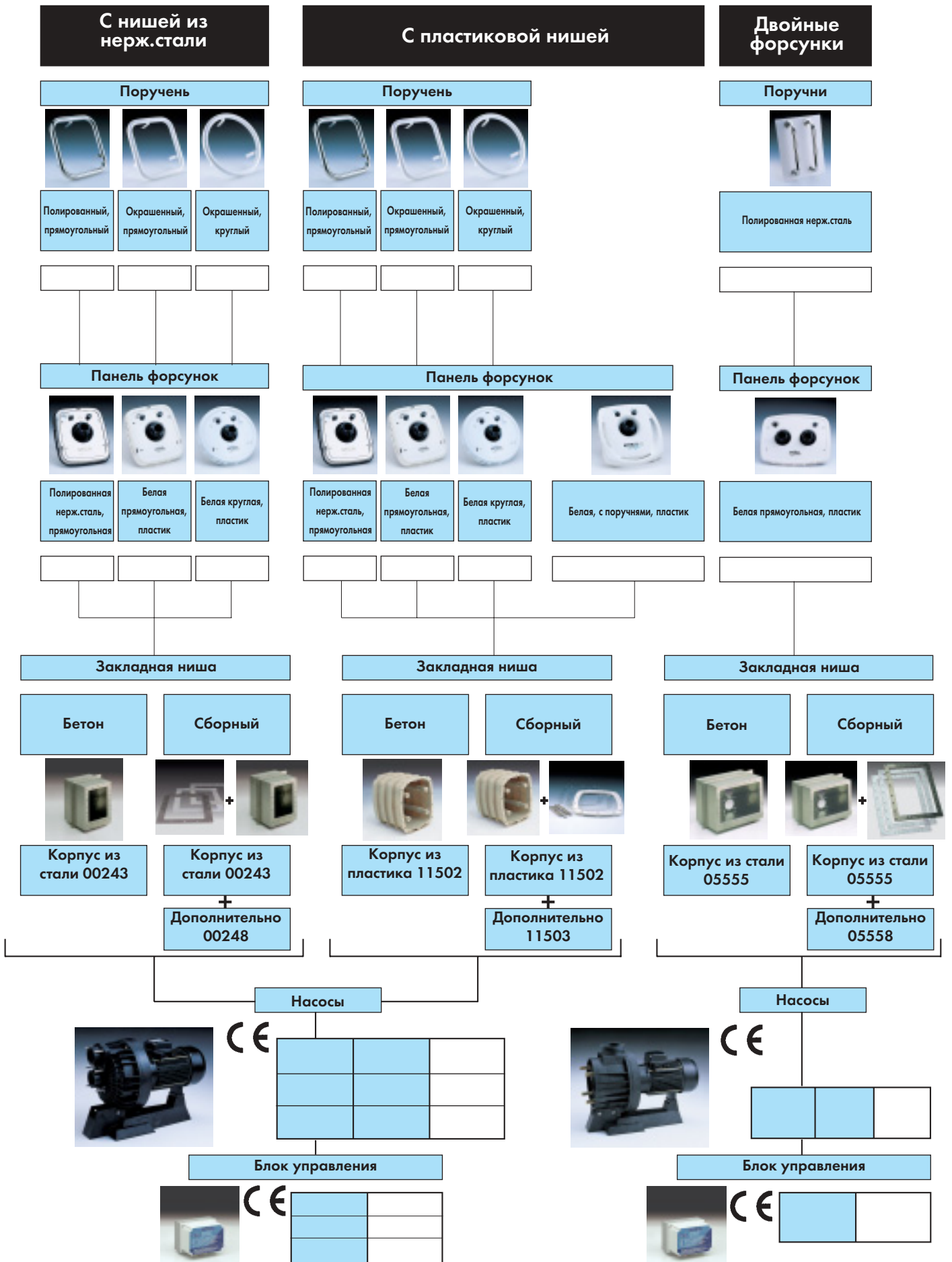


### Пневматическая кнопка для декоративных водных аттракционов

Механизм ВКЛ/ВЫКЛ устанавливается в бассейне для включения декоративных водных аттракционов. Включает пульт управления, закладную трубу и пневмовыключатель.






- Для бетонных бассейнов, 2.2 кВт (3.0 л.с.) 400 В, 3 фаз.	В-9 07537	616,34	1	3,1	0,020
- Для бетонных бассейнов, 0.45 кВт (0,5 л.с.) 400 В, 3 фаз.	В-9 07669	587,08	1	3,1	0,020
- Для бетонных бассейнов, 1.1 кВт (1.5 л.с.) 400 В, 3 фаз.	В-9 17154	786,41	1	3,1	0,020
- Для сборных бассейнов, 2.2 кВт (3.0 л.с.) 400 В, 3 фаз.	В-9 07867	807,83	1	3,1	0,020
- Для сборных бассейнов, 0.45 кВт (0,5 л.с.) 400 В, 3 фаз.	В-9 07868	807,83	1	3,1	0,020
- Для сборных бассейнов, 1.1 кВт (1.5 л.с.) 400 В, 3 фаз.	В-9 17155	801,30	1	3,1	0,020

## Оборудование искусственного течения



# Декоративное и развлекательное оборудование

## Оборудование искусственного течения с нишей из нерж.стали

	Код	Цена у.е.	Станд. упаков ка	Станд. вес кг	Станд. объем м <sup>3</sup>
 <p><b>Панели форсунок с панелью прямоугольной формы из полированной нержавеющей стали AISI-316</b> Состоит из: Панели Форсунки Переключателя ВКЛ/ВЫКЛ Ручки регулировки подачи воздуха Детали из нержавеющей стали AISI-316</p>	A-9 11499	720,00	1	4,7	0,039
 <p><b>С пластиковой панелью круглой формы белого цвета</b> Состоит из: Панели Форсунки в комплекте Переключателя ВКЛ/ВЫКЛ Ручки регулировки подачи воздуха Детали из нержавеющей стали AISI-316</p>	A-9 11500	680,00	1	5	0,045
 <p><b>С пластиковой панелью прямоугольной формы белого цвета</b> Состоит из: Панели Форсунки в комплекте Переключателя ВКЛ/ВЫКЛ Ручки регулировки подачи воздуха Детали из нержавеющей стали AISI-316</p>	A-9 11501	680,00	1	5	0,045
 <p><b>Поручни</b> Полированные прямоугольной формы из нержавеющей стали AISI-316. Специально сконструированы для панелей форсунок 11014 и 11499. Однако могут монтироваться на всех других панелях, за исключением 11013.</p>	A-9 00246	165,00	1	1,4	0,013
 <p><b>Полированные круглой формы из окрашенной нержавеющей стали AISI-316.</b> Специально сконструированы для панелей форсунок 11016 и 11500. Однако могут монтироваться на всех других панелях, за исключением 11013.</p>	A-9 07536	170,00	1	1,6	0,017



# Декоративное и развлекательное оборудование

## Оборудование искусственного течения с нишей из нерж.стали

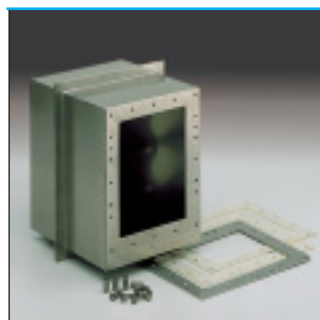


### Поручни

Полированные прямоугольной формы из окрашенной нержавеющей стали AISI-316. Специально сконструированы для панелей форсунок 11015 и 11501. Однако могут монтироваться на всех других панелях, за исключением 11013.

A-9

Код	Цена у.е.	Станд. упаковка	Станд. вес кг	Станд. объем м³
	09447	210,00	1	1,4

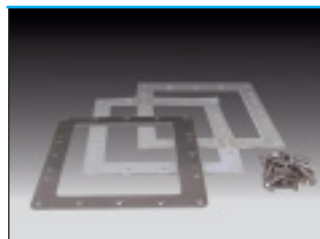


### Закладная ниша

Ниша для оборудования Из нержавеющей стали 18/8/2 AISI-316, глубина 240 мм. Предназначена как для бетонных, так и для сборных бассейнов. В комплект входят элементы обеспечения герметизации и две закладные трубы по 3 м.

A-9

00243	400,00	1	7,8	0,036
-------	--------	---	-----	-------



**Дополнительный материал для монтажа в сборных бассейнах**  
Из нержавеющей стали 18/8 AISI-304 с прокладками и винтами.

A-9

00248	110,00	1	0,9	0,002
-------	--------	---	-----	-------



### Массажный шланг

Крепится к форсунке на панели. Длина 1.5 м.

A-9

00247	43,00	1	0,7	0,008
-------	-------	---	-----	-------

# Декоративное и развлекательное оборудование

## Оборудование искусственного течения с пластиковой нишей

	Код	Цена у.е.	Станд. упаков ка	Станд. вес кг	Станд. объем м <sup>3</sup>
 <p><b>Панели форсунок с панелью прямоугольной формы из полированной нержавеющей стали AISI-316</b></p> <p>Состоит из: Панели Форсунки в комплекте Переключателя ВКЛ/ВЫКЛ Ручки регулировки подачи воздуха</p>	A-9 11014	595,00	1	4,1	0,039
 <p><b>С пластиковой панелью круглой формы белого цвета</b></p> <p>Состоит из: Панели Форсунки в комплекте Переключателя ВКЛ/ВЫКЛ Ручки регулировки подачи воздуха</p>	A-9 11016	595,00	1	4,4	0,056
 <p><b>С пластиковой панелью прямоугольной формы белого цвета</b></p> <p>Состоит из: Панели Форсунки в комплекте Переключателя ВКЛ/ВЫКЛ Ручки регулировки подачи воздуха</p>	A-9 11015	595,00	1	3,9	0,039
 <p><b>С пластиковой панелью прямоугольной формы белого цвета и с вмонтированными поручнями</b></p> <p>Состоит из:   Панели  Форсунки в комплекте  Переключателя ВКЛ/ВЫКЛ  Ручки регулировки подачи воздуха</p>	A-9 11013	495,00	1	4,2	0,039
 <p><b>Поручни</b> Полированные прямоугольной формы из нержавеющей стали AISI-316. Специально сконструированы для панелей форсунок 11014 и 11499. Однако могут монтироваться на всех других панелях, за исключением 11013.</p>	A-9 00246	165,00	1	1,4	0,013

# Декоративное и развлекательное оборудование

## Оборудование искусственного течения с пластиковой нишей

	Код	Цена у.е.	Станд. упаков-ка	Станд. вес кг	Станд. объем м³
 <p><b>Поручни</b> Полированные круглой формы из окрашенной нержавеющей стали AISI-316. Специально сконструированы для панелей форсунок 11016 и 11500. Однако могут монтироваться на всех других панелях, за исключением 11013.</p>	A-9 07536	170,00	1	1,6	0,017
 <p>Полированные прямоугольной формы из окрашенной нержавеющей стали AISI-316. Специально сконструированы для панелей форсунок 11015 и 11501. Однако могут монтироваться на всех других панелях, за исключением 11013.</p>	A-9 09447	210,00	1	1,4	0,013
 <p><b>Закладная ниша</b> Ниша Из пластика стойкого к внешним условиям. В комплект входят элементы обеспечения герметизации и две закладные трубы по 3 м.</p>	A-9 11502	250,00	1	5,0	0,036
 <p><b>Дополнительный материал для монтажа в сборных бассейнах</b> Из пластика с прокладками и винтами.</p>	A-9 11503	80,00	1	0,6	0,003
 <p><b>Массажный шланг</b> Крепится к форсунке на панели. Длина 1.5 м.</p>	A-9 00247	43,00	1	1,7	0,008

## Оборудование искусственного течения с нишей из нерж.стали и пластика



### Насосы

Изготовлены из пластика. Вал двигателя с двойной изоляцией. Защита двигателя IP-54.

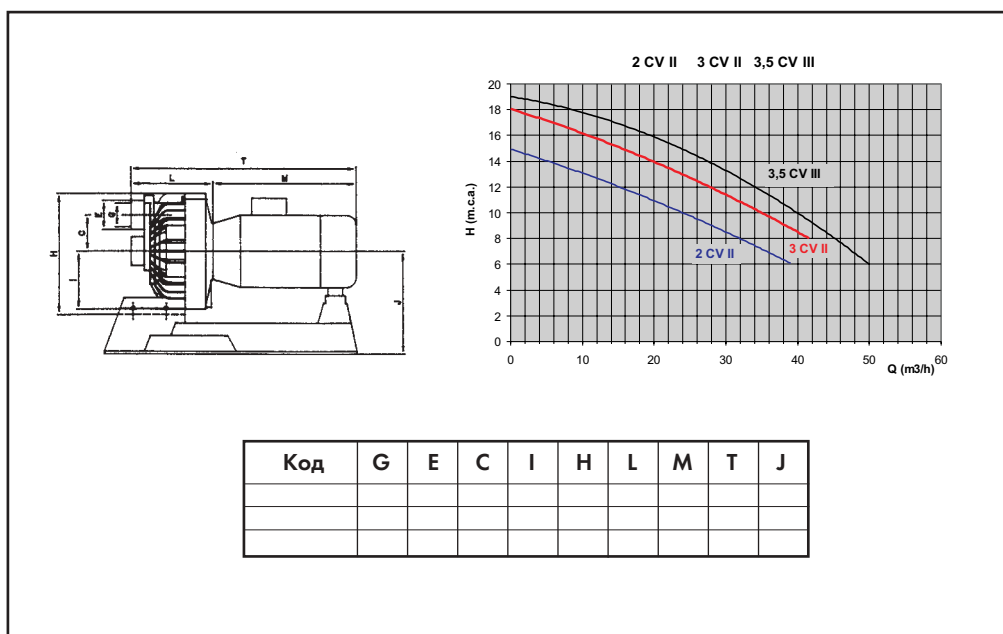
Мощность двигателя Doll 2.6 кВт (потребляемая мощность 3.3 кВт), напряжение 230/400 В, 3-фаз., частота 50 Гц. А-9

Мощность двигателя Doll 1.5 кВт (потребляемая мощность 1.85 кВт), напряжение 230/400 В, 1-фаз., частота 50 Гц. А-9

Мощность двигателя Doll 2.2 кВт **НОВИНКА** (потребляемая мощность 2.7 кВт), напряжение 230/400 В, 1-фаз., частота 50 Гц. А-9

Код	Цена у.е.	Станд. упаковка	Станд. вес кг	Станд. объем м <sup>3</sup>
	11504	1 400,00	1	30,5
11505	1 400,00	1	27	0,098
25415	1 300,00	1	27	0,098

Двигатель с защитой IP-55, класс F.



### Блоки управления

Электропневматический блок. Управление насосами осуществляется с помощью пневмокнопок.

Для 3-фазных двигателей

Для 1-фазных двигателей мощностью 1.5 кВт

Для 1-фазных двигателей мощностью 2.2 кВт

А-9	11506	430,00	1	1,2	0,004
А-9	11507	399,00	1	1,2	0,004
А-9	25456	730,00	1	1,2	0,004

# Декоративное и развлекательное оборудование

## Сдвоенные модели оборудования искусственного течения



**Панель форсунок с панелью прямоугольной формы из окрашенного пластика белого цвета** А-9

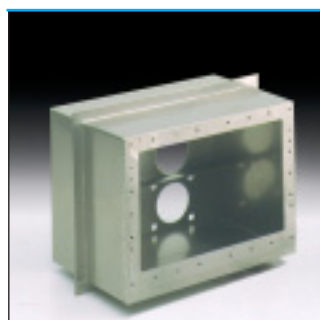
Состоит из:  
 Панели  
 Двух форсунок в комплекте  
 Переключателя ВКЛ/ВЫКЛ  
 Ручки регулировки подачи воздуха  
 Детали из нержавеющей стали AISI-316

Код	Цена у.е.	Станд. упаковка	Станд. вес кг	Станд. объем м³
11508	1 400,00	1	7,0	0,065



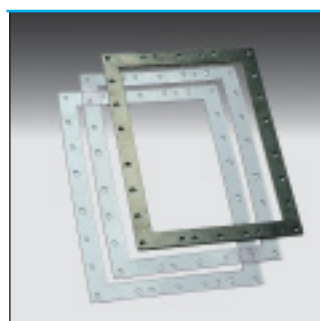
**Поручни**  
 Полированные из нержавеющей стали 18/8/2 AISI-316.  
 (в комплекте 2 поручня)

А-9	05557	80,00	1	1,6	0,006
-----	-------	-------	---	-----	-------



**Закладная ниша**  
 Ниша для оборудования  
 Из нержавеющей стали 18/8/2 AISI-316, глубина 240 мм.  
 Предназначена как для бетонных, так и для сборных бассейнов.  
 В комплект входят элементы обеспечения герметизации и две закладные трубы по 3 м.

А-9	05555	455,00	1	11,4	0,056
-----	-------	--------	---	------	-------



**Дополнительный материал для монтажа в сборных бассейнах**  
 Из нержавеющей стали 18/8 AISI-304 с прокладками и винтами.

А-9	05558	125,00	1	1,4	0,008
-----	-------	--------	---	-----	-------

# Декоративное и развлекательное оборудование

## Сдвоенные модели оборудования искусственного течения



**Комплектующие детали**  
 Массажный шланг  
 Крепится к форсунке на панели.  
 Длина 1.5 м.

A-9 00247 43,00 1 0,7 0,008

Код	Цена у.е.	Станд. упаковка	Станд. вес кг	Станд. объем м <sup>3</sup>
A-9 00247	43,00	1	0,7	0,008



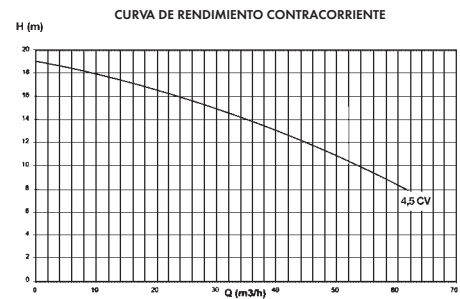
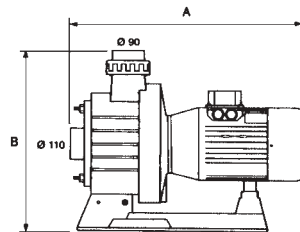
**Насосы**  
 Изготовлены из пластика. Вал двигателя с двойной изоляцией. Защита двигателя IP-54.

Мощность двигателя Doll 3.3 кВт (потребляемая мощность 4.1 кВт), напряжение 230/400 В, 3-фаз., частота 50 Гц.

A-9 11509 1 500,00 1 28,0 0,101

A-9 11509	1 500,00	1	28,0	0,101
-----------	----------	---	------	-------

Рабочая характеристика насоса



Код	A	B



**Блоки управления**  
 Электропневматический блок.  
 Управление насосами осуществляется с помощью пневмокнопок.

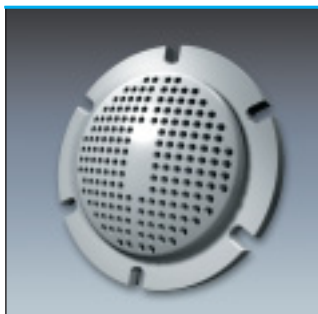
Для насосов мощностью 3.3 кВт

A-9 11510 395,00 1 1,2 0,004

A-9 11510	395,00	1	1,2	0,004
-----------	--------	---	-----	-------

# Декоративное и развлекательное оборудование

## Aquarmony



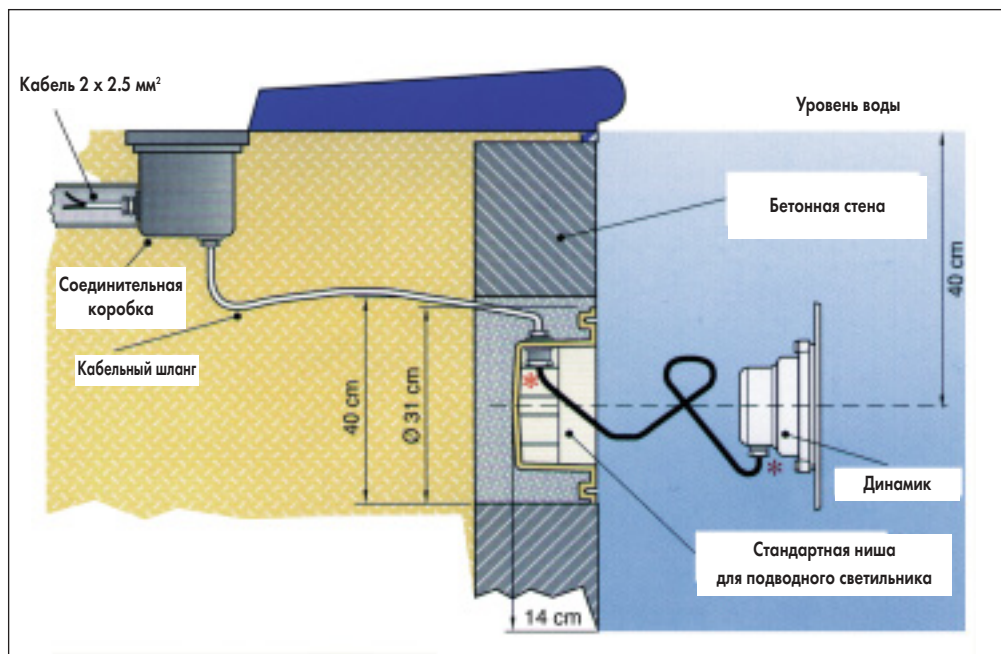
**Динамик «Aquarmony»**  
 Комплектуется накладным кольцом.  
 Для воспроизведения музыки и голоса под водой.  
 Создает магическую завораживающую атмосферу.  
 Aquarmony это водостойкий герметичный динамик.  
 Спроектирован для Вашего бассейна.  
 Изготовлен из высококачественных материалов.  
 Новейшая технология производства и ручная  
 сборка гарантируют безупречную работу  
 в соленой или хлорной воде.  
 Прост в установке.

Код	Цена у.е.	Станд. упаков ка	Станд. вес кг	Станд. объем м³
A-9 25680	1 600,00	-	-	-

Технические характеристики	
Максимальная выходная мощность	60 Вт
Сопротивление	4 Ома
Частота	200 – 12000 Гц
Максимальная площадь покрытия звука	80 м²
Максимальная глубина установки	40 см
Вес	5 кг
Длина кабеля	5 м



Пример установки Aquarmony в стене бассейна



**Ниша для бетонного бассейна**  
**Ниша для пленочного бассейна**  
 Включает сальник и кабельный шланг 1.5 м,  
 специально для Aquarmony

A-9 26158	уточняйте	-	-	-
A-9 26159	уточняйте	-	-	-

# Декоративное и развлекательное оборудование

## Наружный динамик



**Звуковое устройство с имитацией под камень**  
Усилитель 2 x 100 Вт,  
2 наружные акустические колонки в виде искусственных камней.  
Аксессуары и шнуры подключения.

A-9

25681

3 950,00

-

-

-

Замечательный комплекс для прослушивания вблизи бассейна.  
Высококачественные компоненты.  
Динамик имеет гарантию 5 лет при любых атмосферных условиях.



**Звуковое устройство с имитацией под камень**  
Усилитель 4 x 250 Вт,  
4 наружные акустические колонки в виде искусственных камней.  
Аксессуары и шнуры подключения.

A-9

25682

7 250,00

-

-

-

Замечательный комплекс для прослушивания вблизи бассейна.  
Высококачественные компоненты.  
Динамик имеет гарантию 5 лет при любых атмосферных условиях.





## Усилители и динамики

Код	Цена у.е.	Станд. упаковка	Станд. вес кг	Станд. объем м <sup>3</sup>
-----	-----------	-----------------	---------------	-----------------------------



### Для динамика «Aquarmony»

Усилитель с CD плеером.

Устанавливается на штативе, где есть свободное место для другого усилителя.

### Система RK 120

A-9 25678 6 500,00 - - -

Подключается 1 или 2 динамика «Aquarmony».

Усилитель собран и установлен в камне 12U.

В комплекте:

- CD плеер;
- микшер на 4 линейных входа и 2 входа от микрофонов с поканальными регуляторами тембров;
- усилитель на 120 Вт с защищенным трансформатором;
- штатив 12U.

### Система RK 20

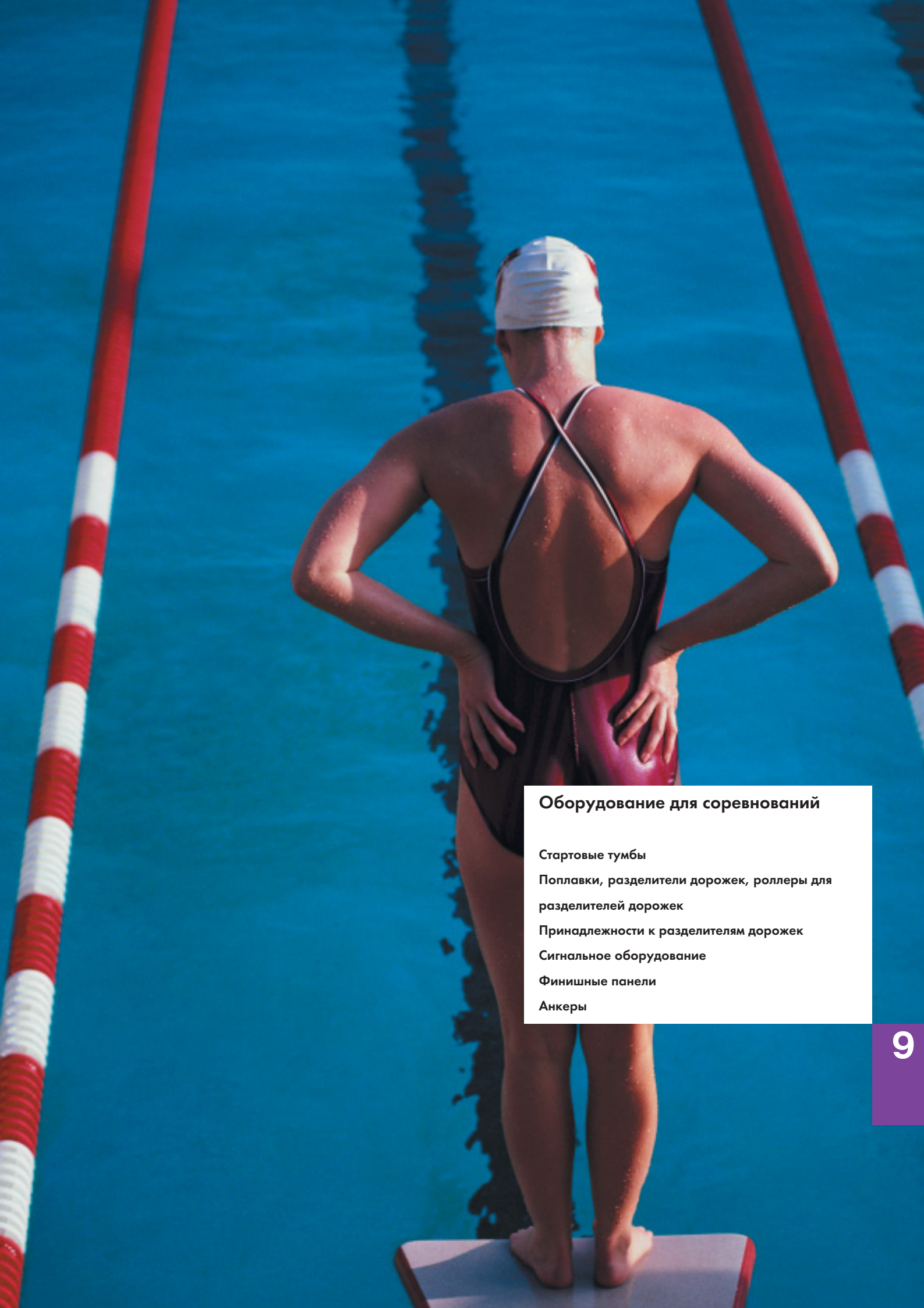
A-9 25679 8 500,00 - - -

Подключается 4 динамика «Aquarmony».

Усилитель собран и установлен в камне 12U.

В комплекте:

- CD плеер;
- микшер на 4 линейных входа и 2 входа от микрофонов с поканальными регуляторами тембров;
- усилитель на 120 Вт с защищенным трансформатором;
- штатив 12U.



## Оборудование для соревнований

Стартовые тумбы

Поплавки, разделители дорожек, роллеры для разделителей дорожек

Принадлежности к разделителям дорожек

Сигнальное оборудование

Финишные панели

Анкеры

# Оборудование для соревнований

## Стартовые тумбы



Стартовые тумбы для соревнований по плаванию  
Изготовлены из нержавеющей стали AISI-316.  
Регулируемая нескользящая площадка 500 x 500 мм  
из полиэстера и стекловолокна. Номера  
предоставляются по желанию. Анкерная крепежная  
арматура прилагается.

Полированные:

Высота 700 мм

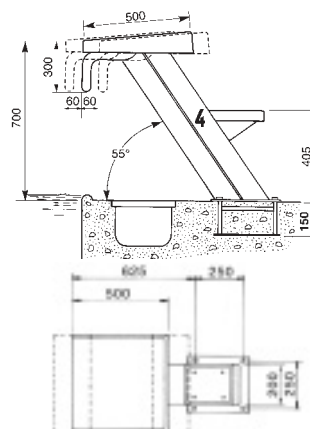
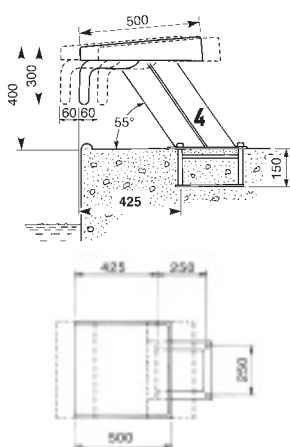
Высота 400 мм

Окрашенные белой эпоксидной краской:

Высота 700 мм

Высота 400 мм

Код	Цена у.е.	Станд. упаковка	Станд. вес кг	Станд. объем м <sup>3</sup>
B-10 00144	1 483,66	1	32,0	0,360
B-10 00145	1 157,10	1	25,4	0,177
B-10 19956	1 897,77	1	30,0	0,370
B-10 19957	1 543,85	1	20,4	0,294



Стартовые тумбы для соревнований по плаванию  
Изготовлены из труб Ø 43 мм. Нержавеющая сталь  
AISI-304. Регулируемая нескользящая площадка  
500 x 500 мм из полиэстера и стекловолокна.

Номера предоставляются по желанию.

Анкерная крепежная арматура 00143  
не прилагается.

Полированные:

Высота 700 мм

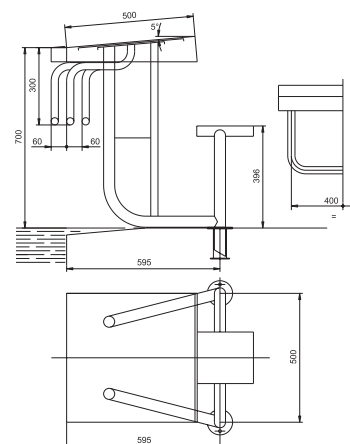
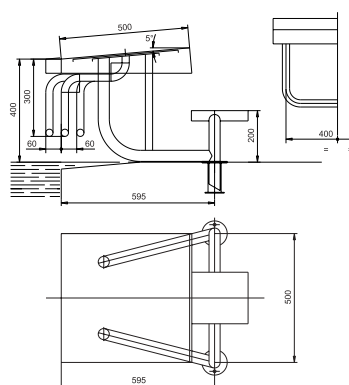
Высота 400 мм

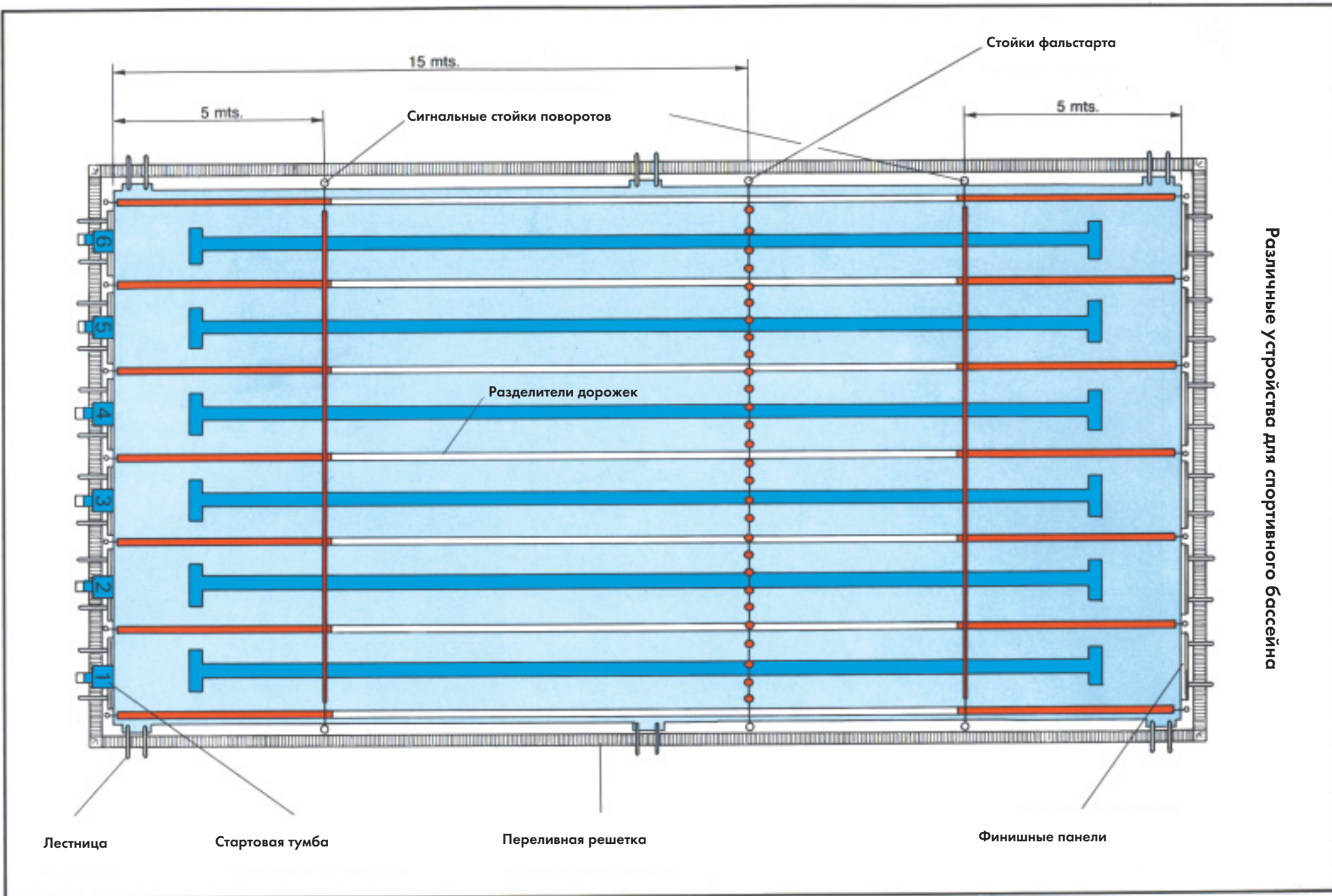
Окрашенные белой эпоксидной краской:

Высота 700 мм


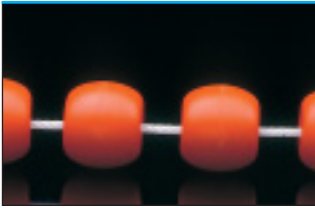



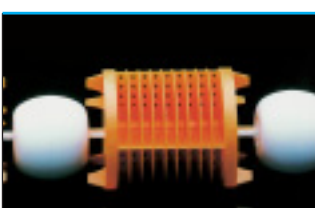

Высота 400 мм

B-10 00146	764,86	1	23,4	0,402
B-10 00147	728,15	1	20,4	0,294
B-10 19958	1 257,13	1	23,4	0,402
B-10 19959	1 144,77	1	20,4	0,294





# Оборудование для соревнований

Поплавки		Код	Цена у.е.	Станд. упаковка	Станд. вес кг	Станд. объем м <sup>3</sup>
	<b>Модель РИМ</b>					
	Цвет: Белый	B-10 00149	0,90	500	7,0	0,110
	Оранжевый	B-10 00150	0,90	500	7,0	0,110
	Синий	B-10 00151	0,90	500	7,0	0,110
	Красный	B-10 00152	0,90	500	7,0	0,110
	<b>Модель 92</b>					
	Цвет: Белый	B-10 00153	1,29	140	3,0	0,070
	Оранжевый	B-10 00154	1,29	140	3,0	0,070
	Синий	B-10 00155	1,29	140	3,0	0,070
	Красный	B-10 00156	1,29	140	3,0	0,070
	<b>Модель МОСКВА</b>					
	Цвет: Белый	B-10 00161	0,84	150	7,0	0,070
	Оранжевый	B-10 00162	0,84	150	7,0	0,070
	Синий	B-10 00163	0,84	150	7,0	0,070
	Красный	B-10 00164	0,84	150	7,0	0,070
	<b>Модель МОНРЕАЛЬ</b>					
	Цвет: Белый	B-10 00165	5,81	28	7,0	0,070
	Оранжевый	B-10 00166	5,81	28	7,0	0,070
	Синий	B-10 00167	5,81	28	7,0	0,070
	Красный	B-10 00168	5,81	28	7,0	0,070
	<b>Модель СЕУЛ</b>					
	Цвет: Белый	B-10 00169	0,84	200	8,0	0,070
	Оранжевый	B-10 00170	0,84	200	8,0	0,070
	Синий	B-10 00171	0,84	200	8,0	0,070
	Красный	B-10 00172	0,84	200	8,0	0,070
	<b>Модель БАРСЕЛОНА</b>					
	Цвет: Белый	B-10 00173	4,21	45	10,0	0,070
	Оранжевый	B-10 00174	4,21	45	10,0	0,070
	Синий	B-10 00175	4,21	45	10,0	0,070
	Красный	B-10 00176	4,21	45	10,0	0,070
	<b>Модель ФРАНЦИЯ</b>					
	Цвет: Белый	B-10 00177	0,88	100	5,5	0,070
	Оранжевый	B-10 00178	0,88	100	5,5	0,070
	Синий	B-10 00179	0,88	100	5,5	0,070
	Красный	B-10 00180	0,88	100	5,5	0,070

# Оборудование для соревнований

## Разделители дорожек



Разделители дорожек поставляются в собранном виде – с поплавками на полиэстеровом шнуре (00210) и с крюком (00207).

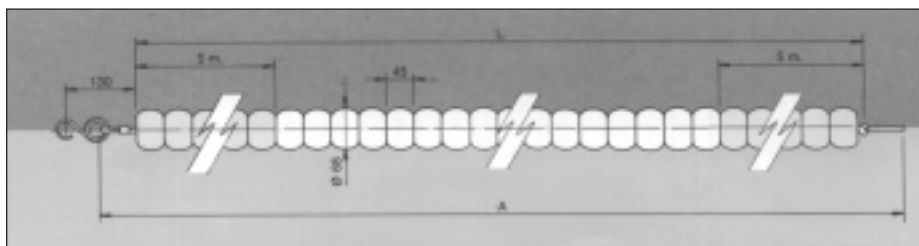
### Модель РИМ

Длина 25 м

Длина 50 м

В-10	00181	570,77	1	9,0	0,200
В-10	00183	1 123,03	1	16,0	0,620

Код	Цена у.е.	Станд. упаковка	Станд. вес кг	Станд. объем м³



Код	Длина L, м	Длина шнура A, м	Количество оранжевых поплавков РИМ	Количество белых поплавков РИМ



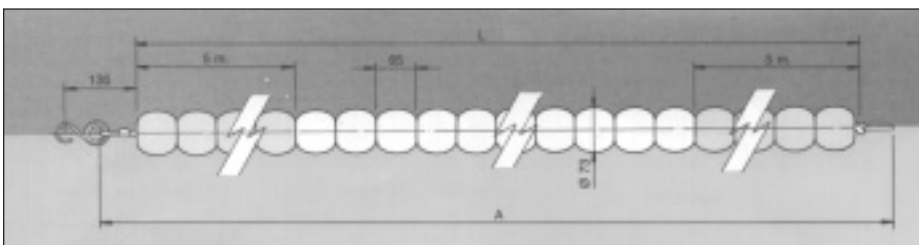
### Модель 92

Длина 25 м

Длина 50 м

В-10	00184	595,19	1	9,0	0,200
В-10	00186	1 188,10	1	16,0	0,620

Код	Цена у.е.	Станд. упаковка	Станд. вес кг	Станд. объем м³



Код	Длина L, м	Длина шнура A, м	Количество оранжевых поплавков 92	Количество белых поплавков 92



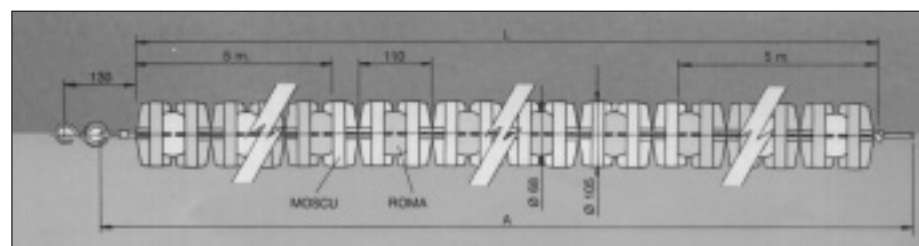
### Модель МОСКВА

Длина 25 м

Длина 50 м

В-10	00190	745,09	1	13,0	0,340
В-10	00192	1 470,57	1	35,0	0,620

Код	Цена у.е.	Станд. упаковка	Станд. вес кг	Станд. объем м³



Код	Длина L, м	Длина шнура A, м	Кол-во оранжевых поплавков МОСКВА	Кол-во оранжевых поплавков РИМ	Кол-во белых поплавков МОСКВА	Кол-во белых поплавков РИМ

Примечание. По желанию заказчика имеется возможность поставить разделитель любой длины, цвета или их комбинации.

# Оборудование для соревнований

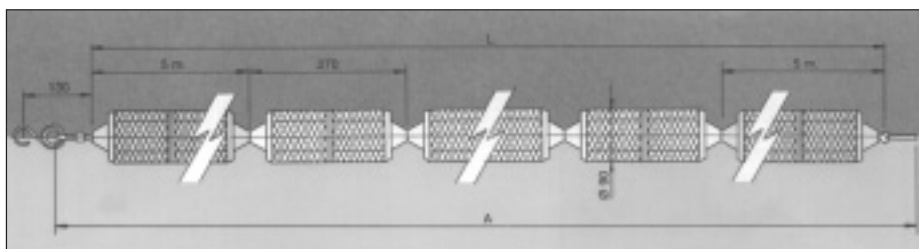
## Разделители дорожек



### Модель МОНРЕАЛЬ

Длина 25 м  
Длина 50 м

В-10	00193	703,19	1	19,0	0,340
В-10	00195	1 427,26	1	39,0	0,680



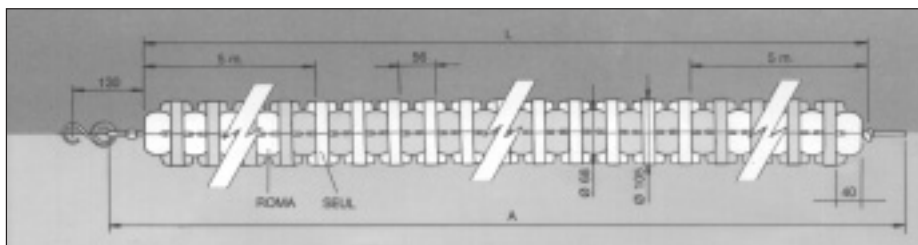
Код	Длина L, м	Длина шнура A, м	Кол-во оранжевых поплавок РИМ	Кол-во белых поплавок РИМ



### Модель СЕУЛ

Длина 25 м  
Длина 50 м

В-10	00196	888,05	1	28,0	0,340
В-10	00198	1 738,95	1	50,0	0,620



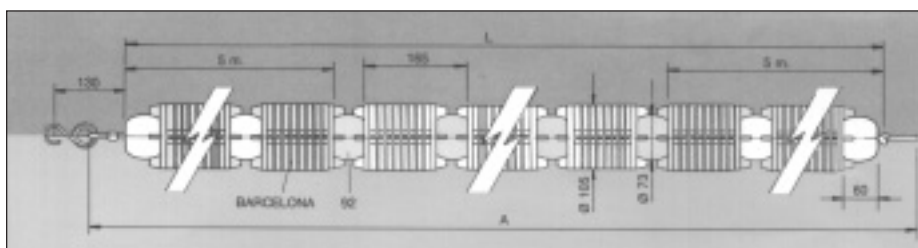
Код	Длина L, м	Длина шнура A, м	Кол-во оранжевых поплавок СЕУЛ	Кол-во белых поплавок РИМ	Кол-во белых поплавок СЕУЛ	Кол-во оранжевых поплавок РИМ



### Модель БАРСЕЛОНА

Длина 25 м  
Длина 50 м

В-10	00199	931,98	1	40,0	0,340
В-10	00201	1 754,61	1	78,0	0,680



Код	Длина L, м	Длина шнура A, м	Кол-во оранжевых поплавок МОСКВА	Кол-во оранжевых поплавок РИМ	Кол-во белых поплавок МОСКВА	Кол-во белых поплавок РИМ

Примечание. По желанию заказчика имеется возможность поставить разделитель любой длины, цвета или их комбинации.

# Оборудование для соревнований

## Разделители дорожек



### Модель ФРАНЦИЯ

Длина 25 м

Длина 50 м

В-10

00202

720,26

1

40,0

0,340

В-10

00204

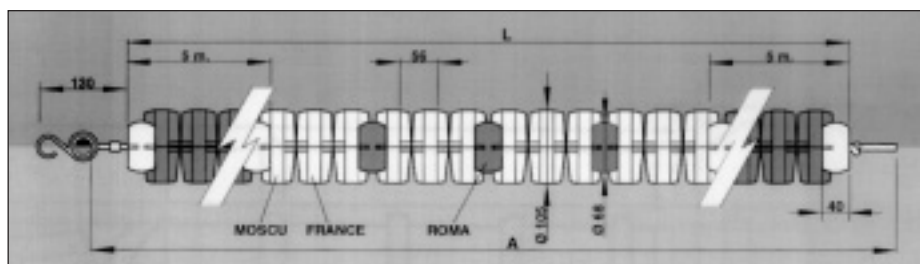
1 333,06

1

78,0

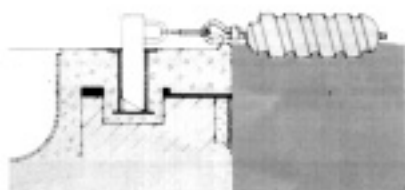
0,680

Примечание. По желанию заказчика имеется возможность поставить разделитель любой длины, цвета или их комбинации.



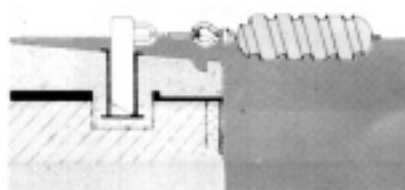
Код	Длина L, м	Длина шнура A, м	Количество оранжевых поплавок ФРАНЦИЯ	Количество белых поплавок МОСКВА	Количество оранжевых поплавок РИМ	Количество белых поплавок ФРАНЦИЯ	Количество оранжевых поплавок МОСКВА	Количество белых поплавок РИМ

Схема монтажа «Цюрих»



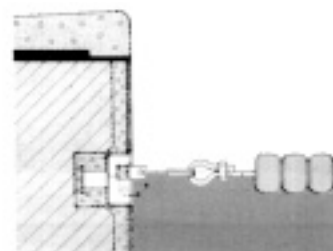
Анкер 00141  
Опорная стойка 00140

Финская схема монтажа



Анкер 00142  
Опорная стойка 00140

Схема монтажа



Анкеры  
09206, 09207, 00205, 00206



# Оборудование для соревнований

## Роллер для разделителей дорожек



**НОВИНКА**

### Передвижной роллер для разделителей

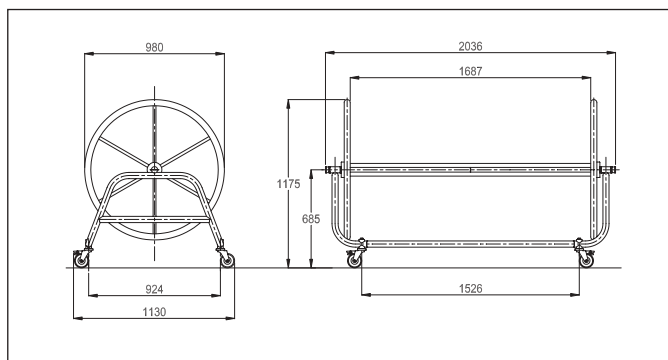
Изготовлен из нержавеющей стали AISI-304, имеет большие колеса для намотки разделителя, установлен на раме с 4 вращающимися колесами для возможности кругового перемещения. Два колеса имеют тормоза, которые предотвращают движение. Ширина 1.8 м.

В-10	20762	2 272,76	-	-	-
------	-------	----------	---	---	---

Код	Цена у.е.	Станд. упаковка	Станд. вес кг	Станд. объем м³

### ВМЕСТИМОСТЬ РАЗДЕЛИТЕЛЕЙ ДОРОЖЕК

Модель	25 м	33 м	50 м



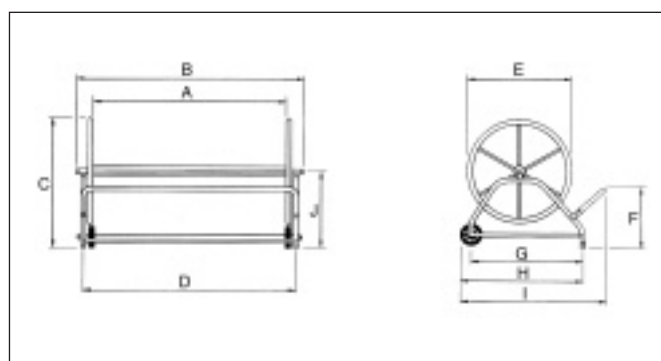
Изготовлен из нержавеющей стали AISI-304  
Ширина 1.2 м  
Ширина 1.8 м

В-10	00126	1 410,20	1	35,6	0,299
В-10	08659	1 862,00	1	40,0	0,400

Код	Цена у.е.	Станд. упаковка	Станд. вес кг	Станд. объем м³

### ВМЕСТИМОСТЬ РАЗДЕЛИТЕЛЕЙ ДОРОЖЕК

Модель	1,2 м			1,8 м		
	25 м	33 м	50 м	25 м	33 м	50 м



Модель	A	B	C	D	E	F	G	H	I	J

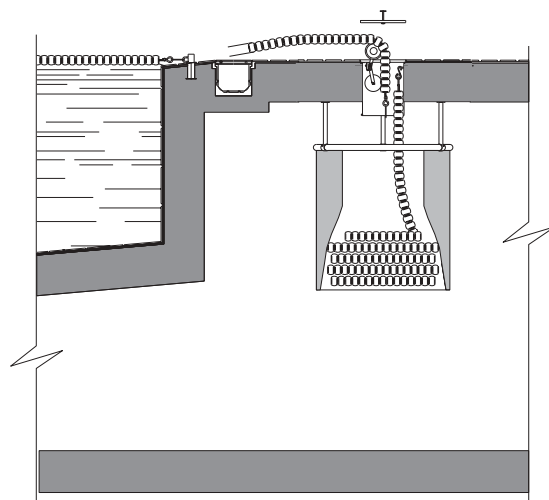
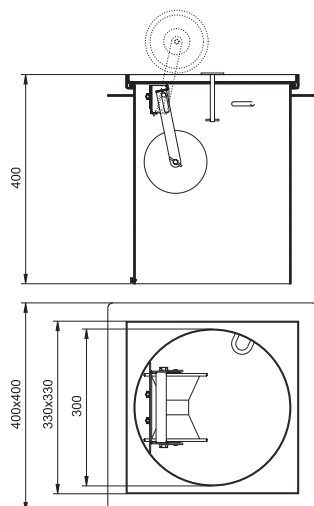
## Система хранения разделителей дорожек под полом



Позволяет хранить разделители дорожек под полом. Изготавливается из нержавеющей стали AISI-316, имеет вмонтированный механизм, в который выдвижная катушка направляет шнур при наматывании. Механизм намотки установлен скрытым монтажом. Этот механизм может быть дополнен приемным мешком.




В-10

Код	Цена у.е.	Станд. упаковка	Станд. вес кг	Станд. объем м <sup>3</sup>
15842	1 067,48	1	12,8	0,081



# Оборудование для соревнований

## Принадлежности разделительной дорожки

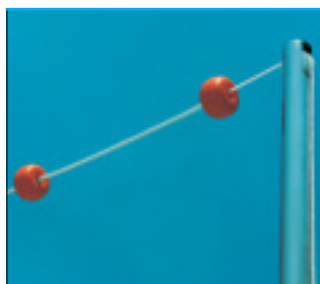
	Код	Цена у.е.	Станд. упако- ка	Станд. вес кг	Станд. объем м <sup>3</sup>
 <p><b>Чашка анкерного крепления для разделительной дорожки с крышкой</b> Для бетонных бассейнов. Из нержавеющей стали AISI-316. С прокладками, фланцем и винтами.</p>	V-10 09206	46,48	1	0,4	0,001
	V-10 09207	62,06	1	0,5	0,001
					
 <p><b>Чашка анкерного крепления для дорожки с выдвижным крюком</b> Для бетонных бассейнов Из нержавеющей стали AISI-316. С выдвижным крюком.</p>	V-10 00205	60,25	1	0,5	0,001
 <p>Для сборного бассейна Из нержавеющей стали AISI-316. С выдвижным крюком, прокладками, фланцем и винтами.</p>	V-10 00206	78,75	1	0,6	0,001

# Оборудование для соревнований

		Принадлежности разделительной дорожки		Код	Цена у.е.	Станд. упаков ка	Станд. вес кг	Станд. объем м <sup>3</sup>
	Стойка для крепления разделителей дорожек Из нержавеющей стали AISI-316 (для крепления в анкеры 00141 и 00142).	B-10	00140	40,24	2	0,7	0,003	
	Натяжное устройство для разделителей дорожек Из хромированной латуни.	B-10	00208	104,65	1	1	0,002	
	Натяжное устройство Из нержавеющей стали AISI-316.	B-10	00209	37,63	1	0,2	0,001	
	Натяжная пружина для разделителей дорожек Из нержавеющей стали AISI-304. С крепежом для шнура.	B-10	01468	67,15	1	0,6	0,002	
	Крюк для разделителей дорожек Из нержавеющей стали AISI-304.	B-10	00207	10,13	1	0,1	0,001	
	Полиэстеровый шнур Ø 7 мм для поплавков Цена за метр.	B-10	00210	0,85	110 м.	2,0	0,090	
	Шнур из пластифицированной нержавеющей стали AISI-316 Ø 4 x 6 мм. DIN 3055. Цена за метр.	B-10	00211	6,73	1	0,1	0,001	

# Оборудование для соревнований

## Сигнальное оборудование



### Мачты для указателей фальстарта

Выполнены в виде 2-х стоек из нержавеющей стали AISI-316 высотой 1.8 м. Одна из них оснащена роликом и устройством быстрого натяжения и ослабления шнура.

- Для бассейна шириной до 21 м – труба Ø 43 мм (для установки в анкера 00141 и 00142).

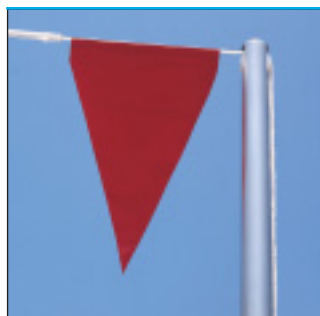
- Для бассейна шириной более 21 м – труба Ø 48 мм (для установки в анкера 19660 и 19661).

### Шнур с поплавками фальстарта

Полиэстеровый шнур и поплавки.  
Цена за метр.

При оформлении заказа указывайте ширину бассейна

Код	Цена у.е.	Станд. упаковка	Станд. вес кг	Станд. объем м³
V-10 19950	301,60	1	5	0,017
V-10 19951	344,67	1	10	0,017
V-10 19954	10,97	1	-	-



### Указатели поворота при плавании на спине

Мачты указателей поворота включают 4 мачты из нержавеющей стали AISI-316 высотой 1.8 м.

- Для бассейна шириной до 21 м – труба Ø 43 мм (для установки в анкера 00141 и 00142).

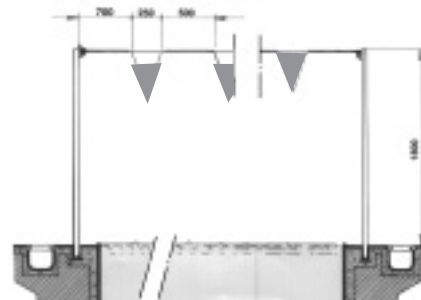
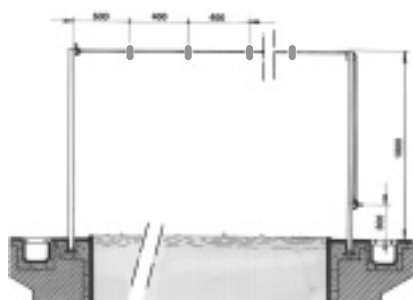
- Для бассейна шириной более 21 м – труба Ø 48 мм (для установки в анкера 19660 и 19661).

### Указатель поворота с флажками

Полиэстеровый шнур и флажки.  
Цена за метр.

При оформлении заказа указывайте ширину бассейна

V-10 19952	440,42	1	5	0,017
V-10 19953	526,61	1	10	0,017
V-10 19955	19,60	1	-	-



# Оборудование для соревнований

## Финишные панели



### Финишные панели

Из полипропилена в раме из нержавеющей стали AISI-316.

Высота: 300 мм.

Ширина: 2 м.

Ширина: 2.5 м.

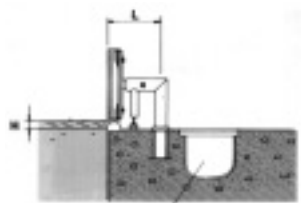
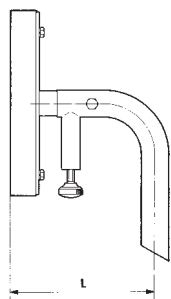
Код	Цена у.е.	Станд. упаковка	Станд. вес кг	Станд. объем м <sup>3</sup>
V-10 00137	614,00	1	13,6	0,040
V-10 00138	704,79	1	16,5	0,051

### Держатель финишной панели

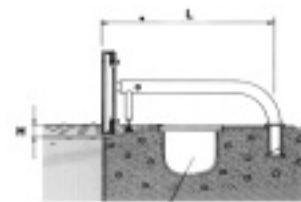
Из нержавеющей стали AISI-316  
(для установки в анкеры 00141 и 00142).

При оформлении заказа укажите размеры «Н», «L» и тип переливного канала.

V-10 00139	350,25	1	4,0	0,054
------------	--------	---	-----	-------

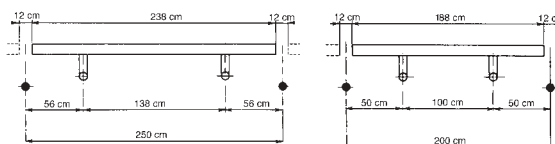


ZURICH - WIESBADEN

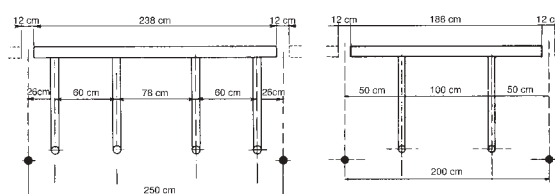


FINLANDS

Размещение анкерного крепления,  
если размер «L» меньше 500 мм



Размещение анкерного крепления,  
если размер «L» больше 500 мм



# Оборудование для соревнований

## Анкерные крепления



**Горизонтальное анкерное крепление**  
Цюрих-Висбаден  
Из нержавеющей стали AISI-316.  
Для труб Ø 43 мм  
Для труб Ø 48 мм

V-10  
V-10

Код	Цена у.е.	Станд. упаковка	Станд. вес кг	Станд. объем м³
	00141	78,09	2	1,2
19960	90,71	2	1,2	0,002



**Наклонное анкерное крепление**  
Финское  
Из нержавеющей стали AISI-316.  
Для труб Ø 43 мм  
Для труб Ø 48 мм

V-10  
V-10

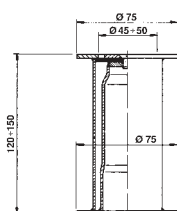
00142	79,51	2	1,2	0,002
19961	100,00	2	1,2	0,002



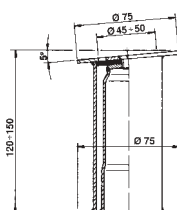
**Анкерное крепление с болтами**  
Из нержавеющей стали AISI-316.  
Для труб Ø 43 мм  
Для труб Ø 48 мм

V-10

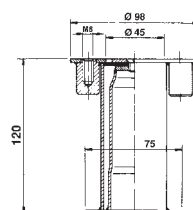
00143	115,00	2	1,2	0,003
-------	--------	---	-----	-------



Код 00141  
Код 19960



Код 00142  
Код 19961



Код 00143



СПА

СПА

Насосно-фильтровальное оборудование

Средства для ухода за водой СПА



## Плавательный бассейн-СПА ОЛИМПИА

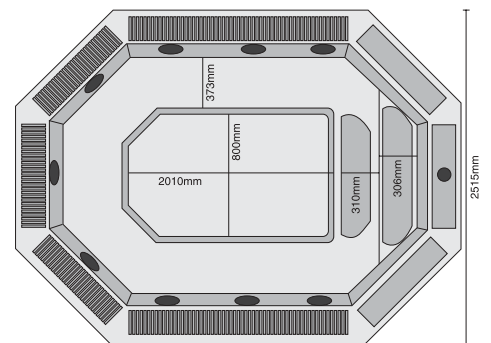
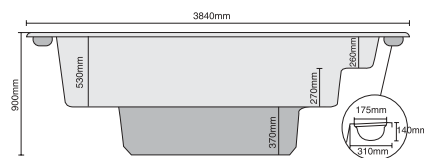
Полностью произведена разводка труб, установлены слив, возвратные форсунки, гидромассажные форсунки, воздушные и реактивные форсунки. Корпус опирается на регулируемую стальную раму для правильной установки. Компенсационный бак на 1500 л не включен в состав оборудования.

A-14

Код	Цена у.е.	Станд. упаковка	Станд. вес кг	Станд. объем м³
	19413	уточняйте	1	220



Цвет – голубой мрамор и белый.



В комплекте поставляются светильники с трансформатором и поддерживающая рама.

### ГОТОВЫЕ ТРУБНЫЕ РАЗВОДКИ И АКСЕССУАРЫ В КОМПЛЕКТЕ

Объем воды	Стандартная упаковка	Вес СПА	Вес рамы	Объем	Количество мест
					12

КОЛИЧЕСТВО ПРИНАДЛЕЖНОСТЕЙ				
«JETS»	Воздухо-заборники	Аэрофорсунки	Сливы	Светильники

## Насосно-фильтровальное оборудования для СПА ОЛИМПИА

Состоит из фильтра РТК, циркуляционного насоса, массажного насоса, воздушного компрессора и электронагревателя на 6 кВт.

Комплект оборудования 80 для ОЛИМПИА с фильтром РТК Ø 800 мм

Дополнительный массажный насос 1.47 кВт.

A-14

Код	Цена у.е.	Станд. упаковка	Станд. вес кг	Станд. объем м <sup>3</sup>
	26325	уточняйте	1	-



Комплект оборудования 80 с фильтром РТК Ø 800 мм

### ТЕХНИЧЕСКИЕ ХАРАКТЕРИСТИКИ

Ø фильтра	Циркуляционный насос	Массажный насос	Воздушный компрессор	Электронагреватель	Напряжение	Потребляемая мощность	Дополнительный массажный насос

## ОДИССЕЯ

Спа с переливом, донным сливом, возвратными форсунками, гидромассажными форсунками, воздушными форсунками, кнопками управления гидромассажем и добавлением воздуха. Корпус опирается на регулируемую стальную раму для правильной установки. В комплекте не поставляется компенсационный бак код 11372 на 1000 л.

СПА с комплектом по уходу за водой  
Компенсационный бак 1000 л

A-14  
A-14

05133  
11372

7 910,75  
960,17

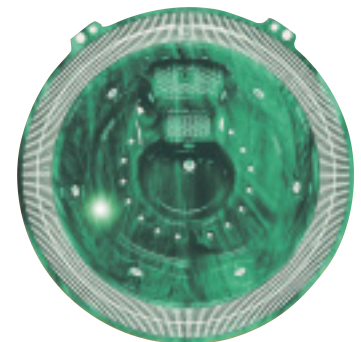
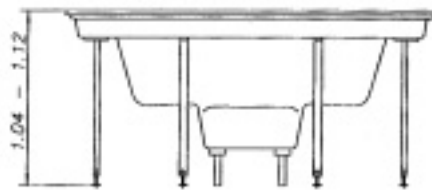
1  
1

220  
220

-



Цвет – зелёный мрамор



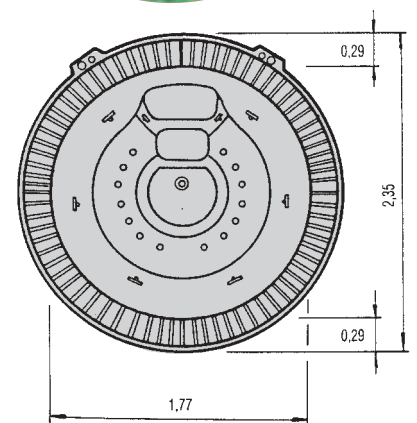
В комплекте светильники с трансформатором и поддерживающая рама.

### ГОТОВЫЕ ТРУБНЫЕ РАЗВОДКИ И АКСЕССУАРЫ В КОМПЛЕКТЕ

Объём воды	Стандартная упаковка	Вес СПА	Вес рамы	Объём	Количество мест
					2

### КОЛИЧЕСТВО АКСЕССУАРОВ

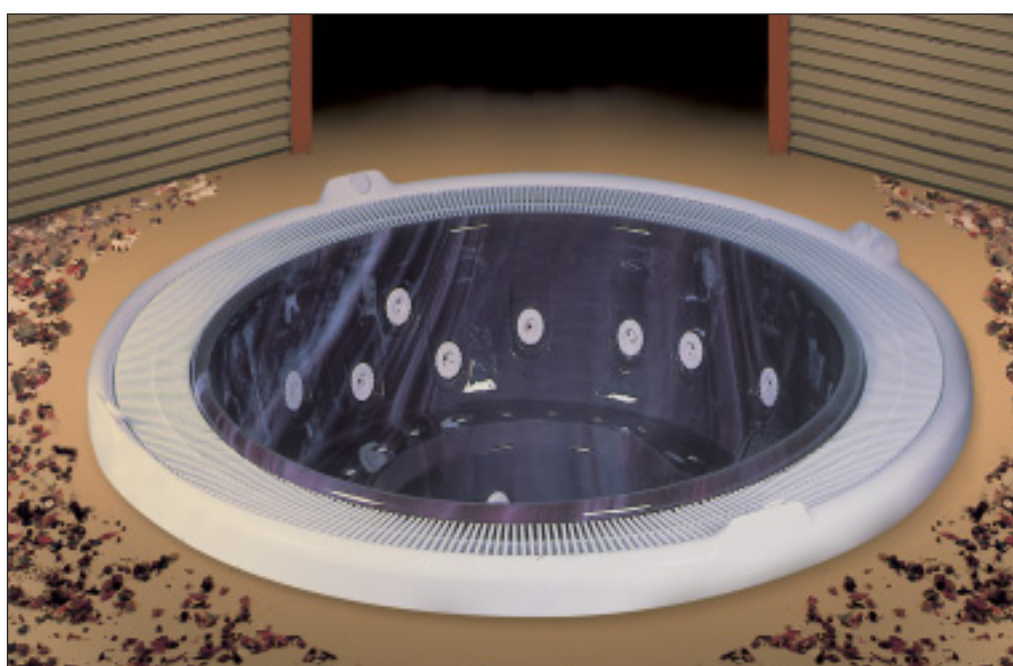
«JETS»	Воздушные форсунки	Скиммеры	Сливы	Воздушные форсунки	Пневмокнопки	Впускные форсунки



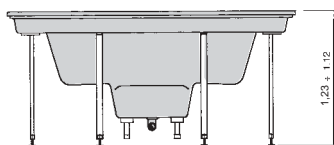
## КОЛИЗЕУМ

Код	Цена у.е.	Станд. упаковка	Станд. вес кг	Станд. объем м³
	А-14 20141	9 231,89	1	220
А-14 11372	960,17	1	220	-

Спа с переливом, донным сливом, возвратными форсунками, гидромассажными форсунками, воздушными форсунками, кнопками управления гидромассажем и добавлением воздуха. Корпус опирается на регулируемую стальную раму для правильной установки. В комплекте компенсационный бак на 1000 л.



Цвет – морской мрамор



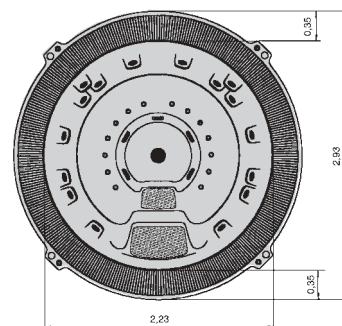
В комплекте светильники с трансформатором и поддерживающая рама.

### ГОТОВЫЕ ТРУБНЫЕ РАЗВОДКИ И АКСЕССУАРЫ В КОМПЛЕКТЕ

Объем воды	Стандартная упаковка	Вес СПА	Вес рамы	Объем	Количество мест
					2

### КОЛИЧЕСТВО АКСЕССУАРОВ

«JETS»	Воздушные форсунки	Скиммеры	Сливы	Воздушные форсунки	Пневмокнопки	Впускные форсунки



## Насосно-фильтровальное оборудование для общественных СПАф

Все компактные устройства включают в себя фильтр, циркуляционный насос, массажный насос, воздушный компрессор, электронагреватель на 6 кВт и 3-х фазный щит управления. Щит управления включает сетевой выключатель, автоматы нагревателя, циркуляционного и массажного насосов, пневматические выключатели и цифровой термометр. Комплект оборудования 75 с полиэстеровым фильтром диаметром 650 мм

A-14

Код	Цена у.е.	Станд. упаковка	Станд. вес кг	Станд. объем м³
05135	7 628,37	1	60,0	1,20
A-14 16412	8 507,04	1	60,0	1,20

Комплект оборудования 75 для СПА КОЛИЗЕУМ с полиэстеровым фильтром Ø 650 мм  
Дополнительно включает массажный насос 1.47 кВт

A-14

Возможна поставка без щита управления







Комплект оборудования с полиэстеровым фильтром Ø 650 мм

### ТЕХНИЧЕСКИЕ ХАРАКТЕРИСТИКИ

Ø фильтра	Циркуляционный насос	Массажный насос	Воздушный компрессор	Электро-нагреватель	Напряжение	Потребляемая мощность	Дополнительный массажный насос

## Средства для ухода за водой в СПА

	Код	Цена у.е.	Станд. упаковка	Станд. вес кг	Станд. объем м <sup>3</sup>
 <p><b>Набор химикатов для СПА</b></p> <p>А-5 16564</p> <p>100,12</p> <p>1</p> <p>7,4</p> <p>0,014</p> <p>Состав: 1 кг таблетки брома 1 кг Альгицид Экстра 1 л Супер антинакипин 1.5 кг уменьшитель рН 1 л очиститель ватерлинии 250 мл пеногаситель 1 шт. термометр</p> <p>*Цена за набор</p>					
 <p><b>Уменьшитель рН, жидкий, 25 л</b></p> <p>А-5 22768</p> <p>2,81</p> <p>-</p> <p>25 л.</p> <p>-</p> <p>Жидкость для понижения рН при превышении значения 7.6. Вносится дозирующим насосом.</p>					
 <p><b>Увеличитель рН, жидкий, 25 л</b></p> <p>А-5 22769</p> <p>2,61</p> <p>-</p> <p>25 л.</p> <p>-</p> <p>Жидкость для увеличения уровня рН, если значение рН меньше 7.2. Вносится дозирующим насосом.</p>					
 <p><b>Активный кислород для СПА, в гранулах, 1 кг</b></p> <p>А-5 22770</p> <p>13,80</p> <p>-</p> <p>1</p> <p>-</p> <p>Бесхлорный гранулированный препарат для ударной обработки и для регенерации брома.</p>					

## Средства для ухода за водой в СПА

	Код	Цена у.е.	Станд. упаковка	Станд. вес кг	Станд. объем м³
 <p><b>Антипена</b></p> <p>0,25 л 5 л</p> <p>А-5 19675 А-5 16565</p> <p>Безвредная жидкость для борьбы с пеной, образующейся при попадании в воду смазки или масла..</p>		16,40	-	0,25 л	-
		15,54	-	5 л	0,033
 <p><b>Нейтрализатор брома</b></p> <p>1 кг</p> <p>А-5 22765</p> <p>Для предотвращения возможного превышения уровня остаточного брома.</p>		5,21	-	1 kg	-
 <p><b>Увеличитель щелочности</b></p> <p>1 кг</p> <p>А-5 22766</p> <p>Порошок для повышения щелочности воды в СПА.</p>		5,41	-	1 kg	-
 <p><b>Флокулянт в таблетках для СПА</b></p> <p>1 кг</p> <p>А-5 22767</p> <p>Для удаления мутности и придания воде СПА чистоты и прозрачности.</p>		6,60	-	1	-



A series of horizontal lines for writing, starting from the top line and extending down the page. The lines are evenly spaced and cover the majority of the page's width.







