

## Надземные бассейны



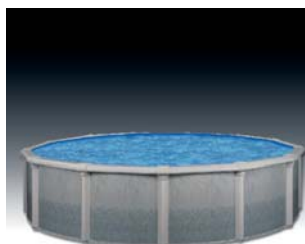
Бассейны Toronto и Quebec	348
Бассейн модели Venecia	349
Надувной бассейн Milan	350
Лестницы для надземных бассейнов	351
Песочные и картриджные моноблоки	353
Скимфилтеры	356
Аксессуары	358

ТСК-Акватория  
г. Екатеринбург,  
ул. Чапаева, д.1, оф. 7

(343) 257-52-11  
[www.masterural.ru](http://www.masterural.ru)  
[info@masterural.ru](mailto:info@masterural.ru)

## НАДЗЕМНЫЕ БАССЕЙНЫ

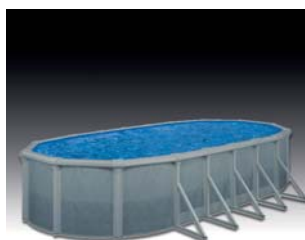
**КАНАДСКИЕ МОДЕЛИ.** Простая и полностью безопасная сборка. Стальные стены обработаны для большей устойчивости к погодным условиям. Высокое качество, широкая верхняя направляющая и эксклюзивная система самоосушения. Швы защищены CAP-фиксаторами, сделанными из резины. Устойчивые к коррозии металлоконструкции из оцинкованной стали, покрытые 2 слоями толщиной 0,5 мм полихлорвиниловой краски. Быстрая система крепления пленки. Высота 1,2 м



### Модель «Toronto»

3,7 м диаметр  
4,0 м диаметр  
4,7 м диаметр  
5,5 м диаметр  
6,4 м диаметр

Артикул	Стандартная упаковка	Стандартный вес, кг	Стандартный объем, м <sup>3</sup>
20945	1	156,7	0,58
20946	1	160	0,66
20791	1	165	0,66
19118	1	196,9	0,66
19119	1	227	0,66



### Модель «Quebec»

3,7 м x 7,3 м x 1,2 м  
4,9 м x 8,2 м x 1,2 м

Артикул	Стандартная упаковка	Стандартный вес, кг	Стандартный объем, м <sup>3</sup>
19120	1	288,4	0,92
19121	1	338,8	0,92

## ВЫСТАВОЧНЫЕ ОБРАЗЦЫ



### Выставочные образцы

Рекламный плакат 0,6 x 0,6 м  
Рекламный плакат 1,2 x 1,2 м  
Рекламный плакат Ø 2,4 м

Артикул	Стандартная упаковка	Стандартный вес, кг	Стандартный объем, м <sup>3</sup>
20788	1	18	0,2
20789	1	22	0,72
20790	1	-	-

## НАДЗЕМНЫЕ БАССЕЙНЫ

**МОДЕЛЬ «VENECIA».** Надземный бассейн с опорами из оцинкованной для обеспечения защиты и длительного срока службы конструкций. Корпус бассейна из прочного 1100 DTEX полиэстера. Предусматривается для установки почти на любой поверхности, может быть смонтирован на склоне до 18°. Конструкция позволяет осуществлять безопасную и быструю сборку и разборку бассейна.

Преимущества:

- Сверхпрочная и устойчивая пленка. Адаптированная к любым погодным условиям.
- Высокочастотная электросварка
- Система «Drag-proof». Металлическая конструкция суппортов, расположенных по всему периметру, препятствует скольжению бассейна относительно поверхности земли.
- Простая сборка, простая транспортировка

### «Venecia I»

Высота 1,2 м. Вес 96 кг. Объем воды приблиз. 9 м<sup>3</sup>. Плотность пленки 650 г/м<sup>3</sup>

Нормальное время сборки  
1 час 30 мин

Размеры 3,55 м x 2,6 м

Артикул	Стандартная упаковка	Стандартный вес, кг	Стандартный объем, м <sup>3</sup>
---------	----------------------	---------------------	-----------------------------------

25789	1	96	0,26
-------	---	----	------



### «Venecia II»

Высота 1,2 м. Объем воды приблиз. 9 м<sup>3</sup>. Плотность пленки 650 г/м<sup>3</sup>

Нормальное время сборки  
1 час 30 мин

Размеры 5,45 м x 2,6 м

Артикул	Стандартная упаковка	Стандартный вес, кг	Стандартный объем, м <sup>3</sup>
---------	----------------------	---------------------	-----------------------------------

25790	1	122	0,3
-------	---	-----	-----

### «Venecia III»

Высота 1,2 м. Объем воды приблиз. 30 м<sup>3</sup>. Плотность пленки 650 г/м<sup>3</sup>

Нормальное время сборки 2 часа

Размеры 8,3 м x 3,55 м

Артикул	Стандартная упаковка	Стандартный вес, кг	Стандартный объем, м <sup>3</sup>
---------	----------------------	---------------------	-----------------------------------

25791	1	184	0,5
-------	---	-----	-----

### «Venecia IV»

Высота 1,4 м. Объем воды приблиз. 44 м<sup>3</sup>. Плотность пленки 900 г/м<sup>3</sup>

Нормальное время сборки  
2 часа 30 мин

Размеры 10,2 м x 4,5 м

Артикул	Стандартная упаковка	Стандартный вес, кг	Стандартный объем, м <sup>3</sup>
---------	----------------------	---------------------	-----------------------------------

25792	1	280	0,77
-------	---	-----	------

# НАДЗЕМНЫЕ БАССЕЙНЫ

## НАДЗЕМНЫЕ БАССЕЙНЫ

**НАДУВНАЯ МОДЕЛЬ БАССЕЙНА «MILANO».** Самонесущий, гибкий, круглой формы надземный бассейн. Очень стойкий материал: два слоя ПВХ со слоем нейлона между ними. У трех моделей слив воды закрыт крышкой на резьбе. Компактная упаковка для транспортировки. Очень быстрая сборка: приблиз. 5 мин. + наполнение водой. Стенки бассейна медленно поднимаются по мере наполнения



### Модель «Milano I» Ø 350 см

Толщина пленки 0,7 м. Высота 1,25 м. Объем воды приблиз. 8 м<sup>3</sup>

	Артикул	Стандартная упаковка	Стандартный вес, кг	Стандартный объем, м <sup>3</sup>
Ø 350 см	<b>26153</b>	1	28	0,144
Рекомендуемый комплект фильтрации:	<b>28775</b>	1	43	0,204

### Модель «Milano II» Ø 450 см

Толщина пленки 0,7 м. Высота 1,25 м. Объем воды приблиз. 13,5 м<sup>3</sup>

	Артикул	Стандартная упаковка	Стандартный вес, кг	Стандартный объем, м <sup>3</sup>
Ø 450 см	<b>26152</b>	1	35	0,144
Рекомендуемый комплект фильтрации:	<b>28776</b>	1	75	0,2815

### Модель «Milano III» Ø 550 см

Толщина пленки 0,7 м. Высота 1,25 м. Объем воды приблиз. 20 м<sup>3</sup>

	Артикул	Стандартная упаковка	Стандартный вес, кг	Стандартный объем, м <sup>3</sup>
Ø 550 см	<b>26151</b>	1	46	0,144
Рекомендуемый комплект фильтрации:	<b>28777</b>	1	133	0,4183

### Фильтрационный и рециркуляционный набор

Состоит из оборудования фильтрации, скиммера + форсунки, 2 комплектов шлангов по 4,5 м для подсоединения фильтра к бассейну, 1 шланга длиной 1,5 м для подсоединения к дренажу, с хомутами и песком

	Артикул	Стандартная упаковка	Стандартный вес, кг	Стандартный объем, м <sup>3</sup>
Комплект для Milano I	<b>28775</b>	1	43	0,204
Комплект для Milano II	<b>28776</b>	1	75	0,2815
Комплект для Milano III	<b>28777</b>	1	133	0,4183

#### Характеристики:

##### 28775

- Моноблок Ø 300 мм
- Поток: 3,5 м<sup>3</sup>/час
- Скорость фильтрации: 50 м<sup>3</sup>/час
- Насос: 250 Вт – 0,3 ЛС
- Напряжение: 220/230 В, 50 Гц
- Сила тока в двигателе: 1,3 А.
- Загрузка песка в фильтр: 25 кг
- Гранулометрия песка: 0,4–0,8 мм
- 1 1/4" многопозиционный вентиль с 4 функциями (фильтрация, обратная промывка, осушение, выключение, рециркуляция)

##### 28776

- Моноблок Ø 300 мм
- Поток: 5,5 м<sup>3</sup>/час
- Скорость фильтрации: 50 м<sup>3</sup>/час
- Насос: 250 Вт – 0,3 ЛС
- Напряжение: 220/230 В, 50 Гц
- Сила тока в двигателе: 2,16 А.
- Загрузка песка в фильтр: 40 кг
- Гранулометрия песка: 0,4–0,8 мм
- 1 1/4" многопозиционный вентиль с 6 функциями (фильтрация, обратная промывка, осушение, чистая промывка, выключение, рециркуляция)

##### 28777

- Моноблок Ø 300 мм
- Поток: 7,5 м<sup>3</sup>/час
- Скорость фильтрации: 50 м<sup>3</sup>/час
- Насос: 450 Вт – 0,75 ЛС
- Напряжение: 220/230 В, 50 Гц
- Сила тока в двигателе: 2,82 А.
- Загрузка песка в фильтр: 85 кг
- Гранулометрия песка: 0,4–0,8 мм
- 1 1/4" многопозиционный вентиль с 6 функциями (фильтрация, обратная промывка, осушение, чистая промывка, выключение, рециркуляция)

## ЛЕСТНИЦЫ ДЛЯ НАДЗЕМНЫХ БАССЕЙНОВ

### Лестница для надземного бассейна из нержавеющей стали

Поручни (Ø 43 мм) из полированной нержавеющей стали AISI-304 18/8, площадка и ступени из полипропилена + стекловолокно

#### Высота бассейна 1 м

2 x 3 ступени + платформа

#### Высота бассейна 1,2 м

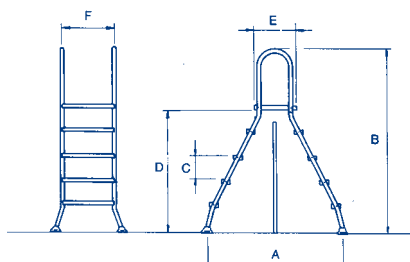
2 x 4 ступени + платформа

#### Высота бассейна 1,5 м

2 x 5 ступеней + платформа

Артикул	Стандартная упаковка	Стандартный вес, кг	Стандартный объем, м <sup>3</sup>
05520	1	18,2	0,07
05521	1	21,4	0,09
05522	1	24,5	0,11

Артикул	A	B	C	D	E	F
05520	1150	1680	240	1030	375	500
05521	1360	1920	240	1270	375	500
05522	1625	2250	240	1600	375	500



### Лестница для полузаглубленного бассейна

Поручни (Ø 43 мм) из полированной нержавеющей стали AISI-304 18/8, площадка и ступени из полипропилена + стекловолокно

#### Высота бассейна 1 м

1 x 3 + 1 ступень + платформа

#### Высота бассейна 1,2 м

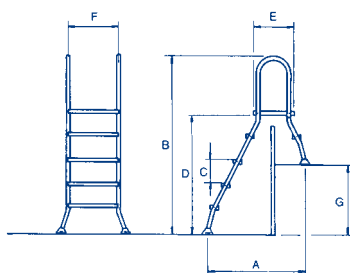
1 x 4 + 1 ступень + платформа

#### Высота бассейна 1,2 м

1 x 5 + 1 ступень + платформа

Артикул	Стандартная упаковка	Стандартный вес, кг	Стандартный объем, м <sup>3</sup>
05523	1	18,0	0,07
05524	1	18,2	0,09
05525			

Артикул	A	B	C	D	E	F	G
05523	920	1680	240	1030	375	500	480
05524	1025	1920	240	1270	375	500	720
05525	1130	2250	240	1600	375	500	960



### Лестница для надземного бассейна из алюминия

Поручни (Ø 28 мм) из алюминия, белого цвета, площадка и ступени из полипропилена + стекловолокно

#### Высота бассейна 1 м

2 x 3 ступени + платформа

#### Высота бассейна 1,2 м

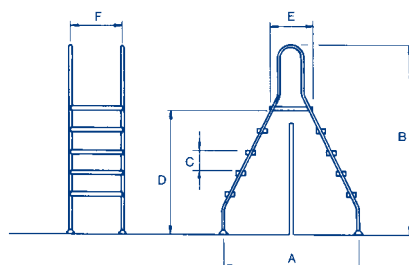
2 x 4 ступени + платформа

#### Высота бассейна 1,2 м

2 x 5 ступеней + платформа

Артикул	Стандартная упаковка	Стандартный вес, кг	Стандартный объем, м <sup>3</sup>
00031	1	10,9	0,067
00032	1	12,7	0,076
00033	1	14,5	0,1

Артикул	A	B	C	D	E	F
00031	1120	1680	240	1050	375	500
00032	1330	1920	240	1290	375	500
00033	1540	2160	240	1530	375	500



# НАДЗЕМНЫЕ БАССЕЙНЫ

## ЛЕСТНИЦЫ ДЛЯ НАДЗЕМНЫХ БАССЕЙНОВ



### Лестница «ЕСО»

Высота бассейна 0,9 м

2 x 3 ступени

Высота бассейна 1,2 м

2 x 4 ступени

Артикул	Стандартная упаковка	Стандартный вес, кг	Стандартный объем, м <sup>3</sup>
05526	1	7,8	0,035
05527	1	10,6	0,045



27286

### Новый ряд лестниц для надземных бассейнов

Лестницы нового ряда для надземных бассейнов (27286, 27287, 27288, 27289) были сконструированы по новому эргономичному и привлекательному дизайну в соответствии с директивами AFNOR NF P 90-302.

Они заменяют лестницы предыдущего ряда, предлагаемые для надземных бассейнов (09914, 19915, 09919).

Полипропиленовые ступени имеют эргономичный дизайн и устойчивы к ультрафиолетовому излучению. Для крепления ступени используют встроенные втулки, не видимые снаружи. Используется 25 мм оцинкованная сталь, окрашенная белой эпоксидной краской.

У лестниц есть платформы вполне достаточной площади для лестниц с системой безопасности, передняя плоскость спроектирована с учетом быстрой сборки



27287

Артикул	Стандартная упаковка	Стандартный вес, кг	Стандартный объем, м <sup>3</sup>
---------	----------------------	---------------------	-----------------------------------

2 x 3 ступени

2 x 4 ступени

2 x 3 ступени + платформа

2 x 4 ступени + платформа

2 x 4 ступени + платформа и система безопасности

27286	1	8,20	0,028
27287	1	10,06	0,036
27288	1	10,89	0,047
27289	1	12,54	0,056
27290	1	15,61	0,056



27288



27289



27290

## ПЕСОЧНЫЕ МОНОБЛОКИ

### Компактный моноблок Ø 300 мм

С насосом с 1/4 ЛС, производительность 3,5 м³/час. Включает 4-позиционный вентиль, 25 кг песка и аксессуары подключения (Ø 38 мм)

Артикул	Стандартная упаковка	Стандартный вес, кг	Стандартный объем, м³
09688	1	17	0,12



### Компактный моноблок Ø 380 мм

С насосом Sena 1/3 ЛС, производительность 5,5 м³/час. Включает 6-позиционный вентиль, 50 кг песка, аксессуары подключения (Ø 38 мм)

Артикул	Стандартная упаковка	Стандартный вес, кг	Стандартный объем, м³
25449	1	17	0,12



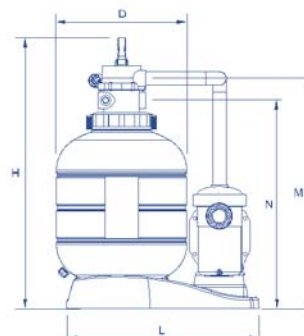
### Моноблоки «Millennium»

С верхним вентиляем. С насосом SENA 1/3 ЛС, производительность 8 м³/час. Включает 6-позиционный вентиль, манометр, воздушный и дренажный клапаны

	Артикул	Стандартная упаковка	Стандартный вес, кг	Стандартный объем, м³
Ø 380 мм	27805	1	26	0,33
Ø 430 мм	23342	1	12,5	0,27
Ø 480 мм	23343	1	14,5	0,36
Ø 560 мм	23344	1	17,5	0,45



Артикул	27805	23342	23343	23344
D мм	380	430	480	560
H мм	905	955	975	1055
M мм	735	815	835	915
N мм	670	735	755	815
L мм	710	715	835	835
Подключения	1 1/2"	1 1/2"	1 1/2"	1 1/2"
Поток, м³/час	5,5	7	9	12
Площадь фильтрации, м²	0,113	0,145	0,18	0,246
Песок, кг	40	60	85	135
Рабочее давление, кг/см²	2,5	2,5	2,5	2,5
Насос Sena	1/3 CV	1/3 CV	1/2 CV	3/4 CV





# НАДЗЕМНЫЕ БАССЕЙНЫ

## ДИАТОМИТОВЫЕ И КАРТРИДЖНЫЕ МОНОБЛОКИ



### Моноблоки «Cel» с диатомитовыми фильтрами

(см. стр. 80)

Cel 30. Поток 8 м<sup>3</sup>/час  
 Cel 40. Поток 12 м<sup>3</sup>/час  
 Cel 50. Поток 15 м<sup>3</sup>/час  
 Cel 70. Поток 19 м<sup>3</sup>/час

Артикул	Стандартная упаковка	Стандартный вес, кг	Стандартный объем, м <sup>3</sup>
---------	----------------------	---------------------	-----------------------------------

18557	1	-	-
18558	1	-	-
18559	1	-	-
18560	1	-	-



### Картридж

Для фильтра Cel 30  
 Для фильтра Cel 40  
 Для фильтра Cel 50  
 Для фильтра Cel 70

Артикул	Стандартная упаковка	Стандартный вес, кг	Стандартный объем, м <sup>3</sup>
---------	----------------------	---------------------	-----------------------------------

19789	1	2,5	0,016
19790	1	3,4	0,024
19791	1	4,2	0,031
19792	1	4,9	0,039



### Диатомит

Специальная упаковка в коробки по 4,5 кг

Артикул	Стандартная упаковка	Стандартный вес, кг	Стандартный объем, м <sup>3</sup>
---------	----------------------	---------------------	-----------------------------------

19784	1	4,7	0,016
-------	---	-----	-------



### Моноблок «Terra» с картриджным фильтром

(см. стр. 83)

Terra 50. Поток 8,4 м<sup>3</sup>/час  
 Terra 50. Поток 8,4 м<sup>3</sup>/час  
 Terra 50. Поток 8,4 м<sup>3</sup>/час  
 Terra 50. Поток 8,4 м<sup>3</sup>/час

Артикул	Стандартная упаковка	Стандартный вес, кг	Стандартный объем, м <sup>3</sup>
---------	----------------------	---------------------	-----------------------------------

18549	1	-	-
18550	1	-	-
18551	1	-	-
18552	1	-	-



### Картридж

Для фильтра Terra 50  
 Для фильтра Terra 75  
 Для фильтра Terra 100  
 Для фильтра Terra 150

Артикул	Стандартная упаковка	Стандартный вес, кг	Стандартный объем, м <sup>3</sup>
---------	----------------------	---------------------	-----------------------------------

19785	1	1,7	0,016
19786	1	2,0	0,024
19787	1	2,5	0,031
19788	1	3,1	0,039



## КАРТРИДЖНЫЕ ФИЛЬТРЫ И МОНОБЛОКИ

### Картриджный фильтр

Изготовлен из ПВХ с прозрачной поликарбонатной крышкой. Картридж из полиэстера. Подключения 1 1/2". Площадь фильтрации 2,3 м<sup>2</sup>. Поток 5 000 л/час

	Артикул	Стандартная упаковка	Стандартный вес, кг	Стандартный объем, м <sup>3</sup>
Картридж	00648	1	4,03	0,031
	00652	1	-	-



### Картриджные фильтры с двумя картриджами

Изготовлен из ПВХ с прозрачной поликарбонатной крышкой. Картридж из полиэстера. Подключения 1 1/2". Площадь фильтрации 4,6 м<sup>2</sup>. Поток 10 000 л/час

	Артикул	Стандартная упаковка	Стандартный вес, кг	Стандартный объем, м <sup>3</sup>
Картридж	00649	1	5,54	0,048
	04720	1	-	-



### Картриджный моноблок

5 000 л/час при напоре 4,5 м. Мощность 110 Вт. Питание 220 В. Сделан из ПВХ с прозрачной поликарбонатной крышкой. Картридж из полиэстера. Со всасывающими и напорными шлангами. Площадь фильтрации 2,3 м<sup>2</sup>

	Артикул	Стандартная упаковка	Стандартный вес, кг	Стандартный объем, м <sup>3</sup>
Картридж	00650	1	12,48	0,090
	00652	1	-	-



По заказу эти картриджные фильтры могут быть смонтированы как компактный моноблок на единой платформе

# НАДЗЕМНЫЕ БАСЕЙНЫ

## СКИМФИЛЬТРЫ



### Внутренний скимфильтр для надувных бассейнов

Поток 3,8 м<sup>3</sup>/час, Ø 160 мм. Насос 12 В (16 Вт). Трансформатор 230 В/12 В/50 Вт. Сертифицирован GS. Включает картридж. С крюком для крепления к самонесущим бассейнам

Артикул	Стандартная упаковка	Стандартный вес, кг	Стандартный объем, м <sup>3</sup>
20586	1	4,6	0,024



### Внутренний скимфильтр для каркасных бассейнов

Поток 3,8 м<sup>3</sup>/час, Ø 160 мм. Насос 12 В (16 Вт). Трансформатор 230 В/12 В/50 Вт. Сертифицирован GS. Включает картридж. Предусмотрен для крепления к панельным бассейнам

Артикул	Стандартная упаковка	Стандартный вес, кг	Стандартный объем, м <sup>3</sup>
19770	1	4,7	0,024



### Блок скимфильтра

Поток 4 м<sup>3</sup>/час. Мини-раструб. 2" резьба форсунки. Насос 12 В (16 Вт). Трансформатор 230 В/12 В/50 Вт. Сертифицирован CE-GS. Включает картридж для крепления к внешней стороне бассейна

Артикул	Стандартная упаковка	Стандартный вес, кг	Стандартный объем, м <sup>3</sup>
09928	1	6,4	0,037



### Наружный скимфильтр с отдельным насосом

Поток 4 м<sup>3</sup>/час. Мини-раструб. 2" резьба форсунки. Насос 12 В (16 Вт). Трансформатор 230 В/12 В/50 Вт. Сертифицирован CE-GS. Включает картридж для крепления к внешней стороне бассейна

Артикул	Стандартная упаковка	Стандартный вес, кг	Стандартный объем, м <sup>3</sup>
20847	1	12,4	0,089

## СКИММЕРЫ

### Скиммер для каркасных бассейнов

Ø 160 мм. Максимальный поток 5 м<sup>3</sup>/час. Внешние подключения Ø 32 мм и Ø 38 мм. С узким пластиковым крюком для крепления к каркасным бассейнам

Артикул	Стандартная упаковка	Стандартный вес, кг	Стандартный объем, м <sup>3</sup>
16573	1	1,3	0,024



### Скиммер для надувных бассейнов

Ø 160 мм. Максимальный поток 5 м<sup>3</sup>/час. Внешние подключения Ø 32 мм и Ø 38 мм. С широким крюком из окрашенной стали для крепления к самонесущим бассейнам

Артикул	Стандартная упаковка	Стандартный вес, кг	Стандартный объем, м <sup>3</sup>
18829	1	1,4	0,024



### Мини-скиммер с форсункой

Подключения Ø 32 мм и Ø 38 мм

Артикул	Стандартная упаковка	Стандартный вес, кг	Стандартный объем, м <sup>3</sup>
20889	1	2,2	0,019



### Мини-скиммер с широким раструбом

Подключения Ø 32 мм и Ø 38 мм

Артикул	Стандартная упаковка	Стандартный вес, кг	Стандартный объем, м <sup>3</sup>
20891	1	3,2	0,03



# НАДЗЕМНЫЕ БАССЕЙНЫ

## СКИММЕРЫ



### Рециркуляционный комплект для канадских бассейнов

Включает:

- **Скиммер:** рекомендованный поток 5 000 л/час. Изготовлен из белого ABS-пластика, адаптированной к шлангам пылесоса Ø 32 мм и Ø 38 мм. Внутреннее 1 1/2" всасывающая форсунка.
- **Обратная форсунка (система Multiflow)** из белого ABS-пластика. Фиксирующая шарик гайка полностью в корпусе форсунки. Крепится к стене бассейна через 2" гайку и прокладку. Ø 32 мм и Ø 38 мм шланговые подключения. Шарик с перфорацией Ø 14,2 и 25 мм. Это позволяет выбрать различные потоки в процессе установки
- **12 м шланг и хомуты**

Артикул	Стандартная упаковка	Стандартный вес, кг	Стандартный объем, м³
		20787	1 -

### Рециркуляционный комплект для бассейнов модели «Venecia»

27210: Включает 1 скиммер, 2 обратные форсунки подключения, 4 шаровых клапана и 10 м шланга.  
27211: Включает 2 скиммера, 4 обратные форсунки подключения, 8 шаровых клапанов и 48,5 м шланга

Артикул	Стандартная упаковка	Стандартный вес, кг	Стандартный объем, м³
27210	1	-	-
27211	1	-	-

## ПОДВОДНЫЙ СВЕТИЛЬНИК

### Подводный светильник для надземных каркасных бассейнов

230 В подключение, 230/12 В трансформатор, 75 Вт/12 В лампа. Класс защиты III IP-68



Квадратный

Артикул	Стандартная упаковка	Стандартный вес, кг	Стандартный объем, м³
21397	1	3,4	0,009

### Подводный светильник для надземных каркасных бассейнов

230 В подключение, 230/12 В трансформатор, 75 Вт/12 В лампа. Класс защиты III IP-68



Круглый

Артикул	Стандартная упаковка	Стандартный вес, кг	Стандартный объем, м³
21579	1	3,4	0,009

## ДУШИ

### Садовый душ

Регулируемый на две высоты (1,5 и 2,25 м). Быстрое подключение к садовым шлангам Ø 13, 15 или 19 мм

Артикул	Стандартная упаковка	Стандартный вес, кг	Стандартный объем, м <sup>3</sup>
18142	1	1,2	0,007



## НАБОР ДЛЯ РЕМОНТА ПЛЕНКИ

### Набор для ремонта пленки

1 тюбик 20 мл клея для пленки. ПВХ прозрачный

Артикул	Стандартная упаковка	Стандартный вес, кг	Стандартный объем, м <sup>3</sup>
24624	50 шт.	0,07	0,02

