

Примечание: аттракционы не включают анкер, насос, блок управления, забор воды



ДЕКОРАТИВНЫЕ ФОРМЫ

Водяная завеса 600 мм

Высота 1,2 м, нержавеющая сталь AISI-316

Полированная
Окрашенная в белый цвет

Артикул	Стандартная упаковка	Стандартный вес, кг	Стандартный объем, м³
19972	1	23,2	0,630
19973	1	23,2	0,630



Водяная завеса 340 мм

Высота 1,2 м, нержавеющая сталь AISI-316

Полированная

Артикул	Стандартная упаковка	Стандартный вес, кг	Стандартный объем, м³
19974	1	11,2	0,278



Завеса «Deluxe»

Высота 0,8 м, нержавеющая сталь AISI-316

Полированная

Артикул	Стандартная упаковка	Стандартный вес, кг	Стандартный объем, м³
19975	1	60,0	0,547



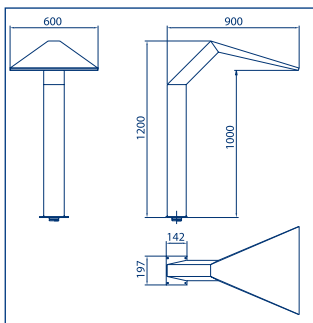
Арочная завеса

Нержавеющая сталь AISI-316

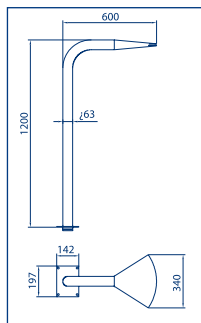
Ширина 600 мм, высота 800 мм
Ширина 600 мм, высота 1000 мм
Ширина 1000 мм, высота 1000 мм

Артикул	Стандартная упаковка	Стандартный вес, кг	Стандартный объем, м³
20129	1	34,1	0,247
20130	1	62,0	0,547
20131	1	106,5	1,044

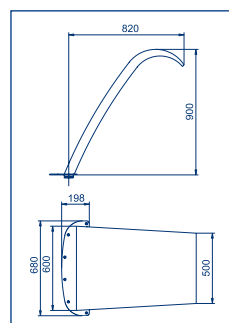
19972-19973



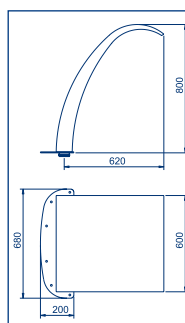
19974



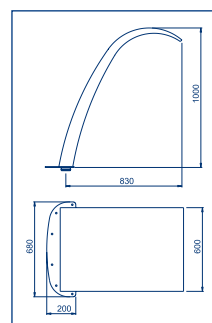
19975



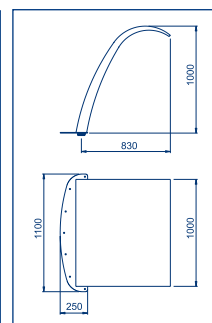
20129



20130



20131



Артикул детали	Крышка базы	Анкер		Забор воды		Насос	Блок управления		
		бетонный	пленка	бетонный	пленка		ручной выключатель	пневматический выключатель	бетонный
19972	19981	19983	15833	19987	20091	05090	19990	07537	07867
19973	19982	19983	15833	19987	20091	05090	19990	07537	07867
19974	19977	19983	15833	19987	20091	05088	19989	17154	17155
19975	-	19985	-	19987	20091	05090	19990	07537	07867
20129	-	19985	-	19987	20091	05090	19990	07537	07867
20130	-	19985	-	19987	20091	05090	19990	07537	07867
20131	-	20135	-	19987	20091	05090	19990	07537	07867

Примечание: Пневматический выключатель содержит: блок управления, закладываемые в стену трубы и выключатель

ОСВЕЩЕНИЕ БАССЕЙНА И ДЕКОРАТИВНЫЕ ФОРМЫ

ДЕКОРАТИВНЫЕ ФОРМЫ

Водопады

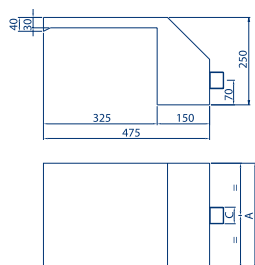


Нержавеющая сталь AISI-316

Ширина 300 мм. 1 1/2" подключение
Ширина 600 мм. 2" подключение

Артикул	Стандартная упаковка	Стандартный вес, кг	Стандартный объем, м ³
05577	1	6,9	0,06
05578	1	11,9	0,09

Примечание: Атракционы не включают анкер, насос, блок управления, забор воды



Артикул детали	Крышка базы	Анкер		Забор воды		Насос	Блок управления		
		бетон	пленка	бетон	пленка		ручное включение	пневматическое включение	
05577	—	—	—	19987	20091	05085	19988	07669	07868
05578	—	—	—	19987	20091	05088	19989	17154	17155

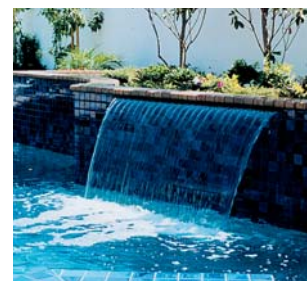
Примечание: Пневматический выключатель содержит: блок управления, закладную и выключатель

Каскады «Polaris»



Водопад, сделанный из ABS-пластика, рекордный по защите от коррозии. Работает от оборотной воды системы фильтрации. Максимальная высота установки 1,2 м

Оптико-волоконный водопад «Fiberfall Polaris» – вариант водопада Powerfall, успокаивающим звуком которого вы можете наслаждаться даже ночью. С подключением оптико-волоконной осветительной системы, богатое разнообразие волшебных цветов осветит вам водяной занавес. Подключение волоконной оптики потребует 9 м кабеля. Максимальная высота установки 1,2 м. Mini-jet внесет разнообразие и добавит вашему бассейну визуальные и акустические эффекты, обновляя окружающую бассейн красоту. Количество Mini-jet, которые могут быть подключены, будет зависеть от мощности насоса



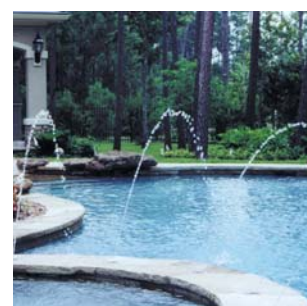
PowerFall

Водопад Powerfall 46 см
Водопад Powerfall 61 см
Водопад Fiberfall 61 см
Водопад Powerfall 91 см
Mini-Jet

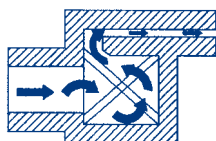
Артикул	Стандартная упаковка	Стандартный вес, кг	Стандартный объем, м ³
25785	1	3,0	0,011
25783	1	4,5	0,015
25784	1	2,5	0,018
25786	1	7,0	0,023
28836	36	14,5	0,110



FiberFall



Mini-Jet



ОСВЕЩЕНИЕ БАСЕЙНА И ДЕКОРАТИВНЫЕ ФОРМЫ

Примечание: аттракционы не включают анкер, насос, блок управления, забор воды

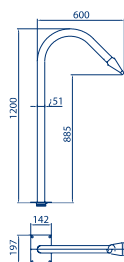


ДЕКОРАТИВНЫЕ ФОРМЫ

Пушки

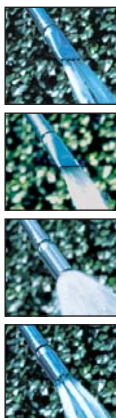


Из нержавеющей стали AISI-316 (только пушка, без насадки). Труба \varnothing 50 мм. Высота 1,2 м



Артикул	Стандартная упаковка	Стандартный вес, кг	Стандартный объем, м ³
19968	1	7,2	0,193

Сменные насадки



Насадка № 1

Насадка № 2

Насадка № 3

Насадка № 4

Артикул	Стандартная упаковка	Стандартный вес, кг	Стандартный объем, м ³
---------	----------------------	---------------------	-----------------------------------

05572	1	0,66	0,003
-------	---	------	-------

05573	1	0,46	0,003
-------	---	------	-------

05574	1	0,56	0,003
-------	---	------	-------

05575	1	0,81	0,003
-------	---	------	-------

Вертикальные трубы



Из нержавеющей стали AISI-316. Труба \varnothing 84 мм. Высота 1,5 м

Одинарные
Тройные

Артикул	Стандартная упаковка	Стандартный вес, кг	Стандартный объем, м ³
---------	----------------------	---------------------	-----------------------------------

19969	1	10	0,080
-------	---	----	-------

20134	1	37	0,220
-------	---	----	-------

Колокол



Из нержавеющей стали AISI-316. Труба \varnothing 63 мм. Высота 1,2 м

Артикул	Стандартная упаковка	Стандартный вес, кг	Стандартный объем, м ³
---------	----------------------	---------------------	-----------------------------------

19971	1	9,2	0,274
-------	---	-----	-------



ОСВЕЩЕНИЕ БАСЕЙНА И ДЕКОРАТИВНЫЕ ФОРМЫ

ДЕКОРАТИВНЫЕ ФОРМЫ

Пушки «Deluxe»

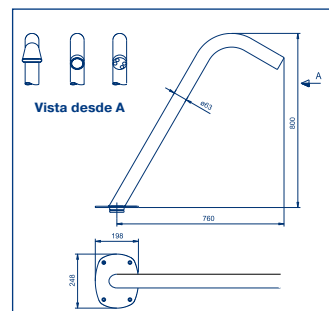
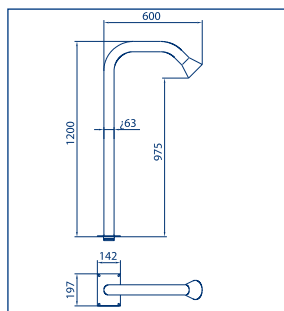
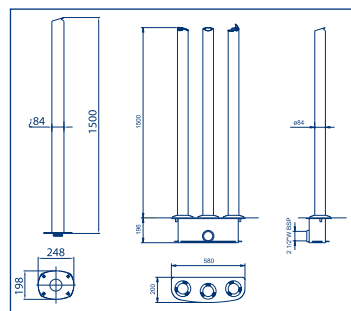
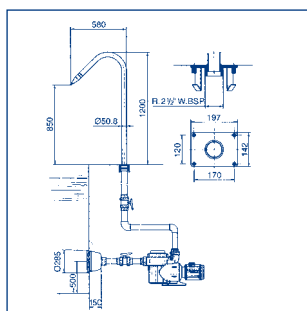
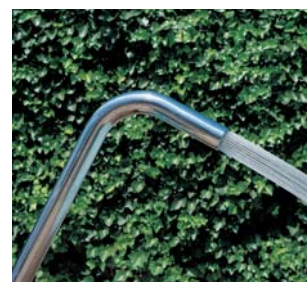


Труба $\varnothing 63$ мм, высота 0,8 м

Плоская
Круглая
6-струйная

Артикул	Стандартная упаковка	Стандартный вес, кг	Стандартный объем, м³
19970	1	8,2	0,211
20132	1	9,4	0,209
20133	1	8,6	0,213

Примечание: аттракционы не включают анкер, насос, блок управления, забор воды



Артикул детали	Крышка базы	Анкер		Забор воды		Насос	Блок управления		
		бетонный	пленка	бетонный	пленка		ручное включение	пневматическое включение	
19968	19976	19983	15833	19987	20091	05085	19988	07669	07868
19969	19978	19983	15833	19987	20091	05085	19988	07669	07868
19970	–	19983	15833	19987	20091	05085	19988	07669	07868
19971	19977	19983	15833	19987	20091	05088	19989	17154	17155
20132	–	19983	15833	19987	20091	05085	19988	07669	07868
20133	–	19983	15833	19987	20091	05085	19988	07669	07868
20134	–	–	–	19987	20091	05090	19990	07537	07867

Примечание: Пневматический выключатель содержит: блок управления, закладную и выключатель

Фонтан «Polaris»

Эти аксессуары действительно делают ваш бассейн более привлекательным. Форсунка для подключения нашего пылесоса Polaris, готова для подсоединения одного из наших фонтанов.

Пылесос должен быть отсоединен от места подключения, а подсоединен шланг плавающего фонтана. Немедленно ваш бассейн превратится в привлекательный

Фонтан Polaris (360°)
Фонтан Polaris (180°)

Артикул	Стандартная упаковка	Стандартный вес, кг	Стандартный объем, м³
25781	1	3,50	0,066
25782	1	0,75	0,066



ОСВЕЩЕНИЕ БАСЕЙНА И ДЕКОРАТИВНЫЕ ФОРМЫ

ДЕКОРАТИВНЫЕ ФОРМЫ

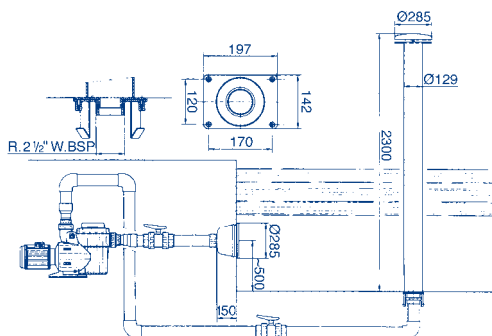


Грибок Ø 285 мм



Из нержавеющей стали AISI-316. Колонна Ø 129 мм. Высота 2,3 м

Артикул	Стандартная упаковка	Стандартный вес, кг	Стандартный объем, м³
19966	1	24,8	0,273



Артикул детали	Крышка базы	Анкер		Забор воды		Насос	Блок управления		
		бетонный	пленка	бетонный	пленка		ручное включение	пневматическое включение	
19966	19979	19983	15833	19987	20091	05090	19990	07537	07867

Примечание: Пневматический выключатель содержит: блок управления, закладную и выключатель



Зонтики

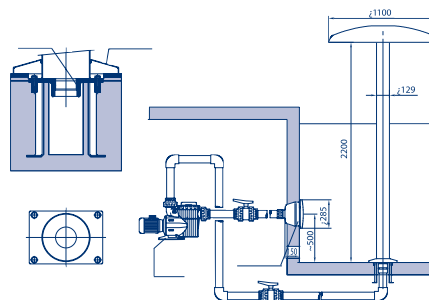


Из нержавеющей стали AISI-316. Зонтики из полиэстера

Артикул	Стандартная упаковка	Стандартный вес, кг	Стандартный объем, м³
---------	----------------------	---------------------	-----------------------

- Зонтик, Ø 1100 мм
- Зонтик, Ø 1500 мм
- Зонтик, Ø 2000 мм
- Зонтик, Ø 2500 мм
- Колонна Ø 129 мм
- Колонна Ø 254 мм

22750	1	30	0,450
22751	1	85	1,900
22752	1	110	2,400
22753	1	130	3,500
22754	1	-	-
22755	1	-	-



Примечание: Пневматический выключатель содержит: блок управления, закладную и выключатель

Ø зонтика	Верх	Колонна	Крышка базы	Анкер		Забор воды		Насос	Блок управления		
				бетонный	пленка	бетонный	пленка		ручное включение	пневматическое включение	
										пленка	бетонный
1100	22750	22754	19979	19983	15833	19987	20091	05090	19990	07537	07867
1500	22751	22755	19980	19984	19986	19987 x 2 u	20091x2	08003	19991	-	-
2000	22752	22755	19980	19984	19986	19987 x 2 u	20091x2	08003	19991	-	-
2500	22753	22755	19980	19984	19986	19987 x 2 u	20091x2	08004	19992	-	-

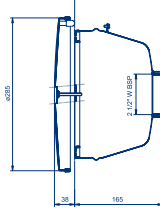
ДЕКОРАТИВНЫЕ ФОРМЫ

Забор воды



Из нержавеющей стали AISI-316. $\varnothing = 285$ мм. Точка забора воды для водяных аттракционов

Бетонный бассейн



Артикул	Стандартная упаковка	Стандартный вес, кг	Стандартный объем, м ³
19987	1	2,9	0,018



Забор воды



Из нержавеющей стали AISI-316. $\varnothing = 285$ мм. Точка забора воды для водяных аттракционов

Сборный и облицованный пленкой бассейн

Артикул	Стандартная упаковка	Стандартный вес, кг	Стандартный объем, м ³
20091	1	2,9	0,018



Анкера



Из нержавеющей стали AISI-316. Включают базу для закладки, шурупы, шайбы и заземления. Подключение 2 1/2" BSP

Треугольный анкер
Анкер $\varnothing 254$ мм
Анкер шириной 600 мм
Анкер шириной 1 м

Артикул	Стандартная упаковка	Стандартный вес, кг	Стандартный объем, м ³
19983	1	2,1	0,012
19984	1	9,8	0,113
19985	1	6,4	0,039
20135	1	10,8	0,076

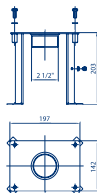


Анкера под пленку



Из нержавеющей стали AISI-316. Включают базу для закладки, фиксирующую плиту, 3 прокладки, заземления. Подключение 2 1/2" BSP

Треугольный анкер



Артикул	Стандартная упаковка	Стандартный вес, кг	Стандартный объем, м ³
15833	1	2,5	0,007



Анкера под пленку



Анкер $\varnothing 254$ мм

Артикул	Стандартная упаковка	Стандартный вес, кг	Стандартный объем, м ³
19986	1	11	0,400



ОСВЕЩЕНИЕ БАСЕЙНА И ДЕКОРАТИВНЫЕ ФОРМЫ

ДЕКОРАТИВНЫЕ ФОРМЫ



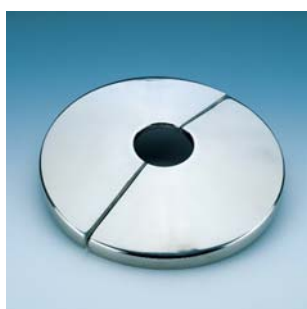
Крышка фланца базы



Из нержавеющей стали AISI-316

Крышка базы пушек

Артикул	Стандартная упаковка	Стандартный вес, кг	Стандартный объем, м³
19976	1	1,0	0,008



Полированная крышка базы Ø 63 мм



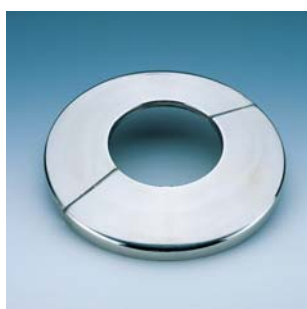
Артикул	Стандартная упаковка	Стандартный вес, кг	Стандартный объем, м³
19977	1	1,0	0,008



Крышка базы Ø 84 мм



Артикул	Стандартная упаковка	Стандартный вес, кг	Стандартный объем, м³
19978	1	0,9	0,006



Крышка базы Ø 129 мм



Артикул	Стандартная упаковка	Стандартный вес, кг	Стандартный объем, м³
19979	1	0,9	0,005



Крышка базы Ø 254 мм



Артикул	Стандартная упаковка	Стандартный вес, кг	Стандартный объем, м³
19980	1	0,9	0,006

ДЕКОРАТИВНЫЕ ФОРМЫ

Раздвижная 600 мм полированная крышка базы



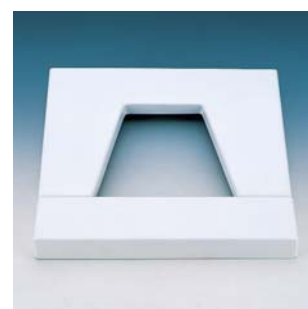
Артикул	Стандартная упаковка	Стандартный вес, кг	Стандартный объем, м³
19981	1	1,22	0,008



Раздвижная 600 мм окрашенная крышка базы



Артикул	Стандартная упаковка	Стандартный вес, кг	Стандартный объем, м³
19982	1	1,28	0,008



Ручной блок управления



Ручной блок управления:

0,45 кВт (0,5 ЛС) 400 В III
1,1 кВт (1,5 ЛС) 400 В III
2,2 кВт (3,0 ЛС) 400 В III
2,65 кВт (3,5 ЛС) 400 В III
3,3 кВт (4,5 ЛС) 400 В III

Артикул	Стандартная упаковка	Стандартный вес, кг	Стандартный объем, м³
19988	1	0,7	0,005
19989	1	0,7	0,005
19990	1	0,7	0,005
19991	1	0,7	0,005
19992	1	0,7	0,005



CE

Блок управления с пневматическим включением



Позволяет купающимся управлять аттракционами из бассейна. Такой же, как вышеуказанный, блок управления, но с закладываемыми в стену трубами, воздуховодами и пневматическим выключателем

Артикул	Стандартная упаковка	Стандартный вес, кг	Стандартный объем, м³
---------	----------------------	---------------------	-----------------------

Для бетонных бассейнов

2,2 кВт (3,0 ЛС) 400 В III	07537	1	3,1	0,02
0,45 кВт (0,5 ЛС) 400 В III	07669	1	3,1	0,02
1,1 кВт (1,5 ЛС) 400 В III	17154	1	1,35	0,02

Для сборных бассейнов

2,2 кВт (3,0 ЛС) 400 В III	07867	1	3,1	0,02
0,45 кВт (0,5 ЛС) 400 В III	07868	1	3,2	0,02
1,1 кВт (1,5 ЛС) 400 В III	17155	1	0,6	0,02

