

ТСК-Акватория
г. Екатеринбург,
ул. Чапаева, д.1, оф. 7

(343) 257-52-11
www.masterural.ru
info@masterural.ru

Оборудование для чистки бассейна



Встроенная чистящая

система Net'n'Clean 231

Автоматические пылесосы 234

Аксессуары 239

Насосы очистителей 239

Ручные пылесосы 242

Штанги 244

Шланги 246

Сачки для листьев 248

Щетки 249

Наборы 251



Пусть они чистят!



Вы уже знаете, что удовольствие от бассейна — это не только купание. Чистка и уход — необходимы. Мы знаем самый простой путь, как сделать это — система AstraPool Net'n'Net. Ваш бассейн пусть они чистят!

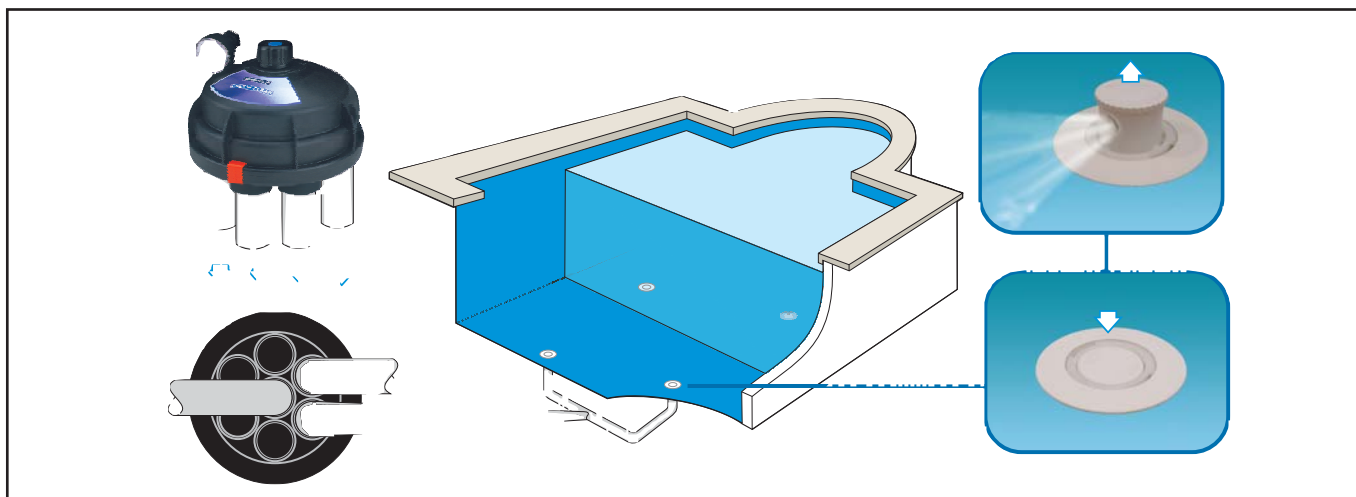
(343) 257-52-11
www.masterural.ru
info@masterural.ru

ВСТРОЕННАЯ ЧИСТЯЩАЯ СИСТЕМА «NET 'N' CLEAN»

NET 'N' CLEAN ВСТРОЕННАЯ ЧИСТЯЩАЯ СИСТЕМА

NET'N'CLEAN — это эффективная чистящая система, состоящая из шести выходящих распределительных клапанов, которые получают чистую воду из фильтра и распределяют ее последовательно в несколько форсунок, установленных в дне бассейна. Вода, под давлением выходя из форсунок, поднимает грязь со дна во взвешенное состояние для того, чтобы собрать ее через скиммер или перелив. Net 'n' Clean предлагает более эффективную и более экономичную альтернативу другим чистящим системам, т.к. она обеспечивает более равномерный температурный режим бассейна и распределение химреагентов

СХЕМА УСТАНОВКИ



Распределительные клапана «Net'n'Clean»



Устойчивые к ржавчине пластиковые клапаны с металлическими частями из солеустойчивого титана. Полностью гидравлический механизм. Простая и быстрая установка времени работы для каждого выхода. Вход и выход воды в нижней части (верхняя крышка без подключений)



Распределительный клапан Net'n'Clean :
 европейская модель

Артикул	Стандартная упаковка	Стандартный вес, кг	Стандартный объем, м ³
---------	----------------------	---------------------	-----------------------------------

21257	1	1,7	0,015
-------	---	-----	-------

Закладная деталь «Net'n'Clean»



Устанавливается в месте, где будет форсунка «Net'n'Clean» 26985. Изготовлена из белого ПВХ. Подключение \varnothing 50 мм внутреннее и \varnothing 63 мм наружное



Артикул	Стандартная упаковка	Стандартный вес, кг	Стандартный объем, м ³
---------	----------------------	---------------------	-----------------------------------

21248	12	7,3	0,032
-------	----	-----	-------

ОБОРУДОВАНИЕ ДЛЯ ЧИСТКИ БАССЕЙНА

ВСТРОЕННАЯ ЧИСТЯЩАЯ СИСТЕМА «NET 'N' CLEAN»



Форсунка «Net'n'Clean»



Новый ряд форсунок Net'n'Clean как овальной формы (рекомендуется для установки в пол бассейна), так и круглой формы (рекомендуется для установки вблизи лестниц). Разработаны для бетонных бассейнов с глянцевой облицовкой, а также для пленочных бассейнов. Для бетонных бассейнов предусмотрены фиксированные форсунки или форсунки типа «глазное яблоко». Для пленочных бассейнов поставляются форсунки с шурупами и металлическими вставками и винтами

Уровень расхода и очистки:

Ø 6:	1,2 м³/час	1,25 м
Ø 12:	5 м³/час	1,60 м
Овальный:	5 м³/час	1,50 м



Бетон

Форсунка для бетона:

Кругл. выход, овальной формы с «глазным яблоком»
Кругл. выход, овальной формы

Форсунка для пленки:

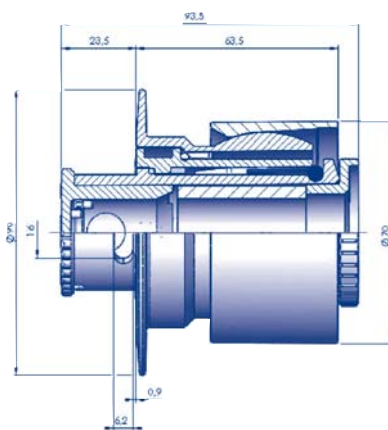
Кругл. выход, овальной формы, крепление шурупами. PN6
Кругл. выход, овальной формы, винты, металлич. вставки. PN6
Кругл. выход, овальной формы, крепление шурупами. PN10
Кругл. выход, овальной формы, винты, металлич. вставки. PN6

Артикул	Стандартная упаковка	Стандартный вес, кг	Стандартный объем, м³
26985	12	4,14	0,02
26986	12	3,78	0,02
21073	12	5,05	0,034
27707	12	5,05	0,034
28499	12	5,05	0,034
28500	12	5,05	0,034

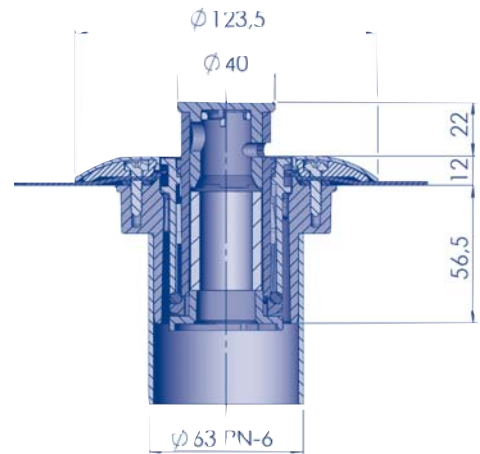
По заказу могут быть поставлены черного или синего цвета



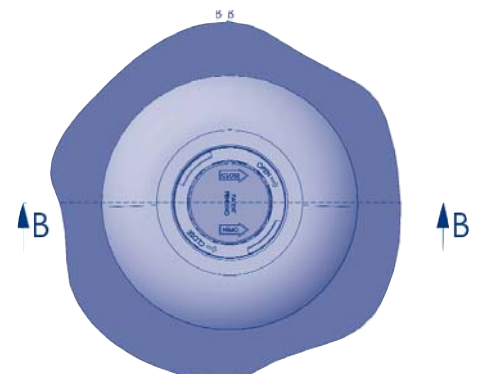
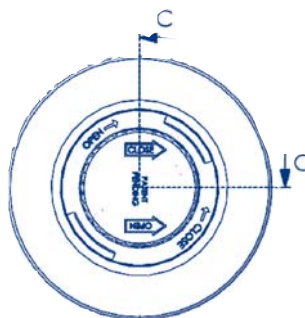
Пленка



Бетон



Пленка



Мы не будем нести ответственности за какие-либо сбои и другие проблемы, вызванные неправильной установкой. Во избежание таких проблем, пожалуйста, следуйте инструкциям, данным в руководствах по монтажу.

ВСТРОЕННАЯ ЧИСТЯЩАЯ СИСТЕМА «NET 'N' CLEAN»

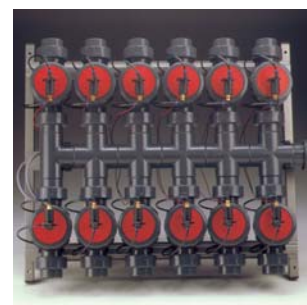
Электронная встроенная чистящая система «Net'n'Clean»



Электронная система Net'n'Clean рекомендована для общественных или больших частных бассейнов, предлагаемые панели автоматически управляют группой соленоидных вентиляей, используемых для того, чтобы открыть или закрыть подачу воды к каждой группе форсунок. Управляется компьютером до 12 электрических вентиляей.

8-вентильная система
10-вентильная система
12-вентильная система

Артикул	Стандартная упаковка	Стандартный вес, кг	Стандартный объем, м ³
22514	1	31,1	0,029
22516	1	35,4	0,029
22518	1	39,7	0,029



ОБОРУДОВАНИЕ ДЛЯ ЧИСТКИ БАССЕЙНА

АВТОМАТИЧЕСКИЕ ПЫЛЕСОСЫ



«Bolero»

Новый автоматический пылесос для бассейнов всех типов. Подсоединенный к привычной модели Sprint Sweep Pump, он заменяет модель Tango.

- У пылесоса Bolero два круглых дефлектора.
- Поставляется с двумя автоматическими клапанами для регулирования расхода, которые автоматически регулируют расход на заборе воды.
- Гибкая часть позволяет увеличивать расстояние между двумя круглыми дефлекторами, заставляя пылесос правильно работать в бассейне с прямыми углами. Разработано для возможности работы с 1 м секциями труб.
- Общая конструкция обеспечивает оптимальный баланс между плавающим блоком и противовесом (обе части встроены). Конечный результат – это прекрасное прилегание под нужным углом пылесоса Bolero ко дну бассейна.
- Предохранительный диск позволяет пылесосу Bolero избегать контакта со сливами и с подводным освещением, специально разработан для обеспечения тщательной чистки всех типов бассейнов.
- Расходомер pool pulse дает чистую и быструю визуальную информацию о существующих расходах для оптимального регулирования пылесоса Bolero.
- В процессе разработки использовались только простые, плавные и гидродинамические формы.

Полный набор включает всасывающие шланги. Тем не менее, всасывающие шланги могут быть поставлены отдельно. Пожалуйста, спрашивайте.

Артикул	Стандартная упаковка	Стандартный вес, кг	Стандартный объем, м ³	
Пылесос Bolero	27869	1	8	0,10



«Tornado»

Пылесосы разработаны для очистки всех типов бассейнов, в которых пылесосы могут быть легко подсоединены или к скиммеру, или точке подключения пылесоса.

Состоит из байпаса с двумя всасывающими входами:

- Для листьев или крупных загрязнений.
- Для песка и небольших примесей.

Обеспечивает максимум безопасности и эффективности при преодолении преград, предохраняя при этом насос от кавитации. Оптимальное очищение достигается соединением экранов направления и чистящего диска. Дефлекторное кольцо помогает избежать препятствия в бассейне.

Артикул	Стандартная упаковка	Стандартный вес, кг	Стандартный объем, м ³	
Автоматический пылесос Tornado	28276	1	10	0,09



«Samba»

Автоматический пылесос для любых типов бассейнов. Поставляется с бамперами и осциллятором, помогающими ему разворачиваться. Подсоединяется к точке подключения пылесоса и благодаря своему 10 м шлангу превосходно поддерживает бассейн чистым. Прост в установке и использовании.

Артикул	Стандартная упаковка	Стандартный вес, кг	Стандартный объем, м ³	
Автоматический пылесос Samba	26441	1	8	1,07

АВТОМАТИЧЕСКИЕ ПЫЛЕСОСЫ

«Navigator»

Подключается к системе забора воды, используя поставляемые вместе с ним шланги. Сила всасывания воды управляет колесами, толкая пылесос вперед. Видеофильм, объясняющий его установку, прилагается, так же, как предохраняющие подушки для бетонных и сборных бассейнов. С встроенным префильтром

Артикул	Стандартная упаковка	Стандартный вес, кг	Стандартный объем, м ³
09312	1	-	-



«Pool Sweep № 1 и № 2»

Без корзинки для сбора листьев и гидравлического насоса

Для открытых бассейнов
Для работы под
телескопической кровлей

Артикул	Стандартная упаковка	Стандартный вес, кг	Стандартный объем, м ³
03319	1	-	-
03321	1	-	-



Точка подключения пылесоса на стене

Для Pool Sweep № 1 и 2

Артикул	Стандартная упаковка	Стандартный вес, кг	Стандартный объем, м ³
03322	1	-	-

Защита лестниц

Для Pool Sweep № 1 и 2

Артикул	Стандартная упаковка	Стандартный вес, кг	Стандартный объем, м ³
01337	1	-	-

ОБОРУДОВАНИЕ ДЛЯ ЧИСТКИ БАССЕЙНА

АВТОМАТИЧЕСКИЕ ПЫЛЕСОСЫ



«Dolphin Magic»

Dolphin Magic – это пылесос высокого класса. Эта новая, полностью автоматическая модель имеет важные улучшения как в ее изготовлении, так и в ее работе. Dolphin Magic может очистить бассейн размером 12 x 4 м в течение только 100 минут. Предусмотрено автоматическое выключение, очень прост в использовании. Новые и важные решения позволяют оптимизировать соотношение между временем, затрачиваемым на очистку стен и пола. Округлая эргономичная форма с двумя фарами и устройством, предотвращающим скручивание кабеля при работе

Пылесос Magic

Артикул	Стандартная упаковка	Стандартный вес, кг	Стандартный объем, м³
27888	1	27	0,195



«Dolphin diagnostic» с транспортной тележкой



Встроена новая система: DIAGNOSTIC, позволяет пылесосу быстро собрать необходимую информацию о бассейне для оптимальной работы. Полностью автоматический, установлен двигатель перемещения 8,65 Вт, 24 В, насос – 110 Вт, 24 В и фильтр из полиэстеровой ткани. Электронное управление и трансформатор 115/230 В до 24 В.

Модель 2001 6-часовой рабочий цикл для бассейнов максимум 12 x 6 м
Модель 3001 12-часовой рабочий цикл для бассейнов максимум 25 x 12,5 м

Артикул	Стандартная упаковка	Стандартный вес, кг	Стандартный объем, м³
01146	1	20	–
01147	1	22	–



«Dolphin Dynamic» радиоуправляемый с транспортной тележкой



Встроенное радиоуправление, позволяющее дистанционно управлять пылесосом при очистке площадей, требующих специального внимания, таких как углы и пр.

Модель 2002 6-часовой рабочий цикл для бассейнов максимум 12 x 6 м
Модель 3002 12-часовой рабочий цикл для бассейнов максимум 25 x 12,5 м

Артикул	Стандартная упаковка	Стандартный вес, кг	Стандартный объем, м³
14949	1	20	–
14950	1	22	–



«Dolphin 2 x 2»



Не требует сборки. Внутренняя фильтрационная система не требует каких-либо наружных фильтров или насосов. Работает только от напряжения 24 В, от блока питания. Производительность более чем 37,850 л/час. Оснащен импульсными и насосными двигателями. Эффективность фильтрации 2 микрона. Оборудован дистанционным управлением.

Артикул	Стандартная упаковка	Стандартный вес, кг	Стандартный объем, м³
21585	1	–	–

АВТОМАТИЧЕСКИЕ ПЫЛЕСОСЫ

«Polaris 340»

Пылесос, работающий с насосом фильтрации бассейна и подключенный к скиммеру или к точке подключения пылесоса. Оснащен механизмом обратного движения, который позволяет перемещаться независимо от препятствий

Артикул	Стандартная упаковка	Стандартный вес, кг	Стандартный объем, м³
25773	1	10,0	-



«Polaris 180»

Пылесос, который работает с полностью независимым насосом (Артикул 25452 или 25787). Встроена 1 всасывающая форсунка для получения чистящего эффекта Вентури

Артикул	Стандартная упаковка	Стандартный вес, кг	Стандартный объем, м³
25774	1	8,0	0,084



«Polaris 280»

Пылесос, который работает с полностью независимым насосом (Артикул 25452 или 25787). Встроены 2 всасывающие форсунки для получения чистящего эффекта Вентури

Артикул	Стандартная упаковка	Стандартный вес, кг	Стандартный объем, м³
25775	1	9,0	0,084



«Polaris 380»

Пылесос, который работает с полностью независимым насосом (Артикул 25452 или 25787). Встроены 3 всасывающие форсунки для получения чистящего эффекта Вентури

Артикул	Стандартная упаковка	Стандартный вес, кг	Стандартный объем, м³
25776	1	8,0	0,065



Управление «Polaris»

Программированное управление Polaris моделей 180, 280 и 380. Оптимизация времени, необходимого для чистки бассейна

Артикул	Стандартная упаковка	Стандартный вес, кг	Стандартный объем, м³
28738	1	-	-



ОБОРУДОВАНИЕ ДЛЯ ЧИСТКИ БАССЕЙНА

АВТОМАТИЧЕСКИЕ ПЫЛЕСОСЫ



«Polaris 360»

Пылесос, работающий с насосом фильтрации бассейна. Подключается к системе забора. Оборудован механизмом обратного хода, освобождающим его при встрече с препятствиями. Рекомендуется, чтобы мощность фильтрационного насоса была бы равной или более 1,5 HP

Артикул	Стандартная упаковка	Стандартный вес, кг	Стандартный объем, м ³
25777	1	8,0	0,084



«Polaris 65»

Polaris 65 пылесосит дно и чистит стены любых бассейнов. Он делает это за три часа или меньше, даже если у бассейна дно неправильной формы, до глубины 1,1 м. Polaris 65 может быть установлен в минуты и может работать с фильтрационной системой любого бассейна. Polaris 65 использует патентованные струйные устройства. Под давлением воды из форсунок удаляется грязь со стен и наиболее недоступных углов, которая собирается в легко опустошаемой корзине, система зажимов

Артикул	Стандартная упаковка	Стандартный вес, кг	Стандартный объем, м ³
25778	1	6,0	0,061



«Polaris Turbo Turtle»

Такие же характеристики, как у Polaris 65, но более забавный дизайн

Артикул	Стандартная упаковка	Стандартный вес, кг	Стандартный объем, м ³
28248	1	8,0	0,091

Turbo Turtle

«Polaris Super Turtle»

Такие же характеристики, как у Polaris 165, но более забавный дизайн

Артикул	Стандартная упаковка	Стандартный вес, кг	Стандартный объем, м ³
28249	1	9,0	0,117

Super Turtle



«Polaris 165»

Эффективный Polaris идеально подходит для пленочных бассейнов. Подключается через форсунку бассейна. Polaris 165 представляет собой беспорядочно передвигающийся модуль, который тащит за собой по дну бассейна на конце шланга фильтровальный мешок. Мощные форсунки Вентури загоняют грязь в мешок и легко удаляются в конце цикла очистки. Просто устанавливается

Артикул	Стандартная упаковка	Стандартный вес, кг	Стандартный объем, м ³
25779	1	8,0	0,087



«Polaris 140»

Просто подключается к скиммеру или точке подключения пылесоса

Артикул	Стандартная упаковка	Стандартный вес, кг	Стандартный объем, м ³
28739	1	10	0,094

АКСЕССУАРЫ

Антивихревая накладка «Polaris»

Адаптирована ко всем сливам, обеспечивает беспрепятственную работу пылесосов. Может быть установлена на любой пылесос

Артикул	Стандартная упаковка	Стандартный вес, кг	Стандартный объем, м ³
25969	1	2,5	0,013



Гибкий шланг «Polaris»

Уникальное действие сгиба (1/4 выпрямляется каждый раз, когда включается фильтрационный насос), продлевает срок службы шлангов, предотвращает спутывание и позволяет пылесосу достичь всех углов

Артикул	Стандартная упаковка	Стандартный вес, кг	Стандартный объем, м ³
28832	1	1,0	0,001



Корзины сбора мусора «Polaris»

Современная комбинация корзины для листьев со встроенным плавающим скиммером. Подсоединяется к шлангу пылесоса, собирает грязь с поверхности. Требуется фильтрационный насос минимум в 1 ЛС (18 м³/час)

Артикул	Стандартная упаковка	Стандартный вес, кг	Стандартный объем, м ³
28833	1	5,0	0,068



НАСОСЫ ОЧИСТИТЕЛЕЙ

Насос «Polaris Noryl»

1 ЛС 220 В/50 Гц, 5 А. 2800 об/мин. Защита двигателя IP-55

Артикул	Стандартная упаковка	Стандартный вес, кг	Стандартный объем, м ³
25787	1	14,5	0,038

Примечание: Другие модели по запросу



ОБОРУДОВАНИЕ ДЛЯ ЧИСТКИ БАССЕЙНА

НАСОСЫ ОЧИСТИТЕЛЕЙ

Применение: Для использования с автоматическими пылесосами, в соленой, хлорированной или обессоленной воде и прошедшей озоновую водоподготовку



Насосы «Multisal» (совместимы с соленой водой)

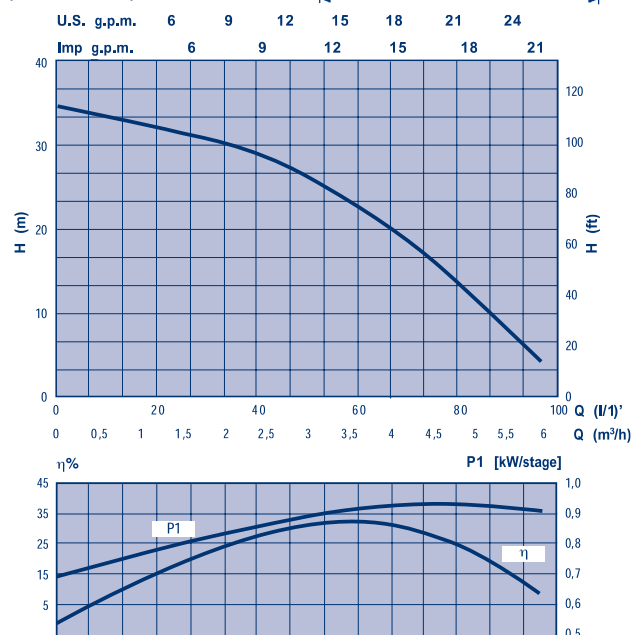
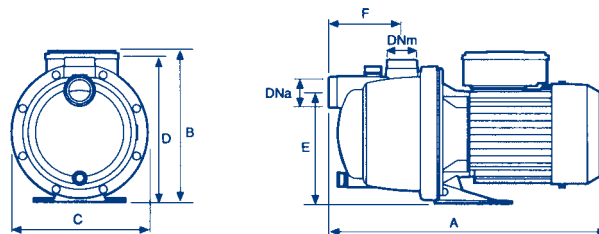
Горизонтальные центробежные многокамерные насосы бесшумной работы. Корпус насоса из полиамида, армированного стекловолокном. Рабочее колесо и диффузоры из нейлона, армированного стекловолокном. Валы из стали класса AISI-316 -F111. Сальник из алюминия и графита. Корпус двигателя из алюминия L-2521. Двигатель асинхронный, биполярный. Защита IP-55, изоляция класса F, длительный срок службы

Однофазный с температурной защитой от перегрузки
Трехфазный

Артикул	Стандартная упаковка	Стандартный вес, кг	Стандартный объем, м ³
25970	1	10,1	0,014
25971	1	10,1	0,014

230 В 50 Гц	A			P1 (кВт)		кВт	ЛС	μF	l/1'	10	25	35	15	55	65
	1~ 230В	3~ 230В	400В	1~	3~										
25970	3,5	2,9	1,7	0,8	0,8	0,5	0,75	12	H/M	42	37	31	24	16	8
25971															

Артикул	A	B	C	D	E	F	DNa	DNm
25970	370	203,5	190	201	155	103	1"	1"
25971								



ОБОРУДОВАНИЕ ДЛЯ ЧИСТКИ БАССЕЙНА

НАСОСЫ ОЧИСТИТЕЛЕЙ

Применение: Для использования с автоматическими пылесосами, в соленой, хлорированной или обессоленной воде и прошедшей озоновую водоподготовку

Насосы «Superssel»

Горизонтальные центробежные многокамерные насосы. Самовсасывание до 9 м. Корпус насоса из полиамида, армированного стекловолокном. Рабочее колесо и диффузоры из нейлона, армированного стекловолокном. Валы из стали класса AISI-420. Сальник из алюминия и графита. Корпус двигателя из алюминия L-2521. Болты корпуса насоса и кольца из AISI-316. Двигатель асинхронный, биполярный. Защита IP-55, изоляция класса F, длительный срок службы

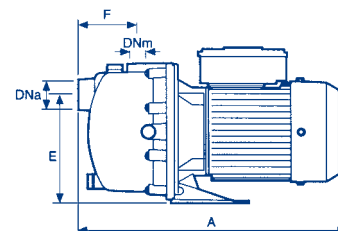
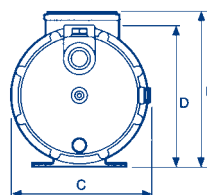
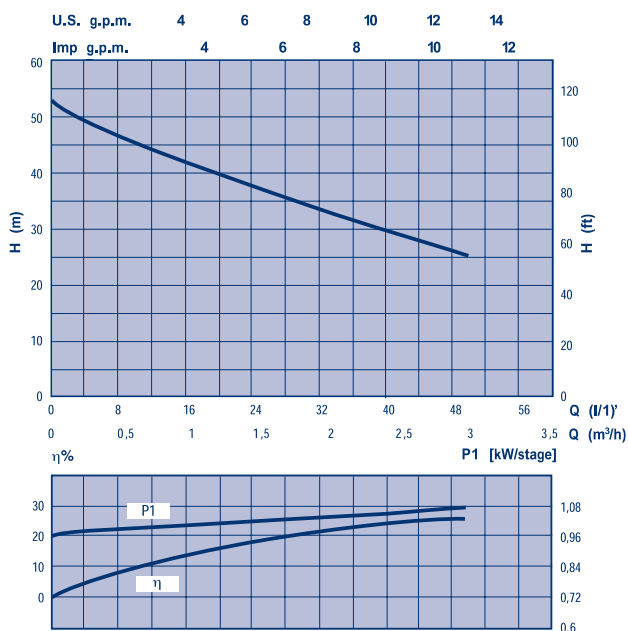


Однофазный с температурной защитой от перегрузки
Трехфазный

Артикул	Стандартная упаковка	Стандартный вес, кг	Стандартный объем, м ³
25972	1	8,2	0,013
25973	1	8,2	0,013

230 В 50 Гц	А			P1(кВт)		кВт	ЛС	μF	I/1' м ² /ч	5	10	15	20	25	30	40	45
	1~ 230В	3~ 230В	3~ 400В	1~	3~												
25972	5,0	3,3	1,9	1,1	0,97	0,75	1,0	16	H(M)	47	43	40	37	35	33	28	26
25973																	

Артикул	A	B	C	D	E	F	DNa	DNm
25972	365	210	190	192	147	84,5	1"	1"
25973								



Транспортная тележка для насосов

Из анодированных алюминиевых труб и пластиковой платформы 460 x 370 мм. Крепеж из нержавеющей стали AISI-304

Артикул	Стандартная упаковка	Стандартный вес, кг	Стандартный объем, м ³
04648	1	8,06	0,12



ОБОРУДОВАНИЕ ДЛЯ ЧИСТКИ БАССЕЙНА

РУЧНЫЕ ПЫЛЕСОСЫ



Треугольная модель

Изготовлена из стойкого пластика. Цвета синий/голубой. Со щетками по бокам

	Артикул	Стандартная упаковка	Стандартный вес, кг	Стандартный объем, м ³
С креплениями зажимом	20947	9	8,9	0,442
С креплениями гайками-барашками	20608	9	8,9	0,442



Овальная модель

С клапаном безопасности для ограничения всасывания

	Артикул	Стандартная упаковка	Стандартный вес, кг	Стандартный объем, м ³
С креплениями зажимом	25788	1	-	-



«Flexo» модель

Для пленочных бассейнов. С щетками. Крепление шланга 1 1/2"

	Артикул	Стандартная упаковка	Стандартный вес, кг	Стандартный объем, м ³
С креплениями зажимом	01351	4	8,0	0,041
С креплениями гайками-барашками	01352	4	8,0	0,041



Непрозрачная треугольная модель

Для пленочных бассейнов. С щетками. Крепление шланга 1 1/2"

	Артикул	Стандартная упаковка	Стандартный вес, кг	Стандартный объем, м ³
С креплениями зажимом	17003	6	-	-



Шарнирная модель

Для бетонных бассейнов. Идеальна для стен и углов. Щетки из полипропилена. Крепление шланга 1 1/2"

	Артикул	Стандартная упаковка	Стандартный вес, кг	Стандартный объем, м ³
С креплениями зажимом	01349	1	1,0	0,007
С креплениями гайками-барашками	01350	1	1,0	0,007

РУЧНЫЕ ПЫЛЕСОСЫ

Вакуумная насадка из анодированного алюминия

Для крепления гайками-барашками

350 мм для шланга 1 1/2"

450 мм для шланга 2"

450 мм для шланга 1 1/2"

Артикул	Стандартная упаковка	Стандартный вес, кг	Стандартный объем, м ³
---------	----------------------	---------------------	-----------------------------------

01353 4 11,8 0,04

01354 4 15,5 0,06

08661 4 15,5 0,06

С креплениями зажимом

350 мм для шланга 1 1/2"

450 мм для шланга 2"

01355 4 11,8 0,04

01356 4 15,5 0,06



Металлическая насадка двойной длины



Из полированного анодированного алюминия и хромированной бронзы. 2" длиной 800 мм.

Перемещение кабелем (кабель не включен)

Артикул	Стандартная упаковка	Стандартный вес, кг	Стандартный объем, м ³
---------	----------------------	---------------------	-----------------------------------

Перемещение кабелем

01357 1 13,0 0,03

Для использования

телескопической рукоятки

предусмотрена 2" вакуумная насадка

16601 1 13,0 0,03



Металлическая вакуумная насадка



Из анодированного алюминия и хромированной бронзы. Конструкцией предусмотрены 1 1/2" и 2" вакуумные шланги

Артикул	Стандартная упаковка	Стандартный вес, кг	Стандартный объем, м ³
---------	----------------------	---------------------	-----------------------------------

01358 4 23,2 0,05



«Balai Spawand»

Ручные пылесосы для маленьких площадей. Специально предусмотрены, чтобы выполнить доводки кромок бассейна. Пылесосы без подключений к воде и электричеству. Поставляются в двух исполнениях

Артикул	Стандартная упаковка	Стандартный вес, кг	Стандартный объем, м ³
---------	----------------------	---------------------	-----------------------------------

Синий пластик

01409 6 9,0 0,123

Желтое стекловолокно

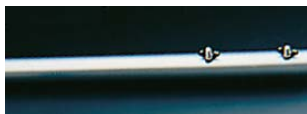
28741 1 2,0 0,009

(идеален для профессионалов)



ОБОРУДОВАНИЕ ДЛЯ ЧИСТКИ БАССЕЙНА

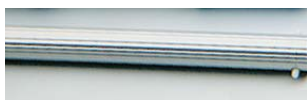
ШТАНГИ



Для крепления гайкой-барашком

Алюминиевая, фиксированной длины 2,5 м

Артикул	Стандартная упаковка	Стандартный вес, кг	Стандартный объем, м ³
01364	20	11,4	0,06



Штанги для крепления зажимом

Алюминиевый, фиксированной длины 2,5 м

Артикул	Стандартная упаковка	Стандартный вес, кг	Стандартный объем, м ³
01365	12	10,2	0,06



Телескопические штанги для крепления гайкой-барашком

Алюминиевый, телескопич. 2 - 4 м

Алюминиевый, телескопич. 2,5 - 5 м

Артикул	Стандартная упаковка	Стандартный вес, кг	Стандартный объем, м ³
01359	12	13,4	0,05
01360	12	16,2	0,06



Телескопические штанги для крепления зажимом

С рукоятью

Алюминиевый, телескопич. 1,8 - 3,6 м

Алюминиевый, телескопич. 2,4 - 4,8 м

Артикул	Стандартная упаковка	Стандартный вес, кг	Стандартный объем, м ³
06664	10	11,7	0,05
06665	10	14,4	0,06



Телескопические багры для крепления гайкой-барашком

С рукоятью

Алюминиевый, телескопич. 2 - 4 м

Алюминиевый, телескопич. 2,5 - 5 м

Артикул	Стандартная упаковка	Стандартный вес, кг	Стандартный объем, м ³
01366	12	13,6	0,05
01367	12	16,4	0,06

ШТАНГИ

Для соединения гайкой-барашком – усиленные, телескопические

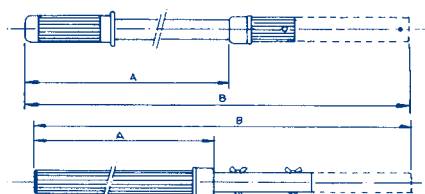


Алюминиевые усиленные. телескоп. 5 м
Алюминиевые усиленные. телескоп. 7,5 м
Алюминиевые усиленные. телескоп. 10 м
Алюминиевые усиленные. телескоп. 13 м

Артикул	Стандартная упаковка	Стандартный вес, кг	Стандартный объем, м ³
01361	5	16,0	0,04
15838	1	6,0	0,01
01362	1	6,5	0,02
01363	1	8,4	0,02



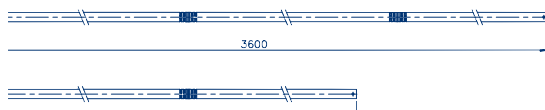
СИСТЕМА СОЕДИНЕНИЯ		С. А. Зажим					С. А. гайка-барашек						
АРТИКУЛ		01365	06664	06665	01366	01367	01359	01360	01361	01362	01363	01364	15838
A			1,8	2,4	2	2,5	2	2,5	2,5	5	6,5		3,75
B		2,5	3,6	4,8	4	5	4	5	5	10	13	2,5	7,5
ТЕЛЕСКОП	НОРМ.		•	•	•	•	•	•					
	УСИЛЕН.								•	•	•		•
ФИКСИРОВ.		•										•	



Составная штанга из 3 элементов длиной до 3,6 м / 12'

Из анодированного алюминия. Соединяются при помощи пластиковых муфт. С креплением зажимом

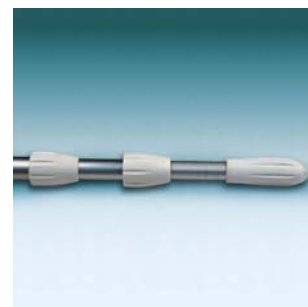
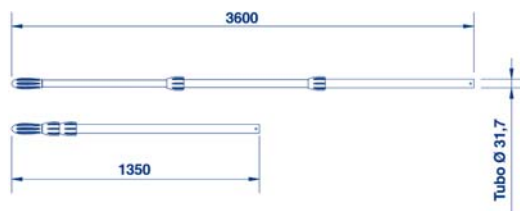
Артикул	Стандартная упаковка	Стандартный вес, кг	Стандартный объем, м ³
25332	20	19,4	0,12



Телескопическая штанга из 3 элементов

С креплением зажимом.
Алюминиевая, телескопическая.
4.4' - 12' / 1,35 - 3,60 м

Артикул	Стандартная упаковка	Стандартный вес, кг	Стандартный объем, м ³
20849	30	38,5	0,07



Переходник штанги

Для изменения системы крепления гайкой-барашком на систему крепления зажимом

Артикул	Стандартная упаковка	Стандартный вес, кг	Стандартный объем, м ³
14592	48	3,36	0,01



ОБОРУДОВАНИЕ ДЛЯ ЧИСТКИ БАССЕЙНА

ШЛАНГИ



Плавающие всасывающие шланги



Прозрачный синий пластик

Ø 38 (1 1/2")
Ø 50 (2")

Артикул	Стандартная упаковка	Стандартный вес, кг	Стандартный объем, м³
01372	30 м	8,0	0,108
01373	30 м	14,0	0,192



Плавающие всасывающие шланги

Синий пластик. Муфты включены

Ø 38 мм (1 1/2")
30 м
15 м
12 м
10 м
8 м
Ø 50 мм (2")
30 м

Артикул	Стандартная упаковка	Стандартный вес, кг	Стандартный объем, м³
01374	1	12,0	0,192
01375	1	5,6	0,192
01376	1	4,5	0,192
01377	1	3,0	0,192
01378	1	3,0	0,192
01379	1	15,0	0,240



Муфты для шлангов



Изготовлено из синего ПВХ

Для шланга Ø 38 мм (01372)
Только для форсунок 24415
Для шланга Ø 38 мм (01372)
Для шланга Ø 50 мм (01373)

Изготовлено из гибкого белого ПВХ

Для шланга Ø 38 мм (01374-01375
01376-01377-01378)
Для шланга Ø 50 мм (01379)

Артикул	Стандартная упаковка	Стандартный вес, кг	Стандартный объем, м³
07958	12	2,0	0,003
01385	12	2,0	0,003
01386	12	3,0	0,010
01387	12	2,0	0,030
01388	12	3,0	0,010

ШЛАНГИ

Штуцера для шлангов



Ø 38 мм для подключения
к форсункам 6328, 16329, 16330,
белый ABS-пластик

Ø 38 мм для подключения к форсункам
00301, белый ABS-пластик

Ø 50 мм для подключения к форсункам
00315, серый полипропилен

Артикул	Стандартная упаковка	Стандартный вес, кг	Стандартный объем, м ³
05684	12	1,0	0,003
01390	72	6,0	0,020
01392	12	1,0	0,006



Штуцер для шлангов

Белый ABS-пластик

Для шланга Ø 38 мм, резьба 1 1/2"

Артикул	Стандартная упаковка	Стандартный вес, кг	Стандартный объем, м ³
01393	12	1,0	0,006



Штуцер



Бронзовый, хромированная гайка

Для шланга Ø 38 мм, резьба 1 1/2"

Для шланга Ø 50 мм, резьба 2"

Артикул	Стандартная упаковка	Стандартный вес, кг	Стандартный объем, м ³
01394	1	0,38	0,008
01395	1	0,45	0,008



ОБОРУДОВАНИЕ ДЛЯ ЧИСТКИ БАССЕЙНА

САЧКИ ДЛЯ ЛИСТЬЕВ



Модель для сбора с поверхности с 1,3 м рукоятью

Включая рукоять плотной посадки из белого полипропилена

	Артикул	Стандартная упаковка	Стандартный вес, кг	Стандартный объем, м ³
Мелкая сетка	01400	12	8,0	0,150



Сачок для чистки дна



Белый полипропилен и белая полиэстеровая сетка

	Артикул	Стандартная упаковка	Стандартный вес, кг	Стандартный объем, м ³
Крепление гайками-барашками	01396	20	7,9	0,127
Крепление зажимом	01397	20	8,4	0,127



Сачок с мелкой сеткой из пластика



Белый полипропилен и белая полиэстеровая сетка

	Артикул	Стандартная упаковка	Стандартный вес, кг	Стандартный объем, м ³
Крепление гайками-барашками	01398	20	7,9	0,127
Крепление зажимом	01399	20	8,3	0,127



Модель металлического сачка для листьев

Рамка из белого алюминия и сетка из белого полиэстера

	Артикул	Стандартная упаковка	Стандартный вес, кг	Стандартный объем, м ³
Модель для сборки с поверхности воды	23360	20	12,5	0,127
Модель для сборки с глубины	23361	20	13,5	0,127

ЩЕТКИ

Щетка (7")

С рукоятью плотной посадки

Артикул	Стандартная упаковка	Стандартный вес, кг	Стандартный объем, м ³
09456	14	6,1	0,177



Щетка для водорослей

Из нержавеющей стали с алюминиевой рамой

Артикул	Стандартная упаковка	Стандартный вес, кг	Стандартный объем, м ³
01407	20	9,0	0,018

С креплением зажимом



Ручная щетка

Идеальна для пены, из гладкого белого полипропилена

Артикул	Стандартная упаковка	Стандартный вес, кг	Стандартный объем, м ³
11789	20	3,5	0,027



Щетка с ручкой

Белый полипропиленовый корпус и черная щетка

Артикул	Стандартная упаковка	Стандартный вес, кг	Стандартный объем, м ³
01405	20	7,0	0,095
01406	20	7,0	0,095

Для крепления скобой

Для крепления гайкой-барашком



ОБОРУДОВАНИЕ ДЛЯ ЧИСТКИ БАССЕЙНА

ЩЕТКИ



Щетка



Закругленная щетка длиной 450 мм. Рама из полипропилена

Для крепления зажимом
Для крепления гайками-барашками

Артикул	Стандартная упаковка	Стандартный вес, кг	Стандартный объем, м ³
01403	20	7,2	0,069
01404	20	7,2	0,059



Закругленная щетка (11")

Рама из полипропилена

Для крепления зажимом

Артикул	Стандартная упаковка	Стандартный вес, кг	Стандартный объем, м ³
09459	14	3,2	0,029



Щетка с алюминиевой рамой

Закругленная щетка длиной 450 мм

Для крепления зажимом

Артикул	Стандартная упаковка	Стандартный вес, кг	Стандартный объем, м ³
01402	20	12,5	0,095



«SPOT-EX» для удаления налета

Специально разработан для выведения пятен извести, железа, меди или водорослей. С переходником к телескопической рукояти

Для крепления зажимом

Артикул	Стандартная упаковка	Стандартный вес, кг	Стандартный объем, м ³
16391	1	0,4	0,005

НАБОРЫ

Набор №1

	Артикул	Стандартная упаковка	Стандартный вес, кг	Стандартный объем, м ³
Набор № 1	28516	1	-	-

Состоит из:

- 1 сачок для чистки дна 01397
- 1 закругленная щетка 01403
- 1 анализатор
- 1 ручной пылесос
- с насадкой «Flexo» 01351

Набор №2

	Артикул	Стандартная упаковка	Стандартный вес, кг	Стандартный объем, м ³
Набор № 2	28834	1	-	-

Состоит из:

- 1 сачок для чистки дна 01397
- 1 закругленная щетка 01403
- 1 анализатор
- 1 термометр
- 1 ручной пылесос
- с треугольной насадкой

Набор №3

	Артикул	Стандартная упаковка	Стандартный вес, кг	Стандартный объем, м ³
Набор № 3	28835	1	-	-

Состоит из:

- 1 сачок для чистки дна 01397
- 1 закругленная щетка 01403
- 1 анализатор
- 1 термометр
- 1 ручной пылесос
- с овальной насадкой