

Высота фильтрующего  
слоя 1 м

## ФИЛЬТРЫ ШПУЛЬНОЙ НАВИВКИ



• ВОЗМОЖНА ДРУГАЯ ВЫСОТА  
ПО СПЕЦИАЛЬНОМУ ЗАКАЗУ

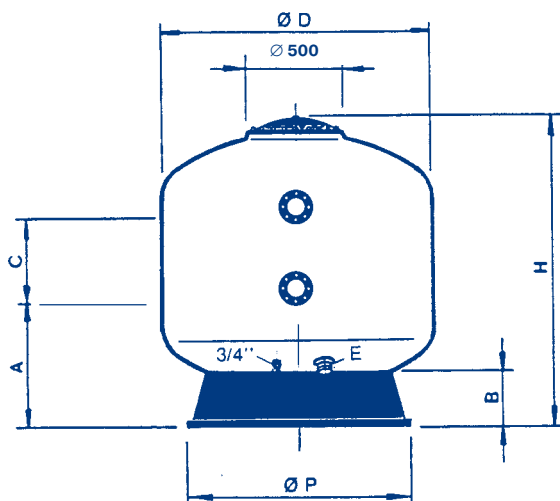
### Модель «Атена»



Коллекторы и диффузоры из ПВХ и полипропилена. Крышка  $\varnothing$  500 мм. Совместно с манометром, ручным клапаном для стравливания воздуха и воды и отверстием для загрузки песка. Стандартный цвет серый

Макс. рабоч. давление 2,5 кг/см<sup>2</sup>

Диаметр $\varnothing$ , мм	Скорость фильтрации, м <sup>3</sup> /час/м <sup>2</sup>	Выход. $\varnothing$ , мм	Поток, м <sup>3</sup> /час	Артикул	Стандартная упаковка	Стандартный вес, кг	Стандартный объем, м <sup>3</sup>
1 050	20	63	17	11511	1	120	1,9
	30-40	75	25-34	11517	1	120	1,9
1 200	20-30	75	22-33	11512	1	154	2,7
	40	90	45	11522	1	154	2,7
1 400	20	75	30	11513	1	173	3,7
	30	90	46	11518	1	173	3,7
	40	110	61	11523	1	173	3,7
1 600	20	90	40	11514	1	235	5,0
	30-40	110	60-80	11519	1	235	5,0
1 800	20	90	50	11515	1	270	6,4
	30	110	76	11520	1	270	6,4
	40	125	101	11524	1	270	6,4
2 000	20	110	62	11516	1	295	8,7
	30	125	94	11521	1	295	8,7
	40	140	125	11525	1	295	8,7



$\varnothing$ (мм)	1050	1200	1400	1600	1800	2000
Фланец $\varnothing$ (мм)	-	-	-	-	-	-
Высота фильтрующего песка (м)	1	1	1	1	1	1
H (мм)	1650	1792	1767	1847	1887	2052
B (мм)	200	230	240	260	280	300
A (мм)	540	570	585	680	720	790
C (мм)	645	640	610	515	465	510
$\varnothing$ P (мм)	755	940	1085	1230	1370	1550
E (мм)	90	90	90	140	140	140
Площадь фильтрации (м <sup>2</sup> )	0,86	1,13	1,54	2,01	2,54	3,14
Объем (л)	1050	1500	2000	2600	3400	4400
Песок 0,4 – 0,8 мм (кг)	1050	1375	1 825	2450	3100	3800
Гравий 1 – 2мм (кг)	300	300	500	750	750	1150
Общий эксплуат. вес (кг)	2000	2700	3700	4900	5100	7900



# Непревзойденные



Неважно, какой сложности Ваш проект – фильтры AstralPool не превзойти.  
30-летний опыт – вот Ваша гарантия. Общественные бассейны,  
бассейны для соревнований, СПА, аквариумы, водные парки.  
От небольших до огромных. Используйте наши достижения и доверяйте лидерам.

# ФИЛЬТРАЦИЯ

ЭТА ЧАСТЬ КАСАЕТСЯ  
ТОЛЬКО  
ВЫСОКОЭФФЕКТИВНЫХ  
ФИЛЬТРОВ МОДЕЛЕЙ  
OSLO, OLOT И AMPURIA

## ФИЛЬТРЫ ШПУЛЬНОЙ НАВИВКИ

### Вертикальные катушечные фильтры высокой эффективности



Oslo



Olot



Ampuria

#### Общие характеристики:

- Устойчивость к коррозии такая же, как и у традиционных фильтров из нержавеющей стали.
- Максимальная рабочая температура 50 °С.
- Соответствует европейским стандартам для емкостей под давлением 97/23/CE, включая часть 3 статьи 3.
- Гидравлические испытания проводятся с давлением в 1,5 раза превышающим максимальное рабочее давление.

#### Характеристики внутренних частей:

- Внутренние части и трубы из ПВХ
- Коллектор и сопла из полипропилена
- Подключения воздушной продувки в моделях с пластинчатым коллектором – болты, гайки, шайбы из нержавеющей стали AISI-316.
- EPDM уплотнения и прокладки.

#### Преимущества использования коллекторов с соплами над традиционной горизонтальной системой:

- Отсутствует пространство под соплами для застаивания воды, как это может иметь место при горизонтальной системе
- Оптимальная высота фильтрующего слоя при одинаковом распределении воды.
- Возможность воздушной продувки с соответствующим сбережением чистой воды.
- Боковой люк рекомендован для загрузки песка.

Характеристики воды, которая должна быть отфильтрована, должны быть точно указаны, когда подбирается озоноустойчивое или устойчивое к другим химическим веществам внутреннее покрытие фильтра.

**УСРЕДНЕННЫЕ РЕКОМЕНДАЦИИ** – гидроантрацит = 0,8 кг/дм<sup>3</sup> – песок = 1,4 кг/дм<sup>3</sup> – гравий = 1,5кг/дм<sup>3</sup>

МНОГОСЛОЙНЫЙ – Пластинчатый коллектор – Высота фильтрующего слоя 1,2 м												
Диаметр (мм)		1050	1200	1400	1600	1800	2000	2350	2500	2600	2800	3000
Гидроантрацит (0,8-1,6)	600 мм	450	575	775	1000	1275	1575	2175	2450	2548	2956	3550
Песок (0,4-0,8)	400 мм	475	625	825	1100	1400	1700	2350	2675	2973	3448	3850
Гравий (1-2)	100 мм	150	175	250	300	400	500	675	775	796	924	1100
Гравий (3-5)	100 мм	150	175	250	300	400	500	675	775	796	924	1100
МНОГОСЛОЙНЫЙ – Пластинчатый коллектор – Высота фильтрующего слоя 1,5 м												
Диаметр (мм)		1050	1200	1400	1600	1800	2000	2350	2500	2600	2800	3000
Гидроантрацит (0,8-1,6)	600 мм	450	575	775	1000	1275	1575	2175	2450	2548	2956	3550
Песок (0,4-0,8)	600 мм	725	950	1250	1650	2100	2550	3525	4025	4460	5172	5775
Гравий (1-2)	100 мм	150	175	250	300	400	500	675	775	796	924	1100
Гравий (2-3)	100 мм	150	175	250	300	400	500	675	775	796	924	1100
Гравий (3-5)	100 мм	150	175	250	300	400	500	675	775	1327	1539	1100
ОДНОСЛОЙНЫЙ – Пластинчатый коллектор – Высота фильтрующего слоя 1,2 м												
Диаметр (мм)		1050	1200	1400	1600	1800	2000	2350	2500	2600	2800	3000
Песок (0,4-0,8)	1100 мм	1300	1775	2300	3000	3800	4650	6300	7075	8176	9483	10575
Гравий (1-2)	100 мм	150	175	250	300	400	500	675	775	796	924	1100
ОДНОСЛОЙНЫЙ – Пластинчатый коллектор – Высота фильтрующего слоя 1,5 м												
Диаметр (мм)		1050	1200	1400	1600	1800	2000	2350	2500	2600	2800	3000
Песок (0,4-0,8)	1200 мм	1450	1900	2500	3300	4200	5100	7050	8050	8920	10345	11550
Гравий (1-2)	100 мм	150	175	250	300	400	500	675	775	7964	9236	1100
Гравий (2-3)	100 мм	150	175	250	300	400	500	675	775	7964	9236	1100
Гравий (3-5)	100 мм	150	175	250	300	400	500	675	775	7964	9236	1100
МНОГОСЛОЙНЫЙ – Трубчатый коллектор – Высота фильтрующего слоя 1,2 м												
Диаметр (мм)		1050	1200	1400	1600	1800	2000	2350	2500	2600	2800	3000
Гидроантрацит (0,8-1,6)	600 мм	450	575	775	1000	1275	1575	2175	2450	-	-	3550
Песок (0,4-0,8)	400 мм	475	625	825	1100	1400	1700	2350	2675	-	-	3850
Гравий (2-3)	100 мм	150	175	250	300	400	500	675	775	-	-	1100
Гравий (3-5)	100 мм (1)	300	350	500	775	850	1150	1800	1975	-	-	3850
ОДНОСЛОЙНЫЙ – Трубчатый коллектор – Высота фильтрующего слоя 1,2 м												
Диаметр (мм)		1050	1200	1400	1600	1800	2000	2350	2500	2600	2800	3000
Песок (0,4-0,8)	1100 мм	1300	1775	2300	3000	3800	4650	6300	7075	-	-	10575
Гравий (1-2)	100 мм (1)	300	350	500	775	850	1150	1800	1975	-	-	3850

(1) 100 мм. выше коллектора

## ФИЛЬТРЫ ШПУЛЬНОЙ НАВИВКИ

### Модель «Oslo»



#### Характеристики:

- Вертикальные фильтры шпупной навивки высокой эффективности

#### Коллекторная система:

А – традиционная рамочная коллекторная система с отверстиями 0,3 мм

Для рабочего давления от 2,5 до 4 бар.

В – С пластиной с соплами с отверстиями 0,5 мм.

Для рабочего давления от 2,5 до 4 бар.

#### Оборудовано:

- Манометр
- Ручные воздушный и водяной клапаны

#### Варианты:

- Расположение подключений, смотровых окон и крышек люка могут изменяться в соответствии с требованиями заказчика.
- Диаметры подключений и промывок изменяются в соответствии с требованиями заказчика.
- Пожалуйста, спрашивайте о других возможных изменениях, таких как: высоты, химическая устойчивость внутреннего покрытия, давление и пр.

### Макс. рабочее давление 2,5 кг/см<sup>2</sup>

Диаметр Ø, мм	Скорость фильтрации, м <sup>3</sup> /час/м <sup>2</sup>	Выход. Ø, мм	Поток, м <sup>3</sup> /час	Артикул	Стандартная упаковка	Стандартный вес, кг	Стандартный объем, м <sup>3</sup>
1 050	30	75	25	<b>04611</b>	1	207	2,5
	40	90	34	<b>04612</b>	1	207	2,5
1 200	30	75	33	<b>04613</b>	1	234	3,2
	40	110	45	<b>04650</b>	1	234	3,2
1 400	30	90	46	<b>04615</b>	1	294	4,7
	40	125	61	<b>04616</b>	1	294	4,7
1 600	30	110	60	<b>04619</b>	1	360	6,2
	40	140	80	<b>04651</b>	1	360	6,2
1 800	30	125	76	<b>04623</b>	1	416	8,5
	40	160	101	<b>04624</b>	1	416	8,5
2 000	30	125	94	<b>04626</b>	1	483	10,3
	40	160	125	<b>04652</b>	1	483	10,3
2 350	30	140	130	<b>08693</b>	1	651	15,8
	40	200	175	<b>08694</b>	1	651	15,8
2 500	30	160	150	<b>08704</b>	1	820	20,8
	40	225	200	<b>08706</b>	1	820	20,8
3 000	30	200	212	<b>08708</b>	1	1300	31,0
	40	250	282	<b>08710</b>	1	1300	31,0

Высота фильтрующего  
слоя 1,2 м



- ПО СПЕЦИАЛЬНОМУ ЗАКАЗУ ВОЗМОЖНЫ ДРУГИЕ ВЫСОТЫ.
- ВСЕ ЕМКОСТИ ФИЛЬТРОВ БОЛЕЕ Ø 2,5 М ТРЕБУЮТ СПЕЦИАЛЬНОГО ТРАНСПОРТА. ПОЖАЛУЙСТА, ПРОСИТЕ КОММЕРЧЕСКОЕ ПРЕДЛОЖЕНИЕ, КОГДА ВАМ ЭТО ПОТРЕБУЕТСЯ



Люк



Пластина с соплами



Смотровое окно

Высота фильтрующего слоя 1, 2 м



## ФИЛЬТРЫ ШПУЛЬНОЙ НАВИВКИ

Модель «Oslo»



Макс. рабочее давление 4 кг/см<sup>2</sup>

Диаметр Ø, мм	Скорость фильтрации, м <sup>3</sup> /час/м <sup>2</sup>	Выход. Ø, мм	Поток, м <sup>3</sup> /час	Стандартные параметры			
				Артикул	Стандартная упаковка	Стандартный вес, кг	Стандартный объем, м <sup>3</sup>
1 050	30	75	25	<b>05168</b>	1	230	2,5
	40	90	34	<b>05173</b>	1	230	2,5
1 200	30	75	33	<b>05169</b>	1	265	3,2
	40	110	45	<b>05174</b>	1	265	3,2
1 400	30	90	46	<b>07436</b>	1	364	4,7
	40	125	61	<b>07437</b>	1	364	4,7
1 600	30	110	60	<b>05170</b>	1	442	6,2
	40	140	80	<b>05175</b>	1	442	6,2
1 800	30	125	76	<b>07438</b>	1	518	8,5
	40	160	101	<b>07439</b>	1	518	8,5
2 000	30	125	94	<b>05171</b>	1	644	10,3
	40	160	125	<b>05176</b>	1	644	10,3
2 350	30	140	130	<b>05172</b>	1	786	15,8
	40	200	175	<b>05177</b>	1	786	15,8
2 500	30	160	150	<b>08712</b>	1	964	20,8
	40	225	200	<b>08714</b>	1	964	20,8
3 000	30	200	212	<b>08716</b>	1	1613	31,0
	40	250	282	<b>08718</b>	1	1613	31,0

- ВСЕ ЕМКОСТИ ФИЛЬТРОВ БОЛЕЕ Ø 2,5 М ТРЕБУЮТ СПЕЦИАЛЬНОГО ТРАНСПОРТА. ПОЖАЛУЙСТА, ПРОСИТЕ КОММЕРЧЕСКОЕ ПРЕДЛОЖЕНИЕ, КОГДА ВАМ ЭТО ПОТРЕБУЕТСЯ

Опции фильтра 2,5 и 4 кг/см<sup>2</sup>

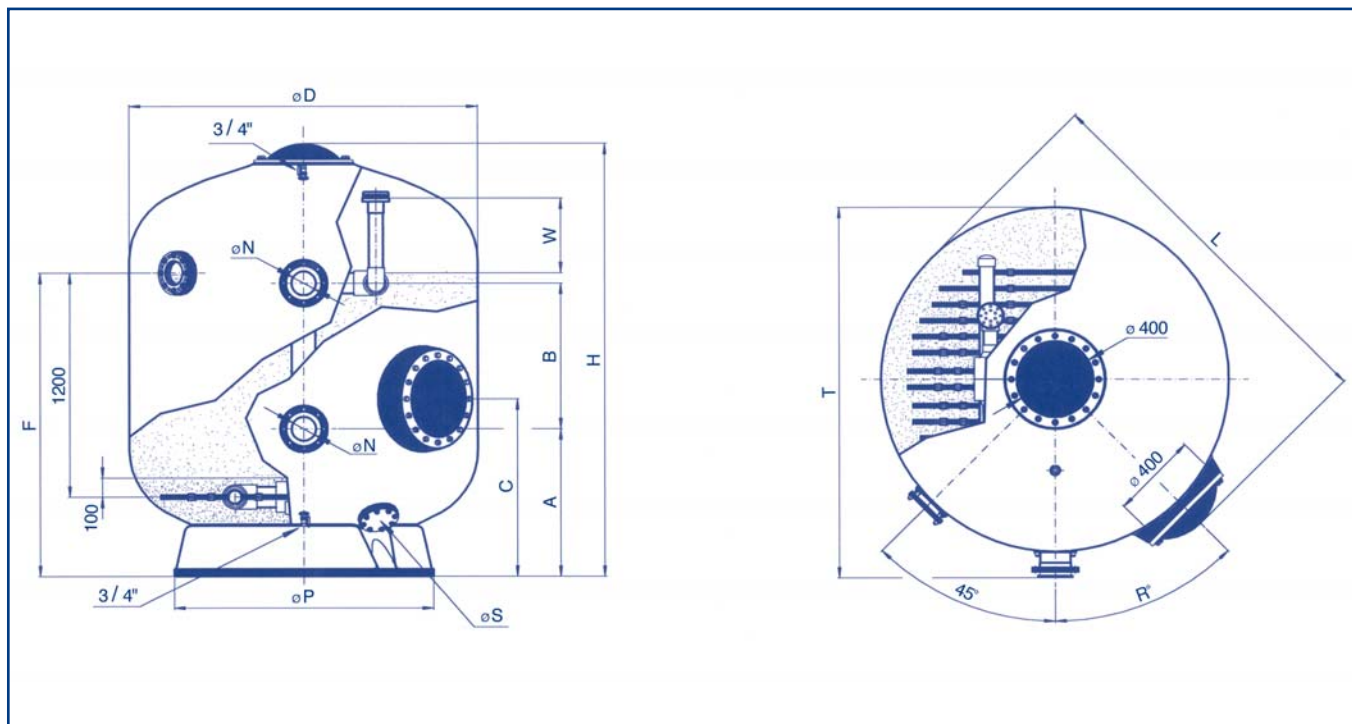


Опция	Артикул
Боковой люк Ø 400 мм	<b>07115</b>
Боковой люк Ø 225 мм	<b>07116</b>
Смотровое окно Ø 135 мм	<b>07117</b>
Смотровое окно Ø 400 мм	<b>28024</b>
Пластина с соплами Ø 1050 мм	<b>07118</b>
Пластина с соплами Ø 1200 мм	<b>07119</b>
Пластина с соплами Ø 1400 мм	<b>07120</b>
Пластина с соплами Ø 1600 мм	<b>07121</b>
Пластина с соплами Ø 1800 мм	<b>07122</b>
Пластина с соплами Ø 2000 мм	<b>07123</b>
Пластина с соплами Ø 2350 мм	<b>07826</b>
Пластина с соплами Ø 2500 мм	<b>19392</b>
Пластина с соплами Ø 3000 мм	<b>19393</b>
Внутреннее виниловое покрытие для воды, обработанной озоном (макс. концентрация озона 0,4 ppm)	<b>07827</b>

NOTE: Боковые люки 07115 и 07116 рекомендуются для фильтров с пластинчатым коллектором для того, чтобы освободить срединную часть фильтра

## ФИЛЬТРЫ ШПУЛЬНОЙ НАВИВКИ

Модель «Oslo»



Ø D (мм)	Скорость фильтрации (м³/час/м²)	Ø N (мм)		2,5 бара		4 бара		Поток, м³/час	Площадь фильтрации, м²	Объем	A	B	C	F	H	L	Ø P	R	Ø S	T	W	Полный эксл. вес, кг
				Артикул	Артикул																	
1050	30	75	DN65	04611	05168	25	0.86	1500	650	940	770	1550	2070	1240	750	55	90	1220	325	2450		
	40	90	DN80	04612	05173	34																
1200	30	75	DN65	04613	05169	33	1.13	1860	670	920	770	1550	2080	1390	940	45	90	1380	350	3000		
	40	110	DN100	04650	05174	45																
1400	30	90	DN80	04615	07436	46	1.54	2700	680	820	840	1570	2175	1590	1085	45	90	1570	350	4300		
	40	125	DN110	04616	07437	61																
1600	30	110	DN100	04619	05170	60	2.01	3620	680	900	870	1625	2310	1790	1230	45	140	1780	400	5825		
	40	140	DN125	04651	05175	80																
1800	30	125	DN110	04623	07438	76	2.54	4725	790	780	950	1625	2320	1990	1370	45	140	2000	400	7300		
	40	160	DN150	04624	07439	101																
2000	30	125	DN110	04626	05171	94	3.14	5800	790	840	950	1695	2460	2190	1550	45	140	2200	400	9000		
	40	160	DN150	04652	05176	125																
2350	30	140	DN125	08693	05172	130	4.34	8800	1065	700	1030	1850	2720	2550	1830	45	140	2550	500	13750		
	40	200	DN175	08694	05177	175																
2500	30	160	DN150	08704	08712	150	4.90	9850	1125	450	1080	1760	2750	2700	1830	45	140	2750	500	14885		
	40	225	DN200	08706	08714	200																
3000	30	200	DN175	08708	08716	212	7.07	15350	1150	600	1140	1870	2950	3200	2365	45	140	3200	500	21615		
	40	250	DN225	08710	08718	282																

Высота фильтрующего слоя 1,2 м и 1,5 м



## ФИЛЬТРЫ ШПУЛЬНОЙ НАВИВКИ

### Модель «Olot»

**Характеристики:** Соответствует стандартам DIN 19605/19643

**Коллекторная система:**

Пластина с соплами с отверстиями 0,5 мм для рабочего давления 2,5 и 4 бара.

**Оборудованы:**

- Манометр
- Ручные воздушный и дренажный клапаны
- Подключение воздушной продувки
- Люк Ø 400 мм

**Варианты:**

- Расположение подключений, смотровых окон и крышек люка могут изменяться в соответствии с требованиями заказчика.
- Диаметры подключений и промывок изменяются в соответствии с требованиями заказчика.
- Пожалуйста, спрашивайте о других возможных изменениях, таких как: высоты, химическая устойчивость внутреннего покрытия, давление и пр.

**Макс. рабочее давление 2,5 кг/см<sup>2</sup>**

**Высота фильтрующего слоя 1,2 м**

Диаметр Ø, мм	Скорость фильтрации, м <sup>3</sup> /час/м <sup>2</sup>	Выход. Ø, мм	Поток, м <sup>3</sup> /час	Высота фильтрующего слоя 1,2 м			
				Артикул	Стандартная упаковка	Стандартный вес, кг	Стандартный объем, м <sup>3</sup>
1 050	30	110	25	07355	1	265	2,95
1 200	30	125	33	07356	1	345	3,86
1 400	30	140	46	07447	1	380	5,22
1 600	30	160	60	07357	1	420	7,09
1 800	30	200	76	07448	1	470	9,09
2 000	30	225	94	07358	1	540	11,25
2 350	30	250	130	07359	1	825	16,20
2 500	30	250	150	19335	1	940	24,40
2 600	30	250	160	23969	1	1021	25,21
2 800	30	250	185	23970	1	1135	29,50
3 000	30	250	212	19336	1	1425	30,00

- ВСЕ ЕМКОСТИ ФИЛЬТРОВ БОЛЕЕ Ø 2,5 М ТРЕБУЮТ СПЕЦИАЛЬНОГО ТРАНСПОРТА. ПОЖАЛУЙСТА, ПРОСИТЕ КОММЕРЧЕСКОЕ ПРЕДЛОЖЕНИЕ

**Высота фильтрующего слоя 1,5 м**

Диаметр Ø, мм	Скорость фильтрации, м <sup>3</sup> /час/м <sup>2</sup>	Выход. Ø, мм	Поток, м <sup>3</sup> /час	Высота фильтрующего слоя 1,5 м			
				Артикул	Стандартная упаковка	Стандартный вес, кг	Стандартный объем, м <sup>3</sup>
1 050	30	110	25	18227	1	285	3,21
1 200	30	125	33	18228	1	385	4,20
1 400	30	140	46	18229	1	420	5,68
1 600	30	160	60	19230	1	640	7,69
1 800	30	200	76	18231	1	515	9,58
2 000	30	225	94	18232	1	625	12,90
2 350	30	250	130	18233	1	920	17,50
2 500	30	250	150	19337	1	1010	25,87
2 600	30	250	160	23971	1	1144	26,51
2 800	30	250	185	23972	1	1264	30,63
3 000	30	250	212	19338	1	1590	32,12

### Опции:

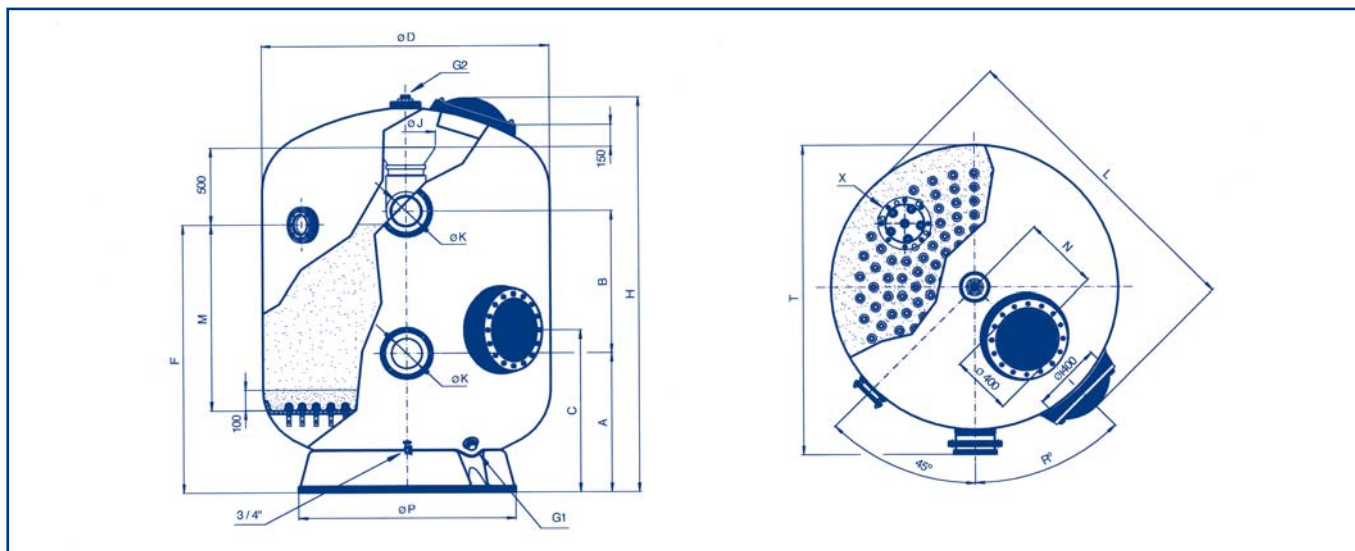
- Боковой люк Ø 400 мм
- Боковой люк Ø 500 мм
- Боковой люк Ø 600 мм
- Боковой люк Ø 225 мм
- Смотровое окно Ø 135 мм
- Смотровое окно Ø 400 мм
- Внутреннее виниловое покрытие для воды, обработанной озоном (макс. концентрация озона 0,4 ppm)

### Артикул

07115  
27950  
27951  
07116  
07117  
28024  
  
07827

## ФИЛЬТРЫ ШПУЛЬНОЙ НАВИВКИ

Модель «Olot»



∅ D (мм)	1050	1200	1400	1600	1800	2000	2350	2500	2600	2800	3000	
Скорость фильтрации (м³/час/м²)	30	30	30	30	30	30	30	30	30	30	30	
∅ K (мм)	110	125	140	160	200	225	250	250	250	250	250	
	DN100	DN110	DN125	DN150	DN175	DN200	DN225	DN225	DN225	DN225	DN225	
ВЫСОТА ФИЛЬТР. СЛОЯ 1,2 М	Артикул	<b>07355</b>	<b>07356</b>	<b>07447</b>	<b>07357</b>	<b>07448</b>	<b>07358</b>	<b>07359</b>	<b>19335</b>	<b>23969</b>	<b>23970</b>	<b>19336</b>
	H (мм)	2380	2400	2520	2520	2570	2660	2800	2850	2920	3030	2900
	F (мм)	1615	1635	1645	1690	1740	1750	1870	1870	1880	1920	1880
	Объем (л)	1735	2175	3000	4350	5450	6650	9575	11700	12800	15500	18000
	Общий эксплуатационный вес (кг)	2600	3325	4475	6250	7500	9625	13600	15500	16650	19500	22500
ВЫСОТА ФИЛЬТР. СЛОЯ 1,5 М	Артикул	<b>18227</b>	<b>18228</b>	<b>18229</b>	<b>18230</b>	<b>18231</b>	<b>18232</b>	<b>18233</b>	<b>19337</b>	<b>23971</b>	<b>23972</b>	<b>19338</b>
	H (мм)	2680	2700	2820	2820	2870	2960	3100	3150	3220	3330	3200
	F (мм)	1915	1935	1945	1990	2040	2050	2170	2170	2180	2220	2180
	Объем (л)	1995	2745	3590	5150	6350	7650	11255	12950	14100	16900	19700
	Общий эксплуатационный вес (кг)	3000	3900	5300	7150	8750	11250	15800	17950	19400	22600	26250
Поток (м³/час)	25	33	46	60	76	94	130	150	160	185	212	
Площадь фильтрации (м²)	0,86	1,13	1,54	2,01	2,54	3,14	4,34	4,90	5,31	6,16	7,07	
Количество сопел	59	78	102	134	168	200	286	333	333	381	433	
A (мм)	700	700	830	830	900	950	1050	1100	1160	1230	1140	
B (мм)	1000	1000	900	950	920	760	680	600	600	650	600	
C (мм)	830	840	840	870	950	950	1030	1100	1200	1230	1220	
L (мм)	1240	1390	1600	1810	1990	2194	2550	2720	2800	3000	3220	
∅ P (мм)	730	940	1080	1230	1390	1550	1850	1880	2050	2200	2360	
T (мм)	1220	1380	1570	1780	2000	2240	2630	2750	2800	3000	3270	
N (мм)	0	130	130	400	450	480	550	700	600	600	720	
∅ X Инспекционная крышка	125	250	250	250	250	250	250	250	250	250	250	
° R	55°	45°	45°	45°	45°	45°	45°	45°	45°	45°	45°	
∅ J (мм)	380	380	380	380	380	380	600	600	600	600	600	
∅ G1 (мм)	2"	2"	2"	2"	2"	2"	2"	2"	90	110	2"	
∅ G2 (мм)	2"	2"	2"	2"	2"	2"	75	75	75	75	75	



Высота фильтрующего слоя 1,2 м и 1,5 м



## ФИЛЬТРЫ ШПУЛЬНОЙ НАВИВКИ

### Модель «Ampuria»

Характеристики: Соответствует стандартам DIN 19605/19643

Коллекторная система:

Пластина с соплами и отверстиями 0,5 мм для рабочего давления 2,5 бара.

Оборудованы:

- Манометр
- Ручные воздушный и дренажный клапаны
- Подключение воздушной продувки
- Люк  $\varnothing$  400 мм

Варианты:

- Расположение подключений, смотровых окон и крышек люка могут изменяться в соответствии с требованиями заказчика.
- Диаметры подключений и промывок изменяются в соответствии с требованиями заказчика.
- Пожалуйста, спрашивайте о других возможных изменениях, таких как: высота, химическая устойчивость внутреннего покрытия, давление и пр.

Максимальное рабочее давление 2,5 кг/см<sup>2</sup>

Высота фильтрации 1,2 м

Диаметр $\varnothing$ , мм	Скорость фильтрации, м <sup>3</sup> /час/м <sup>2</sup>	Выход. $\varnothing$ , мм	Поток, м <sup>3</sup> /час	Артикул	Стандартная упаковка	Стандартный вес, кг	Стандартный объем, м <sup>3</sup>
1 050	30	110	25	22445	1	280	3,34
1 200	30	125	33	22446	1	357	4,40
1 400	30	140	46	22447	1	402	5,96
1 600	30	160	60	22448	1	436	8,16
1 800	30	200	76	22449	1	497	10,49
2 000	30	225	94	22450	1	560	12,98
2 350	30	250	130	22451	1	876	17,24
2 500	30	250	150	22452	1	989	27,69
2 600	30	250	160	23975	1	989	27,69
2 800	30	250	185	23976	1	989	27,69
3 000	30	250	212	22453	1	1511	35,44

Высота фильтрации 1,5 м

Диаметр $\varnothing$ , мм	Скорость фильтрации, м <sup>3</sup> /час/м <sup>2</sup>	Выход. $\varnothing$ , мм	Поток, м <sup>3</sup> /час	Артикул	Стандартная упаковка	Стандартный вес, кг	Стандартный объем, м <sup>3</sup>
1 050	30	110	25	22454	1	300	3,60
1 200	30	125	33	22455	1	397	4,74
1 400	30	140	46	22456	1	442	6,42
1 600	30	160	60	22457	1	656	8,76
1 800	30	200	76	22458	1	524	10,98
2 000	30	225	94	22459	1	645	13,92
2 350	30	250	130	22460	1	971	20,54
2 500	30	250	150	22461	1	1059	29,16
2 600	30	250	160	23973	1	989	27,69
2 800	30	250	185	23974	1	989	27,69
3 000	30	250	212	22462	1	1676	37,56

### Опции

Артикул

• **ВСЕ ЕМКОСТИ ФИЛЬТРОВ БОЛЕЕ  $\varnothing$  2,5 М ТРЕБУЮТ СПЕЦИАЛЬНОГО ТРАНСПОРТА. ПОЖАЛУЙСТА, ПРОСИТЕ КОММЕРЧЕСКОЕ ПРЕДЛОЖЕНИЕ, КОГДА ВАМ ЭТО ПОТРЕБУЕТСЯ**

- Боковой люк  $\varnothing$  400 мм
- Боковой люк  $\varnothing$  500 мм
- Боковой люк  $\varnothing$  600 мм
- Боковой люк  $\varnothing$  225 мм
- Смотровое окно  $\varnothing$  135 мм
- Смотровое окно  $\varnothing$  400 мм
- Внутреннее виниловое покрытие для воды, обработанной озоном (макс. концентрация озона 0,4 ppm)

07115

27950

27951

07116

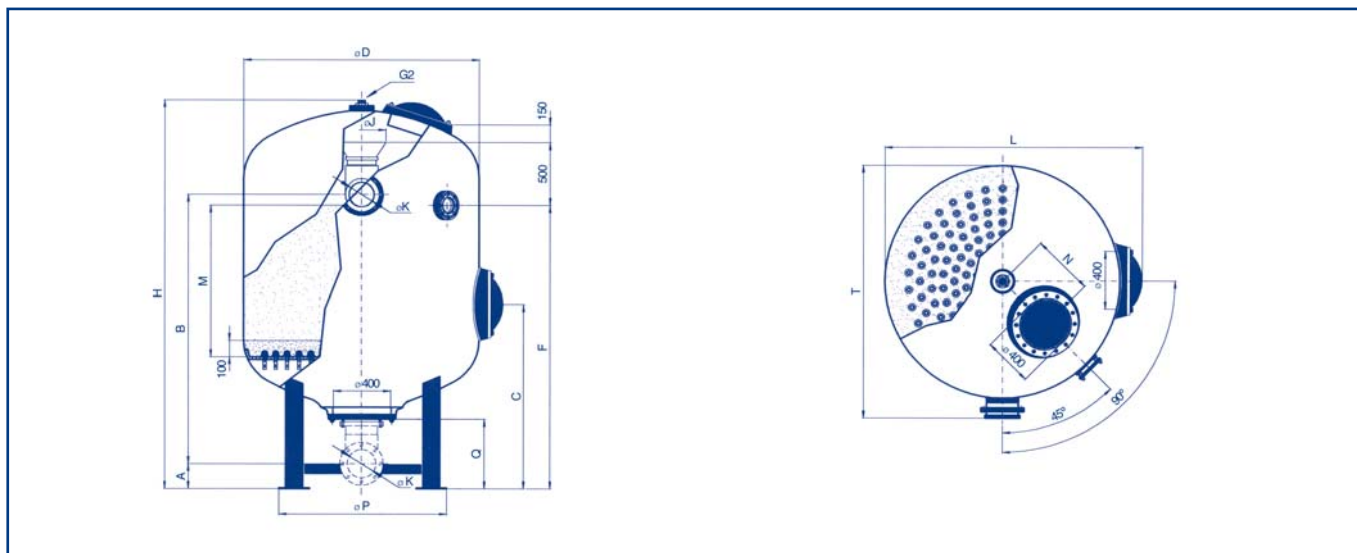
07117

28024

07827

## ФИЛЬТРЫ ШПУЛЬНОЙ НАВИВКИ

Модель «Ampuria»



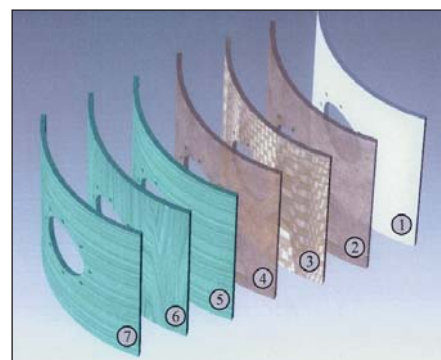
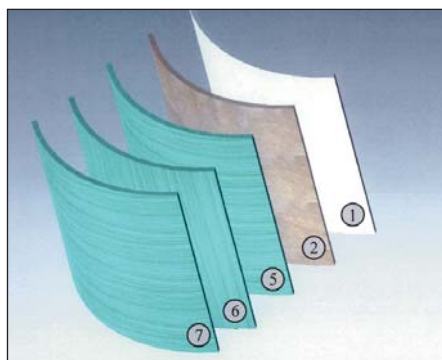
Донное подключение не поставляется с фильтром

Ø D (мм)	1050	1200	1400	1600	1800	2000	2350	2500	2600	2800	3000	
Скорость фильтрации (м³/час/м²)	30	30	30	30	30	30	30	30	30	30	30	
Ø K (мм)	110	125	140	160	200	225	250	250	250	250	250	
	DN100	DN110	DN125	DN150	DN175	DN200	DN225	DN225	DN225	DN225	DN225	
ВЫСОТА ФИЛЬТР. СЛОЯ Т, 2 ММ	Артикул	<b>22454</b>	<b>22455</b>	<b>22456</b>	<b>22457</b>	<b>22458</b>	<b>22459</b>	<b>22460</b>	<b>22461</b>	<b>23973</b>	<b>23974</b>	<b>22462</b>
	Н (мм)	3040	3100	3250	3260	3390	3480	3800	3800	3880	4040	3900
	F (мм)	2280	2340	2380	2380	2530	2550	2840	2700	2830	2940	2880
	Объем (л)	1995	2745	3590	5150	6350	7650	11255	12950	14100	16900	19700
	Общий эксплуатационный вес (кг)	3025	3925	5325	7175	8800	11300	15850	18000	19450	22700	26350
ВЫСОТА ФИЛЬТР. СЛОЯ Т, 5 ММ	Артикул	<b>22445</b>	<b>22446</b>	<b>22447</b>	<b>22448</b>	<b>22449</b>	<b>22450</b>	<b>22451</b>	<b>22452</b>	<b>23975</b>	<b>23976</b>	<b>22453</b>
	Н (мм)	2740	2800	2950	2960	3090	3180	3500	3500	3580	3740	3600
	F (мм)	1980	2040	2080	2180	2230	2250	2540	2400	2530	2640	2580
	Объем (л)	1735	2175	3000	4350	5450	6650	9575	11700	12800	15500	18000
	Общий эксплуатационный вес (кг)	2625	3350	4500	6275	7550	9675	13650	15550	16700	19600	22600
Поток, (м³/час)	25	33	46	60	76	94	130	150	160	185	212	
Площадь фильтрации, (м²)	0,86	1,13	1,54	2,01	2,54	3,14	4,34	4,90	5,31	6,16	7,07	
Количество сопел	57	83	113	145	179	221	309	355	355	403	455	
A	260	260	260	270	200	200	250	280	250	270	290	
B	1800	1850	1900	2020	2140	2030	2160	2030	2170	2310	2200	
C	1190	1245	1270	1380	1470	1470	1710	1700	1850	1950	1900	
L	1240	1390	1580	1790	1990	2190	2550	2720	2800	3000	3200	
Ø P	820	820	1000	1000	1310	1310	1570	1570	1900	1470	1470	
T	1220	1380	1570	1780	2000	2200	2850	2750	2800	2000	3200	
N	0	130	130	400	450	480	550	700	600	600	720	
Ø J	380	380	380	380	380	380	600	600	600	600	600	
Ø G2	2"	2"	2"	2"	2"	2"	75	75	75	75	75	

## ГОРИЗОНТАЛЬНЫЕ ФИЛЬТРЫ ШПУЛЬНОЙ НАВИВКИ

### Конструктивные характеристики фильтра в соответствии с DIN 18820:

- 1. Химически стойкий защитный экран из изонеоперлигликаля типа CSS-UP3. Повышенная твердость и абразивная стойкость к песку и соленой воде. Соответствует немецким стандартам KTW и сертифицировано LVHT. Химически стойкий защитный экран из винилэстера типа CSS-PHAS предлагается как защита от озона.
- 2. Армированный полиэстер ламинированный смолой с волокнами стекловолокна, тип GF-UP1.
- Укреплен в местах, подвергающихся повышенным нагрузкам, дополнительными экранами с чередованием неориентированной фибры (4) м с ориентированной (3).
- Шпуленавивающие машины, контролируемые компьютером, укладывают комплект радиальных шпульных слоев (5) (7) на цилиндрическую часть и ряд полярных шпульных слоев (6) вдоль всего фильтра типа GF-UP1. Наиболее существенными характеристиками таких фильтров является их способность благодаря своей конструкции противостоять большему внутреннему давлению.
- Внешний защитный слой из полиуретана, устойчивого к ультрафиолетовому излучению.
- Все фильтры испытываются на внутреннюю температуру до 60°C



Ø 1050  
Ø 1200

### Фильтры «Rodas» Ø 1050 мм и Ø 1200 мм



#### Общие характеристики:

- Устойчивость против коррозии такая же как и у традиционных стальных фильтров
- Отличное соотношение между весом фильтра и его механическими характеристиками
- Максимальная эксплуатационная температура 50°C
- Соответствует европейским стандартам для сосудов под давлением 97/23/CE, включая часть 3 статьи 3.
- Гидравлические испытания проводятся при давлении, в 1,5 раза превышающим максимальное рабочее давление.
- Расчеты сопротивления и прочности базируются на нормах BS-4994 и AD Merkblatt N1

#### Оборудованы:

- Панель манометров
- Ручные воздушный и дренажный клапаны.
- Подключение воздушной продувки.
- Загрузочный люк Ø 400 мм.

#### Характеристики внутренних частей:

- Внутренние части и трубы из ПВХ.
- Коллектор из полипропилена.
- Болты, гайки, шайбы из нержавеющей стали AISI-316.
- EPDM уплотнения.

#### Опции:

- Люк Ø 400 мм (Артикул 07115).
- Внутреннее химически стойкое к озону покрытие. (для макс. концентрации озона 0,4 ppm) (Артикул 07827).
- Смотровые окна Ø 135 мм и Ø 400 мм (Артикул 07117)

## ГОРИЗОНТАЛЬНЫЕ ФИЛЬТРЫ ШПУЛЬНОЙ НАВИВКИ

Ø 1050 мм, Ø 1200 мм «Rodas» фильтры



Высота фильтрующего слоя 0,6 м

Макс. рабочее давление 2,5 кг/см<sup>2</sup>

Фильтры Ø 1050 мм

Диаметр Ø, мм	Скорость фильтрации, м <sup>3</sup> /час/м <sup>2</sup>	Выход. Ø, мм	Поток, м <sup>3</sup> /час	Артикул	Стандартная упаковка	Стандартный вес, кг	Стандартный объем, м <sup>3</sup>
1 900	20	75	34	<b>05102</b>	1	230	2,95
	30	90	52	<b>05105</b>	1	230	2,95
	40	110	69	<b>05108</b>	1	230	2,95
2 300	20	110	42	<b>11331</b>	1	280	3,57
	30	125	64	<b>11332</b>	1	280	3,57
	40	140	85	<b>11333</b>	1	280	3,57
2 500	20	110	46	<b>24842</b>	1	305	3,88
	30	125	70	<b>24843</b>	1	305	3,88
	40	140	93	<b>24844</b>	1	305	3,88
2 700	20	110	50	<b>11334</b>	1	330	4,20
	30	125	75	<b>11335</b>	1	330	4,20
	40	140	100	<b>11336</b>	1	330	4,20
3 000	20	110	56	<b>22647</b>	1	370	4,67
	30	140	84	<b>22648</b>	1	370	4,67
	40	160	112	<b>22649</b>	1	370	4,67



Ø 1050  
Ø 1200

Фильтры Ø 1200 мм

Длина Ø, мм	Скорость фильтрации, м <sup>3</sup> /час/м <sup>2</sup>	Выход. Ø, мм	Поток, м <sup>3</sup> /час	Артикул	Стандартная упаковка	Стандартный вес, кг	Стандартный объем, м <sup>3</sup>
1 900	20	110	39	<b>22650</b>	1	270	3,08
	30	125	59	<b>22651</b>	1	270	3,08
	40	140	79	<b>22652</b>	1	270	3,08
2 300	20	110	48	<b>22653</b>	1	330	3,73
	30	140	73	<b>22654</b>	1	330	3,73
	40	160	97	<b>22655</b>	1	330	3,73
2 500	20	125	53	<b>24845</b>	1	360	4,05
	30	140	79	<b>24846</b>	1	360	4,05
	40	160	106	<b>24847</b>	1	360	4,05
2 700	20	125	57	<b>22656</b>	1	390	4,38
	30	140	86	<b>22657</b>	1	390	4,38
	40	160	115	<b>22658</b>	1	390	4,38
3 000	20	125	64	<b>22659</b>	1	435	4,86
	30	140	96	<b>22660</b>	1	435	4,86
	40	160	129	<b>22661</b>	1	435	4,86

# ФИЛЬТРАЦИЯ

Высота фильтрующего  
слоя 0,6 м



∅ 1050  
∅ 1200

## ГОРИЗОНТАЛЬНЫЕ ФИЛЬТРЫ ШПУЛЬНОЙ НАВИВКИ

Фильтры «Rodas» ∅ 1050 мм и ∅ 1200 мм



Макс. рабочее давление 4 кг/см<sup>2</sup>

### Фильтры ∅ 1050 мм

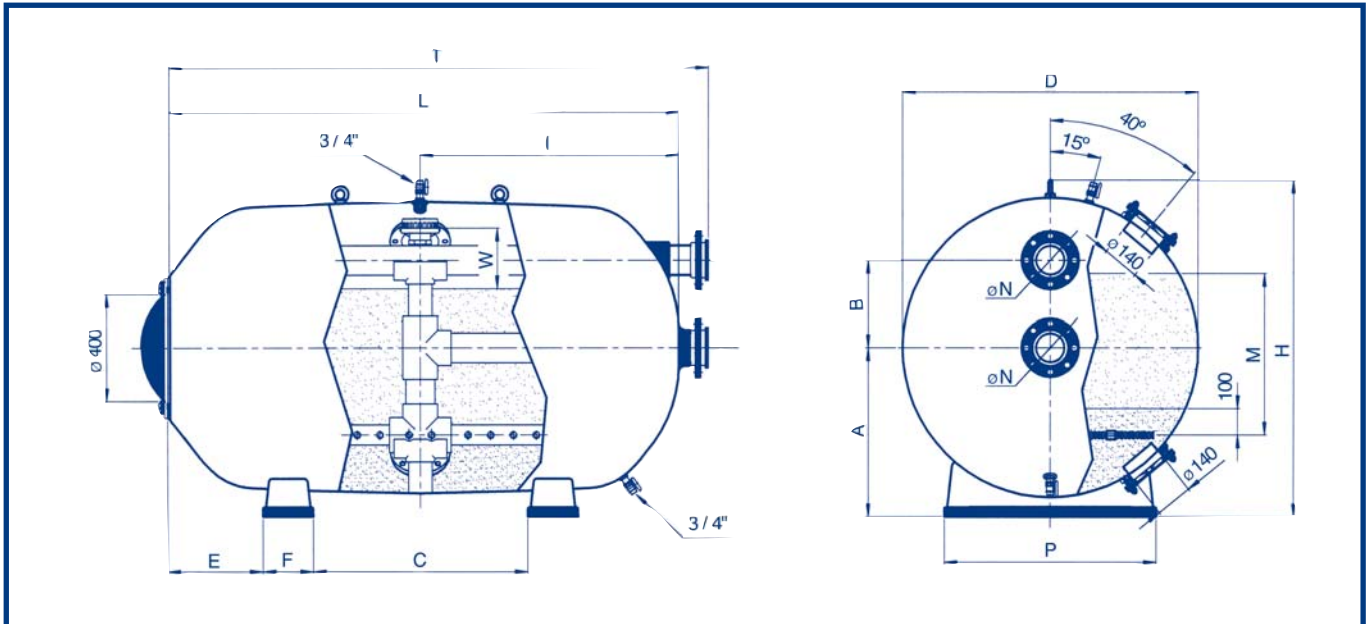
Длина ∅, мм	Скорость фильтрации, м <sup>3</sup> /час/м <sup>2</sup>	Выход. ∅, мм	Поток, м <sup>3</sup> /час	Артикул	Стандартная упаковка	Стандартный вес, кг	Стандартный объем, м <sup>3</sup>
1 900	20	75	34	<b>07124</b>	1	270	2,95
	30	90	52	<b>07125</b>	1	270	2,95
	40	110	69	<b>07126</b>	1	270	2,95
2 300	20	110	42	<b>11321</b>	1	330	3,57
	30	125	64	<b>11322</b>	1	330	3,57
	40	140	85	<b>11323</b>	1	330	3,57
2 500	20	110	46	<b>25016</b>	1	355	3,88
	30	125	70	<b>25017</b>	1	355	3,88
	40	140	93	<b>25018</b>	1	355	3,88
2 700	20	110	50	<b>11326</b>	1	380	4,20
	30	125	75	<b>11327</b>	1	380	4,20
	40	140	100	<b>11328</b>	1	380	4,20
3 000	20	110	56	<b>22683</b>	1	420	4,67
	30	140	84	<b>22684</b>	1	420	4,67
	40	160	112	<b>20895</b>	1	420	4,67

### Фильтры ∅ 1200

Длина ∅, мм	Скорость фильтрации, м <sup>3</sup> /час/м <sup>2</sup>	Выход. ∅, мм	Поток, м <sup>3</sup> /час	Артикул	Стандартная упаковка	Стандартный вес, кг	Стандартный объем, м <sup>3</sup>
1 900	20	110	39	<b>22685</b>	1	310	3,08
	30	125	59	<b>22686</b>	1	310	3,08
	40	140	79	<b>22687</b>	1	310	3,08
2 300	20	110	48	<b>22688</b>	1	375	3,73
	30	140	73	<b>22689</b>	1	375	3,73
	40	160	97	<b>20897</b>	1	375	3,73
2 500	20	125	53	<b>25019</b>	1	410	4,05
	30	140	79	<b>25020</b>	1	410	4,05
	40	160	106	<b>25021</b>	1	410	4,05
2 700	20	125	57	<b>22690</b>	1	440	4,38
	30	140	86	<b>22691</b>	1	440	4,38
	40	160	115	<b>20898</b>	1	440	4,38
3 000	20	125	64	<b>22692</b>	1	480	4,86
	30	140	96	<b>22693</b>	1	480	4,86
	40	160	129	<b>20899</b>	1	480	4,86

## ГОРИЗОНТАЛЬНЫЕ ФИЛЬТРЫ ШПУЛЬНОЙ НАВИВКИ

Фильтры «Rodas» Ø 1050 мм и Ø 1200 мм



Длина (мм)	Скорость фильтрации (м³/час/м²)	Ø N (мм)	2,5 бара 4 бара		Поток, м³/час	Площадь фильтрации, м²	Объем, л	A	B	C	E	F	H	I	P	T	W	Общий эксплуат. вес, кг	Загрузка песка, кг		
			артикул	артикул															1-1,2 мм	0,4-0,8 мм	
<b>Диаметр 1050 мм – Высота фильтрующего слоя 0,6 м</b>																					
1900	20	75	DN65	05102	07124	34	1,72	1480	630	325	810	355	190	1260	950	800	2160	170	2530	350	950
	30	90	DN80	05105	07125	52															
	40	110	DN100	05108	07126	69															
2300	20	110	DN100	11331	11321	42	2,12	1820	630	325	1220	355	190	1260	1150	800	2560	170	3100	475	1250
	30	125	DN110	11332	11322	64															
	40	140	DN125	11333	11323	85															
2500	20	110	DN100	24842	25016	46	2,32	2000	630	325	1410	355	190	1260	1250	800	2760	170	3380	575	1525
	30	125	DN110	24843	25017	70															
	40	140	DN125	24844	25018	93															
2700	20	110	DN100	11334	11326	50	2,51	2170	630	325	1620	355	190	1260	1350	800	2960	170	3670	700	1800
	30	125	DN110	11335	11327	75															
	40	140	DN125	11336	11328	100															
3000	20	110	DN100	22647	22683	56	2,81	2430	630	325	1920	355	190	1260	1500	800	3260	170	4100	775	2025
	30	140	DN125	22648	22684	84															
	40	160	DN150	22649	20895	112															
<b>Диаметр 1200 мм – Высота фильтрующего слоя 0,6 м</b>																					
1900	20	110	DN100	22650	22685	39	1,96	1900	725	325	660	420	200	1390	950	900	2130	225	3220	425	1100
	30	125	DN110	22651	22686	59															
	40	140	DN125	22652	22687	79															
2300	20	110	DN100	22653	22688	48	2,42	2350	725	325	1060	420	200	1390	1150	900	2530	225	3960	550	1425
	30	140	DN125	22654	23292	73															
	40	160	DN150	22655	20897	97															
2500	20	125	DN110	24845	25019	53	2,65	2580	725	325	1260	420	200	1390	1250	900	2750	225	4320	700	1750
	30	140	DN125	24846	25020	79															
	40	160	DN150	24847	25021	106															
2700	20	125	DN110	22656	22690	57	2,87	2800	725	325	1460	420	200	1390	1350	900	2950	225	4690	825	2075
	30	140	DN125	22657	22691	86															
	40	160	DN150	22658	20898	115															
3000	20	125	DN110	22659	22692	64	3,21	3140	725	325	1760	420	200	1390	1500	900	3250	225	5240	925	2325
	30	140	DN125	22660	22693	96															
	40	160	DN150	22661	20899	129															

УСРЕДНЕННЫЕ ПОКАЗАТЕЛИ: песок – 1,4 кг/см³. Гравий – 1,5 кг/см³

Высота фильтрующего слоя 0,8 и 1 м



Ø 1400  
 Ø 1600  
 Ø 1800

## ГОРИЗОНТАЛЬНЫЕ ФИЛЬТРЫ ШПУЛЬНОЙ НАВИВКИ

Фильтры «Rodas» Ø 1400 мм, Ø 1600 мм и Ø 1800 мм



### Общие характеристики:

- Устойчивость против коррозии такая же, как и у традиционных фильтров из нержавеющей стали
- Отличное соотношение между весом фильтра и его механическими характеристиками
- Максимальная эксплуатационная температура 50°C
- Соответствует европейским стандартам для сосудов под давлением 97/23/CE, включая часть 3 статьи 3
- Гидравлические испытания проводятся при давлении, в 1,5 раза превышающем максимальное рабочее давление

### Оборудованы:

- Панель манометров
- Ручные воздушный и дренажный клапаны
- Загрузочный люк Ø 400 мм.

### Характеристики внутренних частей:

- Внутренние части и трубы из PVC
- Коллектор из полипропилена
- Болты, гайки, шайбы из нержавеющей стали AISI-316
- EPDM уплотнения.

### Опции:

- Люк Ø 400 мм (Артикул 07115)
- Внутреннее химически стойкое к озону покрытие (для макс. концентрации озона 0,4 ppm) (Артикул 07827)
- Смотровые окна Ø 135 мм (Артикул 07117).

Макс. рабочее давление 2,5 кг/см<sup>2</sup>

Фильтры Ø 1400 мм – высота фильтрующего слоя 0,8 м

Длина фильтра, мм	Скорость фильтрации, м <sup>3</sup> /час/м <sup>2</sup>	Выход. Ø, мм	Поток, м <sup>3</sup> /час	Артикул	Стандартная упаковка	Стандартный вес, кг	Стандартный объем, м <sup>3</sup>
1 900	20	110	45	24848	1	340	4,84
	30	125	67	24849	1	340	4,84
	40	140	89	24850	1	340	4,84
2 500	20	110	60	24854	1	435	6,23
	30	140	91	24855	1	435	6,23
	40	160	121	24856	1	435	6,23
3 000	20	125	73	24860	1	530	7,44
	30	160	110	24861	1	530	7,44
	40	200	147	24862	1	530	7,44

Фильтры Ø 1600 мм – высота фильтрующего слоя 1 м

Длина фильтра, мм	Скорость фильтрации, м <sup>3</sup> /час/м <sup>2</sup>	Выход. Ø, мм	Поток, м <sup>3</sup> /час	Артикул	Стандартная упаковка	Стандартный вес, кг	Стандартный объем, м <sup>3</sup>
1 900	20	110	49	22662	1	400	5,49
	30	140	74	22663	1	400	5,49
	40	160	99	22664	1	400	5,49
2 500	20	140	67	24866	1	520	7,18
	30	160	101	24867	1	520	7,18
	40	200	134	24868	1	520	7,18
3 000	20	140	82	22671	1	620	8,60
	30	160	123	22672	1	620	8,60
	40	200	164	22673	1	620	8,60

## ГОРИЗОНТАЛЬНЫЕ ФИЛЬТРЫ ШПУЛЬНОЙ НАВИВКИ

Фильтры «Rodas» Ø 1400 мм, Ø 1600 мм и Ø 1800 мм



Максимальное рабочее давление 2,5 кг/см<sup>2</sup>

Фильтры Ø 1800 мм – высота фильтрующего слоя 1 м

Длина фильтра, мм	Скорость фильтрации, м <sup>3</sup> /час/м <sup>2</sup>	Выход. Ø, мм	Поток, м <sup>3</sup> /час	Артикул	Стандартная упаковка	Стандартный вес, кг	Стандартный объем, м <sup>3</sup>
2 500	20	125	75	<b>24875</b>	1	585	10,40
	30	160	112	<b>24876</b>	1	585	10,40
	40	200	150	<b>24877</b>	1	585	10,40
3 000	20	140	92	<b>24881</b>	1	700	12,25
	30	160	137	<b>24882</b>	1	700	12,25
	40	200	183	<b>24883</b>	1	700	12,25
3 500	20	140	108	<b>24887</b>	1	875	14,20
	30	200	162	<b>24888</b>	1	875	14,20
	40	225	216	<b>24889</b>	1	875	14,20
4 000	20	160	125	<b>24893</b>	1	930	16,00
	30	200	187	<b>24894</b>	1	930	16,00
	40	225	250	<b>24895</b>	1	930	16,00

Высота фильтрующего слоя 0,8 и 1 м



Ø 1400 мм  
Ø 1600 мм  
Ø 1800 мм

Макс. рабочее давление 4 кг/см<sup>2</sup>

Фильтры Ø 1400 мм – высота фильтрующего слоя 0,8 м

Длина фильтра, мм	Скорость фильтрации, м <sup>3</sup> /час/м <sup>2</sup>	Выход. Ø, мм	Поток, м <sup>3</sup> /час	Артикул	Стандартная упаковка	Стандартный вес, кг	Стандартный объем, м <sup>3</sup>
1 900	20	110	45	<b>25022</b>	1	385	4,84
	30	125	67	<b>25023</b>	1	385	4,84
	40	140	89	<b>25024</b>	1	385	4,84
2 500	20	110	60	<b>25028</b>	1	485	6,23
	30	140	91	<b>25029</b>	1	485	6,23
	40	160	121	<b>25030</b>	1	485	6,23
3 000	20	125	73	<b>25034</b>	1	585	7,44
	30	160	110	<b>25035</b>	1	585	7,44
	40	200	147	<b>25036</b>	1	585	7,44



# ФИЛЬТРАЦИЯ

Высота фильтрующего слоя 0,8 и 1 м



Ø 1400 мм  
 Ø 1600 мм  
 Ø 1800 мм

## ГОРИЗОНТАЛЬНЫЕ ФИЛЬТРЫ ШПУЛЬНОЙ НАВИВКИ

Фильтры «Rodas» Ø 1400 мм, Ø 1600 мм и Ø 1800 мм



Макс. рабочее давление 4 кг/см<sup>2</sup>

Фильтры Ø 1600 мм – высота фильтрующего слоя 1 м

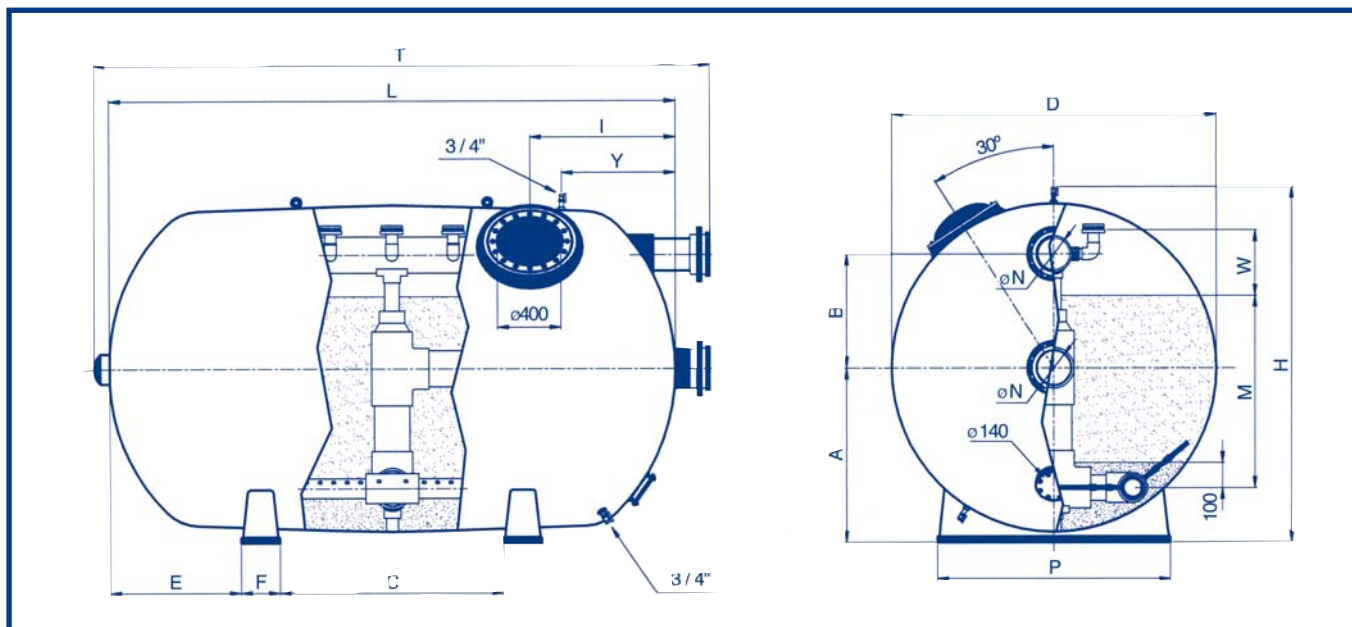
Длина фильтра, мм	Скорость фильтрации, м <sup>3</sup> /час/м <sup>2</sup>	Выход. Ø, мм	Поток, м <sup>3</sup> /час	Артикул	Стандартная упаковка	Стандартный вес, кг	Стандартный объем, м <sup>3</sup>
1 900	20	110	49	<b>22694</b>	1	450	5,49
	30	140	74	<b>22695</b>	1	450	5,49
	40	160	99	<b>20900</b>	1	450	5,49
2 500	20	140	67	<b>25040</b>	1	570	7,18
	30	160	101	<b>25041</b>	1	570	7,18
	40	200	134	<b>25042</b>	1	570	7,18
3 000	20	140	82	<b>22700</b>	1	685	8,60
	30	160	123	<b>22701</b>	1	685	8,60
	40	200	164	<b>20903</b>	1	685	8,60

Фильтры Ø 1800 мм – высота фильтрующего слоя 1 м

Длина фильтра, мм	Скорость фильтрации, м <sup>3</sup> /час/м <sup>2</sup>	Выход. Ø, мм	Поток, м <sup>3</sup> /час	Артикул	Стандартная упаковка	Стандартный вес, кг	Стандартный объем, м <sup>3</sup>
2 500	20	125	75	<b>25049</b>	1	680	10,40
	30	160	112	<b>25050</b>	1	680	10,40
	40	200	150	<b>25051</b>	1	680	10,40
3 000	20	140	92	<b>25055</b>	1	805	12,25
	30	160	137	<b>25056</b>	1	805	12,25
	40	200	183	<b>25057</b>	1	805	12,25
3 500	20	140	108	<b>25061</b>	1	930	14,20
	30	200	162	<b>25062</b>	1	930	14,20
	40	225	216	<b>25063</b>	1	930	14,20
4 000	20	160	125	<b>25067</b>	1	1055	16,00
	30	200	187	<b>25068</b>	1	1055	16,00
	40	225	250	<b>25069</b>	1	1055	16,00

## ГОРИЗОНТАЛЬНЫЕ ФИЛЬТРЫ ШПУЛЬНОЙ НАВИВКИ

Фильтры «Rodas» Ø 1400 мм, Ø 1600 мм и Ø 1800 мм



Длина (мм)	Скорость фильтрации (м³/час/м²)	Ø N (мм)		2,5 бара 4 бара		Поток, м³/час	Площадь фильтрации, м²	Объем, л	A	B	C	E	F	H	I	P	T	W	Y	Общий эксплуат. вес, кг	Загрузка песка, кг	
		Артикул	Артикул	1 - 1,2 мм	0,4 - 0,8 мм																	
<b>Диаметр 1400 мм – высота фильтрующего слоя 0,8 м</b>																						
1900	20	110	DN100	24848	25022	45	2,23	2530	810	390	530	475	210	1600	890	1080	2160	220	1380	4250	575	2100
	30	125	DN110	24849	25023	67																
	40	140	DN125	24850	25024	89																
2500	20	110	DN100	24854	25028	60	3,02	3460	810	390	1130	475	210	1600	890	1080	2780	220	1380	5740	800	2825
	30	140	DN125	24855	25029	91																
	40	160	DN150	24856	25030	121																
3000	20	125	DN110	24860	25034	73	3,67	4230	810	390	1630	475	210	1600	890	1080	3320	220	1380	6990	1000	3450
	30	160	DN150	24861	25035	110																
	40	200	DN175	24862	25036	147																
<b>Диаметр 1600 мм – высота фильтрующего слоя 1 м</b>																						
1900	20	110	DN100	22662	22694	49	2,47	3220	925	475	480	470	240	1830	920	1230	2220	250	1380	5420	600	2850
	30	140	DN125	22663	22695	74																
	40	160	DN150	22664	20900	99																
2500	20	140	DN125	24866	25040	67	3,36	4430	925	475	1080	470	240	1830	920	1230	2820	250	1380	7400	850	3875
	30	160	DN150	24867	25041	101																
	40	200	DN175	24868	25042	134																
3000	20	140	DN125	22671	22700	82	4,1	5430	925	475	1580	470	240	1830	920	1230	3360	250	1380	9020	1050	4750
	30	160	DN150	22672	22701	123																
	40	200	DN175	22673	20903	164																
<b>Диаметр 1800 мм – высота фильтрующего слоя 1 м</b>																						
2500	20	125	DN110	24875	25049	75	3,74	5530	1040	550	880	540	270	2050	920	1380	2820	350	1380	9170	975	4850
	30	160	DN150	24876	25050	112																
	40	200	DN175	24877	25051	150																
3000	20	140	DN125	24881	25055	92	4,58	6800	1040	550	1380	540	270	2050	920	1380	3320	350	1380	11230	1225	5925
	30	160	DN150	24882	25056	137																
	40	200	DN175	24883	25057	183																
3500	20	140	DN125	24887	25061	108	5,41	8070	1040	550	1880	540	270	2050	920	1380	3850	350	1380	13290	1475	7000
	30	200	DN175	24888	25062	162																
	40	225	DN200	24889	25063	216																
4000	20	160	DN150	24893	25067	125	6,25	9340	1040	550	2380	540	270	2050	920	1380	4350	350	1380	15350	1700	8075
	30	200	DN175	24894	25068	187																
	40	225	DN200	24895	25069	250																

УСРЕДНЕННЫЕ РЕКОМЕНДАЦИИ – Песок – 1,4 кг/см³. Гравий – 1,5 кг/см³

Высота фильтрующего слоя 1 м и 1,2 м



Ø 2000  
Ø 2350

## ГОРИЗОНТАЛЬНЫЕ ФИЛЬТРЫ ШПУЛЬНОЙ НАВИВКИ

Фильтры «Rodas» Ø 2000 мм и Ø 2350 мм



### Общие характеристики:

- Устойчивость против коррозии такая же, как и у традиционных стальных фильтров
- Максимальная эксплуатационная температура 50°C
- Соответствует европейским стандартам для сосудов под давлением 97/23/CE, включая часть 3 статьи 3.
- Гидравлические испытания проводятся при давлении в 1,5 раза, превышающим максимальное рабочее давление

### Оборудованы:

- Панель манометров
- Ручные воздушный и дренажный клапаны
- Загрузочный люк Ø 400 мм

### Характеристики внутренних частей:

- Внутренние части и трубы из ПВХ
- Коллектор из полипропилена
- Болты, гайки, шайбы из нержавеющей стали AISI-316
- EPDM уплотнения

### Опции:

- Люк Ø 400 мм (Артикул 07115)
- Внутреннее химически стойкое к озону покрытие (для макс. концентрации озона 0,4 ppm) (Артикул 07827)
- Смотровые окна Ø 135 мм (Артикул 07117)

Макс. рабочее давление 2,5 кг/см<sup>2</sup>

Фильтры Ø 2000 мм

Длина фильтра, мм	Скорость фильтрации, м <sup>3</sup> /час/м <sup>2</sup>	Выход. Ø, мм	Поток, м <sup>3</sup> /час	Стандартные параметры			
				Артикул	Стандартная упаковка	Стандартный вес, кг	Стандартный объем, м <sup>3</sup>
2 500	20	140	87	05103	1	650	13,20
	30	160	130	05106	1	650	13,20
	40	200	174	05109	1	650	13,20
3 000	20	140	106	24899	1	775	15,65
	30	160	159	24900	1	775	15,65
	40	200	212	24901	1	775	15,65
3 500	20	160	125	05104	1	900	18,10
	30	200	187	05107	1	900	18,10
	40	225	250	05110	1	900	18,10
4 000	20	160	144	24908	1	1025	20,55
	30	200	216	24909	1	1025	20,55
	40	225	288	24910	1	1025	20,55
4 500	20	200	163	24914	1	1150	23,00
	30	225	245	24915	1	1150	23,00
	40	250	326	24916	1	1150	23,00

## ГОРИЗОНТАЛЬНЫЕ ФИЛЬТРЫ ШПУЛЬНОЙ НАВИВКИ

Фильтры «Rodas» Ø 2000 мм и Ø 2350 мм



Макс. рабочее давление 2,5 кг/см<sup>2</sup>

Фильтры Ø 2350 мм

Длина фильтра, мм	Скорость фильтрации, м <sup>3</sup> /час/м <sup>2</sup>	Выход. Ø, мм	Поток, м <sup>3</sup> /час	Артикул	Стандартная упаковка	Стандартный вес, кг	Стандартный объем, м <sup>3</sup>
3 000	20	160	119	<b>24917</b>	1	1350	20,25
	30	200	178	<b>24918</b>	1	1350	20,25
	40	225	238	<b>24919</b>	1	1350	20,25
3 500	20	160	141	<b>17120</b>	1	1500	23,00
	30	200	212	<b>16696</b>	1	1500	23,00
	40	225	282	<b>17121</b>	1	1500	23,00
4 000	20	200	163	<b>24926</b>	1	1650	25,75
	30	225	245	<b>24927</b>	1	1650	25,75
	40	250	327	<b>24928</b>	1	1650	25,75
4 500	20	200	186	<b>22674</b>	1	1800	28,50
	30	225	279	<b>22675</b>	1	1800	28,50
	40	250	371	<b>22676</b>	1	1800	28,50
5 000	20	200	208	<b>24935</b>	1	1950	31,25
	30	250	312	<b>24936</b>	1	1950	31,25
	40	350	416	<b>24937</b>	1	1950	31,25

Высота фильтрующего слоя 1 м и 1,2 м



Ø 2000  
Ø 2350

Макс. рабочее давление 4 кг/см<sup>2</sup>

Фильтры Ø 2000 мм

Длина фильтра, мм	Скорость фильтрации, м <sup>3</sup> /час/м <sup>2</sup>	Выход. Ø, мм	Поток, м <sup>3</sup> /час	Артикул	Стандартная упаковка	Стандартный вес, кг	Стандартный объем, м <sup>3</sup>
2 500	20	140	87	<b>07127</b>	1	795	13,20
	30	160	130	<b>07128</b>	1	795	13,20
	40	200	174	<b>07129</b>	1	795	13,20
3 000	20	140	106	<b>25073</b>	1	945	15,65
	30	160	159	<b>25074</b>	1	945	15,65
	40	200	212	<b>25075</b>	1	945	15,65
3 500	20	160	125	<b>07130</b>	1	1100	18,10
	30	200	187	<b>07131</b>	1	1100	18,10
	40	225	250	<b>07132</b>	1	1100	18,10
4 000	20	160	144	<b>25082</b>	1	1260	20,55
	30	200	216	<b>25083</b>	1	1260	20,55
	40	225	288	<b>25084</b>	1	1260	20,55
4 500	20	200	163	<b>25088</b>	1	1420	23,00
	30	225	245	<b>25089</b>	1	1420	23,00
	40	250	326	<b>25090</b>	1	1420	23,00

# ФИЛЬТРАЦИЯ

Высота фильтрующего  
слоя 1 м и 1,2 м



Ø 2000 мм  
Ø 2350 мм

## ГОРИЗОНТАЛЬНЫЕ ФИЛЬТРЫ ШПУЛЬНОЙ НАВИВКИ

Фильтры «Rodas» Ø 2000 мм и Ø 2350 мм



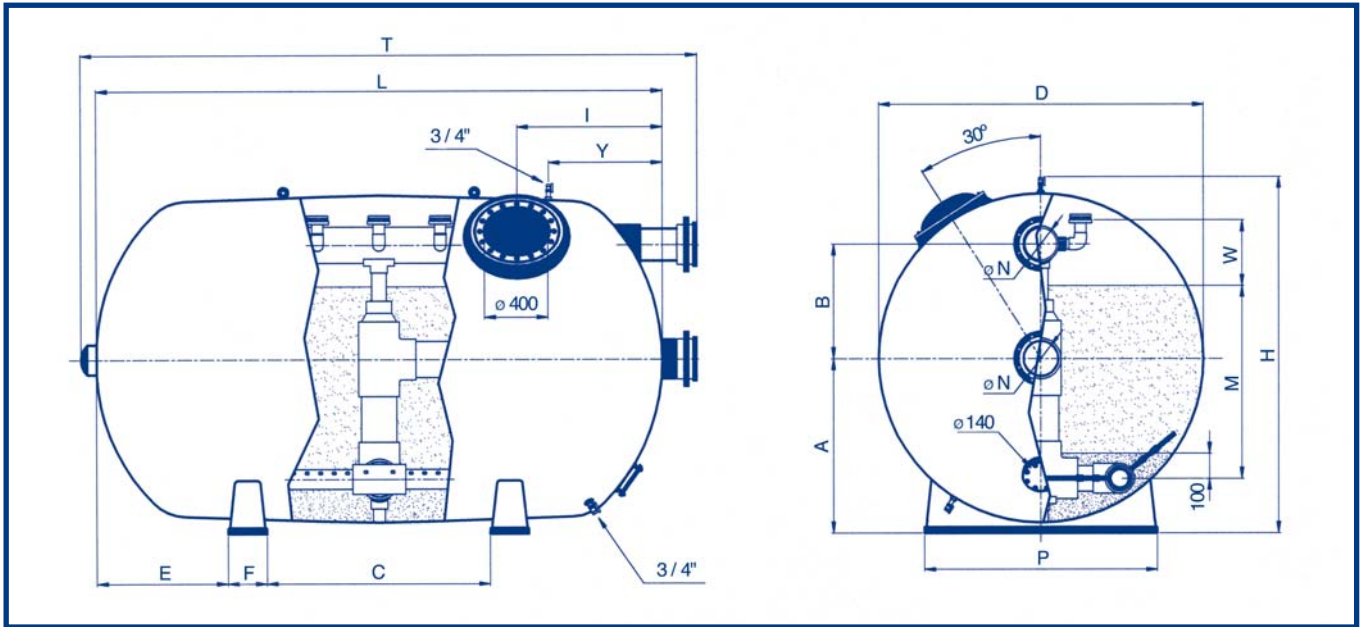
Макс. рабочее давление 2,5 кг/см<sup>2</sup>

Фильтры Ø 2350 мм

Длина фильтра, мм	Скорость фильтрации, м <sup>3</sup> /час/м <sup>2</sup>	Выход. Ø, мм	Поток, м <sup>3</sup> /час	Артикул	Стандартная упаковка	Стандартный вес, кг	Стандартный объем, м <sup>3</sup>
3 000	20	160	119	<b>25091</b>	1	1150	20,25
	30	200	178	<b>25092</b>	1	1150	20,25
	40	225	238	<b>25093</b>	1	1150	20,25
3 500	20	160	141	<b>22702</b>	1	1300	23,00
	30	200	212	<b>22703</b>	1	1300	23,00
	40	225	282	<b>22704</b>	1	1300	23,00
4 000	20	200	163	<b>25100</b>	1	1450	25,75
	30	225	245	<b>25101</b>	1	1450	25,75
	40	250	327	<b>25102</b>	1	1450	25,75
4 500	20	200	186	<b>22705</b>	1	1600	28,50
	30	225	279	<b>22706</b>	1	1600	28,50
	40	250	371	<b>22707</b>	1	1600	28,50
5 000	20	200	208	<b>25109</b>	1	1750	31,25
	30	250	312	<b>25110</b>	1	1750	31,25
	40	350	416	<b>25111</b>	1	1750	31,25

## ГОРИЗОНТАЛЬНЫЕ ФИЛЬТРЫ ШПУЛЬНОЙ НАВИВКИ

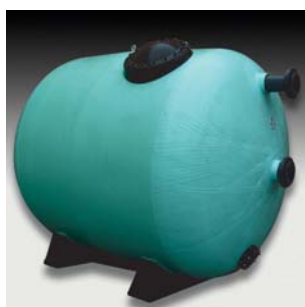
Фильтры «Rodas» Ø 2000 мм и Ø 2350 мм



Длина (мм)	Скорость фильтрации (м³/час/м²)	Ø N (мм)	2,5 бара 4 бара		Поток, м³/час	Площадь фильтрации, м²	Объем, л	A	B	C	E	F	H	I	P	T	W	Y	Общий эксплуат. вес, кг	Загрузка песка, кг		
			Артикул	Артикул																1 - 1,2 мм	0,4 - 0,8 мм	
<b>Диаметр 2000 мм – высота фильтрующего слоя 1/1,2 м</b>																						
2500	20	140	DN125	05103	07127	87	4,34	6900	1090	710	520	750	240	2220	1300	1470	2820	410	1250	11300	1050	6575
	30	160	DN150	05106	07128	130															M=1,2 м	M=1,2 м
	40	200	DN175	05109	07129	174																
3000	20	140	DN125	24899	25073	106	5,3	8470	1090	710	1020	750	240	2220	1300	1470	3320	410	1500	13790	1300	8025
	30	160	DN150	24900	25074	159															M=1,2 м	M=1,2 м
	40	200	DN175	24901	25075	212																
3500	20	160	DN150	05104	07130	125	6,25	10040	1090	710	1240	750	240	2220	1300	1470	3850	410	1750	16280	1550	9475
	30	200	DN175	05107	07131	187															M=1,2 м	M=1,2 м
	40	225	DN200	05110	07132	250																
4000	20	160	DN150	24908	25082	144	7,21	11600	1090	710	1600	750	240	2220	1300	1470	4350	410	2000	18780	1800	10925
	30	200	DN175	24909	25083	216															M=1,2 м	M=1,2 м
	40	225	DN200	24910	25084	288																
4500	20	200	DN175	24914	25088	163	8,16	13180	1090	710	1960	750	240	2220	1300	1470	4880	410	2250	21380	2075	12375
	30	225	DN200	24915	25089	245															M=1,2 м	M=1,2 м
	40	250	DN225	24916	25090	326																
<b>Диаметр 2350 мм – высота фильтрующего слоя 1/1,2 м</b>																						
3000	20	160	DN150	24917	25091	119	5,94	11130	1270	710	1020	750	240	2560	1300	1740	3350	500	1500	18300	2575	9300
	30	200	DN175	24918	25092	178															M=1,2 м	M=1,2 м
	40	225	DN200	24919	25093	238																
3500	20	160	DN150	17120	22702	141	7,06	13300	1270	710	1240	890	240	2560	1300	1740	3850	500	1750	21790	3125	11050
	30	200	DN175	16696	22703	212															M=1,2 м	M=1,2 м
	40	225	DN200	17121	22704	282																
4000	20	200	DN175	24926	25100	163	8,17	15470	1270	710	1600	960	240	2560	1300	1740	4380	500	2000	25280	3650	12800
	30	225	DN200	24927	25101	245															M=1,2 м	M=1,2 м
	40	250	DN225	24928	25102	327																
4500	20	200	DN175	22674	22705	186	9,28	17640	1270	710	1960	1030	240	2560	1300	1740	4880	500	2250	28880	4200	14525
	30	225	DN200	22675	22706	279															M=1,2 м	M=1,2 м
	40	250	DN225	22676	22707	371																
5000	20	200	DN175	24935	25109	208	10,4	19800	1270	710	2260	1130	240	2560	1300	1740	5440	500	2500	32380	4750	16250
	30	250	DN225	24936	25110	312															M=1,2 м	M=1,2 м
	40	315	DN250	24937	25111	416																

УСРЕДНЕННЫЕ РЕКОМЕНДАЦИИ – Песок – 1,4 кг/см³. Гравий – 1,5 кг/см³

Высота фильтрующего слоя 1 м и 1,2 м



Ø 2500 мм

• ВСЕ ЕМКОСТИ ФИЛЬТРОВ БОЛЕЕ Ø 2,5 М ТРЕБУЮТ СПЕЦИАЛЬНОГО ТРАНСПОРТА. ПОЖАЛУЙСТА, ПРОСИТЕ КОММЕРЧЕСКОЕ ПРЕДЛОЖЕНИЕ, КОГДА ВАМ ЭТО ПОТРЕБУЕТСЯ

## ГОРИЗОНТАЛЬНЫЕ ФИЛЬТРЫ ШПУЛЬНОЙ НАВИВКИ

### Ø 2500 мм «Rodas filters»



#### Общие характеристики:

- Устойчивость против коррозии такая же, как и у традиционных из нержавеющей стали.
- Максимальная эксплуатационная температура 50°C
- Соответствует европейским стандартам для сосудов под давлением 97/23/CE, включая часть 3 статьи 3.
- Гидравлические испытания проводятся при давлении в 1,5 раза, превышающим максимальное рабочее давление

#### Оборудованы:

- Панель манометров
- Ручные воздушная и водяная прочистки
- Загрузочный люк Ø 400 мм

#### Характеристики внутренних частей:

- Внутренние части и трубы из ПВХ
- Коллектор из полипропилена
- Болты, гайки, шайбы из нержавеющей стали AISI-316
- EPDM уплотнения

#### Опции:

- Люк Ø 400 мм (Артикул 07115)
- Внутреннее химически стойкое к озону покрытие. (для макс. концентрации озона 0,4 ppm) (Артикул 07827)
- Смотровые окна Ø 135 мм (Артикул 07117)

Макс. рабочее давление 2,5 кг/см<sup>2</sup>

#### Фильтры Ø 2500 мм

Длина фильтра, мм	Скорость фильтрации, м <sup>3</sup> /час/м <sup>2</sup>	Выход. Ø, мм	Поток, м <sup>3</sup> /час	Артикул	Стандартная упаковка	Стандартный вес, кг	Стандартный объем, м <sup>3</sup>
3 500	20	160	149	<b>24938</b>	1	1285	28,00
	30	200	223	<b>24939</b>	1	1285	28,00
	40	225	297	<b>24940</b>	1	1285	28,00
4 000	20	200	172	<b>22677</b>	1	1450	31,80
	30	225	258	<b>22678</b>	1	1450	31,80
	40	250	345	<b>22679</b>	1	1450	31,80
4 500	20	200	196	<b>24947</b>	1	1615	35,55
	30	250	294	<b>24948</b>	1	1615	35,55
	40	315	392	<b>24949</b>	1	1615	35,55
5 000	20	200	220	<b>22680</b>	1	1780	39,30
	30	250	329	<b>22681</b>	1	1780	39,30
	40	315	439	<b>22682</b>	1	1780	39,30

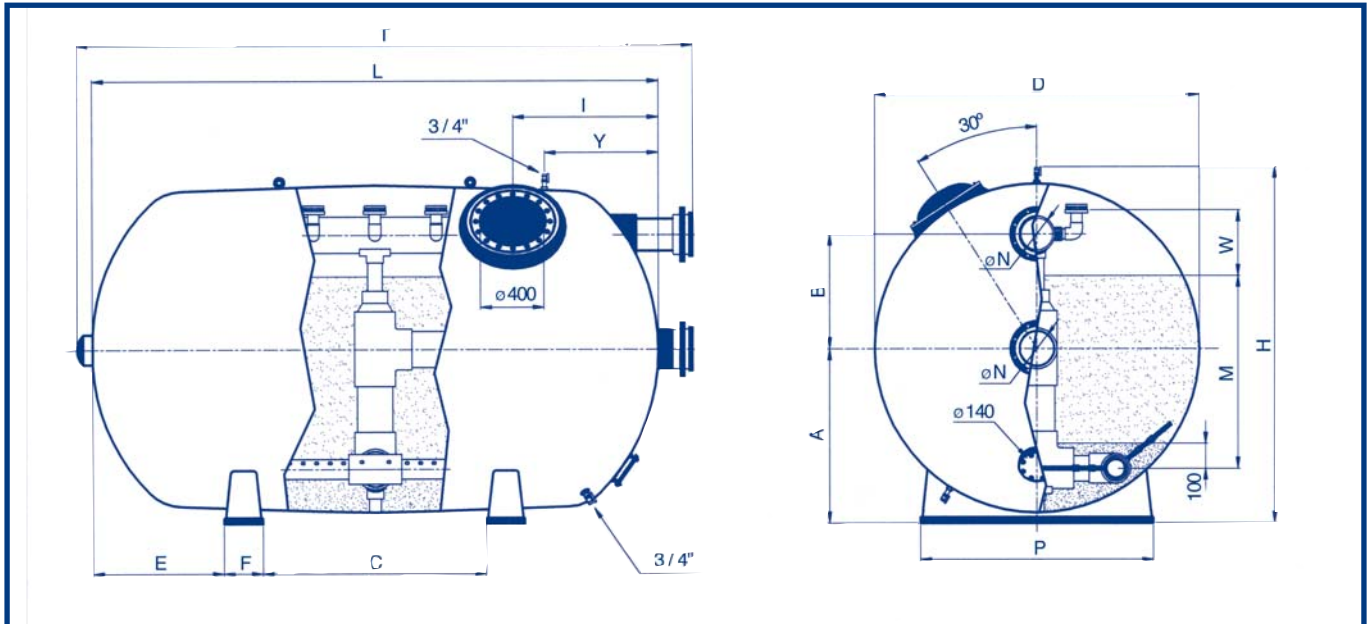
Макс. рабочее давление 4 кг/см<sup>2</sup>

#### Фильтры Ø 2500 мм

Длина фильтра, мм	Скорость фильтрации, м <sup>3</sup> /час/м <sup>2</sup>	Выход. Ø, мм	Поток, м <sup>3</sup> /час	Артикул	Стандартная упаковка	Стандартный вес, кг	Стандартный объем, м <sup>3</sup>
3 500	20	160	149	<b>25112</b>	1	1505	28,00
	30	200	223	<b>25113</b>	1	1505	28,00
	40	225	297	<b>25114</b>	1	1505	28,00
4 000	20	200	172	<b>22708</b>	1	1670	31,80
	30	225	258	<b>22709</b>	1	1670	31,80
	40	250	345	<b>22710</b>	1	1670	31,80
4 500	20	200	196	<b>25121</b>	1	1835	35,55
	30	250	294	<b>25122</b>	1	1835	35,55
	40	315	392	<b>25123</b>	1	1835	35,55
5 000	20	200	220	<b>22711</b>	1	2000	39,30
	30	250	329	<b>22712</b>	1	2000	39,30
	40	315	439	<b>22713</b>	1	2000	39,30

## ГОРИЗОНТАЛЬНЫЕ ФИЛЬТРЫ ШПУЛЬНОЙ НАВИВКИ

Фильтры «Rodas» Ø 2500 мм

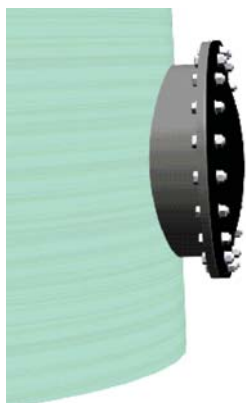


Длина (мм)	Скорость фильтрации (м³/час/м²)	Ø N (мм)	2,5 бара		4 бара		Поток, м³/час	Площадь фильтрации, м²	Объем, л	A	B	C	E	F	H	I	P	T	W	Y	Общий эксплуат. вес, кг	Загрузка песка, кг	
			Артикул	Артикул	1 - 1,2 м	0,4 - 0,8 м																	
<b>Диаметр 2000 мм – высота фильтрующего слоя 1/1,2 м</b>																							
3500	20	160	DN150	24938	25112	149	7,34	14920	1360	710	840	890	440	2710	1300	1850	3850	500	1750	24320	3175	11675	
	30	200	DN175	24939	25113	223																	
	40	225	DN200	24940	25114	297																	
4000	20	200	DN175	22677	22708	172	8,62	17380	1360	710	1200	960	440	2710	1300	1850	4380	500	2000	28250	3725	13500	
	30	225	DN200	22678	22709	258																	
	40	250	DN225	22679	22710	345																	
4500	20	200	DN175	24947	25121	196	9,8	19830	1360	710	1560	1030	440	2710	1300	1850	4940	500	2250	32300	4300	15350	
	30	250	DN225	24948	25122	294																	
	40	315	DN250	24949	25123	392																	
5000	20	200	DN175	22680	22711	220	10,98	22300	1360	710	1860	1130	440	2710	1300	1850	5440	500	2500	36230	4850	17200	
	30	250	DN225	22681	22712	329																	
	40	315	DN250	22682	22713	439																	

**УСРЕДНЕННЫЕ РЕКОМЕНДАЦИИ – Песок – 1,4 кг/см³. Гравий – 1,5 кг/см³**



## ГОРИЗОНТАЛЬНЫЕ ФИЛЬТРЫ ШПУЛЬНОЙ НАВИВКИ



### Верхние или боковые люки DN500 и DN600 для фильтров шпупной навивки



Дополнительные люки для фильтров шпупной навивки с расположением сверху или сбоку с номинальными диаметрами 500 и 600 мм. Спроектированы в соответствии со стандартами DIN 19605 для того, чтобы обеспечить вход и выход из фильтра в течение монтажных работ. Люки выполнены из стекловолокна, армированного полиэстером в форме фланца с вогнутой крышкой и могут быть вставлены в фильтр только на заводе или специалистом.

Возможны дополнительные люки для следующих диаметров фильтров шпупной навивки:

#### Люк DN500\*

От  $\varnothing$  1200 мм до  $\varnothing$  3000 мм

#### Люк DN600\*

От  $\varnothing$  1800 мм до  $\varnothing$  3000 мм

Дополнительный люк  $\varnothing$  500\* мм

Дополнительный люк  $\varnothing$  600\* мм

\*Боковой или верхней установки



Артикул	Стандартная упаковка	Стандартный вес, кг	Стандартный объем, м <sup>3</sup>
---------	----------------------	---------------------	-----------------------------------

27950	-	-	-
27951	-	-	-



### Опции, возможные для всех горизонтальных фильтров



- Боковой люк  $\varnothing$  400 мм
- Боковой люк  $\varnothing$  225 мм
- Смотровые окна  $\varnothing$  135 мм
- Внутреннее винилэстеровое покрытие

Артикул	Стандартная упаковка	Стандартный вес, кг	Стандартный объем, м <sup>3</sup>
---------	----------------------	---------------------	-----------------------------------

07115	-	-	-
07116	-	-	-
07117	-	-	-
07827	-	-	-



## МОНОБЛОКИ «NEFRONA»

### Компактные блоки «Nefrona»

#### Новая концепция фильтрации и химической водоподготовки

Компактные блоки Нефрона – это новая концепция водоочистки, разработанная и изготовленная AstralPool для X Чемпионата мира по плаванию 2003 года в Барселоне и представляющая наиболее прогрессивные решения, имеющиеся сейчас на рынке. Блоки Нефрона – это компактные и транспортабельные модульные водоподготовительные блоки.

**Компактные** – т. к. все оборудование полностью смонтировано и подготовлено к работе, установлено на стальную плиту, оцинкованную методом горячего погружения для предотвращения коррозии. Для того, чтобы запустить систему необходимо просто подключить подводы и отводы воды и подключиться к источникам электроэнергии. Этот компактный блок обеспечивает отличный уровень обеззараживания и фильтрации и обеспечивает воду самого высокого качества.

**Транспортабельные** – т. к. размеры блоков позволяют легко осуществлять их перевозку по всему миру в стандартных контейнерах для морских перевозок.

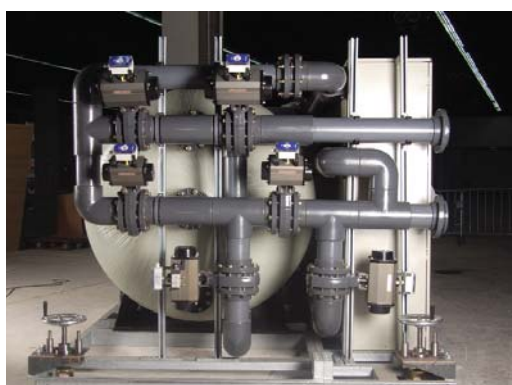
**Модульные** – т. к. в соответствии с проектом блоки могут быть разделены на несколько отдельных секций. Благодаря своей модульной конструкции блоки Nefrona могут быть установлены в помещениях с ограниченными входами (минимум 1,70 м x 2,20 м высота).

\* В соответствии с типом модели блоки Nefrona контролируют фильтрацию, обеззараживание воды и управляют pH.

За исключением модели Basic, у которой ручные клапаны, у всех остальных моделей блоков Nefrona автоматическое управление фильтрационными процессами.

Модели Nefrona Ozone и Nefrona Plus также включают программное обеспечение MCS, которое позволяет осуществлять полное автоматическое управление установкой от фильтрации до химической водоподготовки.

Все модели блоков Nefrona опционно могут быть оборудованы компенсационными баками, щитом приборов и датчиками регулирования уровня, автоматическими дозирующими устройствами для химических продуктов, которые могут включать автоматическое измерение и регулирование концентрации. Все эти и другие опции делают компактные блоки Nefrona лучшим выбором в части фильтрации и химической водоподготовки.



## МОНОБЛОКИ «NEFRONA»

### «Nefrona Basic»

	Артикул	Фильтрация через песок	Автоматич. управление	MCS программы	Обеззаражив. озоном	Подогрев бассейна	Микро- фильтрация
<b>Nefrona Basic</b>	<b>28763</b>	+					
<b>Nefrona Basic C</b>	<b>28764</b>	+				+	
<b>Nefrona Basic D</b>	<b>28765</b>	+					+
<b>Nefrona Basic CD</b>	<b>28766</b>	+				+	+

### «Nefrona Automatic»

	Артикул	Фильтрация через песок	Автоматич. управление	MCS программы	Обеззаражив. озоном	Подогрев бассейна	Микро- фильтрация
<b>Nefrona Automatic</b>	<b>28767</b>	+	+				
<b>Nefrona Automatic C</b>	<b>28768</b>	+	+			+	
<b>Nefrona Automatic D</b>	<b>28769</b>	+	+				+
<b>Nefrona Automatic CD</b>	<b>28770</b>	+	+			+	+

### «Nefrona Ozone»

	Артикул	Фильтрация через песок	Автоматич. управление	MCS программы	Обеззаражив. озоном	Подогрев бассейна	Микро- фильтрация
<b>Nefrona Ozone</b>	<b>28771</b>	+	+	+	+		
<b>Nefrona Ozone C</b>	<b>28772</b>	+	+	+	+	+	
<b>Nefrona Ozone D</b>	<b>28773</b>	+	+	+	+		+

### «Nefrona Plus»

	Артикул	Фильтрация через песок	Автоматич. управление	MCS программы	Обеззаражив. озоном	Подогрев бассейна	Микро- фильтрация
<b>Nefrona Plus</b>	<b>28774</b>	+	+	+	+	+	+