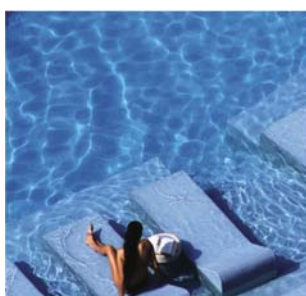


ТСК-Акватория
г. Екатеринбург,
ул. Чапаева, д.1, оф. 7
Тел. (343) 257-52-11
www.masterural.ru
info@masterural.ru

Фильтрация



Фильтровальные блоки для модернизации бассейнов	78
Диатомитовые фильтры	80
Картриджные фильтры	83
Литые песочные фильтры	85
Бесшовные литые песочные фильтры	87
Фильтры из нержавеющей стали	89
Ламинированные фильтры	90
Фильтры шпульной навивки	108
Моноблоки «NEFRONA»	137
Многопозиционные вентили	139
Вентильная группа	145
Блок управления	148
Держатели для вентильных групп	149
Корпуса моноблоков	150
Фильтрующие материалы	152
Клапаны выпуска воздуха	153
Компрессоры	154

ФИЛЬТРОВАЛЬНЫЕ БЛОКИ ДЛЯ МОДЕРНИЗАЦИИ БАССЕЙНОВ



Сделаны из ABS-пластика горячего формования.

Специально спроектированы, чтобы заменить традиционное оборудование для фильтрации во всех типах частных бассейнов как бетонных, так и пленочных.

Все блоки состоят из 2 частей:

1. Одна часть спроектирована для установки в бассейн и включает скиммер, форсунки обратного впуска, форсунку для подключения пылесоса и, в зависимости от типа модели, подводное освещение с трансформатором.
2. Вторая часть включает насос, фильтровальное оборудование, блок управления и, в зависимости от типа модели, хлоратор, электронагреватель и трансформатор для освещения. Она также включает подсоединение для забора воды на обратную промывку и слив.

Обе части могут устанавливаться как единое целое (подходят к любым типам бассейнов с толщиной стен от 18 до 300 мм) или раздельно, с установкой фильтровальной части на подходящее место с удалением не более, чем на 3,5 м



«Combo I»

С насосом $\frac{3}{4}$ ЛС производительностью 11 м³/час при напоре 10 м вод. столба, 3 картрижными фильтрами по 5,000 л/час каждый.

Площадь фильтрации 6,9 м².

Комплектно с блоком управления

Артикул	Стандартная упаковка	Стандартный вес, кг	Стандартный объем, м ³	
Combo I	18546	1	92	1,241

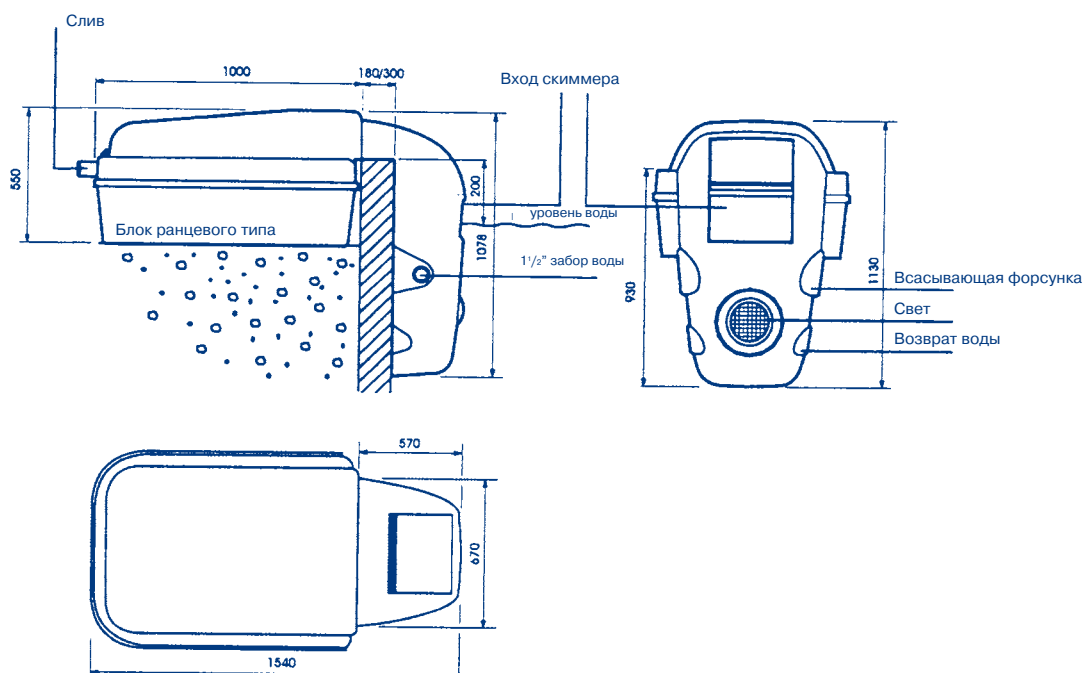


«Combo II»

С картридным фильтром Terra 50 с максимальным потоком 15 м³/час, насосом Sena 1.25 ЛС, 100 Вт светом и программируемым блоком управления. Электрический нагреватель и хлоратор также могут быть встроены.

Один фильтр заменяет три, используемых в Combo I. Улучшает качество воды в бассейне

Артикул	Стандартная упаковка	Стандартный вес, кг	Стандартный объем, м ³	
С картридным фильтром, 15 м ³ /час	27413	1	79	1,41
С хлоратором	27414	1	81	1,41
С электронагревателем	27415	1	84	1,41
С хлоратором и нагревателем	27416	1	90	1,41



ФИЛЬТРОВАЛЬНЫЕ БЛОКИ ДЛЯ МОДЕРНИЗАЦИИ БАССЕЙНОВ

«Mini-Combo» – базовая модель

Из ABS-пластика горячей формовки.

Включает насос, 500 мм песочный фильтр, с многопозиционным вентилем и блоком управления. Также включает подсоединение для забора воды на обратную промывку и слив. Такая комплектация делает его пригодным для любых бассейнов с толщиной стен между 180 и 300 мм. Может также устанавливаться отдельно, используя модель 25 900 и располагая фильтровальную часть вне бассейна на подходящем месте, но с удаленностью не более чем на 3,5 м



Артикул	Стандартная упаковка	Стандартный вес, кг	Стандартный объем, м³
---------	----------------------	---------------------	-----------------------

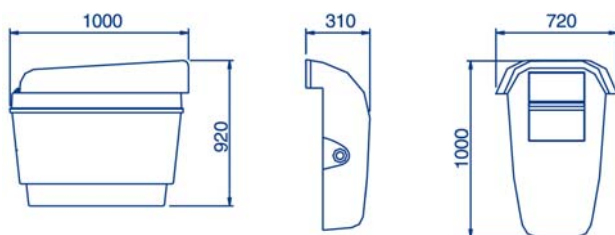
Базисный Mini-Combo

22439

1

95

1,460



«Mini-Combo» с системой освещения

Характеристики те же, что и для базового Mini-Combo, но дополнительно включает 100 Вт, 12 В подводный светильник с трансформатором



Артикул	Стандартная упаковка	Стандартный вес, кг	Стандартный объем, м³
---------	----------------------	---------------------	-----------------------

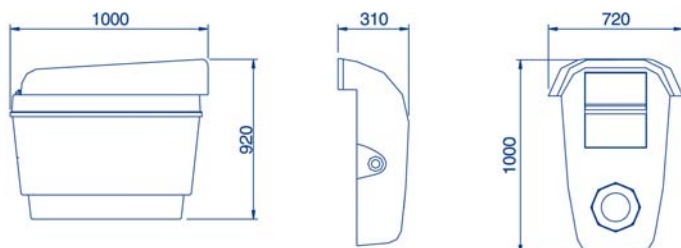
Mini-Combo со светом

22440

1

95

1,460



Обтекаемые крышки для «Mini-Combo»

Включает передние крышки и крышку для фильтровального блока

Артикул	Стандартная упаковка	Стандартный вес, кг	Стандартный объем, м³
---------	----------------------	---------------------	-----------------------

25900

1

1

0,062



ДИАТОМИТОВЫЕ ФИЛЬТРЫ



Диатомитовые фильтры серии «CEL»

Изготовлены из полипропилена и стеклопластика. С манометром и воздушным клапаном. Повышенная производительность фильтрации. Легко устанавливается. 2" выход (поставляется с переходником на 1 1/2"). Скорость фильтрации 6 м³/час/м². Максимальное рабочее давление 2,5 кг/см²

Cel 30, производительность 6,8 м³/час

Площадь фильтрации 1,2 м²

Загрузка 1,2 кг

Артикул	Стандартная упаковка	Стандартный вес, кг	Стандартный объем, м³
---------	----------------------	---------------------	-----------------------

18215

1

8,3

0,086

Cel 40, производительность 9 м³/час

Площадь фильтрации 1,6 м²

Загрузка 1,6 кг

18216

1

10,0

0,100

Cel 50, производительность 11,4 м³/час

Площадь фильтрации 2,2 м²

Загрузка 2,2 кг

18111

1

11,2

0,120

Cel 70, производительность 15,9 м³/час

Площадь фильтрации 2,7 м²

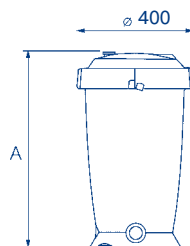
Загрузка 2,7 кг

18217

1

12,8

0,130



Code	A
18215	450
18216	570
18111	690
18217	810



Моноблочные диатомитовые фильтры серии «CEL»

Состоят из диатомитовых фильтров серии CEL и насоса Astramax, смонтированных на базе из полипропилена.

Требуемое количество диатомита см. выше фильтры серии CEL

Cel 30, производительность 6,8 м³/час

Площадь фильтрации 1,2 м²

Насос Astramax 1/2 ЛС 230 В

18557

1

-

-

Cel 40, производительность 9 м³/час

Площадь фильтрации 1,6 м²

Насос Astramax 3/4 ЛС 230 В

18558

1

-

-

Cel 50, производительность 11,4 м³/час

Площадь фильтрации 2,2 м²

Насос Astramax 1 ЛС 230 В

18559

1

-

-

Cel 70, производительность 15,9 м³/час

Площадь фильтрации 2,7 м²

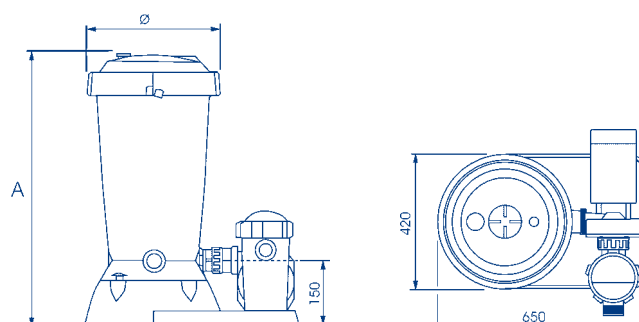
Насос Astramax 1,25 ЛС 230 В

18560

1

-

-



Артикул	A
18557	585
18558	705
18559	825
18560	945

ДИАТОМИТОВЫЕ ФИЛЬТРЫ

Диатомитовые фильтры «Clarity»

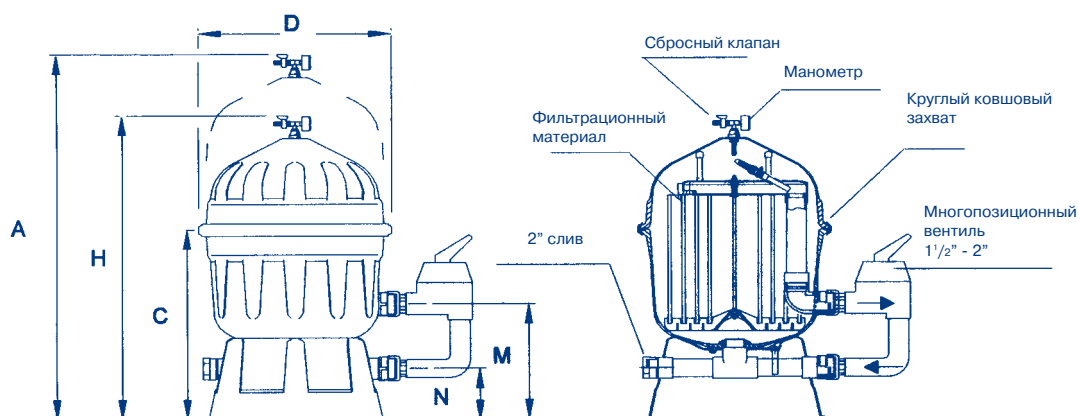


Изготовлены из полиэстера и стекловолокна. Поставляются с манометром, клапаном стравливания и монтируемым сбоку многопозиционным клапаном. Скорость фильтрации 4,9 м³/час/м²



11 000 л/час Ø 600 мм. Патрубок 1 1/2"
Модель DE-24
16 400 л/час Ø 600 мм. Патрубок 1 1/2"
Модель DE-36
21 800 л/час Ø 600 мм. Патрубок 2"
Модель DE-48
27 300 л/час Ø 600 мм. Патрубок 2"
Модель DE-60

Артикул	Стандартная упаковка	Стандартный вес, кг	Стандартный объем, м ³
11619	1	34,0	0,410
11620	1	39,0	0,460
11621	1	44,0	0,550
11622	1	48,0	0,610



Артикул	H	D	M	C	N	A
11619	930	610	420	675	190	1230
11620	1080	610	420	675	190	1380
11621	1230	610	420	825	190	1530
11622	1400	610	420	825	190	1900

Артикул	11619	11620	11621	11622
Площадь фильтрации, м ²	2,2	3,3	4,5	5,6
Фильтр.материал вес, кг	1,4	2,3	3,2	4,1
Макс. рабочее давл., кг/см ²	2,0	2,0	2,0	2,0
Макс. тестовое давл., кг/см ²	3,0	3,0	3,0	3,0

Многопозиционный вентиль



Этот клапан применяется только для фильтров Clarity

Для фильтров 1 1/2"

с подсоединением фильтра (рис. 2)

Артикул	Стандартная упаковка	Стандартный вес, кг	Стандартный объем, м ³
15385	6	15,5	0,079
15389	6	22,7	0,158

Для фильтров 2"

с подсоединением фильтра (рис. 2)



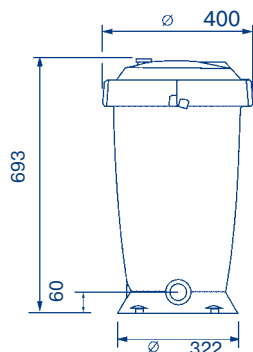
ДИАТОМИТОВЫЕ ФИЛЬТРЫ



Сепаратор диатомита

В сборник собирается диатомит, вымываемый из фильтра. Изготовлен из PP & PVC

Артикул	Стандартная упаковка	Стандартный вес, кг	Стандартный объем, м³
20127	1	9,5	0,112



Диатомит «Celatom» FW-60



Прибл. 20 кг мешок

Артикул	Стандартная упаковка	Стандартный вес, кг	Стандартный объем, м³
03247	1	20	0,60



Диатомит «Celite» 545



Прибл. 23 кг мешок

Артикул	Стандартная упаковка	Стандартный вес, кг	Стандартный объем, м³
03246	1	23	0,60

Диатомит

Упаковка 4,5 кг коробка

Артикул	Стандартная упаковка	Стандартный вес, кг	Стандартный объем, м³
19784	1	4,7	0,016



Заменяемый картридж для «CEL»

Для Cel 30
Для Cel 40
Для Cel 50
Для Cel 70

Артикул	Стандартная упаковка	Стандартный вес, кг	Стандартный объем, м³
19789	1	2,6	0,017
19790	1	3,3	0,024
19791	1	4,1	0,032
19792	1	4,8	0,039

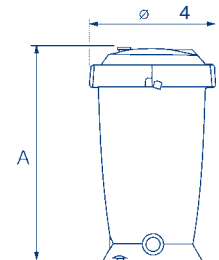
КАРТРИДЖНЫЕ ФИЛЬТРЫ

Картриджные фильтры серии «Terra»

Изготовлены из полипропилена и стеклопластика. С манометром и клапаном стравливания. Высокая производительность фильтрации. Легко устанавливается. 2" выход (поставляется с переходником 2-1 1/2"). Скорость фильтрации 1,8 м³/час/м². Максимальное рабочее давление 2,5 кг/см²

	Артикул	Стандартная упаковка	Стандартный вес, кг	Стандартный объем, м³
Terra 50. Реком. поток 8,4 м³/час Площадь фильтрации 4,7 м²	18218	1	7,5	0,086
Terra 75. Реком. поток 12,5 м³/час Площадь фильтрации 7 м²	18219	1	8,8	0,100
Terra 100. Реком. поток 16,5 м³/час Площадь фильтрации 9,3 м²	18112	1	9,7	0,120
Terra 150. Реком. поток 25 м³/час Площадь фильтрации 14 м²	18220	1	11,2	0,130

Артикул	А
18218	450
18219	570
18112	690
18220	810

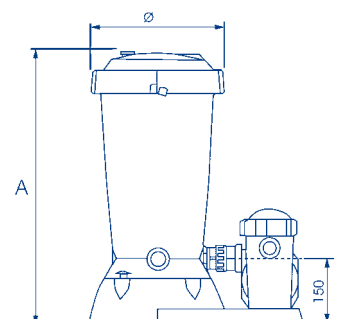
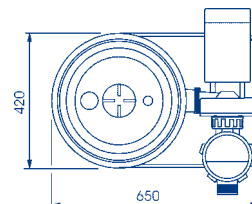


Моноблок картриджный серии «Terra»

Изготовлен из полипропилена и стеклопластика. С манометром и клапаном стравливания. Высокая производительность фильтрации. Легко устанавливается. 2" выход (поставляется с переходником 2- 1 1/2"). Скорость фильтрации 1,8 м³/час/м². Максимальное рабочее давление 2,5 кг/см²

	Артикул	Стандартная упаковка	Стандартный вес, кг	Стандартный объем, м³
Terra 50. Реком. поток 8,4 м³/час Площадь фильтрации 4,7 м² 18549 Насос AstraMax 3/4 ЛС 230 В	1	-	-	-
Terra 75. Реком. поток 12,5 м³/час Площадь фильтрации 7 м² Насос AstraMax 1 ЛС 230 В	18550	1	-	-
Terra 100. Реком. поток 16,5 м³/час Площадь фильтрации 9,3 м² Насос AstraMax 1,25 ЛС 230 В	18551	1	-	-
Terra 150. Реком. поток 25 м³/час Площадь фильтрации 14 м² Насос AstraMax 1,25 ЛС 230 В Скорость фильтрации 1,2 м³/час/м²	18552	1	-	-

Артикул	А
18549	585
18550	705
18551	825
18552	945



Сменные картриджи

	Артикул	Стандартная упаковка	Стандартный вес, кг	Стандартный объем, м³
Для Terra 50	19785	1	1,4	0,017
Для Terra 75	19786	1	1,7	0,024
Для Terra 100	19787	1	2,2	0,032
Для Terra 150	19788	1	2,8	0,039





Хотите быть лучшим?

Вам предстоит сложный выбор: куда поставить новый фильтр «Cautabric» от ASTRALPOOL? Вы будете горды тем, что сделали этот выбор: высокопроизводительный фильтр привлекательного дизайна настолько хорош, что Вы хотите, чтобы он всегда был у Вас на виду. Кем бы Вы ни были – Вы лучший, потому что Вы сделали верный выбор! Качество от ASTRALPOOL.

ЛИТЫЕ ПЕСОЧНЫЕ ФИЛЬТРЫ

Цвета слоновой кости. Литой термопластиковый корпус с базой. Поставляется с манометром, клапаном стравливания и многопозиционным вентилем. Максимальная скорость фильтрации 50м³/час/м². Максимальное рабочее давление 2,5 кг/см²

Фильтр «Cantabric», с верхним вентилем

Монтируемый сверху вентиль. Завинчивающаяся крышка фильтра из ABS-пластика

	Артикул	Стандартная упаковка	Стандартный вес, кг	Стандартный объем, м ³
6 000 л/час Ø 400 мм патрубок 1 1/2"	22399	1	10,7	0,23
9 000 л/час Ø 500 мм патрубок 1 1/2"	15780	1	17,5	0,37
14 000 л/час Ø 600 мм патрубок 1 1/2"	15781	1	19,9	0,49
21 000 л/час Ø 750 мм патрубок 2"	23866	1	38,0	0,75



Фильтр «Cantabric», с боковым вентилем

Прозрачная крышка из ПВХ и завинчивающаяся крышка из ABS-пластика. С боковым многопозиционным вентилем

	Артикул	Стандартная упаковка	Стандартный вес, кг	Стандартный объем, м ³
С многоходовым клапаном сбоку				
6 000 л/час Ø 400 мм патрубок 1 1/2"	22398	1	9,0	0,15
9 000 л/час Ø 500 мм патрубок 1 1/2"	15782	1	15,8	0,29
14 000 л/час Ø 600 мм патрубок 1 1/2"	15783	1	17,8	0,40
21 000 л/час Ø 750 мм патрубок 2"	15784	1	35,0	0,67
Без вентиля				
30 000 л/час Ø 900 мм выход 2 1/2"	22402	1	49,0	1,30



Моноблок с фильтром «Cantabric» Ø 400 мм с насосом Sena 1/3 ЛС

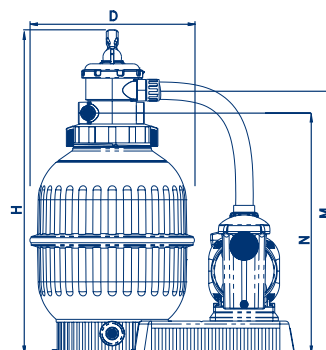
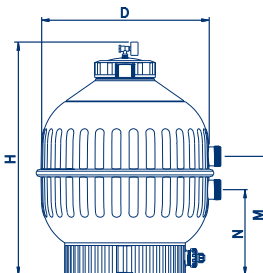
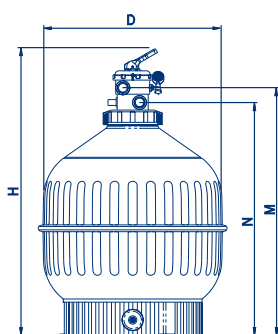
В основе фильтр Cantabric Ø 400 мм, с верхним вентилем сверху клапаном и однофазным насосом Sena 1/3 ЛС. Литая термопластиковая база

	Артикул	Стандартная упаковка	Стандартный вес, кг	Стандартный объем, м ³
Верхний вентиль Ø 400 мм с насосом Sena 1/3 ЛС	27813	1	23	0,32



ЛИТЫЕ ПЕСОЧНЫЕ ФИЛЬТРЫ

Фильтры «Cantabric»



	Фильтр с верхним вентилем					Фильтр с боковым вентилем					Моноблок с верхним вентилем
	22399	15780	15781	20128	23866	22398	15782	15783	15784	22402	27813
Ø D (мм)	400	500	600	750	750	400	500	600	750	900	400
H (мм)	894	1009	1069	1239	1250	715	800	875	1045	1215	894
M (мм)	744	829	894	1064	1098	380	415	445	575	675	744
N (мм)	680	765	830	1000	1023	255	290	320	345	405	680
Подсоединения	1 1/2"	1 1/2"	1 1/2"	1 1/2"	2	1 1/2"	1 1/2"	1 1/2"	2"	2 1/2"	1 1/2"
Расход, м³/час	6	9	14	21	21	6	9	14	21	30	6
Прибл. об. басс. м³	48	72	112	168	168	48	72	112	168	240	48
Песок, кг	60	100	150	300	300	60	100	150	300	550	60
Вес нетто, кг	8	14	15	23	25	7	12	14	24	34	23
Объем упаковки, м³	0,2	0,37	0,49	0,83	0,83	0,15	0,29	0,4	0,67	1,3	0,34

Отверстие для выгрузки песка Ø 2" для моделей Ø 750 и Ø 900, и Ø 1 1/2" для моделей Ø 400, Ø 500 и Ø 600 мм

Cantabric / Sena	27813
Ø (мм)	400
Насос	Sena
Мощность (ЛС)	1/3
Напряжение (В)	230 II
Частота (Гц)	50

БЕСШОВНЫЕ ЛИТЫЕ ПЕСОЧНЫЕ ФИЛЬТРЫ

Единый корпус-фильтра сделан из пластика. С заворачивающейся крышкой, многопозиционным вентилем, манометром, клапаном стравливания и пробкой для слива воды. Цвета слоновой кости. Макс. рабочее давление 2,5 кг/см² для фильтров Ø 380, Ø 430 и Ø 480 мм, и с давлением 2 кг/см² для фильтров Ø 560 мм

Фильтры «Millennium» с верхним вентилем

	Артикул	Стандартная упаковка	Стандартный вес, кг	Стандартный объем, м ³
Ø 380 мм – 5,500 л/час патрубок 1 1/2"	27811	1	13,0	0,17
Ø 430 мм – 7,000 л/час патрубок 1 1/2"	22407	1	14,0	0,17
Ø 480 мм – 9,000 л/час патрубок 1 1/2"	22408	1	16,0	0,24
Ø 560 мм – 12,000 л/час патрубок 1 1/2"	22409	1	17,0	0,35



Фильтры «Millennium» с боковым вентилем

Максимальная скорость фильтрации: 50 м³/час/м²

	Артикул	Стандартная упаковка	Стандартный вес, кг	Стандартный объем, м ³
Ø 380 мм – 5,500 л/час патрубок 1 1/2"	27809	1	10,5	0,13
Ø 430 мм – 7,000 л/час патрубок 1 1/2"	25296	1	13,0	0,13
Ø 480 мм – 9,000 л/час патрубок 1 1/2"	25297	1	16,0	0,18
Ø 560 мм – 12,000 л/час патрубок 1 1/2"	25298	1	18,0	0,26



Моноблок «Millennium» с верхним вентилем

Максимальная скорость фильтрации: 50 м³/час/м²

Устанавливаемый сверху клапан

	Артикул	Стандартная упаковка	Стандартный вес, кг	Стандартный объем, м ³
Ø 380 мм – насос Sena 1/3 лс 230 V II	27805	1	27,0	0,33
Ø 430 мм – насос Sena 1/3 лс 230 V II	23342	1	27,0	0,33
Ø 480 мм – насос Sena 1/2 лс 230 V II	23343	1	31,0	0,43
Ø 560 мм – насос Sena 3/4 лс 230 V II	23344	1	35,0	0,50



Моноблок «Millennium» с боковым вентилем

Максимальная скорость фильтрации: 50 м³/час/м²

Устанавливаемый сбоку клапан

	Артикул	Стандартная упаковка	Стандартный вес, кг	Стандартный объем, м ³
Ø 380 мм – насос Sena 1/3 лс 230 V II	27804	1	28,0	0,33
Ø 430 мм – насос Sena 1/3 лс 230 V II	23348	1	28,0	0,33
Ø 480 мм – насос Sena 1/2 лс 230 V II	23349	1	31,0	0,43
Ø 560 мм – насос Sena 3/4 лс 230 V II	23350	1	35,0	0,50



ФИЛЬТРАЦИЯ

БЕСШОВНЫЕ ЛИТЫЕ ПЕСОЧНЫЕ ФИЛЬТРЫ

Фильтры «Millennium»



A



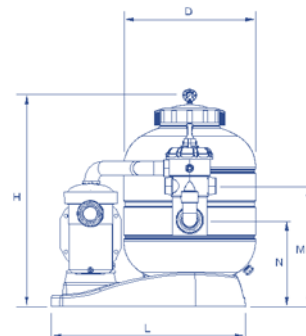
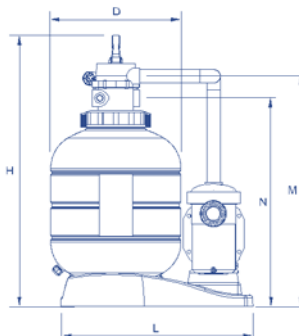
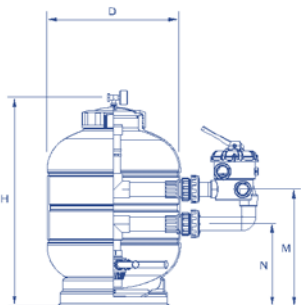
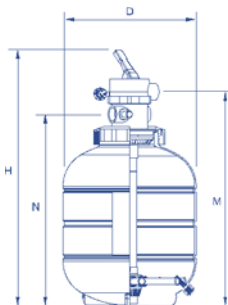
B



C



D



	А – Фильтр, вентиль сверху				В – Фильтр, вентиль сбоку				С – Моноблок, вентиль сверху				D – Моноблок, вентиль сбоку			
	27811	22407	22408	22409	27809	25296	25297	25298	27805	23342	23343	23344	27804	23348	23349	23350
Ø D (мм)	380	430	480	560	380	430	480	560	380	430	480	560	380	430	480	560
H (мм)	895	875	920	995	675	715	742	830	905	955	975	1055	685	735	745	830
M (мм)	725	735	780	855	385	395	420	460	735	815	835	915	390	415	410	460
N (мм)	660	655	700	775	260	270	295	335	670	735	755	815	265	290	285	335
Длина, L (мм)	-	-	-	-	-	-	-	-	710	715	835	835	710	715	835	835
Подключения	1 1/2"	1 1/2"	1 1/2"	1 1/2"	1 1/2"	1 1/2"	1 1/2"	1 1/2"	1 1/2"	1 1/2"	1 1/2"	1 1/2"	1 1/2"	1 1/2"	1 1/2"	1 1/2"
Расход, м³/час	5,5	7	9	12	5,5	7	9	12	5,5	7	9	12	5,5	7	9	12
Прибл. объем бассейна, м³	до 40	40-50	50-75	75-100	до 40	40-50	50-75	75-100	до 40	40-50	50-75	75-100	до 40	40-50	50-75	75-100
Песок, кг	40	60	85	135	40	60	85	135	40	60	85	135	40	60	85	135
Макс. раб. давление кг/см²	2,5	2,5	2,5	2,5	2,5	2,5	2,5	2,5	2,5	2,5	2,5	2,5	2,5	2,5	2,5	2,5
Вес нетто, кг	13	14	16	17	10,5	13	16	18	27	27	31	35	28	28	31	35
Объем упаковки, м³	0,17	0,17	0,24	0,35	0,13	0,13	0,18	0,26	0,33	0,33	0,43	0,50	0,33	0,33	0,43	0,50

Моноблок, вен. сбоку	Millennium / Sena			
	27804	23348	23349	23350
Моноблок, вен. сверху	27805	23342	23343	23344
Ø (мм)	380	430	480	560
Насос	Sena	Sena	Sena	Sena
Мощность (ЛС)	1/3	1/3	1/2	3/4
Напряжение (В)	230 II	230 II	230 II	230 II
Частота (Гц)	50	50	50	50

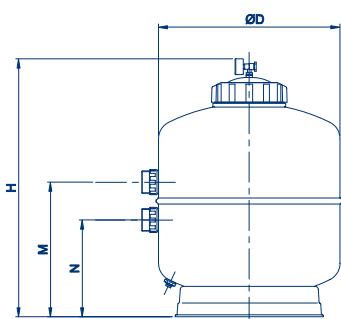
ФИЛЬТРЫ ИЗ НЕРЖАВЕЮЩЕЙ СТАЛИ

Фильтры из нержавеющей стали

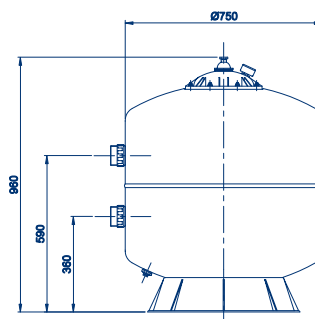
Прозрачная крышка Ø 175 мм. Из полированной нержавеющей стали. (AISI-304) С боковым многопозиционным вентилем и манометром. Скорость фильтрации: 50 м³/час/м²

	Артикул	Стандартная упаковка	Стандартный вес, кг	Стандартный объем, м³
5,000 л/час Ø 350 мм патрубок 1 1/2"	05559	1	13,2	0,126
8,000 л/час Ø 450 мм патрубок 1 1/2"	05560	1	18,2	0,206
9,000 л/час Ø 500 мм патрубок 1 1/2"	05561	1	21,4	0,236
14,000 л/час Ø 600 мм патрубок 1 1/2"	05562	1	27,2	0,416
*21,000 л/час Ø 750 мм патрубок 2"	00523	1	41,8	0,618

*Крышка на винтах



05559 - 05560 - 05561 - 05562



00523

	05559	05560	05561	05562	00523
Ø D, мм	350	450	500	600	750
H, мм	780	700	780	850	960
M, мм	475	385	410	445	590
N, мм	350	260	285	320	360
Подключения	1 1/2"	1 1/2"	1 1/2"	1 1/2"	2"
Расход, м³/час при 50 м³/час/м²	5	8	9	14	21
Бассейн (объем), м³	до 40	40-65	50-75	75-115	115-170
Песок, кг	35	60	90	150	265
Раб. давление, кг/см²	2	2	2	2	2
Вес нетто, кг	11,6	14	18	24,2	32
Объем упаковки, м³	0,113	0,177	0,216	0,371	0,583

Моноблок с фильтром из нержавеющей стали

База литая из полипропилена. Фильтр с многопозиционным вентилем и насосом

	Артикул	Стандартная упаковка	Стандартный вес, кг	Стандартный объем, м³
Ø 350мм насос Sprint 0,24 кВт (1/3 лс) 230 В II	00524	1	28,0	0,352
Ø 450 мм насос Sprint 0,37 кВт (1/2 лс) 230 В II	00525	1	40,0	0,352
Ø 500 мм насос Sprint 0,37 кВт (1/2 лс) 230 В II	00526	1	42,0	0,600
Ø 600 мм насос Sprint 0,55 кВт (3/4 лс) 230 В II	00527	1	57,0	0,628



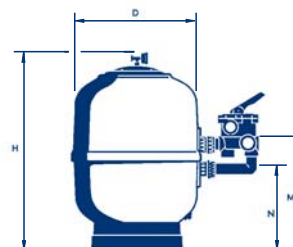
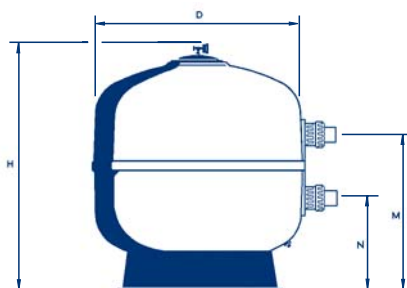
ЛАМИНИРОВАННЫЕ ФИЛЬТРЫ

Фильтр «UVE»

Красный корпус из многослойного полиэстера и стеклопластика с быстросъемной крышкой и базой из полипропилена. Оборудован манометром и многопозиционным вентилем. Макс. рабочее давление: 2,5 кг/см².

Скорость фильтрации 50 м³/час/м²

Артикул	Стандартная упаковка	Стандартный вес, кг	Стандартный объем, м ³	
5 000 л/час Ø 350 мм патрубок 1 1/2"	04956	1	10,0	0,110
8 000 л/час Ø 450 мм патрубок 1 1/2"	04957	1	21,0	0,210
9 000 л/час Ø 500 мм патрубок 1 1/2"	04958	1	24,0	0,260
15 000 л/час Ø 650 мм патрубок 1 1/2"	04959	1	32,0	0,370
24 000 л/час Ø 800 мм патрубок 2"	04960	1	53,0	0,750
35 000 л/час Ø 950 мм патрубок Ø 75 мм	04961	1	67,0	1,250



Моноблок модели «UVE»

База из полипропилена. Со смонтированным сбоку фильтра с насосом

Артикул	Стандартная упаковка	Стандартный вес, кг	Стандартный объем, м ³	
Ø 350 мм насос 0,24 kW (1/3 лс) 230 V II	00476	1	31,0	0,110
Ø 450 мм насос 0,24 kW (1/2 лс) 230 V II	00477	1	34,0	0,380
Ø 500 мм насос 0,24 kW (1/2 лс) 230 V II	00478	1	39,0	0,658
Ø 650 мм насос 0,24 kW (1 лс) 230 V II	00479	1	49,0	0,708

	С клапаном сбоку					Без клапана	Моноблоки		
	04956	04957	04958	04959	04960	04961	00476	00477	00478
Ø, мм	350	450	500	650	800	950	350	450	500
H, мм	715	715	820	885	1060	1180	-	-	-
M, мм	397	408	439	473	603	695	-	-	-
N, мм	272	283	314	348	373	425	-	-	-
Подключения	1 1/2"	1 1/2"	1 1/2"	1 1/2"	2	2 1/2"	1 1/2"	1 1/2"	1 1/2"
Расход, м ³ /час при 50м ³ /час/м ²	5	8	9	15	24	35	5	8	9
Бассейн (объем), м ³	30-50	50-75	50-75	75-125	75-225	225-300	30-50	50-75	50-75
Песок, кг	35	62	85	150	330	460	35	62	85
Раб.давление, кг/см ²	2,5	2,5	2,5	2,5	2,5	2,5	2,5	2,5	2,5
Вес нетто, кг	8	18	21	23	34	48	-	-	-
Объем упаковки, м ³	0,11	0,21	0,26	0,36	0,75	1,06	-	-	-

Моноблок	UVE / Sprint			
	00476	00477	00478	00479
Ø мм	350	450	500	650
Насос	Sprint	Sprint	Sprint	Sprint
Мощность (ЛС)	1/3	1/2	1/2	1
Напряжение (В)	230 II	230 II	230 II	230 II
Частота (Гц)	50	50	50	50

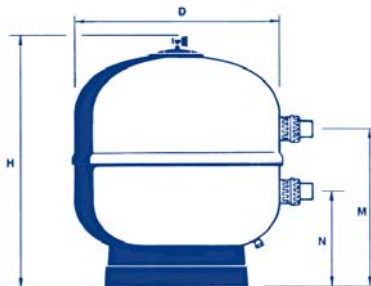
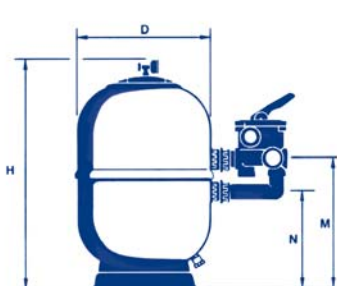
ЛАМИНИРОВАННЫЕ ФИЛЬТРЫ

Фильтр «Aster»

Бежевый корпус из многослойного полиэстера и стеклопластика с быстросъемной крышкой и базой из полипропилена. Оборудован манометром, сливной пробкой и многопозиционным вентилем. Макс. рабочее давление: 2,5 кг/см². Скорость фильтрации 50 м³/час/м²

	Артикул	Стандартная упаковка	Стандартный вес, кг	Стандартный объем, м ³
5 000 л/час Ø 350 мм, патрубок 1 1/2"	00497	1	12,5	0,110
8 000 л/час Ø 450 мм, патрубок 1 1/2"	00498	1	15,5	0,160
9 000 л/час Ø 500 мм, патрубок 1 1/2"	19781	1	20,0	0,265
14 000 л/час Ø 600 мм, патрубок 1 1/2"	00499	1	21,0	0,320
15 000 л/час Ø 650 мм, патрубок 1 1/2"	21071	1	32,0	0,472
21 000 л/час Ø 750 мм, патрубок 2"	00500	1	31,0	0,570

31 000 л/час Ø 900 мм, подключение 2 1/2" **00501** 1 65,0 1,250



Моноблок модели «Aster»

База из полипропилена. Со смонтированным сбоку фильтра с насосом

	Артикул	Стандартная упаковка	Стандартный вес, кг	Стандартный объем, м ³
Ø 350 мм, насос 0,24 кВт (1/3 лс) 230 В II	00502	1	32,5	0,110
Ø 450 мм, насос 0,37 кВт (1/2 лс) 230 В II	00503	1	35,0	0,380
Ø 600 мм, насос 0,55 кВт (3/4 лс) 230 В II	00504	1	46,0	0,670



	С клапаном, смонтированным сбоку						Моноблоки			
	00497	00498	19781	00499	21071	00500	00501	00502	00503	00504
Ø, мм	350	450	500	600	650	750	900	350	450	600
H, мм	780	795	770	850	880	945	1050	-	-	-
M, мм	420	430	415	455	480	555	660	-	-	-
N, мм	295	305	290	330	355	325	390	-	-	-
Подключения	1 1/2"	1 1/2"	1 1/2"	1 1/2"	1 1/2"	2	2 1/2"	1 1/2"	1 1/2"	1 1/2"
Расход, м ³ /час при 50 м ³ /час/м ²	5	8	9	14	15	21	30	5	8	14
Бассейн (объем), м ³	30-40	40-65	65-75	75-115	115-125	125-170	170-240	30-40	40-65	75-115
Песок, кг	50	70	90	170	230	305	510	50	70	125
Макс. рабочее давление, кг/см ²	2,5	2,5	2,5	2,5	2,5	2,5	2,5	2,5	2,5	2,5
Вес нетто, кг	9	15	18	21	24	30	51	-	-	-
Объем упаковки, м ³	0,13	0,18	0,26	0,36	0,44	0,6	1,03	-	-	-

Моноблок	Aster / Sprint		
	00502	00503	00504
Ø мм	350	450	600
Насос	Sprint	Sprint	Sprint
Мощность (ЛС)	1/3	1/2	3/4
Напряжение (В)	230 II	230 II	230 II
Частота (Гц)	50	50	50

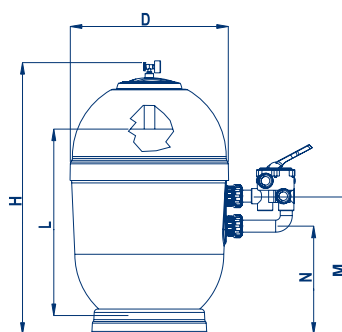
ЛАМИНИРОВАННЫЕ ФИЛЬТРЫ



«Rapidpool» – многослойный фильтр высокой эффективности Высота фильтрующего слоя – 0,6 м

Красный корпус из многослойного полиэстера и стеклопластика с быстросъемной крышкой и базой из полипропилена, с воздушным и дренажным клапаном, с люком для выгрузки песка и смонтированным сбоку многопозиционным вентилем. Макс. рабочее давление 2,5 кг/см². Скорость фильтрации 50 м³/час/м²

	Артикул	Стандартная упаковка	Стандартный вес, кг	Стандартный объем, м ³
6 000 л/час Ø 400 мм, патрубок 1 1/2"	00488	1	15,0	0,150
9 000 л/час Ø 500 мм, патрубок 1 1/2"	00489	1	22,0	0,280
15 000 л/час Ø 650 мм, патрубок 1 1/2"	00490	1	30,0	0,500
24 000 л/час Ø 800 мм, патрубок 2"	00491	1	37,0	0,880



«Моноблок» – многослойный фильтр высокой эффективности

Из многослойного полиэстера и стекловолокна. База из полипропилена. Со смонтированными сбоку многопозиционным клапаном и насосом

	Артикул	Стандартная упаковка	Стандартный вес, кг	Стандартный объем, м ³
Ø 400 мм, насос 0,24 кВт (1/3 лс) 230 В II	00492	1	29,0	0,300
Ø 500 мм, насос 0,37 кВт (1/2 лс) 230 В II	00493	1	42,0	0,670
Ø 650 мм, насос 0,74 кВт (1 лс) 230 В II	00494	1	55,0	0,794

	Со смонтир. сбоку клапаном				Моноблоки		
	00488	00489	00490	00491	00492	00493	00494
Ø, мм	400	500	650	800	400	500	650
H, мм	860	1032	1126	1272	-	-	-
M, мм	442	527	552	592	-	-	-
N, мм	317	402	427	362	-	-	-
Подключения	1 1/2"	1 1/2"	1 1/2"	2"	1 1/2"	1 1/2"	1 1/2"
Расход, м ³ /час при 50 м ³ /час/м ²	6	9	15	24	6	9	15
Объем бассейна, м ³	30-50	50-75	75-125	125-190	30-50	50-75	75-125
Песок, кг	60	130	255	445	60	130	255
Высота песка, мм	545	571	650	785	-	-	-
Макс. рабочее давление, кг/см ²	2,5	2,5	2,5	2,5	2,5	2,5	2,5
Вес нетто, кг	15	16	30	45	-	-	-
Объем упаковки, м ³	0,16	0,3	0,53	0,9	-	-	-

Моноблок	Rapidpool / Sprint		
	00492	00493	00494
Ø мм	400	500	650
Насос	Sprint	Sprint	Sprint
Мощность (ЛС)	1/3	1/2	1
Напряжение (В)	230 II	230 II	230 II
Частота (Гц)	50	50	50

ЛАМИНИРОВАННЫЕ ФИЛЬТРЫ

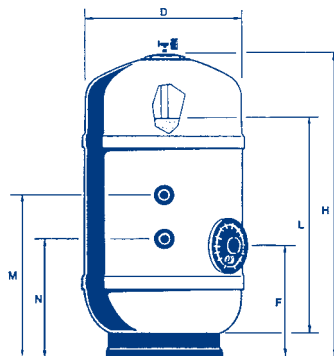
Модель РТК 1000 – Высота фильтрующего слоя 1 м

Окрашенный в цвет слоновой кости корпус из многослойного полиэстера и стекловолокна с быстросъемной крышкой Ø 200 мм и полипропиленовой базой, с воздушным и дренажным клапаном, с люком для выгрузки песка и смонтированным сбоку многопозиционным вентиляем. Макс. рабочее давление 2,5 кг/см². Скорость фильтрации 50 м³/час/м². Высота емкости 1 м. Крепления А4 и подключения EPDM

	Артикул	Стандартная упаковка	Стандартный вес, кг	Стандартный объем, м ³
7 600 л/час Ø 500 мм, патрубок 1 1/2"	07994	1	45,0	0,720
12 400 л/час Ø 650 мм, патрубок 1 1/2"	00495	1	55,0	0,800
20 000 л/час Ø 800 мм, патрубок 2"	00496	1	65,0	1,350
28 000 л/час Ø 950 мм, патрубок 2 1/2"	07454	1	87,0	2,200

Многопозиционный клапан не включен

Модели	07994	00495	00496	07454
D, мм	500	650	800	950
H, мм	1500	150	1595	1700
M, мм	752	717	795	900
N, мм	627	592	565	630
L, мм	1000	1000	1000	1000
F, мм	515	470	535	640
Подключения	1 1/2"	1 1/2"	2"	2 1/2"
Поток м ³ /час при 40 м ³ /час/м ²	7,6	12,4	20	28
Песок кг 0,4-0,8	241	407	617	870
Гравий 1-2 (кг)	65	75	109	300



Высота фильтрующего слоя 1 м



* Может быть использован 2" многопозиционный вентиль
 **Может быть использован 2 1/2" многопозиционный вентиль

НЕ ВКЛЮЧАЕТ ВЕНТИЛЬНУЮ ГРУППУ

ЛАМИНИРОВАННЫЕ ФИЛЬТРЫ

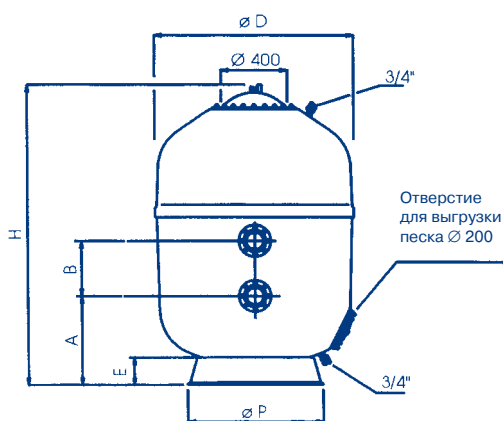
Фильтр «Еurore»



Фильтр из полиэстера и стекловолокна. Поставляется синего цвета. Комплектно с системой манометров, клапанами стравливания воздуха и воды и люком для выгрузки песка Ø 200. Скорости фильтрации 20, 30 и 40 м³/час/м². (Пожалуйста, обращайтесь, если скорости другие). Все фильтры «Еurore» могут быть установлены с вентильными группами.

Макс. рабочее давление 2,5 кг/см²

Диаметр Ø мм	Скорость фильтрации м ³ /час/м ²	Выходной Ø мм	Поток м ³ /час	Артикул	Стандартная упаковка	Стандартный вес, кг	Стандартный объем, м ³
1 050	20*	63	17	20070	1	125	2,823
	30/40**	75	25/34	20071	1	125	2,823
1 200	20	75	22	20068	1	150	3,597
	30/40	90	33/45	20069	1	150	3,597
1 400	20	75	30	21497	1	214	5,880
	30	90	46	21498	1	214	5,880
	40	110	61	21499	1	214	5,880
1 600	20	90	40	21500	1	230	7,80
	30/40	110	60/80	21501	1	230	7,80
1 800	20	90	50	21503	1	344	10,00
	30	110	76	21504	1	344	10,00
	40	125	101	21505	1	344	10,00
2 000	20	110	62	21507	1	400	12,10
	30	125	94	21508	1	400	12,10
	40	140	125	21509	1	400	12,10



Ø (мм)	1 050	1 200	1 400	1 600	1 800	2 000
Высота фильтр, песка (м)	1	1	1	1	1	1
H (мм)	1,970	1,970	2,110	2,210	2,310	2,310
B (мм)	270*	350	400	400	400	400
A (мм)	540	570	615	710	725	805
P (мм)	760	850	1,083	1,230	1,370	1,558
E (мм)	170	180	240	250	270	300
Площадь фильтрации (м ²)	0,86	1,13	1,53	2,01	2,54	3,14
Объем (л)	1,221	1,577	2,240	3,055	3,870	4,850
Песок 0,4 – 0,8 мм (кг)	1,125	1,500	1,793	2,412	3,020	3,756
Гравий 1 – 2 мм (кг)	150	200	383	578	756	1024
Полный эксплуатац. вес (кг)	1,400	1,850	2,390	3,220	4,120	5,180

* Для 2" многопозиционного клапана высота будет 230 мм

ЛАМИНИРОВАННЫЕ ФИЛЬТРЫ

Разъемные модели фильтров



Новый ряд ламинированных фильтров из полиэстера, армированного стекловолокном. Разделяемые модели фильтров могут быть разъединены на три или четыре части, чтобы облегчить доступ в существующее рабочее помещение. Каждая часть имеет максимальную ширину 750 мм и может пройти через дверной проем.

Возможны три модели:

1. Фильтр модели **1м HB Split**: 3-секционный фильтр с фильтрующим слоем высотой 1 м и обычной коллекторной системой с боковыми отверстиями 0,3 мм и диффузором.
2. Фильтр модели **DIN Split**: 4-секционный фильтр с фильтрующим слоем высотой 1,2 м и коллекторной системой с соплами, отверстия 0,5 мм. Включает люк \varnothing 400 мм
3. Фильтр модели **AR Split**: 4-секционный фильтр с фильтрующим слоем высотой 1,2 м и обычной коллекторной системой с боковыми отверстиями 0,3 мм и диффузором

- Применимы при макс. рабочем давлении от 2,5 до 4 бар
- Оборудованы отверстиями для загрузки песка
 - \varnothing 200 мм для \varnothing 1200 мм и \varnothing 1400 мм
 - \varnothing 400 мм для \varnothing 1600 мм, \varnothing 1800 мм и \varnothing 2000 мм

- Панель манометров и фурнитурой из ПВХ и РР
- Стандартный цвет серо-голубой (RAL 5014)

Опции:

Боковой люк \varnothing 400 мм (07115), \varnothing 500 мм (27950)

Смотровое окно (28837)

Внутреннее виниловое покрытие (озоноустойчивая при концентрации $<0.4\text{ppm}$ (07827)

Варианты:

Расположение подключений, бокового люка и смотрового окна может варьироваться по желанию.

Размеры отверстий и подключений могут быть изменены по желанию.

Упаковка:

Фильтр поставляется на 4 поддонах (верх, 2 средние части и база) или 3 поддонах (верх, средняя часть и база) в соответствии с типом модели. Коллекторная система поставляется смонтированной в базовую часть фильтра. Диффузорная система поставляется несмонтированной и просто требует установки по месту перед установкой верхней части фильтра.

Высота фильтрующего слоя 1,2 м



Рекомендуемое количество песка в кг

Однослойный – высота фильтрующего материала 1 м						
диаметр (мм)	H	1200	1400	1600	1800	2000
песок (0,4-0,8) (кг)	900	1375	1825	2450	3100	3800
гравий (1-2) (кг)	100*	300	500	750	750	1150
Однослойный - DIN – высота фильтрующего материала 1,2 м						
диаметр (мм)	H	1200	1400	1600	1800	2000
песок (0,4-0,8) (кг)	1100	1775	2300	3000	3800	4650
гравий (1-2) (кг)	100*	175	250	300	400	500
Многослойный - DIN – высота фильтрующего материала 1,2 м						
диаметр (мм)	H	1200	1400	1600	1800	2000
гидроантрацит (0,4-0,8) (кг)	600	575	775	1000	1275	1575
песок (0,4-0,8) (кг)	400	625	825	1100	1400	1700
гравий (1-2) (кг)	100	175	250	300	400	500
гравий (3-5) (кг)	100*	175	250	300	400	500
Однослойный - AR – высота фильтрующего материала 1,2 м						
диаметр (мм)	H	1200	1400	1600	1800	2000
песок (0,4-0,8) (кг)	1100	1775	2300	3000	3800	4650
гравий (1-2) (кг)	100*	350	500	775	850	1150
Многослойный - AR – высота фильтрующего материала 1,2 м						
диаметр (мм)	H	1200	1400	1600	1800	2000
гидроантрацит (0,4-0,8) (кг)	600	575	775	1000	1275	1575
песок (0,4-0,8) (кг)	400	625	825	1100	1400	1700
гравий (1-2) (кг)	100	175	250	300	400	500
гравий (3-5) (кг)	100*	350	500	775	850	1150

H- высота фильтрационного слоя

* над верхом коллектора

Высота фильтрующего
слоя 1 м



ЛАМИНИРОВАННЫЕ ФИЛЬТРЫ

Фильтры модели «1 м НВ Split» 1М ВД (3 части)



Коллектор трубчатой системы (размер отверстий 0,3 мм) и диффузор. Опции: боковой люк Ø 400 мм: 07115; Ø 500 мм: 27950; смотровое окно 28837; внутреннее виниловое покрытие 07827 (озоноустойчивое при концентрации <0,4 ppm)

Макс. рабочее давление 2,5 кг/см²

Диаметр Ø, мм	Скорость фильтрации, м ³ /час/м ²	Выход. Ø, мм	Поток, м ³ /час	Артикул	Стандартная упаковка	Стандартный вес, кг	Стандартный объем, м ³
1 200	20 - 30	75	22 - 33	27604	1	297	3,8
	20 - 30	90	22 - 33	27605	1	297	3,8
	30 - 40	110	33 - 45	27606	1	297	3,8
	30 - 40	110	33 - 45	27607	1	297	3,8
1 400	20 - 30	75	30 - 46	27608	1	349	5,2
	20 - 30	90	30 - 46	27609	1	349	5,2
	30 - 40	110	46 - 61	27610	1	349	5,2
	30 - 40	125	46 - 61	27611	1	349	5,2
1 600	20 - 30	90	40 - 60	27612	1	440	7,1
	20 - 30	110	40 - 80	27613	1	440	7,1
	30 - 40	125	60 - 80	27614	1	440	7,1
	30 - 40	140	60 - 80	27615	1	440	7,1
1 800	20 - 30	110	50 - 76	27616	1	525	9,2
	20 - 30	125	50 - 76	27617	1	525	9,2
	30 - 40	140	76 - 101	27618	1	525	9,2
	30 - 40	160	76 - 101	27619	1	525	9,2
2 000	20 - 30	110	62 - 74	27620	1	637	11,6
	20 - 30	125	62 - 74	27621	1	637	11,6
	30 - 40	140	94 - 125	27622	1	637	11,6
	30 - 40	160	94 - 125	27623	1	637	11,6

Макс. рабочее давление 4 кг/см²

Диаметр Ø, мм	Скорость фильтрации, м ³ /час/м ²	Выход. Ø, мм	Поток, м ³ /час	Артикул	Стандартная упаковка	Стандартный вес, кг	Стандартный объем, м ³
1 200	20 - 30	75	22 - 33	27624	1	469	3,8
	20 - 30	90	22 - 33	27625	1	469	3,8
	30 - 40	110	33 - 45	27626	1	469	3,8
	30 - 40	125	33 - 45	27627	1	469	3,8
1 400	20 - 30	90	30 - 46	27628	1	551	5,2
	20 - 30	110	30 - 46	27629	1	551	5,2
	30 - 40	125	46 - 61	27630	1	551	5,2
	30 - 40	140	46 - 61	27631	1	551	5,2
1 600	20 - 30	110	40 - 60	27632	1	696	7,1
	20 - 30	125	40 - 80	27633	1	696	7,1
	30 - 40	140	60 - 80	27634	1	696	7,1
	30 - 40	160	60 - 80	27635	1	696	7,1
1 800	20 - 30	125	50 - 76	27636	1	829	9,2
	20 - 30	140	50 - 76	27637	1	829	9,2
	30 - 40	160	76 - 101	27638	1	829	9,2
	30 - 40	200	76 - 101	27639	1	829	9,2
2 000	20 - 30	125	62 - 94	27640	1	1006	11,6
	20 - 30	140	62 - 94	27641	1	1006	11,6
	30 - 40	160	94 - 125	27642	1	1006	11,6
	30 - 40	225	94 - 125	27643	1	1006	11,6

ЛАМИНИРОВАННЫЕ ФИЛЬТРЫ

Фильтры модели «DIN Split» (4 части)



Коллектор с пластиной с соплами (0,5 мм отверстия) и центральный трубного типа диффузор. С боковым люком Ø 400 мм. Опции: боковой люк Ø 500 мм: 27950; смотровое окно 28837; внутреннее виниловое покрытие 07827 (озоноустойчивое при концентрации <0,4 ppm).

Макс. рабочее давление: 2,5 кг/см²

Диаметр Ø, мм	Скорость фильтрации, м ³ /час/м ²	Выход. Ø, мм	Поток, м ³ /час	Артикул	Стандартная упаковка	Стандартный вес, кг	Стандартный объем, м ³
1 200	20 - 30	75	22 - 33	27644	1	438	5,1
	20 - 30	90	22 - 33	27645	1	438	5,1
	30 - 40	110	33 - 45	27646	1	438	5,1
	30 - 40	125	33 - 45	27647	1	438	5,1
1 400	20 - 30	90	30 - 46	27648	1	513	7,2
	20 - 30	110	30 - 46	27649	1	513	7,2
	30 - 40	125	46 - 61	27650	1	513	7,2
	30 - 40	140	46 - 61	27651	1	513	7,2
1 600	20 - 30	110	40 - 60	27652	1	619	9,4
	20 - 30	125	40 - 80	27653	1	619	9,4
	30 - 40	140	60 - 80	27654	1	619	9,4
	30 - 40	160	60 - 80	27655	1	619	9,4
1 800	20 - 30	125	50 - 76	27656	1	734	12,6
	20 - 30	140	50 - 76	27657	1	734	12,6
	30 - 40	160	76 - 101	27658	1	734	12,6
	30 - 40	200	76 - 101	27659	1	734	12,6
2 000	20 - 30	125	62 - 94	27660	1	889	17,3
	20 - 30	140	62 - 94	27661	1	889	17,3
	30 - 40	160	94 - 125	27662	1	889	17,3
	30 - 40	225	94 - 125	27663	1	889	17,3

Макс. рабочее давление 4,0 кг/см²

Диаметр Ø, мм	Скорость фильтрации, м ³ /час/м ²	Выход. Ø, мм	Поток, м ³ /час	Артикул	Стандартная упаковка	Стандартный вес, кг	Стандартный объем, м ³
1 200	20 - 30	75	22 - 33	27664	1	692	5,1
	20 - 30	90	22 - 33	27665	1	692	5,1
	30 - 40	110	33 - 45	27666	1	692	5,1
	30 - 40	125	33 - 45	27667	1	692	5,1
1 400	20 - 30	90	30 - 46	27668	1	811	7,2
	20 - 30	110	30 - 46	27669	1	811	7,2
	30 - 40	125	46 - 61	27670	1	811	7,2
	30 - 40	140	46 - 61	27671	1	811	7,2
1 600	20 - 30	110	40 - 60	27672	1	978	9,4
	20 - 30	125	40 - 80	27673	1	978	9,4
	30 - 40	140	60 - 80	27674	1	978	9,4
	30 - 40	160	60 - 80	27675	1	978	9,4
1 800	20 - 30	125	50 - 76	27676	1	1160	12,6
	20 - 30	140	50 - 76	27677	1	1160	12,6
	30 - 40	160	76 - 101	27678	1	1160	12,6
	30 - 40	200	76 - 101	27679	1	1160	12,6
2 000	20 - 30	125	62 - 94	27680	1	1405	17,3
	20 - 30	140	62 - 94	27681	1	1405	17,3
	30 - 40	160	94 - 125	27682	1	1405	17,3
	30 - 40	225	94 - 125	27683	1	1405	17,3

Высота фильтрующего слоя 1,2 м



Высота фильтрующего
слоя 1 м



ЛАМИНИРОВАННЫЕ ФИЛЬТРЫ

Фильтры модели «AR Split» (4 части)



Коллектор трубчатой системы (0,3 мм отверстия) и диффузор. Опции: боковой люк Ø 400 мм: 07115, Ø 500 мм: 27950, Ø 600 мм: 27951; смотровое окно 28837: внутреннее виниловое покрытие 07827 (озоноустойчивое при концентрации <0,4 ppm)

Макс. рабочее давление 2,5 кг/см²

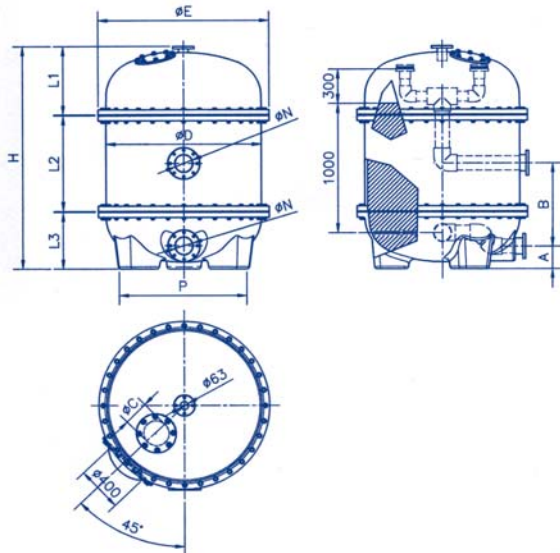
Диаметр Ø, мм	Скорость фильтрации, м ³ /час/м ²	Выход. Ø, мм	Поток, м ³ /час	Стандартные параметры			
				Артикул	Стандартная упаковка	Стандартный вес, кг	Стандартный объем, м ³
1 200	20 - 30	75	22 - 33	28148	1	402	5,1
	20 - 30	90	22 - 33	28149	1	402	5,1
	30 - 40	110	33 - 45	28150	1	402	5,1
	30 - 40	125	33 - 45	28151	1	402	5,1
1 400	20 - 30	90	30 - 46	28152	1	472	7,2
	20 - 30	110	30 - 46	28153	1	472	7,2
	30 - 40	125	46 - 61	28154	1	472	7,2
	30 - 40	140	46 - 61	28155	1	472	7,2
1 600	20 - 30	110	40 - 60	28156	1	571	9,4
	20 - 30	125	40 - 80	28157	1	571	9,4
	30 - 40	140	60 - 80	28158	1	571	9,4
	30 - 40	160	60 - 80	28159	1	571	9,4
1 800	20 - 30	125	50 - 76	28160	1	680	12,6
	20 - 30	140	50 - 76	28161	1	680	12,6
	30 - 40	160	76 - 101	28162	1	680	12,6
	30 - 40	200	76 - 101	28163	1	680	12,6
2 000	20 - 30	125	62 - 94	28164	1	830	17,3
	20 - 30	140	62 - 94	28165	1	830	17,3
	30 - 40	160	94 - 125	28166	1	830	17,3
	30 - 40	225	94 - 125	28167	1	830	17,3

Макс. рабочее давление 4 кг/см²

Диаметр Ø, мм	Скорость фильтрации, м ³ /час/м ²	Выход. Ø, мм	Поток, м ³ /час	Стандартные параметры			
				Артикул	Стандартная упаковка	Стандартный вес, кг	Стандартный объем, м ³
1 200	20 - 30	75	22 - 33	28168	1	635	5,1
	20 - 30	90	22 - 33	28169	1	635	5,1
	30 - 40	110	33 - 45	28170	1	635	5,1
	30 - 40	125	33 - 45	28171	1	635	5,1
1 400	20 - 30	90	30 - 46	28172	1	745	7,2
	20 - 30	110	30 - 46	28173	1	745	7,2
	30 - 40	125	46 - 61	28174	1	745	7,2
	30 - 40	140	46 - 61	28175	1	745	7,2
1 600	20 - 30	110	40 - 60	28176	1	903	9,4
	20 - 30	125	40 - 80	28177	1	903	9,4
	30 - 40	140	60 - 80	28178	1	903	9,4
	30 - 40	160	60 - 80	28179	1	903	9,4
1 800	20 - 30	125	50 - 76	28180	1	1076	12,6
	20 - 30	140	50 - 76	28181	1	1076	12,6
	30 - 40	160	76 - 101	28182	1	1076	12,6
	30 - 40	200	76 - 101	28183	1	1076	12,6
2 000	20 - 30	125	62 - 94	28184	1	1311	17,3
	20 - 30	140	62 - 94	28185	1	1311	17,3
	30 - 40	160	94 - 125	28186	1	1311	17,3
	30 - 40	225	94 - 125	28187	1	1311	17,3

ЛАМИНИРОВАННЫЕ ФИЛЬТРЫ

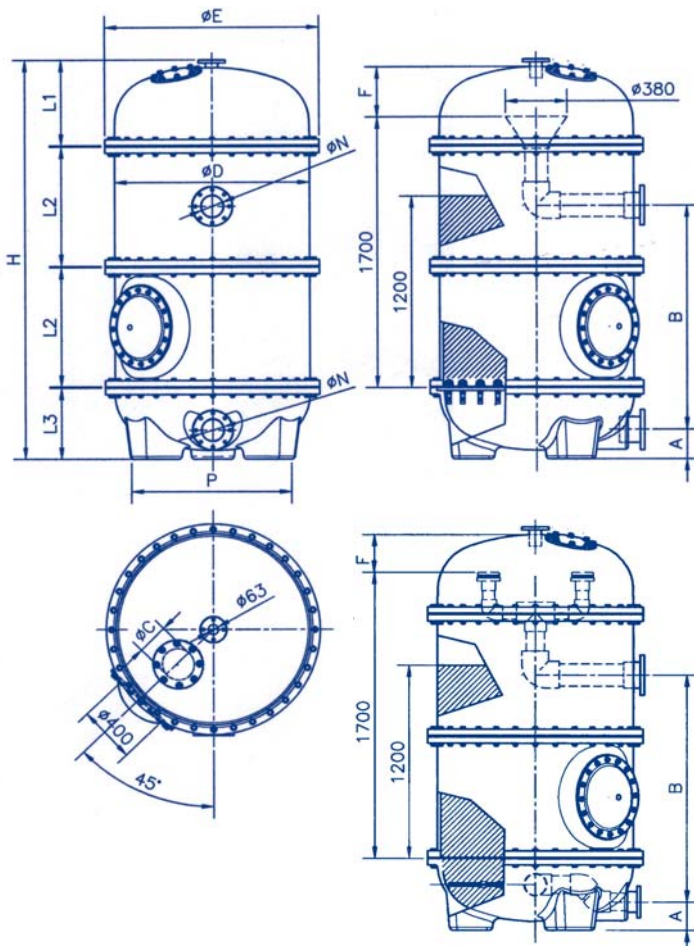
Фильтры модели «Split»



Общие размеры фильтров моделей 1 м НВ Split (высота фильтрующего слоя 1 м)

Все размеры в мм

Ø D	Ø N	A	B	Ø C	Ø E	L1	L2	L3	H	P
1200	75	185	690	200	1320	540	750	450	1740	1000
	90									
	110									
	125									
1400	75	185	765	200	1540	600	750	525	1875	1160
	90									
	110									
	125									
1600	90	200	825	400	1760	650	750	600	650	1330
	110									
	125									
	140									
1800	110	230	870	400	1980	700	750	675	700	1500
	125									
	140									
	160									
2000	110	275	945	400	2200	750	750	750	750	1660
	125									
	140									
	160									



Общие размеры фильтров моделей DIN Split и HP Split (высота фильтрующего слоя 1,2 м)

D	N	A	B	C	E	F	L1	L2	L3	H	P
1200	75	185	1440	200	1320	225	540	750	450	1740	1000
	90										
	110										
1400	90	185	1515	200	1540	300	600	750	525	1875	1160
	110										
	125										
	140										
1600	110	200	1575	400	1760	375	650	750	600	650	1330
	125										
	140										
	160										
1800	125	230	1620	400	1980	450	700	750	675	700	1500
	140										
	160										
	200										
2000	125	275	1695	400	2200	525	750	750	750	750	1660
	140										
	160										
	225										

Высота фильтрующего слоя 1,2 м



ЛАМИНИРОВАННЫЕ ФИЛЬТРЫ

Высокопроизводительный фильтр «Омега»



Многослойный полиэстеровый фильтр, армированный стекловолокном

Поставляется с:

- Трубчатый коллектор (0,3 мм отверстия).
- Коллектором с соплами (0,5 мм отверстия).

Обе модели рассчитаны на макс. рабочее давление 2,5 и 4 кг/см²

Комплектно с верхней крышкой для загрузки песка Ø 400 мм, панелью манометров. Все компоненты сделаны из ПВХ и РР. Ручные воздушные и дренажные клапаны, болты и гайки из нержавеющей стали AISI-316. Прокладки EPDM. Подключения из ПВХ встроены в корпус фильтра. Стандартный серо-голубой цвет (RAL 5014)

Опции:

- Люк Ø 400 мм: (07115), Ø 500 мм: (27950), Ø 600 мм: (27951)
- Смотровое окно (28837)
- Внутреннее виниловое покрытие 07827 (озоноустойчивая при концентрации <0,4 ppm)

Варианты:

- Расположение подключений, бокового люка и смотрового окна может варьироваться по желанию.
- Размеры отверстий и подключений могут быть изменены по желанию.

Макс. рабочее давление 2,5 кг/см²

С традиционной боковой коллект. системой (отверстия 0,3 мм)

Диаметр Ø, мм	Скорость фильтрации, м ³ /час/м ²	Выход. Ø, мм	Поток, м ³ /час	Артикул	Стандартная упаковка	Стандартный вес, кг	Стандартный объем, м ³
1 050	30	75	25	26308	1	207	2,5
	40	90	34	26309	1	207	2,5
1 200	30	75	33	26310	1	234	3,2
	40	110	45	26311	1	234	3,2
1 400	30	90	46	25416	1	294	4,7
	40	125	61	25417	1	294	4,7
1 600	30	110	60	25418	1	360	6,2
	40	140	80	25419	1	360	6,2
1 800	30	125	76	25420	1	416	8,5
	40	160	101	25421	1	416	8,5
2 000	30	125	94	25422	1	483	10,3
	40	160	125	25423	1	483	10,3
2 350	30	140	130	25644	1	651	15,8
	40	200	175	25645	1	651	15,8

Коллекторная система с соплами (отверстия 0,5 мм)

Диаметр Ø, мм	Скорость фильтрации, м ³ /час/м ²	Выход. Ø, мм	Поток, м ³ /час	Артикул	Стандартная упаковка	Стандартный вес, кг	Стандартный объем, м ³
1 050	30	75	25	26408	1	33	2,5
	40	90	34	26409	1	33	2,5
1 200	30	75	33	26410	1	40	3,2
	40	110	45	26411	1	40	3,2
1 400	30	90	46	25432	1	46	4,7
	40	125	61	25433	1	46	4,7
1 600	30	110	60	25434	1	53	6,2
	40	140	80	25435	1	53	6,2
1 800	30	125	76	25436	1	59	8,5
	40	160	101	25437	1	59	8,5
2 000	30	125	94	25438	1	66	10,3
	40	160	125	25439	1	66	10,3
2 350	30	140	130	27946	1	78	15,8
	40	200	175	27947	1	78	15,8

ЛАМИНИРОВАННЫЕ ФИЛЬТРЫ

Модель «Омега»



Макс. рабочее давление 4 кг/см²

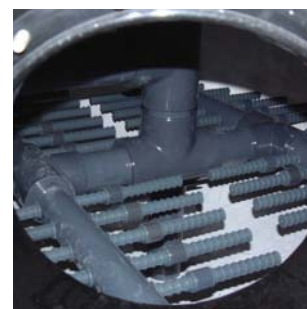
С традиционной боковой коллекторной системой (отверст. 0,3 мм)

Диаметр Ø, мм	Скорость фильтрации, м ³ /час/м ²	Выход. Ø, мм	Поток, м ³ /час	Артикул	Стандартная упаковка	Стандартный вес, кг	Стандартный объем, м ³
1 050	30	75	25	26321	1	230	2,5
	40	90	34	26322	1	230	2,5
1 200	30	75	33	26323	1	265	3,2
	40	110	45	26324	1	265	3,2
1 400	30	90	46	25424	1	364	4,7
	40	125	61	25425	1	364	4,7
1 600	30	110	60	25426	1	442	6,2
	40	140	80	25427	1	442	6,2
1 800	30	125	76	25428	1	518	8,5
	40	160	101	25429	1	518	8,5
2 000	30	125	94	25430	1	644	10,3
	40	160	125	25431	1	644	10,3
2 350	30	140	130	25646	1	786	15,8
	40	200	175	25647	1	786	15,8

С коллекторной системой с соплами (отверст. 0,5 мм)

Диаметр Ø, мм	Скорость фильтрации, м ³ /час/м ²	Выход. Ø, мм	Поток, м ³ /час	Артикул	Стандартная упаковка	Стандартный вес, кг	Стандартный объем, м ³
1 050	30	75	25	26335	1	263	2,5
	40	90	34	26336	1	263	2,5
1 200	30	75	33	26337	1	305	3,2
	40	110	45	26338	1	305	3,2
1 400	30	90	46	25440	1	410	4,7
	40	125	61	25441	1	410	4,7
1 600	30	110	60	25442	1	495	6,2
	40	140	80	25443	1	495	6,2
1 800	30	125	76	25444	1	577	8,5
	40	160	101	25445	1	577	8,5
2 000	30	125	94	25446	1	710	10,3
	40	160	125	25447	1	710	10,3
2 350	30	140	130	27948	1	864	15,8
	40	200	175	27949	1	864	15,8

Высота фильтрующего
слоя 1,2 м



ФИЛЬТРАЦИЯ

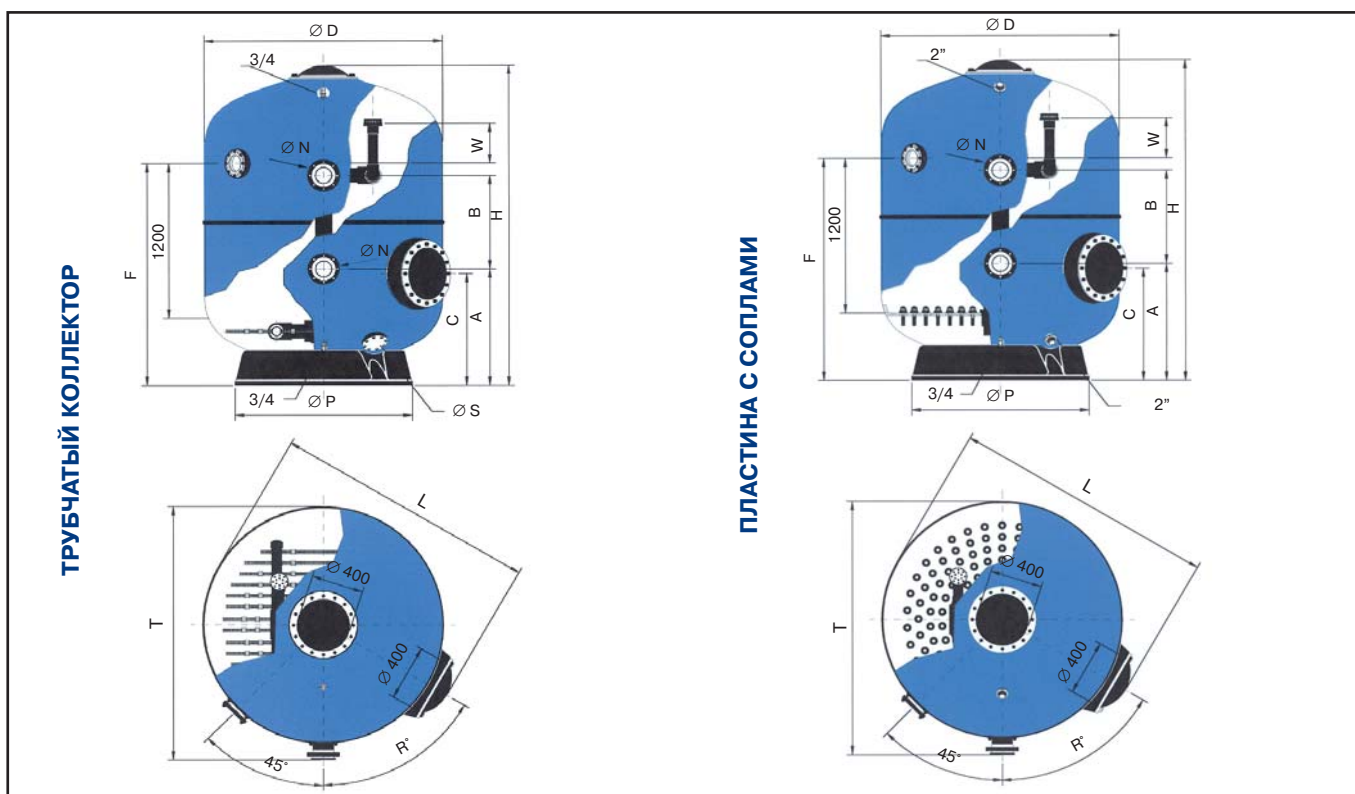
ЛАМИНИРОВАННЫЕ ФИЛЬТРЫ

Модель «Омега»



Рекомендуемое количество песка в кг

МНОГОСЛОЙНЫЕ – Пластина с соплами – Высота фильтрующего слоя 1,2 м								
диаметр (мм)		1050	1200	1400	1600	1800	2000	2350
гидроантрацит (0,4-0,8) (кг)	600 мм	450	575	775	1000	1275	1575	2175
песок (0,4-0,8) (кг)	400 мм	475	625	825	1100	1400	1700	2350
гравий (1-2) (кг)	100 мм	150	175	250	300	400	500	675
гравий (3-5) (кг)	100 мм	150	175	250	300	400	500	675
ОДНОСЛОЙНЫЕ – Пластина с соплами – Высота фильтрующего слоя 1,2 м								
диаметр (мм)		1050	1200	1400	1600	1800	2000	2350
песок (0,4-0,8) (кг)	1100 мм	1300	1775	2300	3000	3800	4650	6300
гравий (1-2) (кг)	100 мм	150	175	250	300	400	500	675
МНОГОСЛОЙНЫЕ – Трубчатый коллектор – Высота фильтрующего слоя 1,2 м								
диаметр (мм)		1050	1200	1400	1600	1800	2000	2350
гидроантрацит (0,4-0,8) (кг)	600 мм	450	575	775	1000	1275	1575	2175
песок (0,4-0,8) (кг)	400 мм	475	625	825	1100	1400	1700	2350
гравий (2-3) (кг)	100 мм	150	175	250	300	400	500	675
гравий (3-5) (кг)	100 мм(1)	300	350	500	775	850	1150	1800
ОДНОСЛОЙНЫЕ – Трубчатый коллектор – Высота фильтрующего слоя 1,2 м								
диаметр (мм)		1050	1200	1400	1600	1800	2000	2350
песок (0,4-0,8) (кг)	1100 мм	1300	1775	2300	3000	3800	4650	6300
гравий (1-2) (кг)	100 мм (1)	300	350	500	775	850	1150	1800



Ø D (мм)	Скорость фильтрации, м³/час/м²	Ø N (мм)	ТРУБЧАТЫЙ		ПЛАСТИНЧАТЫЙ		Поток, м³/час	Площадь фильтрации, м²	Объем	A	B	C	F	H	L	Ø P	R	Ø S	T	W	Эксплуатационный вес
			2,5 бара	4 бара	2,5 бара	4 бара															
1 050	30	75	DN65	26308	26321	26408	26335	0,86	1600	650	720	740	1550	2180	1240	750	60°	90	1220	400	2450
	40	90	DN80	26309	26322	26409	26336														
1 200	30	75	DN65	26310	26323	26410	26337	1,13	1960	670	720	740	1550	2200	1390	940	60°	90	1380	400	3000
	40	110	DN100	26311	26324	26411	26338														
1 400	30	90	DN80	25416	25424	25432	25440	1,54	2800	780	720	740	1570	2285	1590	1085	60°	90	1570	400	4300
	40	125	DN110	25417	25425	25433	25441														
1 600	30	110	DN100	25418	25426	25434	25442	2,01	3720	780	720	770	1625	2385	1790	1230	60°	140	1780	400	5825
	40	140	DN125	25419	25427	25435	25443														
1 800	30	125	DN110	25420	25428	25436	25444	2,54	4850	790	720	850	1625	2420	1990	1370	60°	140	2000	400	7300
	40	160	DN150	25421	25429	25437	25445														
2 000	30	125	DN110	25422	25430	25438	25446	3,14	5950	790	720	850	1695	2525	2190	1550	60°	140	2200	400	9000
	40	160	DN150	25423	25431	25439	25447														
2 350	30	140	DN125	25644	25646	27946	27948	4,64	8800	1065	700	1030	1850	2720	2550	1830	60°	140	2550	500	13750
	40	200	DN175	25645	25647	27947	27949														

ЛАМИНИРОВАННЫЕ ФИЛЬТРЫ

Модель РТК 1200



Скорость фильтрации 30 м³/час/м². Корпус из многослойного стекловолокна, армированного полиэстером. Возможно применение как с традиционной коллекторной системой (отверстия 0,3 мм), так и с пластинчатой (отверстия 0,5 мм). Комплектно с смотровым окном, загрузочным отверстием, боковым люком, манометром и ручными воздушным и дренажным клапанами. Верхняя крышка загрузочного отверстия для песка \varnothing 200 мм или \varnothing 400 мм в соответствии с типом модели, и боковой люк \varnothing 200 мм. Болты и гайки из нержавеющей стали AISI 316 с EPDM прокладками. Дополнительные смотровые окна – по требованию.

Опции: внутреннее виниловое покрытие (оzoneустойчивое при концентрации <0,4 ppm) 07827. Стандартный цвет: слоновая кость

Максимальное рабочее давление 2,5 кг/см²

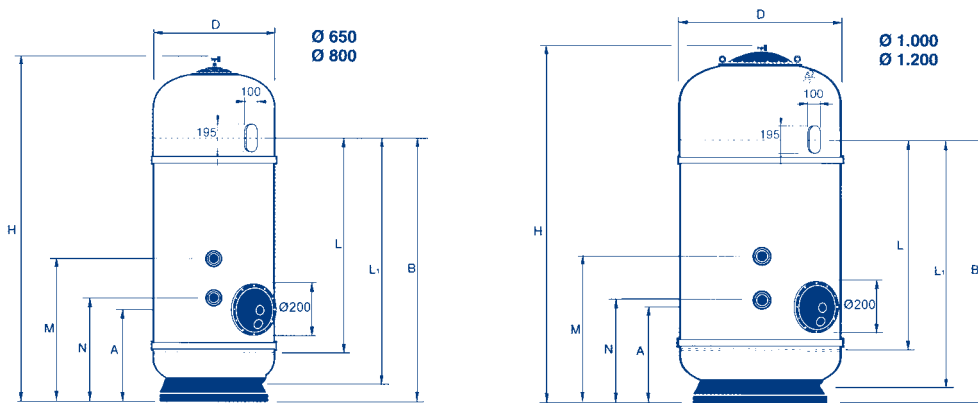
С 0,5 мм коллекторной пластиной с соплами

Диаметр \varnothing , мм	Скорость фильтрации, м ³ /час/м ²	Выход. \varnothing , мм	Поток, м ³ /час	Артикул	Стандартная упаковка	Стандартный вес, кг	Стандартный объем, м ³
650	30	50-1 ¹ / ₂ "	9	04973	1	103	1,00
800	30	63-2"	15	04962	1	126	1,76
1 000	30	75-2 ¹ / ₂ "	23	04964	1	193	3,00
1 200	30	90-3"	34	04975	1	249	4,30

С традиционной коллекторной системой 0,3 мм

Диаметр \varnothing , мм	Скорость фильтрации, м ³ /час/м ²	Выход. \varnothing , мм	Поток, м ³ /час	Артикул	Стандартная упаковка	Стандартный вес, кг	Стандартный объем, м ³
650	40	50-1 ¹ / ₂ "	12	04972	1	86	1,00
800	40	63-2"	20	04949	1	107	1,76
1 000	40	75-2 ¹ / ₂ "	30	04963	1	158	3,00
1 200	40	90-3"	45	04974	1	209	4,30

Высота фильтрующего слоя 1,2 м



ТЕХНИЧЕСКИЕ ХАРАКТЕРИСТИКИ

Модель	Коллектор с соплами				Коллектор трубчатый				
	650	800	1000	1200	650	800	1000	1200	
D (мм)	650	800	1000	1200	650	800	1000	1200	
A (мм)	550	555	643	680	550	555	643	680	
B (мм)	1540	1550	1585	1600	1540	1550	1585	1600	
H (мм)	2005	2030	2120	2200	2005	2030	2120	2200	
L (мм)	1200	1200	1200	1200	-	-	-	-	
L ₁ (мм)	-	-	-	-	1370	1410	1450	1440	
M (мм)	750	810	923	1,200	750	810	923	1200	
N (мм)	625	580	653	720	625	580	653	720	
Подключения \varnothing (мм)	50	63	75	90	50	63	75	90	
Расход при 30 м ³ /час/м ² (м ³ /час)	10	15	23	34	10	15	23	34	
Расход при 40 м ³ /час/м ² (м ³ /час)	-	-	-	-	12	20	30	45	
СЛОЙ ФИЛЬТРАЦИОННОГО МАТЕРИАЛА	Антрацит 0,8 – 1,6 мм (л)	148	250	387	564	148	250	387	564
	Песок 0,4 – 0,8 мм (кг)	160	271	419	611	160	271	419	611
	Гравий 1 – 2 мм (кг)	46	78	120	175	46	78	120	175
	Гравий 3 – 5 мм (кг)	86	156	300	350	46	78	120	175
	Песок 0,4 – 0,8 мм (кг)	451	767	1325	1763	451	767	1325	1763
Гравий 1 – 2 мм (кг)	86	156	300	350	46	78	120	175	

Высота фильтрующего слоя 1,2 м



ЛАМИНИРОВАННЫЕ ФИЛЬТРЫ

Модель «Norma»

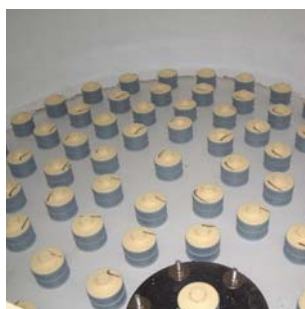
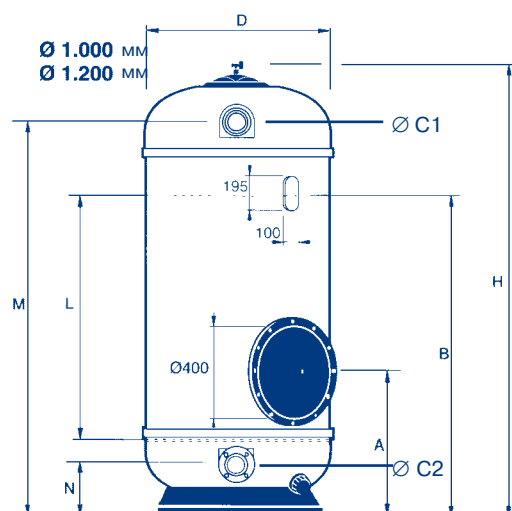
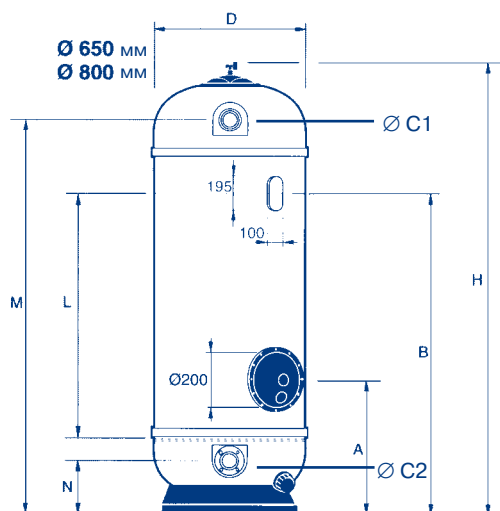


Соответствует стандартам DIN 19643/19605. Скорость фильтрации 30 м³/час/м². Корпус из многослойного стекловолокна, армированного полиэстером. С пластинчатым коллектором (отверстия 0,5 мм). Комплектно с смотровым окном, загрузочным отверстием, боковым люком, манометром и ручными воздушным и дренажным клапаном. Верхняя крышка загрузочного отверстия для песка Ø 200 мм, и боковой люк Ø 200 мм или Ø 400 мм в соответствии с типом модели. Внутренние части из ПВХ и РР. Болты А4 и EPDM уплотнения.

Опции: Внутреннее виниловое покрытие (озоноустойчивое при концентрации <0,4 ppm) 07827. Стандартный цвет: слоновая кость

Максимальное рабочее давление 2,5 кг/см²

Диаметр Ø, мм	Скорость фильтрации, м ³ /час/м ²	Выход. Ø, мм	Поток, м ³ /час	Артикул	Стандартная упаковка	Стандартный вес, кг	Стандартный объем, м ³
650	30	90-75	10	08142	1	100	1,33
800	30	90-75	15	08143	1	125	2,00
1 000	30	140-110	23	08144	1	145	3,00
1 200	30	140-140	34	08145	1	177	5,50



Технические характеристики

Модель	08142	08143	08144	08145	
D (мм)	650	800	1000	1200	
A (мм)	680	700	770	950	
B (мм)	1660	1640	1570	1600	
H (мм)	2380	2216	2340	2640	
L (мм)	1200	1200	1200	1200	
M (мм)	2030	2030	1950	2140	
N (мм)	320	320	340	400	
Ø C1 (мм)	90	90	140	140	
Ø C2 (мм)	75	75	110	140	
Поток при 30 м ³ /час/м ² (м ³ /час)	10	15	23	33	
Слой фильтрующего материала	Антрацит 0,8 – 1,6 мм (л)	148	250	390	564
	Песок 0,4 – 0,8 мм (кг)	160	271	420	611
	Гравий 1 – 2 мм (кг)	46	78	120	175
	Гравий 3 – 5 мм (кг)	46	78	120	175
	Песок 0,4 – 0,8 мм (кг)	451	767	1215	1763
Гравий 1 – 2 мм (кг)	46	78	120	175	

ЛАМИНИРОВАННЫЕ ФИЛЬТРЫ

Модель «КОК»



Соответствует стандартам DIN 19643/19605. Скорость фильтрации 30 м³/час/м². Корпус из многослойного стекловолокна, армированного полиэфиром. Возможно применение как с традиционной коллекторной системой (отверстия 0,3 мм), так и с пластинчатым коллектором (отверстия 0,5 мм). Комплектно с смотровым окном, загрузочным отверстием для песка, боковым люком, манометром и ручными воздушным и дренажным клапаном. Верхняя крышка загрузочного отверстия для песка Ø 220 мм или Ø 300 x 450 мм в соответствии с типом модели, и боковой люк Ø 300 x 450 мм. Болты и гайки из нержавеющей стали AISI 316 с EPDM прокладками. Опции: внутреннее виниловое покрытие (озоноустойчивая при концентрации <0,4 ppm) 07827
Стандартный цвет: слоновая кость

Максимальное рабочее давление 2,5 кг/см²

Высота фильтрующего слоя 0,9 м

Коллектор с соплами

Диаметр Ø, мм	Скорость фильтрации, м ³ /час/м ²	Выход. Ø, мм	Поток, м ³ /час	Артикул	Стандартная упаковка	Стандартный вес, кг	Стандартный объем, м ³
Высота фильтра 1,95 м							
600	30	75	9	00575	1	105	1,50
800	30	75	15	00576	1	140	1,75
1 000	30	110	23	00577	1	190	2,65

Максимальное рабочее давление 2,5 кг/см

Высота фильтрующего слоя 1,2 м

Коллектор с соплами

Диаметр Ø, мм	Скорость фильтрации, м ³ /час/м ²	Выход. Ø, мм	Поток, м ³ /час	Артикул	Стандартная упаковка	Стандартный вес, кг	Стандартный объем, м ³
Высота фильтра 2,20 м							
600	30	75	9	00570	1	115	1,30
800	30	75	15	00571	1	148	2,00
1 000	30	110	23	00572	1	205	3,00
Высота фильтра 2,28 м							
1 250	30	125	36	00573	1	275	4,50
Высота фильтра 2,45 м							
2 000	30	225	94	00574	1	275	10,0

Максимальное рабочее давление 2,5 кг/см²

Высота фильтрующего слоя 1,2 м

С трубчатым коллектором

Диаметр Ø, мм	Скорость фильтрации, м ³ /час/м ²	Выход. Ø, мм	Поток, м ³ /час	Артикул	Стандартная упаковка	Стандартный вес, кг	Стандартный объем, м ³
Высота фильтра 1,95 м							
600	40	75	11	00578	1	90	1,50
800	40	75	20	00579	1	130	2,00
1 000	40	110	31	00580	1	170	3,00
Высота фильтра 2,28 м							
1 250	40	125	36	00581	1	235	4,50

Высота фильтрующего слоя 0,9-1,2 м



Высота фильтрующего слоя 0,9-1,2 м

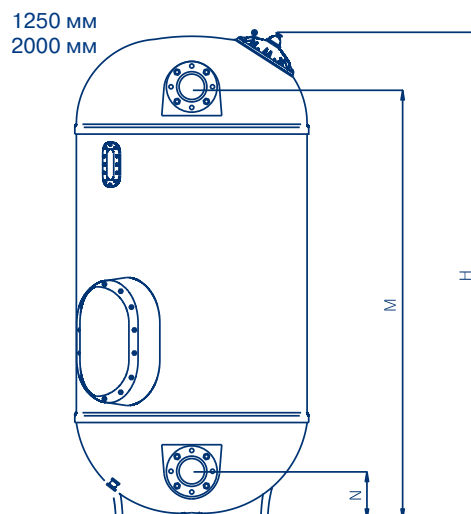
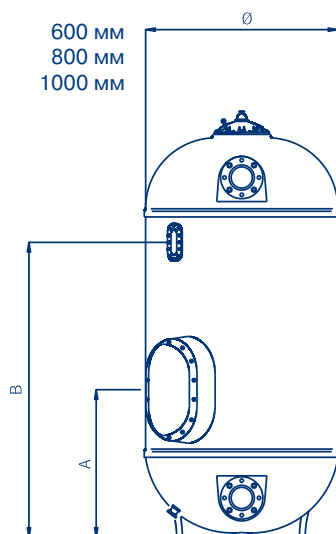
ЛАМИНИРОВАННЫЕ ФИЛЬТРЫ

Модель «КОК»



Технические характеристики

Модель	Коллектор с соплами								Трубчатый коллектор				
	Высота фильтрующего слоя 0,9 м			Высота фильтрующего слоя 1,2 м					Высота фильтрующего слоя 1,2 м				
	00575	00576	00577	00570	00571	00572	00573	00574	00578	00579	00580	00581	
D (мм)	600	800	1000	600	800	1000	1250	2000	600	800	1000	1250	
A (мм)	730	730	780	730	730	780	850	950	730	730	780	850	
B (мм)	1295	1300	1320	1545	1550	1570	1640	1620	1545	1550	1570	1640	
H (мм)	1830	1830	1830	2195	2195	2195	2285	2495	2195	2195	2195	2285	
M (мм)	1605	1555	1545	1855	1805	1795	1925	1650	1855	1805	1795	1925	
N (мм)	225	225	225	225	225	225	295	900	225	225	225	295	
Поток при 30 м ³ /час/м ² (м ³ /час)	9	15	23	9	15	23	36	94	9	15	23	36	
Поток при 40 м ³ /час/м ² (м ³ /час)	-	-	-	-	-	-	-	-	11	20	31	36	
многоосевая фильтрация	Антрацит 0,8 – 1,6 мм (л)	95	169	264	143	253	396	619	1583	143	253	396	619
	Песок 0,4 – 0,8 мм (кг)	135	240	375	154	274	428	669	1713	154	274	428	669
	Гравий 1 – 2 мм (кг)	48	85	134	48	85	134	209	534	48	85	134	209
	Гравий 3 – 5 мм (кг)	48	85	134	48	85	134	209	534	130	265	467	709
одноосевая фильтрация	Песок 0,4 – 0,8 мм (кг)	328	582	910	424	754	1178	1840	4710	424	754	1178	1840
	Гравий 1 – 2 мм (кг)	48	85	134	48	85	134	209	534	130	265	467	709



ЛАМИНИРОВАННЫЕ ФИЛЬТРЫ

Модель «АРК»

Новый ряд многослойных фильтров из стекловолокна, армированного полиэстером. Идеальны для установки, когда требуется более высокая эффективность, чем у фильтров РТК, Norma и КОК. Возможна поставка как с традиционной коллекторной системой (отверстия 0,3 мм), так и с пластиной с соплами (с отверстиями 0,5 мм). Комплектно с смотровым окном, загрузочным отверстием для песка, боковым люком $\varnothing 300 \times 450$ мм. Внутренние части из ПВХ и РР. Болты А4 и EPDM уплотнения.

Опции: внутреннее виниловое покрытие (озоноустойчивое при концентрации < 0.4 ppm) 07827.

Стандартный цвет: слоновая кость

Высота фильтрующего слоя 1,2 м



Максимальное рабочее давление 4кг/см²

Традиционный трубчатый коллектор

Диаметр \varnothing , мм	Скорость фильтрации, м ³ /час/м ²	Выход. \varnothing , мм	Поток, м ³ /час	Артикул	Стандартная упаковка	Стандартный вес, кг	Стандартный объем, м ³
600	30	63	8	27684	1	140	1,3
	40	75	11	27685	1	140	1,3
800	30	75	15	27686	1	190	2,0
	40	90	20	27687	1	190	2,0
1 000	30	90	24	27688	1	270	3,0
	40	110	31	27689	1	270	3,0
1 250	30	110	37	27690	1	390	4,5
	40	125	49	27691	1	390	4,5

Коллектор с соплами

Диаметр \varnothing , мм	Скорость фильтрации, м ³ /час/м ²	Выход. \varnothing , мм	Поток, м ³ /час	Артикул	Стандартная упаковка	Стандартный вес, кг	Стандартный объем, м ³
600	30	63	8	27692	1	160	1,3
	40	75	11	27693	1	160	1,3
800	30	75	15	27694	1	215	2,0
	40	90	20	27695	1	215	2,0
1 000	30	90	24	27696	1	300	3,0
	40	110	31	27697	1	300	3,0
1 250	30	110	37	27698	1	425	4,5
	40	125	49	27699	1	425	4,5

Многослойный – коллектор с соплами

Диаметр (мм)	600	800	1000	1250
Антрацит	143	253	396	619
Песок (0,4-0,8)	154	274	428	669
Гравий (1-2)	48	85	134	209
Гравий (3-5)	48	85	134	209

Однослойный – коллектор с соплами

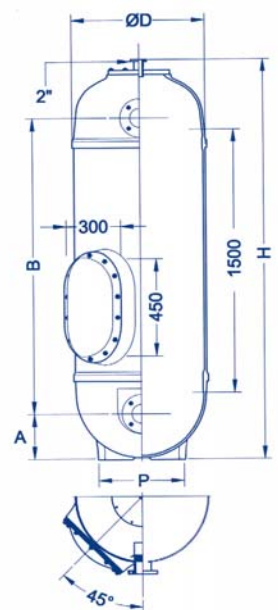
Диаметр (мм)	600	800	1000	1250
Песок (0,4-0,8)	424	754	1178	1840
Гравий (1-2)	48	85	134	209

Многослойный – трубчатый коллектор

Диаметр (мм)	600	800	1000	1250
Антрацит	143	253	396	619
Песок (0,4-0,8)	154	274	428	669
Гравий (1-2)	48	85	134	209
Гравий(3-5)	130	265	467	709

Однослойный – трубчатый коллектор

Диаметр (мм)	600	800	1000	1250
Песок (0,4-0,8)	424	754	1178	1840
Гравий (1-2)	130	265	467	709



Основные размеры

В ММ

$\varnothing D$	A	B	P	H
600	225	1630	450	2200
800	225	1580	600	2200
1000	225	1570	750	2200
1250	295	1630	800	2300

ФИЛЬТРЫ ШПУЛЬНОЙ НАВИВКИ

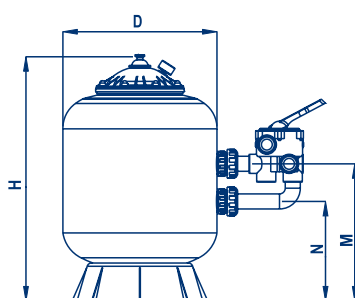


Модель «Berlin» (бывшая «Servaqua»)

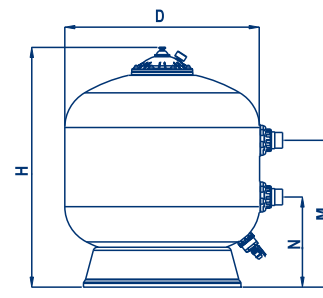


Яркая атласная окраска, покрытая прозрачным лаком. Крышка \varnothing 230 мм, закрепленная винтами. Комплектно с манометром, ручным клапаном для стравливания воздуха и воды. Максимальная скорость фильтрации 50 м³/час/м².

Артикул	Стандартная упаковка	Стандартный вес, кг	Стандартный объем, м ³	
9 000 л/час \varnothing 500 мм подключения 1 1/2"	00541	1	17,3	0,230
14 000 л/час \varnothing 600 мм подключения 1 1/2"	00542	1	21,8	0,360
21 000 л/час \varnothing 750 мм подключения 2"	00543	1	36,0	0,620
30 000 л/час \varnothing 900 мм подключения 2 1/2"	00544	1	60,0	0,980
С крышкой \varnothing 400 из полиэстера и стеклопластика:				
43 000 л/час \varnothing 1,050 мм подключения \varnothing 75	00545	1	101,0	1,610
56 000 л/час \varnothing 1,200 мм подключения \varnothing 90	00546	1	130,0	2,306



Вентиль сбоку



Без вентиля

Модель моноблока «Berlin» (бывшая «Servaqua»)

База из полипропилена. С многопозиционным вентилем сбоку

Артикул	Стандартная упаковка	Стандартный вес, кг	Стандартный объем, м ³	
\varnothing 500 мм, насос 0,37 кВт (1/2 лс) 230 V II	00547	1	41,0	0,380
\varnothing 600 мм, насос 0,55 кВт (3/4 лс) 230 V II	00548	1	46,0	0,708

	Вентиль сбоку			Без вентиля			Моноблок	
	00541	00542	00543	00544	00545	00546	00547	00548
\varnothing , мм	500	600	750	900	1050	1200	500	600
H, мм	805	910	1050	1145	1300	1450	-	-
M, мм	450	505	610	685	810	870	-	-
N, мм	325	380	380	415	500	560	-	-
Подключения	1 1/2"	1 1/2"	2"	2 1/2"	*D75	**D90	1 1/2"	1 1/2"
Поток, м ³ /час при 50 м ³ /час/м ²	9	14	21	30	43	56	9	14
Бассейн (объем), м ³	50-75	75-115	115-170	170-240	240-350	350-450	50-75	75-115
Песок, кг	100	175	300	525	575/300	800/300	100	175
Макс. рабочее давление, кг/см ²	2,5	2,5	2,5	2,5	2,5	2,5	2,5	2,5
Вес нетто, кг	14,6	18,6	27,5	43,4	83	93	-	-
Объем упаковки, м ³	0,23	0,36	0,26	0,99	1,92	2,75	-	-

*Выход фильтра \varnothing 75 мм клеевой

**Выход фильтра \varnothing 90 мм на фланцах

Моноблок	Berlin / Sprint	
	00547	00548
\varnothing	500	600
Насос	Sprint	Sprint
Мощность (ЛС)	1/2	3/4
Напряжение (В)	230 II	230 II
Частота (Гц)	50	50

ФИЛЬТРЫ ШПУЛЬНОЙ НАВИВКИ

Засыпаемая компактная модель «Berlin»

Изготовлены из полиэстера и стеклопластика. Включает фильтр, многопозиционный вентиль, насос, блок управления и блок клапанов

	Артикул	Стандартная упаковка	Стандартный вес, кг	Стандартный объем, м ³
Засыпаемая компактная модель				
Ø 500 мм насос 0,37 кВт (1/2 лс) 230 V II	00549	1	82,0	0,948
Ø 600 мм насос 0,55 кВт (3/4 лс) 230 V II	00550	1	92,0	0,948
Ø 750 мм насос 1,10 кВт (1,5 лс) 230 V II	00551	1	182,0	2,229



Частично засыпаемая модель «Berlin»

Изготовлены из полиэстера и стеклопластика. Включает фильтр, многопозиционный вентиль, насос, блок управления и блок клапанов

	Артикул	Стандартная упаковка	Стандартный вес, кг	Стандартный объем, м ³
Частично засыпаемая компактная модель				
Ø 500 мм насос 0,37 кВт (1/2 лс) 230 V II	00552	1	64,0	1,056
Ø 600 мм насос 0,55 кВт (3/4 лс) 230 V II	00553	1	74,0	1,056
Ø 750 мм насос 1,10 кВт (1,5 лс) 230 V II	00554	1	121,0	1,791



Проконсультируйтесь о нашем широком наборе корпусов для нужд Вашей фильтрации

Высота фильтрующего
слоя 1 м



ФИЛЬТРЫ ШПУЛЬНОЙ НАВИВКИ

Модель «Praga»



Крышка и база из полиэстера и стекловолокна. Крышка \varnothing 400 мм. Поставляется с ручным клапаном для стравливания воздуха и воды, загрузочным отверстием для песка и манометром

Макс. рабочее давление 2,5 кг/см²

Диаметр \varnothing , мм	Скорость фильтрации, м ³ /час/м ²	Выход. \varnothing , мм	Поток, м ³ /час	Артикул	Стандартная упаковка	Стандартный вес, кг	Стандартный объем, м ³
1 050	20	63	17	00687	1	120	1,9
	30-40	75	25-34	00694	1	120	1,9
1 200	20-30	75	22-33	00688	1	154	2,7
	40	90	45	00702	1	154	2,7
1 400	20	75	30	00689	1	173	3,7
	30	90	46	00696	1	173	3,7
1 600	40	110	61	00703	1	173	3,7
	20	90	40	00690	1	235	5,0
1 800	30-40	110	60-80	00697	1	235	5,0
	20	90	50	00691	1	270	6,4
1 800	30	110	76	00698	1	270	6,4
	40	125	101	00705	1	270	6,4
2 000	20	110	62	00692	1	295	8,7
	30	125	94	00699	1	295	8,7
2 000	40	140	125	00706	1	295	8,7
	20	125	87	00693	1	530	14,8
2 350	30	140	130	00700	1	530	14,8
	40	160	175	04935	1	530	14,8
2 500	20	140	100	08695	1	780	19,5
	30	160	150	08696	1	780	19,5
2 500	40	200	200	08697	1	780	19,5
	20	160	140	08699	1	1350	29,0
3 000	30	200	212	08700	1	1350	29,0
	40	225	282	08701	1	1350	29,0



• ВОЗМОЖНЫ ДРУГИЕ ВЫСОТЫ
ПО СПЕЦИАЛЬНОМУ ЗАКАЗУ.

• ФИЛЬТРЫ \varnothing 2500 – \varnothing 3000 ММ
НЕ ИМЕЮТ NSF
СЕРТИФИКАЦИИ

• ВСЕ ЕМКОСТИ ФИЛЬТРОВ
БОЛЕЕ \varnothing 2500 ММ ТРЕБУЮТ
СПЕЦИАЛЬНОГО ТРАНСПОРТА.
ПОЖАЛУЙСТА, ПРОСИТЕ
КОММЕРЧЕСКОЕ
ПРЕДЛОЖЕНИЕ, КОГДА ВАМ
ЭТО ПОТРЕБУЕТСЯ

NOTE: Боковые люки (07115
и 07116) рекомендованы
для фильтров
с коллекторами типа
«пластина с соплами» для
того, чтобы освободить
сердину фильтра

Опции для фильтров 2,5 кг/см² и 4 кг/см²



Артикул

• Боковой люк \varnothing 400 мм	07115
• Боковой люк \varnothing 225 мм	07116
• Смотровое окно \varnothing 135 мм	07117
• Пластина с соплами \varnothing 1050 мм	07118
• Пластина с соплами \varnothing 1200 мм	07119
• Пластина с соплами \varnothing 1400 мм	07120
• Пластина с соплами \varnothing 1600 мм	07121
• Пластина с соплами \varnothing 1800 мм	07122
• Пластина с соплами \varnothing 2000 мм	07123
• Пластина с соплами \varnothing 2350 мм	07826
• Пластина с соплами \varnothing 2500 мм	19392
• Пластина с соплами \varnothing 3000 мм	19393
• Внутреннее виниловое покрытие	07827

ФИЛЬТРЫ ШПУЛЬНОЙ НАВИВКИ

Модель «Прага»



Крышка \varnothing 400 мм

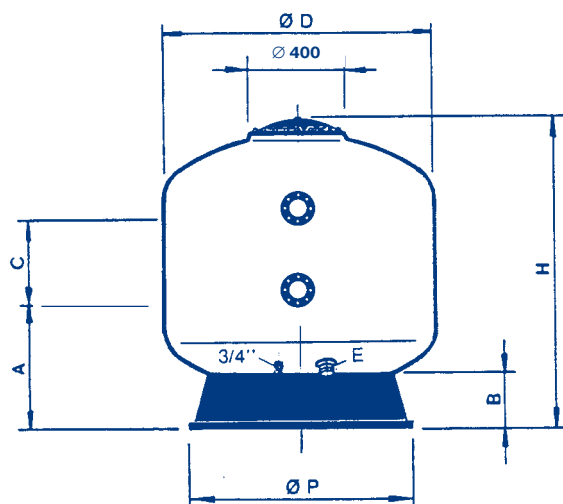
Макс. рабочее давление 4 кг/см²

Диаметр \varnothing , мм	Скорость фильтрации, м ³ /час/м ²	Выход. \varnothing , мм	Поток, м ³ /час	Артикул	Стандартная упаковка	Стандартный вес, кг	Стандартный объем, м ³
1 050	20	63	17	09209	1	142	1,9
	30-40	75	25-34	00712	1	142	1,9
1 200	20-30	75	22-33	00713	1	169	2,7
	40	90	45	00719	1	169	2,7
1 400	20	75	30	09210	1	192	3,7
	30	90	46	00714	1	192	3,7
	40	110	61	00720	1	192	3,7
1 600	20	90	40	09211	1	250	5,0
	30-40	110	60-80	00715	1	250	5,0
1 800	20	90	50	09212	1	300	6,4
	30	110	76	00716	1	300	6,4
	40	125	101	00722	1	300	6,4
2 000	20	110	62	09213	1	350	8,7
	30	125	94	00717	1	350	8,7
	40	140	125	00723	1	350	8,7
2 350	20	125	87	09214	1	530	14,8
	30	140	130	09217	1	530	14,8
	40	160	175	09220	1	530	14,8
2 500	20	140	100	09215	1	960	19,5
	30	160	150	09218	1	960	19,5
	40	200	200	09221	1	960	19,5
3 000	20	160	140	09216	1	1600	29,0
	30	200	212	09219	1	1600	29,0
	40	225	282	09222	1	1600	29,0

Высота фильтрующего слоя 1 м



- ВОЗМОЖНА ДРУГАЯ ВЫСОТА ПО СПЕЦИАЛЬНОМУ ЗАКАЗУ.
- ФИЛЬТРЫ \varnothing 2500 - \varnothing 3000 ММ НЕ ИМЕЮТ NSF СЕРТИФИКАЦИИ
- ВСЕ ЕМКОСТИ ФИЛЬТРОВ БОЛЕЕ \varnothing 2500 ММ ТРЕБУЮТ СПЕЦИАЛЬНОГО ТРАНСПОРТА. ПОЖАЛУЙСТА, ПРОСИТЕ КОММЕРЧЕСКОЕ ПРЕДЛОЖЕНИЕ, КОГДА ВАМ ЭТО ПОТРЕБУЕТСЯ



\varnothing (мм)	1050	1200	1400	1600	1800	2000	2350	2500	3000
Фланцы \varnothing (мм)	-	-	-	-	-	-	-	-	-
Высота фильтрующего слоя песка (м)	1	1	1	1	1	1	1	1	1
H (мм)	1640	1780	1755	1835	1875	2040	2520	2550	2750
B (мм)	200	230	240	260	280	300	340	340	350
A (мм)	540	570	585	680	720	790	965	1,080	1,100
C (мм)	645	640	610	515	465	510	600	450	440
P (мм)	755	940	1,085	1,230	1,370	1,550	1,859	1,859	2,650
E (мм)	90	90	90	140	140	140	140	140	140
Площадь фильтрации (м ²)	0,86	1,13	1,54	2,01	2,54	3,14	4,34	4,90	7,07
Объем (л)	1,050	1,500	2,000	2,600	3,400	4,400	8,045	9,050	12,800
Песок 0,4 – 0,8 мм (кг)	1,050	1,375	1,875	2,450	3,100	3,800	5,275	5,950	8,600
Гравий 1 – 2 мм (кг)	300	300	500	750	750	1,150	2,600	2,200	3,300
Полный эксплуат. вес (кг)	2,000	2,700	3,700	4,900	6,100	7,900	12,550	13,760	20,200