

ТСК-Акватория
г. Екатеринбург,
ул. Чапаева, д.1, оф. 7
Тел. (343) 257-52-11
www.masterural.ru
info@masterural.ru

Оборудование чаши бассейна



Бетонные бассейны

Скиммеры 15 л	44
Скиммеры 17,5 л	45
Аксессуары скиммеров	47
Скиммеры из нержавеющей стали	49
Аксессуары скиммеров из нержавеющей стали	50
Регуляторы уровня	51
Донные сливы	51
Аксессуары донных сливов	54
Дренажные решетки	55
Форсунки из ABS-пластика	56
Форсунки из нержавеющей стали	59
Закладные элементы	61
Зимние аксессуары	62

Пленочные и сборные бассейны

Скиммеры 15 л	63
Скиммеры 17,5 л	64
Регуляторы уровня	65
Донные сливы	66
Аксессуары донных сливов	69
Дренажные решетки	69
Форсунки из ABS-пластика	70
Форсунки из нержавеющей стали	73
Закладные элементы	74
Закладные элементы из нержавеющей стали	75

ОБОРУДОВАНИЕ ЧАШИ БАССЕЙНА

БЕТОННЫЕ БАССЕЙНЫ – СКИММЕРЫ 15 Л

Все открытые части скиммера устойчивы к ультрафиолетовому излучению. Рекомендуемый поток 5000 л/час. Из белого ABS-пластика с шумопоглощающей откидной створкой и расходо-регулирующей пробкой. 1 1/2" внутренний – 2" наружные всасывающие патрубки. Внутренний Ø 50 мм. Переливной патрубок Ø 40 мм. Корзина закрепляется на базе штыковым креплением. Мы рекомендуем установку одного скиммера на 25 м² водной поверхности

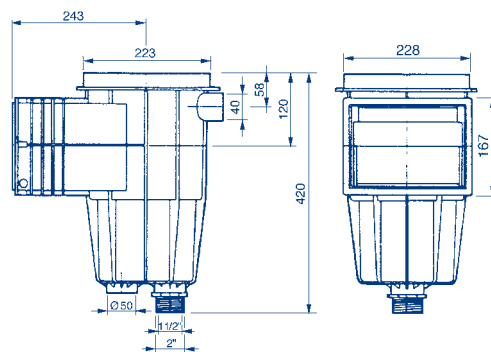


Со стандартным раструбом

Круглая крышка
Квадратная крышка

Артикул	Стандартная упаковка	Стандартный вес, кг	Стандартный объем, м³
---------	----------------------	---------------------	-----------------------

00249	1	2,95	0,059
00250	1	3,15	0,059

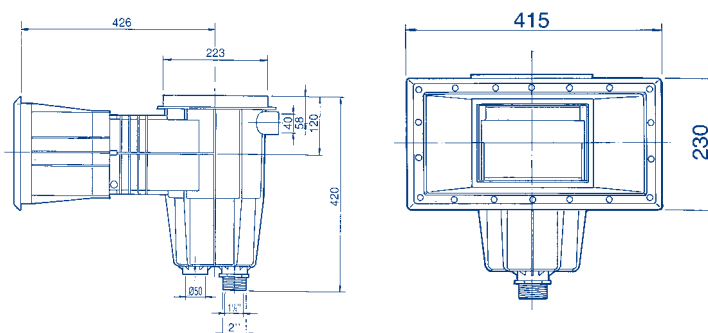


С широким раструбом

Круглая крышка
Квадратная крышка

Артикул	Стандартная упаковка	Стандартный вес, кг	Стандартный объем, м³
---------	----------------------	---------------------	-----------------------

00251	1	4,47	0,12
00252	1	3,00	0,12



ОБОРУДОВАНИЕ ЧАШИ БАССЕЙНА

БЕТОННЫЕ БАССЕЙНЫ – СКИММЕРЫ 17,5 Л

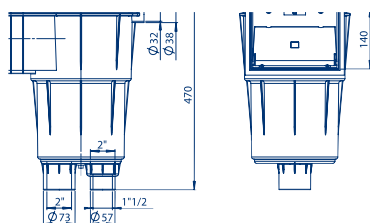
Все открытые части скиммера устойчивы к ультрафиолетовому излучению. Рекомендуемый поток 7500 л/час. Из белого ABS-пластика с шумопоглощающей откидной створкой и расходорегулирующей пробкой. 1 1/2" внутренний – 2" наружный всасывающие патрубки. Внутренний Ø 50 мм. Переливной патрубок Ø 32 мм. Крышка с системой закрепления пружинной защелкой с регулировкой высоты крышки вполне удовлетворительна. Корзина закрепляется на базе штыковым креплением. Проволочная откидная створка включена. Мы рекомендуем установку одного скиммера на 25 м² водной поверхности

Со стандартным раструбом

Круглая крышка
Квадратная крышка

Артикул	Стандартная упаковка	Стандартный вес, кг	Стандартный объем, м ³
---------	----------------------	---------------------	-----------------------------------

05589	1	4,20	0,062
11306	1	4,20	0,062

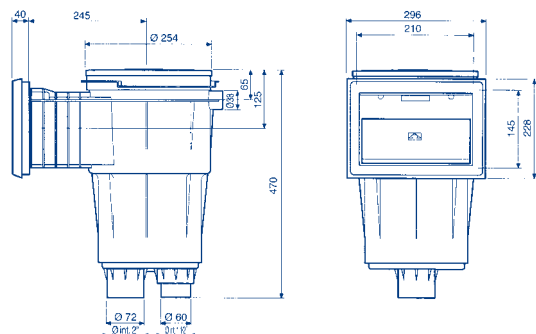


Со стандартным раструбом и облицовкой входа

Круглая крышка
Квадратная крышка

Артикул	Стандартная упаковка	Стандартный вес, кг	Стандартный объем, м ³
---------	----------------------	---------------------	-----------------------------------

05280	1	5,10	0,062
11302	1	5,20	0,062

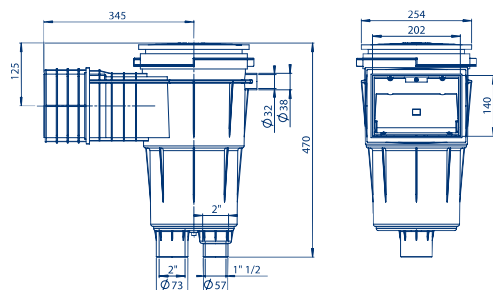


Со стандартным, удлиненным раструбом

Круглая крышка
Квадратная крышка

Артикул	Стандартная упаковка	Стандартный вес, кг	Стандартный объем, м ³
---------	----------------------	---------------------	-----------------------------------

05590	1	4,85	0,077
11307	1	5,90	0,077



ОБОРУДОВАНИЕ ЧАШИ БАССЕЙНА

БЕТОННЫЕ БАССЕЙНЫ – СКИММЕРЫ 17,5 Л

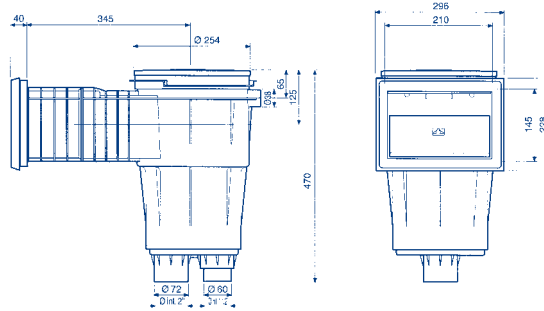


Со стандартным, удлиненным раструбом и облицовкой входа

Круглая крышка
Квадратная крышка

Артикул	Стандартная упаковка	Стандартный вес, кг	Стандартный объем, м ³
---------	----------------------	---------------------	-----------------------------------

05281	1	5,09	0,077
11303	1	5,75	0,060

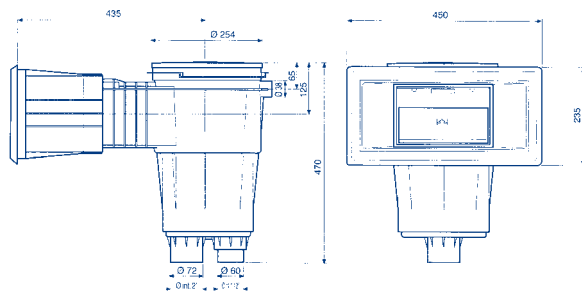


С широким раструбом и облицовкой входа

Круглая крышка
Квадратная крышка

Артикул	Стандартная упаковка	Стандартный вес, кг	Стандартный объем, м ³
---------	----------------------	---------------------	-----------------------------------

05282	1	6,20	0,135
11304	1	6,24	0,135

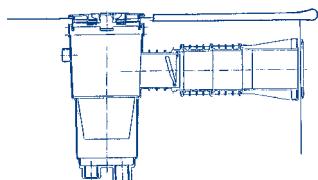
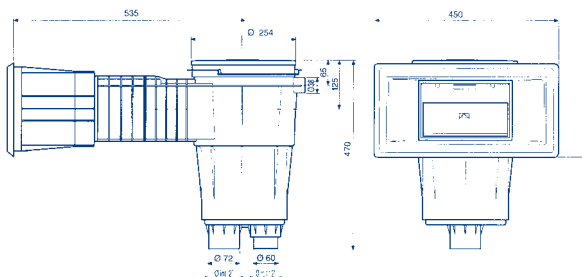


С удлиненным, широким раструбом 422 x 209

Круглая крышка
Квадратная крышка

Артикул	Стандартная упаковка	Стандартный вес, кг	Стандартный объем, м ³
---------	----------------------	---------------------	-----------------------------------

05283	1	6,75	0,161
11305	1	6,90	0,161



17,5 л скиммеры могут поставляться с удлинениями значительно большими указанных выше. Это может быть особенно интересно, когда используются облицовочные камни шире, чем обычные

ОБОРУДОВАНИЕ ЧАШИ БАССЕЙНА

БЕТОННЫЕ БАССЕЙНЫ – АКССУАРЫ СКИММЕРОВ

Кольцо удлинения крышки 15 л скиммера

Дополнительная вставка для увеличения расстояния между 15 л скиммером и его крышкой. Изготовлено из ABS-пластика. Позволяет установить крышку в уровень любой поверхности

Артикул	Стандартная упаковка	Стандартный вес, кг	Стандартный объем, м ³
19919	17	3,77	0,069



Кольцо удлинения крышки 17,5 л скиммера

Дополнительное кольцо для лучшей регулировки и выравнивания крышки 17,5 л скиммера по уровню пола. Изготовлено из ABS-пластика. Позволяет установить крышку в уровень любой поверхности

Артикул	Стандартная упаковка	Стандартный вес, кг	Стандартный объем, м ³
18153	17	17,0	0,069



Термометр крышки 15 л скиммера

Крышка 15 л скиммера со встроенным термометром. Изготовлено из устойчивого к ультрафиолетовому излучению ABS-пластика. Позволяет легко измерить температуру воды в бассейне

Артикул	Стандартная упаковка	Стандартный вес, кг	Стандартный объем, м ³
15865	1	8,9	0,060



Декоративная облицовка широкого раструба скиммера

Изготовлено из ABS-пластика. Пригодно для любых скиммеров с коническим входом

Артикул	Стандартная упаковка	Стандартный вес, кг	Стандартный объем, м ³
21281	12	9,0	0,069



ОБОРУДОВАНИЕ ЧАШИ БАСЕЙНА

БЕТОННЫЕ БАСЕЙНЫ – АКСЕССУАРЫ СКИММЕРОВ

Защитные колпачки

Изготовлены из пластика, такие колпачки могут использоваться для того, чтобы защитить крышки и входы в скиммер во время строительства бассейна



Для крышек скиммеров

Для всех моделей скиммеров 15 л
Для всех моделей скиммеров 17,5 л

Артикул	Стандартная упаковка	Стандартный вес, кг	Стандартный объем, м³
15869	75	9	0,039
15871	70	11	0,039

Для входов скиммеров

Для 15 л и 17,5 л скиммеров
Со стандартным раструбом
Со стандартным раструбом и облицовкой
С широким раструбом

15868	80	11	0,039
15867	40	9	0,039
15866	50	15	0,087



Плавающее сетчатое ведро из ABS-пластика

Комплектно с корзинкой из белого ABS-пластика



Для 15 л скиммеров
Для 17,5 л скиммеров

Артикул	Стандартная упаковка	Стандартный вес, кг	Стандартный объем, м³
00253	12	20,5	0,207
05703	12	20,5	0,207

Предфильтры корзины скиммера

Предфильтр собирает мусор, который попадает в корзину скиммера, таким образом, не допуская его проникновения в насос и фильтр. Пригоден для любых типов скиммеров



12 штук в ящике

Артикул	Стандартная упаковка	Стандартный вес, кг	Стандартный объем, м³
25768	12	0,40	0,006

Набор для ремонта деталей из ABS-пластика

Для ремонта маленьких протечек или трещин деталей из ABS-пластика без осушения. Содержит ABS-пластик и ацетон



Артикул	Стандартная упаковка	Стандартный вес, кг	Стандартный объем, м³
19157	35	0,10	0,020

NB: Только 1 трубка поставляется в комплекте

ОБОРУДОВАНИЕ ЧАШИ БАССЕЙНА

БЕТОННЫЕ БАССЕЙНЫ – СКИММЕРЫ ИЗ НЕРЖАВЕЮЩЕЙ СТАЛИ

Скиммер А-100

Из нержавеющей стали AISI-316. Переливной патрубок \varnothing 50 мм, Предусмотрено место для установки клапана регулирования уровня воды 00256. Рекомендованный расход: 7500 л/час

Всасывающий патрубок 2"

Артикул	Стандартная упаковка	Стандартный вес, кг	Стандартный объем, м ³
00254	1	8,4	0,04



Декоративная рамка

Для скиммера 00254. Из нержавеющей стали AISI-316

Артикул	Стандартная упаковка	Стандартный вес, кг	Стандартный объем, м ³
00255	1	0,62	0,003

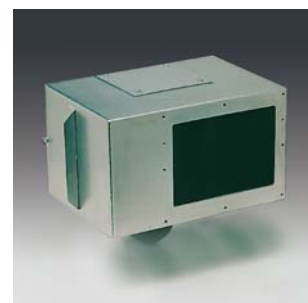


Корпус скиммера А-201

Из нержавеющей стали AISI-316. Переливной патрубок \varnothing 50 мм. Корпус скиммера без телескопической крышки. Предусмотрено место для установки клапана регулирования уровня воды 00256. С заземлением

Всасывающий патрубок \varnothing 63 мм

Артикул	Стандартная упаковка	Стандартный вес, кг	Стандартный объем, м ³
07520	1	6,51	0,04



Корпус скиммера А-202

Из нержавеющей стали AISI-316. Переливной патрубок \varnothing 50 мм. Корпус скиммера без телескопической крышки. С заземлением

Всасывающий патрубок \varnothing 63 мм

Артикул	Стандартная упаковка	Стандартный вес, кг	Стандартный объем, м ³
07610	1	5,25	0,04



Корзинка скиммера для А-201 и А-202

Из нержавеющей стали AISI-316. Включает облицовку. Корзина разработана для прямого извлечения через раструб скиммера

Артикул	Стандартная упаковка	Стандартный вес, кг	Стандартный объем, м ³
07521	1	2,19	0,02



ОБОРУДОВАНИЕ ЧАШИ БАСЕЙНА

БЕТОННЫЕ БАСЕЙНЫ – СКИММЕРЫ ИЗ НЕРЖАВЕЮЩЕЙ СТАЛИ



Корпус скиммера А-400

Из нержавеющей стали AISI-316. Переливной патрубок \varnothing 50 мм. Корпус скиммера без телескопической крышки. Предусмотрено место для установки клапана регулирования уровня воды 00256. С заземлением

Всасывающий патрубок \varnothing 63 мм

Артикул	Стандартная упаковка	Стандартный вес, кг	Стандартный объем, м ³
07523	1	8,0	0,06



Корзинка для скиммера А-400

Из нержавеющей стали AISI-316. Для прямого извлечения через раструб скиммера

Артикул	Стандартная упаковка	Стандартный вес, кг	Стандартный объем, м ³
07522	1	3,5	0,04

БЕТОННЫЕ БАСЕЙНЫ – АКСЕССУАРЫ СКИММЕРОВ ИЗ НЕРЖАВЕЮЩЕЙ СТАЛИ



Телескопическая крышка

Из нержавеющей стали AISI-316. Для скиммеров моделей А-201, А-202 и А-400. Квадратная крышка 180 x 180 мм, регулируемая высота от 60 до 110 мм

Артикул	Стандартная упаковка	Стандартный вес, кг	Стандартный объем, м ³
07524	1	1,63	0,01



Клапан регулирования уровня (автоматический поплавковый механизм)

Клапан может быть подсоединен к любому скиммеру из нержавеющей стали, за исключением модели А-202. Регулируемый поплавок. Подсоединение $\frac{3}{8}$ "

Артикул	Стандартная упаковка	Стандартный вес, кг	Стандартный объем, м ³
00256	1	0,21	0,002

NB: Набор переходников из нержавеющей стали для пленки стен см. стр.65

ОБОРУДОВАНИЕ ЧАШИ БАССЕЙНА

БЕТОННЫЕ БАССЕЙНЫ – РЕГУЛЯТОР УРОВНЯ

Регулятор уровня (автоматический поплавковый механизм)

Изготовлен из ABS-пластика, с отверстием для воды сбоку или на дне. Регулируемая высота крышки

Артикул	Стандартная упаковка	Стандартный вес, кг	Стандартный объем, м ³
15862	1	2,0	0,016



БЕТОННЫЕ БАССЕЙНЫ – ДОННЫЕ СЛИВЫ

Все донные сливы, изготовленные из пластика, решетки, устойчивы к ультрафиолетовому излучению

• В соответствии со стандартами UNE 13451-1 для общественных бассейнов:

- скорость течения воды 0,5 м/сек
- максимальная скорость всасывания 1,5 м/сек
- минимальное расстояние между сливами >2 м

• Рекомендуется использовать систему безопасности WARNER для обеспечения нормальной работы насосного оборудования и предотвращения травм у купающихся

Круглый донный слив Ø 270 мм с решеткой из ABS-пластика

Целиком из ABS-пластика, 2" боковое подсоединение, которое может быть заглушено изнутри для испытания давлением. 1 1/2" донное подсоединение с пробкой может использоваться для подсоединения гидростатического предохранительного клапана и дренажной трубы. Решетка Ø 250 мм. Максимальный поток 13м³/час

Артикул	Стандартная упаковка	Стандартный вес, кг	Стандартный объем, м ³
01466	4	5,0	0,045



2" патрубок

Корпус и решетка из белого ABS-пластика. Решетка крепится винтами

Артикул	Стандартная упаковка	Стандартный вес, кг	Стандартный объем, м ³
01467	4	2,8	0,028



ОБОРУДОВАНИЕ ЧАШИ БАССЕЙНА

БЕТОННЫЕ БАССЕЙНЫ – ДОННЫЕ СЛИВЫ



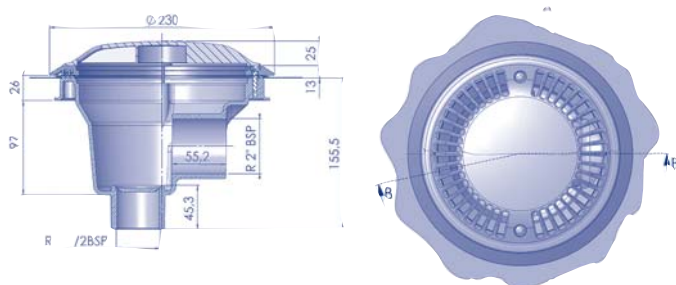
Круглый донный слив Ø 200 мм с антивихревой решеткой

Изготовлен из ABS-пластика. Боковое подсоединение 2" и донное подсоединение 1 1/2". Максимальный поток 13 м³/час

Донный слив с антивихревой решеткой

Артикул	Стандартная упаковка	Стандартный вес, кг	Стандартный объем, м³
---------	----------------------	---------------------	-----------------------

27837	1	2,807	0,028
-------	---	-------	-------



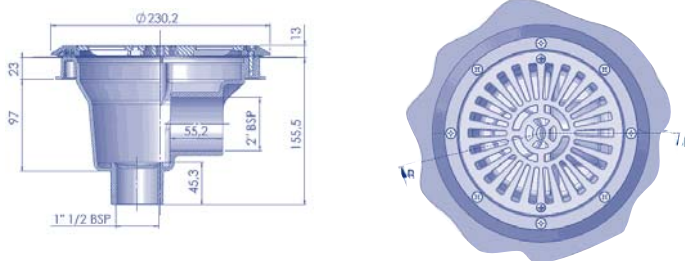
Круглый донный слив Ø 200 мм с плоской решеткой

Изготовлен из ABS-пластика. Боковое подсоединение 2" и донное подсоединение 1 1/2". Максимальный поток 13 м³/час

Донный слив с плоской решеткой

Артикул	Стандартная упаковка	Стандартный вес, кг	Стандартный объем, м³
---------	----------------------	---------------------	-----------------------

27839	1	2,651	0,028
-------	---	-------	-------



Квадратный донный слив 2"

Боковое подсоединение 2". Корпус и решетка из ABS-пластика. Решетка крепится винтами. Максимальный поток 13 м³/час

210 x 210 мм

Артикул	Стандартная упаковка	Стандартный вес, кг	Стандартный объем, м³
---------	----------------------	---------------------	-----------------------

00258	4	4,0	0,044
-------	---	-----	-------



Круглый донный слив 2"

Боковое подсоединение 2". Из нержавеющей стали AISI-316. Решетка крепится винтами. Максимальный поток 13 м³/час

Боковое подсоединение 2".
Боковое подсоединение 2"
и донное подсоединение 1 1/2"

Артикул	Стандартная упаковка	Стандартный вес, кг	Стандартный объем, м³
---------	----------------------	---------------------	-----------------------

00268	1	2,56	0,02
26196	1	2,80	0,02

ОБОРУДОВАНИЕ ЧАШИ БАССЕЙНА

БЕТОННЫЕ БАССЕЙНЫ – ДОННЫЕ СЛИВЫ

Квадратный донный слив 2"

Боковое подсоединение 2". Изготовлен из нержавеющей стали AISI-316. Антивихревая крышка. Может использоваться с линейными и сборно-разборными бассейнами с набором 00276

	Артикул	Стандартная упаковка	Стандартный вес, кг	Стандартный объем, м ³
Боковое подсоединение 2"	00269	1	1,14	0,01



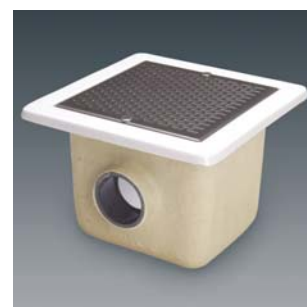
Из полиэстера и стекловолокна 355 x 355 мм



Окрашен. Отверстия < 8 мм. Может использоваться с гидростатическим клапаном

Клеевое подсоединение	Решетка	Поток	Артикул	Стандартная упаковка	Стандартный вес, кг	Стандартный объем, м ³
Ø 75 мм	AISI-316	18 м ³ /час	20282	1	5	0,047
Ø 90 мм	AISI-316	27 м ³ /час	20283	1	5	0,047
Ø 110 мм	AISI-316	33,5 м ³ /час	20284	1	5	0,047

Макс. рекомендованный поток – по стандартам UNE-13451-1



Из полиэстера и стекловолокна 355 x 355 мм



Окрашен. Может использоваться с гидростатическим клапаном

Клеевое подсоединение	Решетка	Поток	Артикул	Стандартная упаковка	Стандартный вес, кг	Стандартный объем, м ³
Ø 75 мм	Пластик	18 м ³ /час	22359	1	4,5	0,034
Ø 90 мм	Пластик	27 м ³ /час	22360	1	4,5	0,034
Ø 110 мм	Пластик	42 м ³ /час	22361	1	4,5	0,034
Ø 125 мм	Пластик	45 м ³ /час	22362	1	4,5	0,034

Макс. рекомендованный поток — по стандартам UNE-13451-1



Из полиэстера и стекловолокна 512 x 512 мм



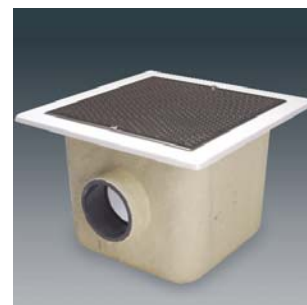
Окрашен. Отверстия < 8 мм. Может использоваться с гидростатическим клапаном

Клеевое подсоединение	Решетка	Поток	Артикул	Стандартная упаковка	Стандартный вес, кг	Стандартный объем, м ³
Ø 110 мм	AISI-316	42 м ³ /час	20285	1	11,5	0,132
Ø 125 мм	AISI-316	51 м ³ /час	20286	1	11,5	0,132
Ø 140 мм	AISI-316	66 м ³ /час	20287	1	11,5	0,132
Ø 160 мм	AISI-316	95 м ³ /час	20288	1	11,5	0,132
Ø 200 мм	AISI-316	103 м ³ /час	20289	1	11,5	0,132

Из ABS-пластика, устойчивого к ультрафиолетовому излучению

Ø 110 мм	Пластик	42 м ³ /час	28709	1	11,5	0,132
Ø 125 мм	Пластик	51 м ³ /час	28710	1	11,5	0,132
Ø 140 мм	Пластик	66 м ³ /час	28711	1	11,5	0,132
Ø 160 мм	Пластик	95 м ³ /час	28712	1	11,5	0,132
Ø 200 мм	Пластик	103 м ³ /час	28713	1	11,5	0,132

Макс. рекомендованный поток – по стандартам UNE-13451-1



ОБОРУДОВАНИЕ ЧАШИ БАСЕЙНА

БЕТОННЫЕ БАСЕЙНЫ – ДОННЫЕ СЛИВЫ

Донные сливы 355x355 и 512x512 с антивихревой крышкой



Донные сливы (пластиковая решетка) + антивихревая крышка

	Артикул	Стандартная упаковка	Стандартный вес, кг	Стандартный объем, м ³
Донный слив 355 x 355 мм				
Комбинир. с антивих. кр. Ø 75 мм	28666	1	–	–
Комбинир. с антивих. кр. Ø 90 мм	28706	1	–	–
Комбинир. с антивих. кр. Ø 110 мм	28707	1	–	–
Комбинир. с антивих. кр. Ø 125 мм	28708	1	–	–
Донный слив 512 x 512				
Комбинир. с антивих. кр. Ø 110 мм	28665	1	–	–
Комбинир. с антивих. кр. Ø 125 мм	28702	1	–	–
Комбинир. с антивих. кр. Ø 140 мм	28703	1	–	–
Комбинир. с антивих. кр. Ø 160 мм	28704	1	–	–
Комбинир. с антивих. кр. Ø 200 мм	28705	1	–	–

БЕТОННЫЕ БАСЕЙНЫ – АКСЕССУАРЫ ДОННЫХ СЛИВОВ

Гидростатический клапан



Для снижения давления грунтовых вод на чашу бассейна. Рекомендуется, чтобы гидростатический клапан и дренажная труба были подсоединены к донному сливу.

Гидростатический клапан устанавливается в дно донного слива. Изготовлен из белого ABS-пластика с шурупами и пружинами из нержавеющей стали 1 1/2"

Артикул	Стандартная упаковка	Стандартный вес, кг	Стандартный объем, м ³
00277	4	1,0	0,003

Дренажная труба



Для гидростатического клапана. 1 1/2" BSP для 01466, 27837 и 27839. Из ABS-пластика, устойчивого к ультрафиолетовому воздействию

Артикул	Стандартная упаковка	Стандартный вес, кг	Стандартный объем, м ³
21581	24	3,54	0,021

Защитные колпачки для донных сливов

Изготовлены из пластика. Такие колпачки могут использоваться для защиты донных сливов в процессе строительства бассейна



Артикул	Стандартная упаковка	Стандартный вес, кг	Стандартный объем, м ³	
Для крышки донного слива модели 01466	15872	90	12	0,039
Для крышки донного слива модели 27837	15873	95	10	0,039
Для крышки донного слива модели 00258	15874	75	11	0,039
Для крышки донного слива модели 00271	15972	75	11	0,039

ОБОРУДОВАНИЕ ЧАШИ БАССЕЙНА

БЕТОННЫЕ БАССЕЙНЫ – АКСЕССУАРЫ ДОННЫХ СЛИВОВ

Обтекаемая антивихревая крышка



Новый обтекаемый дизайн не препятствует очистителю. Соответствует EN 1345-1: 2000

Крышка 415 x 415 мм подходит для следующих сливов

С решетками из нержавеющей стали: **С решетками из пластика:**

- 20282 - 22359
- 20283 - 22360
- 20284 - 22361
- 22362

Крышка 570 x 570 мм подходит для следующих сливов

С решетками из нержавеющей стали:

- 20076
- 20077
- 20078
- 20079
- 20291

415 x 415. Высота 70 мм

570 x 570. Высота 60 мм

Артикул	Стандартная упаковка	Стандартный вес, кг	Стандартный объем, м ³
5344	1	2,25	0,012
28556	1	-	-



БЕТОННЫЕ БАССЕЙНЫ – ДРЕНАЖНЫЕ РЕШЕТКИ

Ø 200 мм



Опорное кольцо и решетка из белого ABS-пластика. Комплектно с винтами для крепления решетки

Артикул	Стандартная упаковка	Стандартный вес, кг	Стандартный объем, м ³
00280	10	3,0	0,031



Ø 200 мм



Опорное кольцо из белого ABS-пластика. Решетка из нержавеющей стали 18/8 /2 AISI-316. Комплектно с винтами для крепления решетки

Артикул	Стандартная упаковка	Стандартный вес, кг	Стандартный объем, м ³
00279	10	6,0	0,02



Ø 300 мм



Опорное кольцо из алюминия. Решетка из нержавеющей стали 18/8/2 AISI-316. Комплектно с винтами для крепления решетки

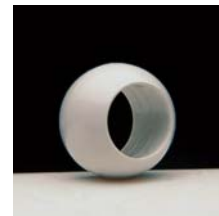
Артикул	Стандартная упаковка	Стандартный вес, кг	Стандартный объем, м ³
00282	4	5,8	0,02



БЕТОННЫЕ БАССЕЙНЫ – ФОРСУНКИ ИЗ ABS-ПЛАСТИКА

СИСТЕМА «Multiflow»

Конструкция форсунок со штампованными вкладышами в 14, 20, и 25 мм позволяет в процессе установки выбрать требуемый поток. Рекомендуемый макс. поток при скорости потока 4 м/сек в соответствии с UNE 13451-1: $\varnothing 14 \text{ мм} = 3,0 \text{ м}^3/\text{час}$, $\varnothing 20 \text{ мм} = 4,5 \text{ м}^3/\text{час}$, $\varnothing 25 \text{ мм} = 7 \text{ м}^3/\text{час}$



Выпускная форсунка «Multiflow»

Устанавливается на клей в трубу $\varnothing 50 \text{ мм}$, рассчитанную на давление 10 бар. Изготовлена из белого ABS-пластика

Устанавливается на клей в трубу $\varnothing 50 \text{ мм}$, рассчитанную на давление 10 бар
Устанавливается на клей в трубу $1\frac{1}{2}''$ класса C

Артикул	Стандартная упаковка	Стандартный вес, кг	Стандартный объем, м ³
24413	40	4,0	0,020
06806	–	–	–



Выпускная форсунка «Multiflow»

Устанавливается на клей в трубу $\varnothing 50 \text{ мм}$, рассчитанную на давление 10 бар. Изготовлена из белого ABS-пластика. С решеткой

Артикул	Стандартная упаковка	Стандартный вес, кг	Стандартный объем, м ³
24414	40	4,0	0,020



Впускная форсунка «Multiflow»

2" наружная резьба, внутренний $\varnothing 50 \text{ мм}$. Изготовлена из белого ABS-пластика. Может устанавливаться с закладными трубами 15658-15659. Отверстия решетки < 8 мм. Соответствует UNE 13451-1

Артикул	Стандартная упаковка	Стандартный вес, кг	Стандартный объем, м ³
00295	24	4,35	0,020



Впускная форсунка «Multiflow»

Устанавливается на клей в трубу $\varnothing 63 \text{ мм}$, рассчитанную на давление 6 бар и в трубу $\varnothing 50 \text{ мм}$. Изготовлена из белого ABS-пластика. Может устанавливаться с закладными трубами 15661-15660. Отверстия решетки < 8 мм. Соответствует UNE 13451-1

Артикул	Стандартная упаковка	Стандартный вес, кг	Стандартный объем, м ³
00298	24	4,24	0,020



ОБОРУДОВАНИЕ ЧАШИ БАССЕЙНА

БЕТОННЫЕ БАССЕЙНЫ – ФОРСУНКИ ИЗ ABS-ПЛАСТИКА

Впускная форсунка



Из белого ABS-пластика устойчивого к ультрафиолетовому излучению. 3 регулируемые позиции. (100%, 65%, и 35%). Макс. поток в соответствии с UNE 13451-1: 13500 л/час

Артикул	Стандартная упаковка	Стандартный вес, кг	Стандартный объем, м ³
---------	----------------------	---------------------	-----------------------------------

Подсоединение: наружное \varnothing 63 мм

15863	24	3,4	0,020
--------------	----	-----	-------



Донная форсунка



Обратный впуск/забор. Регулируемый расход. Из белого ABS-пластика, винты из нержавеющей стали. Макс. поток в соответствии с UNE 13451-1: 12000 л/час

Артикул	Стандартная упаковка	Стандартный вес, кг	Стандартный объем, м ³
---------	----------------------	---------------------	-----------------------------------

2" наружная резьба,
внутренний \varnothing 50 мм
Устанавливается на клей в трубу
 \varnothing 63 PN 6, внутренний \varnothing 50 мм

00303	24	5	0,020
20140	20	4,4	0,021



3" донная форсунка



Изготовлена из пластика PVC. Забор. Регулировка расхода вращением решетки. Площадь забора: 0,015 м². Наружный \varnothing 295 мм, поток (0,4 м/сек) 20 000 л/час, макс. поток в соответствии с UNE 13451-1: 2600 л/час (0,5 м/сек)

Артикул	Стандартная упаковка	Стандартный вес, кг	Стандартный объем, м ³
---------	----------------------	---------------------	-----------------------------------

Решетка из нержавеющей
стали AISI-304
Решетка из белого ABS-пластика

08317	1	–	–
11796	1	–	–



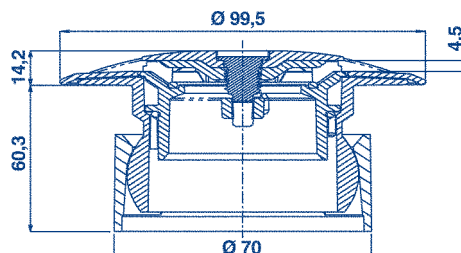
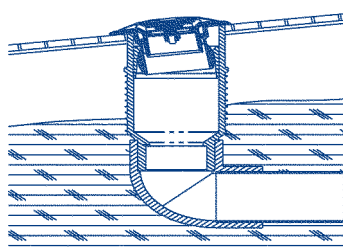
Регулируемая угловая донная форсунка



Регулируемый корпус из пластика ПВХ. Крышка из ABS-пластика. Регулировочные винты из POM. Макс. поток 14000 л/час
Допускает 8° регулировку

Артикул	Стандартная упаковка	Стандартный вес, кг	Стандартный объем, м ³
---------	----------------------	---------------------	-----------------------------------

22353	24	4,1	0,022
--------------	----	-----	-------



ОБОРУДОВАНИЕ ЧАШИ БАСЕЙНА

БЕТОННЫЕ БАССЕЙНЫ – ФОРСУНКИ ИЗ ABS-ПЛАСТИКА



Закладная деталь для форсунок 22353 и «Net'n'Clean»



Трубка с регулируемым внутренним диаметром для форсунок 22353. Подсоединения: \varnothing 63 мм наружное и внутреннее гнездо \varnothing 50 мм. Изготовлено из белого ПВХ

Артикул	Стандартная упаковка	Стандартный вес, кг	Стандартный объем, м ³
21248	12	7,3	0,032



Форсунка для подключения водного пылесоса



Устанавливается на клей в трубу \varnothing 63 мм, рассчитанную на давление 6 бар и внутренним \varnothing 50 мм. Изготовлена из белого ABS-пластика. Подключение – резьба 1 1/2". Может устанавливаться с закладными трубами 15661-15660

Артикул	Стандартная упаковка	Стандартный вес, кг	Стандартный объем, м ³
00300	24	3,62	0,020



Форсунка для подключения водного пылесоса



2" наружная резьба, внутренний \varnothing 50 мм. Изготовлена из белого ABS-пластика. Подключение – резьба 1 1/2". Может устанавливаться с закладными трубами 15658-15659

Артикул	Стандартная упаковка	Стандартный вес, кг	Стандартный объем, м ³
00301	24	3,8	0,020
06594	–	–	–

2" наружная резьба, 1 1/2" внутренняя
Подключение: резьба 1 1/2"



Форсунка для подключения водного пылесоса

Устанавливается на клей в трубу \varnothing 50 мм, рассчитанную на давление 10 бар. Изготовлено из белого ABS-пластика. Подключение – резьба 1 1/2". Может устанавливаться с закладными трубами 15658-15659. Торцевое соединение 07958 и соединение плотной посадки 01393

Артикул	Стандартная упаковка	Стандартный вес, кг	Стандартный объем, м ³
24415	60	3,72	0,02



Форсунка дренажа переливного канала



Корпус и решетка из ABS-пластика. Винты из нержавеющей стали. Устанавливается на клей в трубу наружным \varnothing 63 мм. Идеально подходит для переливных каналов



Артикул	Стандартная упаковка	Стандартный вес, кг	Стандартный объем, м ³
00302	12	3,1	0,016

ОБОРУДОВАНИЕ ЧАШИ БАССЕЙНА

БЕТОННЫЕ БАССЕЙНЫ – ФОРСУНКИ ИЗ НЕРЖАВЕЮЩЕЙ СТАЛИ

Впускная форсунка

Наружная резьба 1 1/2". Изготовлена из нержавеющей стали AISI-316. Рекомендованный макс. расход в соответствии с UNE 13451-1: 4500 л/час, Ø 20 мм

Длина 50 мм
Длина 70 мм

Артикул	Стандартная упаковка	Стандартный вес, кг	Стандартный объем, м ³
16325	1	0,3	0,001
16326	1	0,5	0,001



Регулируемая впускная форсунка



Наружная резьба 2". Изготовлена из нержавеющей стали AISI-316. Как для бетонных, так и для лайнерных бассейнов. Расход воды может регулироваться центральным винтом. Рекомендованный макс. поток в соответствии с UNE 13451-1: 14000 л/час

Артикул	Стандартная упаковка	Стандартный вес, кг	Стандартный объем, м ³
15839	1	0,9	0,002



Форсунка для подключения водного пылесоса

Наружная резьба 1 1/2". Изготовлена из нержавеющей стали AISI-316. Подключение 05684

Длина 50 мм
Длина 70 мм
Длина 50 мм с крышкой
Длина 70 мм с крышкой

Артикул	Стандартная упаковка	Стандартный вес, кг	Стандартный объем, м ³
16328	1	0,2	0,001
16329	1	0,3	0,001
21644	1	0,3	0,001
21645	1	0,4	0,001



БЕТОННЫЕ БАСЕЙНЫ – ФОРСУНКИ ИЗ НЕРЖАВЕЮЩЕЙ СТАЛИ



Регулируемая форсунка



Хромированная латунь. Решетка из нержавеющей стали. AISI-316

Макс.расход 14 000 л/час
Внутренняя резьба 2"
Макс.расход 39 000 л/час
Внутренняя резьба 3"

Артикул	Стандартная упаковка	Стандартный вес, кг	Стандартный объем, м ³
00312	12	7,0	0,013
00313	6	10,0	0,014



Форсунка для подключения водного пылесоса



Хромированная латунь. Крышка из нержавеющей стали. AISI-316. Подключение — 2" внутренняя резьба (требуется соединительная втулка 01392)

Артикул	Стандартная упаковка	Стандартный вес, кг	Стандартный объем, м ³
00315	12	8,0	0,008



Форсунка для подключения водного пылесоса



Хромированная латунь. Внутренняя резьба 2" (требуется соединительная втулка 01395)

Артикул	Стандартная упаковка	Стандартный вес, кг	Стандартный объем, м ³
00317	12	10,0	0,012

ОБОРУДОВАНИЕ ЧАШИ БАССЕЙНА

БЕТОННЫЕ БАССЕЙНЫ – ЗАКЛАДНЫЕ ЭЛЕМЕНТЫ

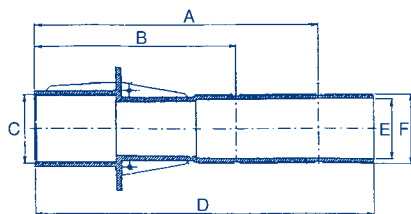
Новый ряд 300 мм закладных для 2" форсунок и «Multiflow». Легко могут быть обрезаны до необходимой длины в зависимости от толщины стенки бассейна. Сделаны из ABS-пластика. Имеют 2 отверстия для установки внутри стенки чаши

Задняя наружная 2" резьба и внутренний Ø 50 мм

	Артикул	Стандартная упаковка	Стандартный вес, кг	Стандартный объем, м³
2" внутренняя резьба спереди для 2" наружной резьбы форсунки	15658	15	4,3	0,040
Внутренний Ø 59,3 мм для форсунки, устанавливаемой на клей в трубу Ø 63 мм давлением 6 бар и прожектора «Mini» 08554	15661	15	4,2	0,040

Задний наружный Ø 63 мм, и внутренний Ø 50 мм

	Артикул	Стандартная упаковка	Стандартный вес, кг	Стандартный объем, м³
2" внутренняя резьба спереди для 2" наружной резьбы форсунки	15659	15	4,2	0,040
Внутренний Ø 59,3 мм для форсунки, устанавливаемой на клей в трубу Ø 63 мм давлением 6 бар и прожектора «Mini» 08554	15660	15	5,6	0,040



Размеры	Модели			
	15658	15661	15659	15660
A	250	250	250	250
B	175	175	175	175
C	2"	D.59.3	2"	D.59.3
D	300	300	300	300
E	D.50	D.50	D.50	D.50
F	2"	2"	D.63	D.63

Закладные трубы из PVC – длина 300 мм

PVC серого цвета

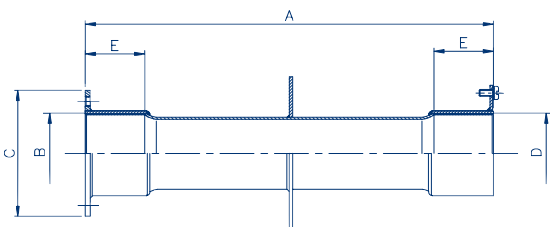
	Артикул	Стандартная упаковка	Стандартный вес, кг	Стандартный объем, м³
Вход: 2" — внешняя Выход: 2" — наружная	00323	6	3,0	0,011
Вход: 2" — внешняя Выход: внутренний диаметр 50 мм	00324	6	3,0	0,011



Закладные трубы из нержавеющей стали

Изготовлены из нержавеющей стали AISI-304. С обоих концов внутренняя резьба 1 1/2". Заземление

	Артикул	Стандартная упаковка	Стандартный вес, кг	Стандартный объем, м³
Длина 240 мм	00327	1	0,7	0,003
Длина 340 мм	00328	1	0,8	0,005



Размеры	Модели	
	00327	00328
A	240	340
B	1 1/2"	1 1/2"
C	74	74
D	1 1/2"	1 1/2"
E	35	35

ОБОРУДОВАНИЕ ЧАШИ БАССЕЙНА

БЕТОННЫЕ БАССЕЙНЫ – ЗИМНИЕ АКСЕССУАРЫ



Зимние пробки

Для форсунок

1 1/2"
2"

Артикул	Стандартная упаковка	Стандартный вес, кг	Стандартный объем, м ³
06211	–	–	–
06212	–	–	–



Пробки для скиммеров

1" – 2" резьба

Артикул	Стандартная упаковка	Стандартный вес, кг	Стандартный объем, м ³
06210	1	0,10	0,093



Плавающие льдоразрушители

Длина 50 см. По специальному заказу возможны цвета

- CL02 темно-синий
- CL08 светло-синий
- CL03 зеленый
- CL17 сиреневый
- CL01 черный (стандарт)

Артикул	Стандартная упаковка	Стандартный вес, кг	Стандартный объем, м ³
00148	5	14,8	0,25

ОБОРУДОВАНИЕ ЧАШИ БАССЕЙНА

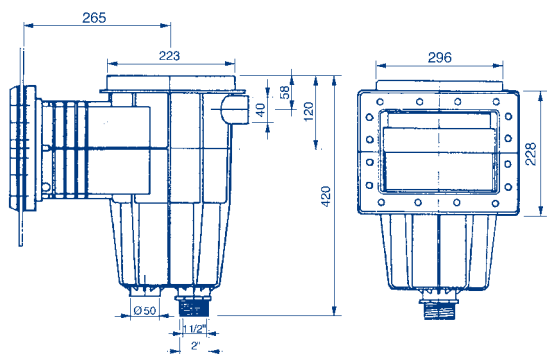
ДЛЯ ПЛЕНОЧНЫХ И СБОРНЫХ БАССЕЙНОВ – СКИММЕРЫ 15 Л

Поставляются с эластичными уплотнениями, фланцами и набором шурупов. Все используемые части скиммера устойчивы к ультрафиолетовому излучению. Рекомендуемый поток 5000 л/час. Из белого ABS-пластика с шумопоглощающей створкой и расходорегулирующей пробкой. Патрубки подсоединения 1 1/2" внутренний – 2" наружный. Также поставляются скиммеры с внутренним подсоединением Ø 50 мм. Подсоединение для перелива Ø 40 мм

Со стандартным раструбом

Круглая крышка
 Квадратная крышка
 Круглая крышка,
 крепление на шурупах
 Квадратная крышка,
 крепление на шурупах

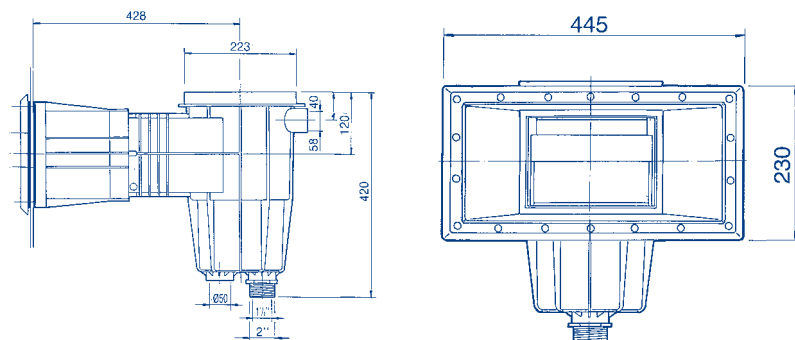
Артикул	Стандартная упаковка	Стандартный вес, кг	Стандартный объем, м ³
01461	1	4,0	0,059
01462	1	4,2	0,059
06471	1	4,4	0,061
06472	1	4,13	0,059



С широким раструбом

Круглая крышка
 Квадратная крышка
 Круглая крышка,
 крепление на шурупах
 Квадратная крышка,
 крепление на шурупах

Артикул	Стандартная упаковка	Стандартный вес, кг	Стандартный объем, м ³
01463	1	5,04	0,12
01464	1	5,28	0,12
06468	1	4,10	0,12
06469	1	5,24	0,12



ОБОРУДОВАНИЕ ЧАШИ БАССЕЙНА

ДЛЯ ПЛЕНОЧНЫХ И СБОРНЫХ БАССЕЙНОВ – СКИММЕРЫ 17,5 Л

Поставляется с эластичными уплотнениями, фланцами и набором шурупов. Все используемые части скиммера устойчивы к ультрафиолетовому излучению. Рекомендуемый поток 7500 л/час. Из белого ABS-пластика с шумопоглощающей створкой и расходорегулирующей пробкой. Патрубки подсоединения 1 1/2" внутренний – 2" наружный. Также поставляется скиммер с внутренним подсоединением $\varnothing 50$ мм. Подсоединение перелива $\varnothing 40$ мм

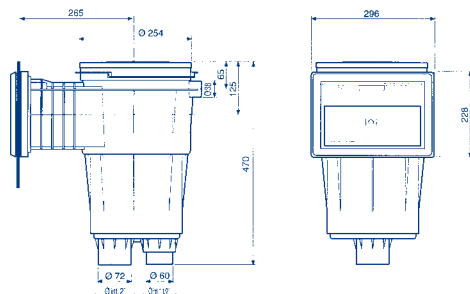


Со стандартным раструбом

Круглая крышка
 Квадратная крышка
 Круглая крышка, крепление на шурупах
 Квадратная крышка, крепление на шурупах

Артикул	Стандартная упаковка	Стандартный вес, кг	Стандартный объем, м ³
---------	----------------------	---------------------	-----------------------------------

05284	1	5,30	0,062
11309	1	5,30	0,062
07874	1	5,30	0,062
11315	1	5,30	0,062

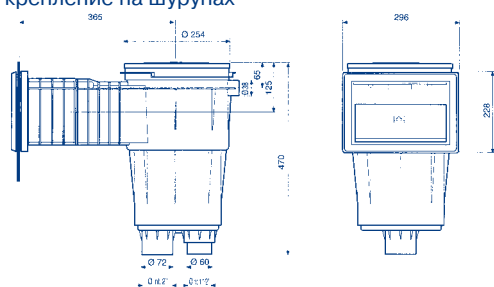


Со стандартным удлиненным раструбом

Круглая крышка
 Квадратная крышка
 Круглая крышка, крепление на шурупах
 Квадратная крышка, крепление на шурупах

Артикул	Стандартная упаковка	Стандартный вес, кг	Стандартный объем, м ³
---------	----------------------	---------------------	-----------------------------------

05285	1	5,90	0,077
11310	1	5,90	0,077
07875	1	5,90	0,077
11316	1	5,90	0,077

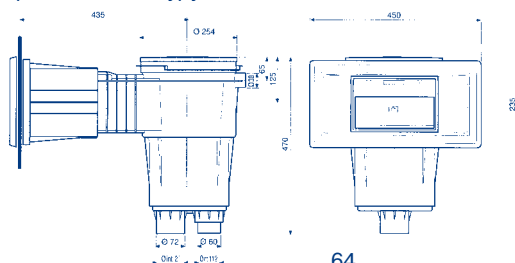


С широким раструбом

Круглая крышка
 Квадратная крышка
 Круглая крышка, крепление на шурупах
 Квадратная крышка, крепление на шурупах

Артикул	Стандартная упаковка	Стандартный вес, кг	Стандартный объем, м ³
---------	----------------------	---------------------	-----------------------------------

05286	1	6,50	0,135
11311	1	6,52	0,135
07876	1	6,52	0,135
11317	1	6,52	0,135

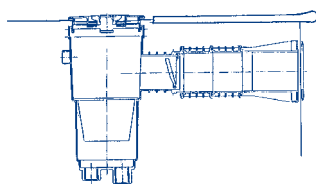
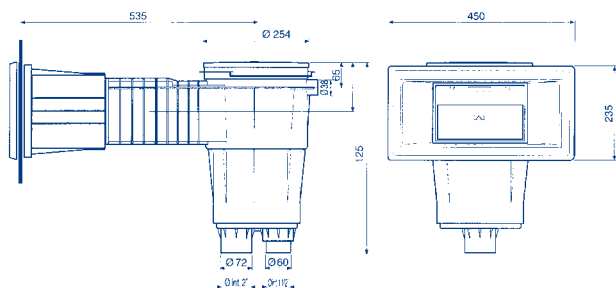


ОБОРУДОВАНИЕ ЧАШИ БАССЕЙНА

ДЛЯ ПЛЕНОЧНЫХ И СБОРНЫХ БАССЕЙНОВ – СКИММЕРЫ 17,5 Л

С широким удлиненным раструбом

	Артикул	Стандартная упаковка	Стандартный вес, кг	Стандартный объем, м³
Круглая крышка	07830	1	7,08	0,161
Квадратная крышка	11313	1	7,00	0,161
Круглая крышка, крепление на шурупах	07873	1	7,00	0,161
Квадратная крышка, крепление на шурупах	11314	1	7,00	0,161

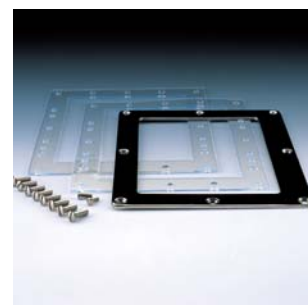


17,5 л скиммеры могут поставляться с удлинениями значительно большими указанных выше. Это может быть особенно интересно, когда используются облицовочные камни шире чем обычные

Набор переходников для скиммеров из нержавеющей стали для пленочных бассейнов

Включает 2 уплотнения, облицовку раструба из нержавеющей стали AISI-316 и крепежные винты

	Артикул	Стандартная упаковка	Стандартный вес, кг	Стандартный объем, м³
Для скиммеров А-100, А-201 и А-202 (артикул 00254, 07520 и 07610)	07525	1	0,78	0,002
Для скиммера А-400 (артикул 07523)	07526	1	1,13	0,01



ДЛЯ ПЛЕНОЧНЫХ И СБОРНЫХ БАССЕЙНОВ – РЕГУЛЯТОРЫ УРОВНЯ

Регулятор уровня (автоматический поплавковый механизм)

Изготовлен из ABS-пластика, с отверстием для воды сбоку или в дне. Регулируемая высота крышки

Артикул	Стандартная упаковка	Стандартный вес, кг	Стандартный объем, м³
15862	1	2,0	0,016



ОБОРУДОВАНИЕ ЧАШИ БАССЕЙНА

ДЛЯ ПЛЕНОЧНЫХ И СБОРНЫХ БАССЕЙНОВ – ДОННЫЕ СЛИВЫ

Все донные сливы, сделанные из пластика, обеспечиваются решетками, устойчивы к ультрафиолетовому излучению

- В соответствии со стандартами UNE 13451-1 для общественных бассейнов:
 - скорость течения воды 0,5 м/сек
 - максимальная скорость всасывания 1,5 м/сек
 - минимальное расстояние между сливами > 2 м
- Рекомендуется использовать систему безопасности WARNER для обеспечения нормальной работы насосного оборудования и предотвращения травм у купающихся



Донный слив

Боковое подсоединение с 2" внутренней резьбой. Изготовлены из белого ABS-пластика с фланцевым креплением решетки. Скорость на всасывании 0,5 м/сек, макс. поток 11 м³/час. Донное подсоединение с заглушкой или с подсоединением гидростатического предохранительного клапана и дренажной трубы. Отверстия < 8 мм. В соответствии с действующим стандартом шурупы с резьбой M5 и медные вкладыши скрепляют фланцы и решетку. Могут использоваться в бетонных СПА и небольших бассейнах

Артикул	Стандартная упаковка	Стандартный вес, кг	Стандартный объем, м³
27814	1	2,64	0,013

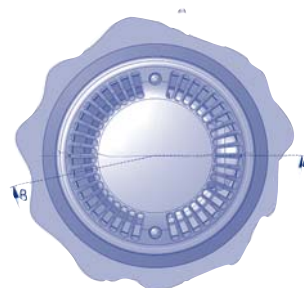
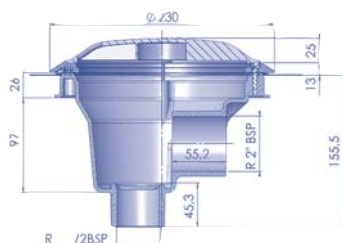


Круглый донный слив Ø 200 мм с antivихревой решеткой

Изготовлен из ABS-пластика. Боковое подсоединение 2" и донное подсоединение 1 1/2". Максимальный поток 13 м³/час

Артикул	Стандартная упаковка	Стандартный вес, кг	Стандартный объем, м³
27125	1	3,543	0,028

Донный слив с antivихревой решеткой

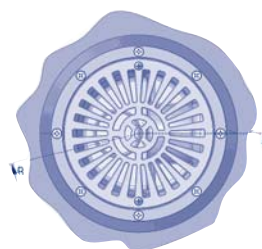
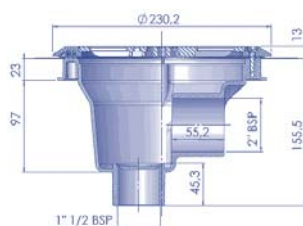


Круглый донный слив Ø 200 мм с плоской решеткой

Изготовлен из ABS-пластика. Боковое подсоединение 2" и донное подсоединение 1 1/2". Максимальный поток 13 м³/час

Артикул	Стандартная упаковка	Стандартный вес, кг	Стандартный объем, м³
27838	1	3,391	0,028

Донный слив с плоской решеткой



ОБОРУДОВАНИЕ ЧАШИ БАСЕЙНА

ДЛЯ ПЛЕНОЧНЫХ И СБОРНЫХ БАСЕЙНОВ – ДОННЫЕ СЛИВЫ

Сливы Ø 280 мм для пленочных бассейнов



Изготовлен целиком из ABS-пластика с эластичными уплотнениями и шурупами, 2" боковой подвод, который может быть заглушен изнутри для испытания давлением. 1 1/2" донное подсоединение с пробкой или для подсоединения гидростатического предохранительного клапана и дренажной трубы. Скорость при всасывании 0,5 м/сек. Рекомендуемый максимальный поток: 13 м³/час

Модель с шурупами

Артикул	Стандартная упаковка	Стандартный вес, кг	Стандартный объем, м³
00270	4	5,71	0,044
07880	4	5,71	0,044



Слив Ø 210 мм



Боковое подсоединение 2". Корпус и решетка из ABS-пластика, с эластичными уплотнениями, фланцами и винтами.

Максимальный поток: 13 м³/час

Артикул	Стандартная упаковка	Стандартный вес, кг	Стандартный объем, м³
00271	4	4,0	0,028



Слив 210 x 210 мм



Боковое подсоединение 2". Корпус и решетка из ABS-пластика, с эластичными уплотнениями, фланцами и винтами.

Максимальный поток: 13 м³/час

Артикул	Стандартная упаковка	Стандартный вес, кг	Стандартный объем, м³
00273	4	5,5	0,043



Круглый слив. Подсоединение 63/50 мм



Корпус и решетка из ABS-пластика, с самоклеющимися уплотнениями, фланцами и винтами.

Максимальный поток: 7 м³/час

Артикул	Стандартная упаковка	Стандартный вес, кг	Стандартный объем, м³
00274	4	4,0	0,023



Слив 2"



Из нержавеющей стали AISI 316. С закрепленной винтами решеткой. Включает уплотнения, фланцы и винты крепления.

Максимальный поток: 13 м³/час

Боковое подсоединение 2"
Боковое подсоединение 2"
Донное подсоединение 1 1/2"

Артикул	Стандартная упаковка	Стандартный вес, кг	Стандартный объем, м³
00275	1	2,27	0,02
26197	1	4,23	0,04



ОБОРУДОВАНИЕ ЧАШИ БАССЕЙНА

ДЛЯ ПЛЕНОЧНЫХ И СБОРНЫХ БАССЕЙНОВ – ДОННЫЕ СЛИВЫ

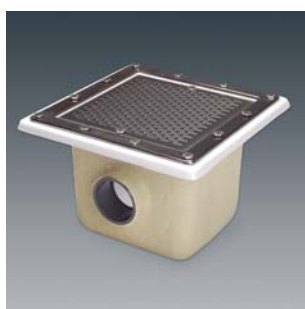


Набор переходников для пленочных бассейнов

Для слива 00269. Комплектно с уплотнениями, фланцами и крепежом, рама из нержавеющей стали AISI-316

Артикул	Стандартная упаковка	Стандартный вес, кг	Стандартный объем, м ³
00276	40	9,7	0,01

Слив не включен



Из полиэстера и стекловолокна 355 x 355 мм



Окрашен. Комплектно с уплотнениями, фланцами и крепежом. Отверстия < 8 мм. Рекомендуемый поток 20м³/час (0,3 м/сек). Рекомендуемый макс. поток 33,5 м³/час (0,5 м/сек). Может использоваться с гидростатическим клапаном

Клеевое подсоединение	Решетка	Поток	Артикул	Стандартная упаковка	Стандартный вес, кг	Стандартный объем, м ³
75 мм	AISI-316	18 м ³ /час	20074	1	6,5	0,047
90 мм	AISI-316	27 м ³ /час	20075	1	6,5	0,047
110 мм	AISI-316	33.5 м ³ /час	20290	1	6,5	0,047

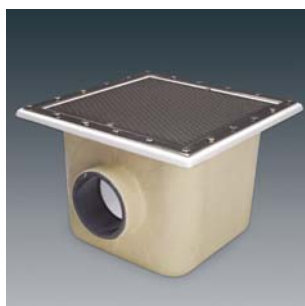


Из полиэстера и стекловолокна 355 x 355 мм



Окрашен. Из устойчивого к ультрафиолетовому излучению ABS-пластика. Комплектно с уплотнениями, фланцами и шурупами. Рекомендуемый макс. поток 27м³/час (0,5 м/сек). Может использоваться с гидростатическим клапаном. Решетка 257 x 257 мм

Клеевое подсоединение	Решетка	Поток	Артикул	Стандартная упаковка	Стандартный вес, кг	Стандартный объем, м ³
75 мм	Пластик	18 м ³ /час	22416	1	–	0,034
90 мм	Пластик	27 м ³ /час	22417	1	–	0,034
110 мм	Пластик	42 м ³ /час	22418	1	–	0,034
125 мм	Пластик	45 м ³ /час	22419	1	–	0,034



Из полиэстера и стекловолокна 512 x 512 мм



Окрашен. Комплектно с уплотнениями, фланцами и шурупами. Отверстия < 8 мм. Рекомендуемый поток 62 м³/час (0,3 м/сек). Рекомендуемый макс. поток: 103 м³/час (0,5 м/сек.). Может использоваться с гидростатическим клапаном. Решетки из нержавеющей стали AISI-316

Клеевое подсоединение	Решетка	Поток	Артикул	Стандартная упаковка	Стандартный вес, кг	Стандартный объем, м ³
110 мм	AISI-316	42 м ³ /час	20076	1	1,4	0,132
125 мм	AISI-316	51 м ³ /час	20077	1	1,4	0,132
140 мм	AISI-316	66 м ³ /час	20078	1	1,4	0,132
160 мм	AISI-316	95 м ³ /час	20079	1	1,4	0,132
200 мм	AISI-316	103 м ³ /час	20291	1	1,4	0,132
110 мм	Пластик	42 м ³ /час	28722	1	1,4	0,132
125 мм	Пластик	51 м ³ /час	28723	1	1,4	0,132
140 мм	Пластик	66 м ³ /час	28724	1	1,4	0,132
160 мм	Пластик	95 м ³ /час	28725	1	1,4	0,132
200 мм	Пластик	103 м ³ /час	28726	1	1,4	0,132

ОБОРУДОВАНИЕ ЧАШИ БАСЕЙНА

ДЛЯ ПЛЕНОЧНЫХ И СБОРНЫХ БАСЕЙНОВ – АКСЕССУАРЫ ДОННЫХ СЛИВОВ

Гидростатический клапан



Для снижения давления грунтовых вод на чашу бассейна. Рекомендуется, чтобы гидростатический клапан и дренажная труба были подсоединены к донному сливу. Гидростатический клапан устанавливается в дно слива. Изготовлен из белого ABS-пластика с винтами и пружинами из нержавеющей стали 1 1/2"

Артикул	Стандартная упаковка	Стандартный вес, кг	Стандартный объем, м³
00277	4	1,0	0,003



Дренажная труба



1 1/2" BSP для сливов 00270, 07880, 27838, 26197 и 27125. Изготовлена из ABS-пластика

Артикул	Стандартная упаковка	Стандартный вес, кг	Стандартный объем, м³
21581	24	3,54	0,021



Обтекаемая антивихревая крышка



Новый обтекаемый дизайн не препятствует очистителю. Соответствует EN 1345-1: 2000

Крышка 415 x 415 мм подходит для следующих сливов

С решетками из нержавеющей стали:

- 20282
- 20283
- 20284

С решетками из пластика:

- 22359
- 22360
- 22361
- 22362

Крышка 570 x 570 мм подходит для следующих сливов

С решетками из нержавеющей стали:

- 20076
- 20077
- 20078
- 20079
- 20291

Артикул	Стандартная упаковка	Стандартный вес, кг	Стандартный объем, м³
25344	1	2,25	0,012
28556	1	-	-

415 x 415 мм. Высота 70 мм

570 x 570 мм. Высота 60 мм



ДЛЯ ПЛЕНОЧНЫХ И СБОРНЫХ БАСЕЙНОВ – ДРЕНАЖНЫЕ РЕШЕТКИ

Дренажные решетки



Опорная рама из нержавеющей стали AISI-304, решетка и крепежные винты

Размеры:

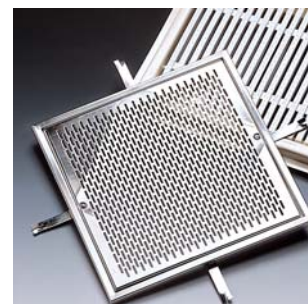
200 x 200 мм. Макс. рекоменд. поток 15 м³/час (0,5 м/сек)

300 x 300 мм. Макс. рекоменд. поток 43 м³/час (0,5 м/сек)

400 x 400 мм. Макс. рекоменд. поток 83 м³/час (0,5 м/сек)

500 x 500 мм. Макс. рекоменд. поток 136 м³/час (0,5 м/сек)

Артикул	Стандартная упаковка	Стандартный вес, кг	Стандартный объем, м³
00284	1	1,2	0,01
00285	1	2,2	0,01
00286	1	4,0	0,03
00287	1	4,5	0,04



По специальному заказу возможны и другие размеры

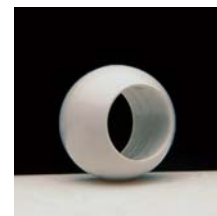
ОБОРУДОВАНИЕ ЧАШИ БАСЕЙНА

ДЛЯ ПЛЕНОЧНЫХ И СБОРНЫХ БАСЕЙНОВ – ФОРСУНКИ ИЗ ABS-ПЛАСТИКА

СИСТЕМА «Multiflow»

Конструкция форсунок со штампованными вкладышами в 14, 20, и 25 мм позволяет в процессе установки выбрать требуемый поток. Рекомендуемый макс. поток при скорости потока 4 м/сек в соответствии с UNE 13451-1:

Ø 14 мм = 30 м³/час, Ø 20 мм = 4,5 м³/час, Ø 25 мм = 7 м³/час



Впускная форсунка для сборного бассейна

Для тонкостенных бассейнов, из белого ABS-пластика, с прокладками и шурупами. Наружная резьба 2", внутренний Ø 50 мм. Рекомендуется для установки совместно закладными трубами 15662 или 15663

Артикул	Стандартная упаковка	Стандартный вес, кг	Стандартный объем, м³
00330	12	4,5	0,020



Впускная форсунка для пленочных бассейнов

Для тонкостенных бассейнов из белого ABS-пластика, с уплотнением и шурупами. Наружная резьба 2", внутренний Ø 50 мм. Рекомендуется для установки совместно с закладными трубами 15662 или 15663

С шурупами

Артикул	Стандартная упаковка	Стандартный вес, кг	Стандартный объем, м³
06498	20	4,72	0,021



Впускная форсунка для сборного бассейна

Для тонкостенных бассейнов из белого ABS-пластика, с уплотнением и шурупами. Наружная резьба 2", внутренний Ø 50 мм. Отверстия <8 мм, соответствуют стандартам UNE 13451-1

Артикул	Стандартная упаковка	Стандартный вес, кг	Стандартный объем, м³
00334	24	4,61	0,020



Впускная форсунка для сборного бассейна

Наружная резьба 2", внутренняя – 1 1/2", из белого ABS-пластика, с уплотнениями. Отверстия < 8 мм, соответствуют стандартам UNE 13451-1

Артикул	Стандартная упаковка	Стандартный вес, кг	Стандартный объем, м³
06481	30	5,1	0,021

ОБОРУДОВАНИЕ ЧАШИ БАССЕЙНА

ДЛЯ ПЛЕНОЧНЫХ И СБОРНЫХ БАССЕЙНОВ – ФОРСУНКИ ИЗ ABS-ПЛАСТИКА

Регулируемая обратная форсунка



С уплотнениями, фланцами и винтами. 3 регулируемые позиции (100%, 65% и 35%). Макс. поток в соответствии с UNE 13451-1: 13.5 м³/час. Наружное подсоединение Ø 63 мм

Артикул	Стандартная упаковка	Стандартный вес, кг	Стандартный объем, м ³
15864	12	4,2	0,02



Донная форсунка



Для обратного впуска. Изготовлена из белого ABS-пластика, с уплотнениями, фланцами и винтами. Регулируемый максимальный поток 12 м³ час

Артикул	Стандартная упаковка	Стандартный вес, кг	Стандартный объем, м ³
00340	12	5,4	0,020
20139	12	5,4	0,021

2" наружная резьба,
внутренний Ø 50
Наружный Ø 63 PN 6,
внутренний Ø 50



3" регулируемая донная форсунка забора



Для забора. Изготовлена из белого ABS-пластика, с уплотнениями, фланцами и шурупами. Поток регулируется поворотом решетки. Площадь забора 0,015 м². Поток при 0,4 м/сек 20 м³/час.

Макс.рекомендованный поток
26 м³/час (0,5 м/сек)

Артикул	Стандартная упаковка	Стандартный вес, кг	Стандартный объем, м ³
08316	1	–	–
11795	1	–	–

Решетка из нерж.стали AISI-304
Решетка из белого ABS-пластика



Донная форсунка ВСN03



Регулируемая донная форсунка, для установки на клей в трубы PN6 и PN10. Из белого ABS-пластика с шурупами или металлическими вкладышами в соответствии с типом модели. С фланцами из пластика или нержавеющей стали. Максимальный поток 9,5 м³час

Артикул	Стандартная упаковка	Стандартный вес, кг	Стандартный объем, м ³
28230	12	3,25	0,031
28231	12	3,55	0,031
28501	12	4,24	0,031
28502	12	4,54	0,031

Пластиковые фланцы
с шурупами PN6
Пластиковые фланцы
с мет.вклад. PN6
Фланцы из нерж.стали
с шурупами PN10
Фланцы из нерж.стали
с мет.вклад. PN10



ДЛЯ ПЛЕНОЧНЫХ И СБОРНЫХ БАССЕЙНОВ – ФОРСУНКИ ИЗ ABS-ПЛАСТИКА



Форсунка водного пылесоса



Наружная резьба 2", внутренний Ø 50 мм. Из белого ABS-пластика, с пробкой, уплотнениями и винтами. Рекомендуется для установки с закладной 15663

Артикул	Стандартная упаковка	Стандартный вес, кг	Стандартный объем, м³
00332	12	4,22	0,020



Форсунка водного пылесоса



Наружная резьба 2", внутренний Ø 50 мм. Из белого ABS-пластика, с фланцами, уплотнениями и винтами

Артикул	Стандартная упаковка	Стандартный вес, кг	Стандартный объем, м³
17382	20	6	0,020



Форсунка водного пылесоса

Наружная резьба 2", внутренний Ø 50 мм. Для сборных бассейнов. Из белого ABS-пластика, с запорной пробкой 1 1/2", уплотнениями и винтами

Артикул	Стандартная упаковка	Стандартный вес, кг	Стандартный объем, м³
00336	24	4,13	0,020



Форсунка водного пылесоса

Наружная резьба 2", внутренняя резьба 1 1/2". Из белого ABS-пластика

Артикул	Стандартная упаковка	Стандартный вес, кг	Стандартный объем, м³
06484	30	4,3	0,021

ОБОРУДОВАНИЕ ЧАШИ БАССЕЙНА

ДЛЯ ПЛЕНОЧНЫХ И СБОРНЫХ БАССЕЙНОВ – ФОРСУНКИ ИЗ НЕРЖАВЕЮЩЕЙ СТАЛИ

Обратная форсунка

Наружная резьба 1 1/2". Изготовлена из нержавеющей стали AISI-316. С Ø отверстия 20 мм. Комплектно с уплотнениями крепежом. Рекомендованный поток 4,5 м³/час

Артикул	Стандартная упаковка	Стандартный вес, кг	Стандартный объем, м³
16327	1	0,5	0,001



Переходник для панелей бассейна

Наружная резьба 1 1/2". Изготовлена из нержавеющей стали AISI-316. Возможно установить как в бетонных, так и в сборных бассейнах. Используется с 16331

Артикул	Стандартная упаковка	Стандартный вес, кг	Стандартный объем, м³
26171	1	0,2	0,001



Обратная форсунка

Изготовлена из нержавеющей стали AISI-316. С Ø отверстия 20 мм. Может использоваться с закладными трубами 00344, 00345 и переходником 26171. Совместно с уплотнениями и крепежом

Артикул	Стандартная упаковка	Стандартный вес, кг	Стандартный объем, м³
16331	1	0,3	0,001



Регулируемая обратная форсунка



Наружная резьба 2". Изготовлена из нержавеющей стали AISI-316. Возможно установить как в бетонных, так и в сборных бассейнах. Поток воды может регулироваться центральным винтом. Макс. рекомендованный поток 14м³/час

Артикул	Стандартная упаковка	Стандартный вес, кг	Стандартный объем, м³
15839	1	0,9	0,002



Форсунка водного пылесоса

Изготовлена из нержавеющей стали AISI-316, с уплотнениями, фланцами и крепежом. Резьба 1 1/2" BSP

Артикул	Стандартная упаковка	Стандартный вес, кг	Стандартный объем, м³
16330	1	0,5	0,001



ОБОРУДОВАНИЕ ЧАШИ БАССЕЙНА

ДЛЯ ПЛЕНОЧНЫХ И СБОРНЫХ БАССЕЙНОВ – ЗАКЛАДНЫЕ ЭЛЕМЕНТЫ

Новый ряд 300 мм закладных труб для 2" форсунок и «Multiflow». Легко могут быть обрезаны до необходимой длины в зависимости от толщины стенки бассейна. Изготовлены из ABS-пластика. Имеют 2 отверстия для установки внутри стенки чаши.

Лицевая сторона закладной трубы имеет углубление, которое позволяет установить форсунку в уровень, так что видна только облицовка форсунки



Задняя 2" наружная резьба или внутренний Ø 50 мм

2" внутренняя резьба спереди для 2" наружной резьбы форсунки

Артикул	Стандартная упаковка	Стандартный вес, кг	Стандартный объем, м³
---------	----------------------	---------------------	-----------------------

15663 12 4,0 0,040

2" внутренняя резьба исключительно для форсунки модели 06498

15664 14 4,2 0,040

Задний наружный Ø 63 мм или внутренний Ø 50 мм

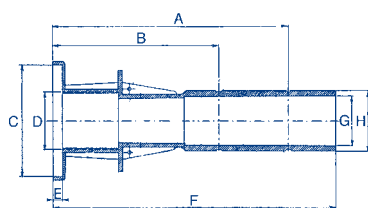
2" внутренняя резьба спереди для 2" наружной резьбы форсунки

Артикул	Стандартная упаковка	Стандартный вес, кг	Стандартный объем, м³
---------	----------------------	---------------------	-----------------------

15662 12 5,0 0,040

2" внутренняя резьба исключительно для форсунки модели 06498

15665 14 5,4 0,040



Размеры	Модели			
	15663	15664	15662	15665
A	250	250	250	250
B	175	175	175	175
C	D.118,5	D.84	D.118,5	D.84
D	2"	2"	2"	2"
E	10	24	10	24
F	300	300	300	300
G	D.50"	D.50"	D.50"	D.50"
H	2"	2"	D.63	D.63



Закладные трубы из ПВХ длиной 300 мм

ПВХ серого цвета

Вход: 2" — внешняя
Выход: 2" — внутренняя

Артикул	Стандартная упаковка	Стандартный вес, кг	Стандартный объем, м³
---------	----------------------	---------------------	-----------------------

00323 6 3,0 0,011

Вход: 2" — внешняя
Выход: внутренний Ø 50 мм

00324 6 3,0 0,011

ДЛЯ ПЛЕНОЧНЫХ И СБОРНЫХ БАССЕЙНОВ – ЗАКЛАДНЫЕ ЭЛЕМЕНТЫ ИЗ НЕРЖАВЕЮЩЕЙ СТАЛИ

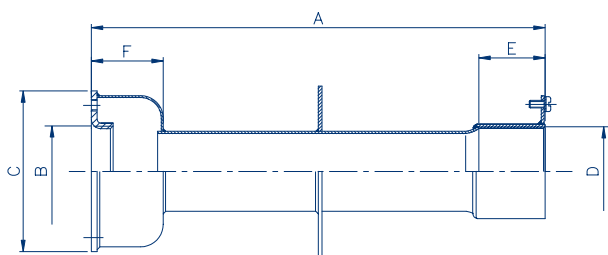
Закладные трубы из нержавеющей стали

Сделаны из нержавеющей стали AISI-304. С обоих концов внутренняя резьба 1 1/2". Заземление.
Для форсунок 16331 и 16327, с использованием переходника 26171



Длина 240 мм
Длина 340 мм

Артикул	Стандартная упаковка	Стандартный вес, кг	Стандартный объем, м ³
00344	1	0,7	0,003
00345	1	0,9	0,005



Размеры	Модели	
	00344	00345
A	240	340
B	1 1/2"	1 1/2"
C	85	85
D	1 1/2"	1 1/2"
E	35	35
F	38	38