

## ОКРУЖАЮЩЕЕ БАССЕЙН ОБОРУДОВАНИЕ



- 18 • Доступ к бассейну – лестницы AstralPool Signature
- 20 • Доступ к бассейну – лестницы
- 26 • Доступ к бассейну – поручни для входа
- 29 • Доступ к бассейну – аксессуары
- 30 • Лестницы для инвалидов
- 32 • Отдельно стоящие поручни
- 33 • Поручни
- 34 • Крепления поручней
- 36 • Безопасность. Аксессуары
- 37 • Спасательные кресла
- 38 • Доски для прыжков и трамплины
- 40 • Горки
- 42 • Души AstralPool Signature
- 43 • Души
- 50 • Арочные души
- 50 • Устройства для мытья ног
- 51 • Души – поддоны для душей
- 52 • Переливные решетки
- 57 • Защитные ограждения
- 58 • Деревянное покрытие

## ДОСТУП К БАСЕЙНУ – ЛЕСТНИЦЫ ASTRALPOOL SIGNATURE



### new Лестницы Elegance

Элегантные лестницы со ступеньками и вертикальными стойками для легкого входа в воду. Изготовлены из нержавеющей стали AISI 316 с 2 анкерами. У этих лестниц есть двойная ступенька из нескользящего материала для дополнительной безопасности и комфорта. Есть лестницы с 3 или 4 ступеньками. Лестницы серии Signature доступны с или без IPE деревянным покрытием. Стилизованная версия лестницы с деревянным покрытием IPE является прекрасным дополнением для другой продукции серии Pluvium. Дерево высокого качества, прочное, приятное на ощупь. Обе модели имеют 3-летнюю гарантию.

#### Лестницы Elegance Inox

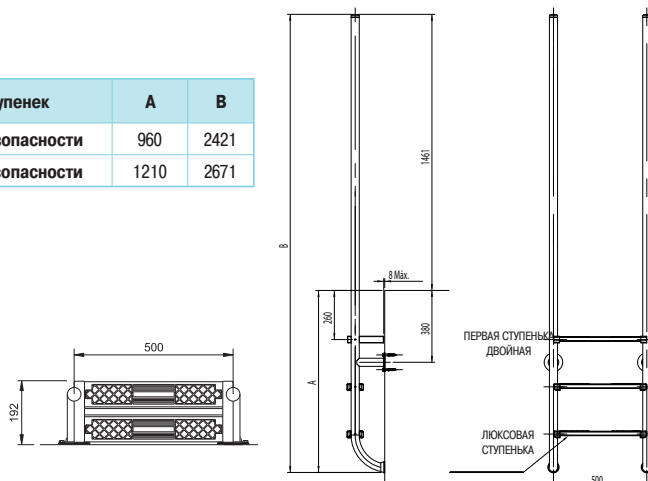
Лестницы с 3 ступеньками  
Лестницы с 4 ступеньками

#### Elegance Ip - Inox

Лестницы с 3 ступеньками  
Лестницы с 4 ступеньками

Код	Стандартная упаковка	Стандартный вес, кг	Стандартный объем, м <sup>3</sup>
45782	1	6.651	0.109
45783	1	7.651	0.084
45900	1	8.151	0.103
45901	1	8.751	0.113

Код	Код	Количество ступенек	A	B
45782	45900	2 + 1 ступенька безопасности	960	2421
45783	45901	3 + 1 ступенька безопасности	1210	2671



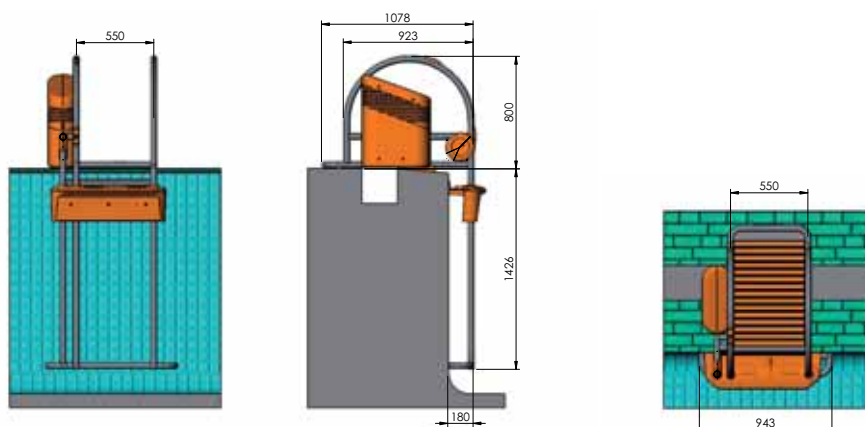
### Водный лифт

Изготовлен из нержавеющей стали AISI-316 и литых пластиковых деталей. Прост в использовании и обслуживании. Автоматическое устройство для подъема приводится в действие редуктором однофазного мотора 24 В. IP-67 изоляция для всех электротехнических и электронных компонентов. Различные компоненты контролируются электронной платой. Система запускается при помощи двух кнопок (вверх и вниз), расположенных на поручне. Эргономичный и функциональный дизайн.



2 ГОДА ГАРАНТИИ

Код	Стандартная упаковка	Стандартный вес, кг	Стандартный объем, м <sup>3</sup>
32409	1	-	-



**ДОСТУП К БАСЕЙНУ – ЛЕСТНИЦЫ ASTRALPOOL SIGNATURE**

**Лестницы Komfort 650**

new

Лестницы для домашних или коммерческих бассейнов с новой ступенькой Komfort, которая позволяет выполнить крепление к поручням без использования винтов. Ступенька Komfort обеспечивает лучшую безопасность, устойчивость и более широкую поверхность опоры, что сокращает усилие, необходимое для выхода из бассейна. Поручни выполнены из полированной нержавеющей стали диаметром 43 мм.

	Код	Стандартная упаковка	Стандартный вес, кг	Стандартный объем, м <sup>3</sup>
Komfort 650 – 3 ступеньки	43269	1	-	-
Komfort 650 - 4 ступеньки	43270	1	-	-



**Лестницы Komfort 1000 для переливных бассейнов**

new

Лестницы для частных или коммерческих переливных бассейнов с новой ступенькой Komfort, которая позволяет выполнить крепление к поручням без использования винтов. Ступенька Komfort обеспечивает лучшую безопасность, устойчивость и более широкую поверхность опоры, что сокращает усилие, необходимое для выхода из бассейна. Поручни выполнены из полированной нержавеющей стали диаметром 43 мм.

	Код	Стандартная упаковка	Стандартный вес, кг	Стандартный объем, м <sup>3</sup>
Komfort 1000 - 3 ступеньки	42867	1	-	-
Komfort 1000 - 4 ступеньки	42868	1	-	-

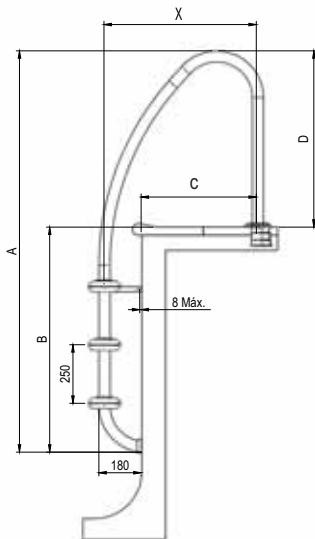


**Лестницы Komfort Split**

new

Лестницы с фланцевым креплением, поручни выполнены из полированной нержавеющей стали диаметром 43 мм.

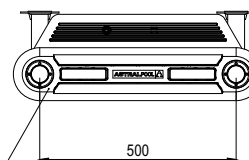
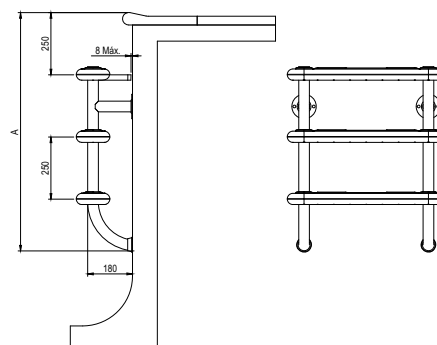
	Код	Стандартная упаковка	Стандартный вес, кг	Стандартный объем, м <sup>3</sup>
Komfort split 3 ступеньки	41324	1	-	-
Komfort split 4 ступеньки	41325	1	-	-



Код	X	A	B	C	D
43269	650	1710	960	492	750
43270	650	1960	1210	492	750
42867	1000	1710	960	842	750
42868	1000	1960	1210	842	750



2 ГОДА ГАРАНТИИ



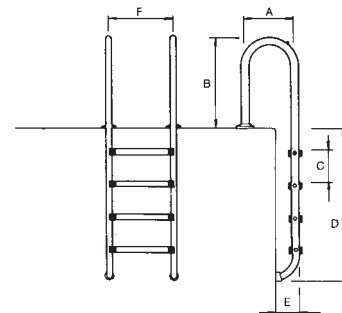
## ДОСТУП К БАСЕЙНУ – ЛЕСТНИЦЫ

### Лестницы модели Wall с поручнями



Лестницы для стационарных бассейнов. Поручни изготовлены из нержавеющей стали диаметром 43 мм. Ступеньки из нержавеющей стали и пластика. Удобная конструкция предотвращает скольжение и тем самым обеспечивает безопасность. Поставляется с анкерными креплениями и заземлением.

Ступеньки	A	B	C	D	E	F
2	350	620	250	710	180	500
3	350	620	250	960	180	500
4	350	620	250	1210	180	500
5	350	620	250	1460	180	500



### Лестница модели Wall со ступеньками модели Luxe

Поручни и ступеньки из нержавеющей стали AISI-316/ AISI-304.

	Код	Стандартная упаковка	Стандартный вес, кг	Стандартный объем, м³
2 ступеньки	05480/15202	1	9.0	0.05
3 ступеньки	05481/15203	1	10.5	0.06
4 ступеньки	05482/15204	1	12.4	0.06
5 ступенек	05483/15205	1	13.7	0.07



### Лестница модели Wall со ступеньками модели Standard

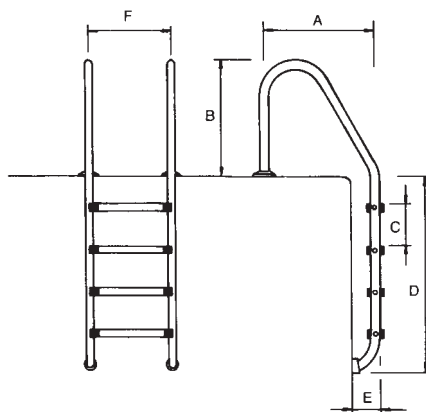
Поручни и ступеньки из нержавеющей стали AISI-316.

	Код	Стандартная упаковка	Стандартный вес, кг	Стандартный объем, м³
2 ступеньки	05492	1	9.0	0.05
3 ступеньки	05493	1	12.7	0.06
4 ступеньки	05494	1	14.8	0.06
5 ступенек	05495	1	13.6	0.07

**ДОСТУП К БАСЕЙНУ – ЛЕСТНИЦЫ**
**Лестницы модели Standard с поручнями**

Лестницы для стационарных бассейнов. Поручни изготовлены из нержавеющей стали диаметром 43 мм. Ступеньки из нержавеющей стали и пластика. Удобная конструкция предотвращает скольжение и тем самым обеспечивает безопасность. Поставляется с анкерными креплениями и заземлением.

Ступеньки	A	B	C	D	E	F
2	650	620	250	710	180	500
3	650	620	250	960	180	500
4	650	620	250	1210	180	500
5	650	620	250	1460	180	500


**Лестница модели Standard со ступеньками модели Luxe**

Поручни и ступеньки из нержавеющей стали AISI-316/ AISI-304.

	Код	Стандартная упаковка	Стандартный вес, кг	Стандартный объем, м <sup>3</sup>
2 ступеньки	05476/15198	1	9.8	0.07
3 ступеньки	05477/15199	1	11.5	0.08
4 ступеньки	05478/15200	1	14.0	0.08
5 ступенек	05479/15201	1	15.0	0.10


**Лестница модели Standard со ступеньками модели Standard**

Поручни и ступеньки из нержавеющей стали AISI-304.

	Код	Стандартная упаковка	Стандартный вес, кг	Стандартный объем, м <sup>3</sup>
2 ступеньки	05488	1	9.6	0.07
3 ступеньки	05489	1	12.0	0.08
4 ступеньки	05490	1	15.0	0.09
5 ступенек	05491	1	15.0	0.09



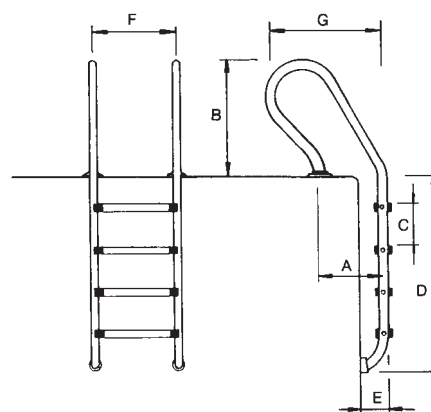
## ДОСТУП К БАСЕЙНУ – ЛЕСТНИЦЫ

### Лестницы модели Mixed с поручнями

Лестницы для стационарных бассейнов. Поручни изготовлены из нержавеющей стали диаметром 43 мм. Ступеньки из нержавеющей стали и пластика. Удобная конструкция предотвращает скольжение и тем самым обеспечивает безопасность. Поставляется с анкерными креплениями и заземлением.



Ступеньки	A	B	C	D	E	F	G
2	350	620	250	710	180	500	522
3	350	620	250	960	180	500	522
4	350	620	250	1210	180	500	522
5	350	620	250	1460	180	500	522



### Лестница модели Mixed со ступеньками модели Luxe

Поручни и ступеньки из нержавеющей стали AISI-316.

	Код	Стандартная упаковка	Стандартный вес, кг	Стандартный объем, м <sup>3</sup>
2 ступеньки	05484	1	9.7	0.07
3 ступеньки	05485	1	11.5	0.08
4 ступеньки	05486	1	12.6	0.09
5 ступенек	05487	1	14.8	0.09



### Лестница модели Mixed со ступеньками модели Standard

Поручни и ступеньки из нержавеющей стали AISI-304.

	Код	Стандартная упаковка	Стандартный вес, кг	Стандартный объем, м <sup>3</sup>
2 ступеньки	05496	1	9.7	0.07
3 ступеньки	05497	1	11.4	0.08
4 ступеньки	05498	1	15.3	0.09
5 ступенек	05499	1	14.8	0.10

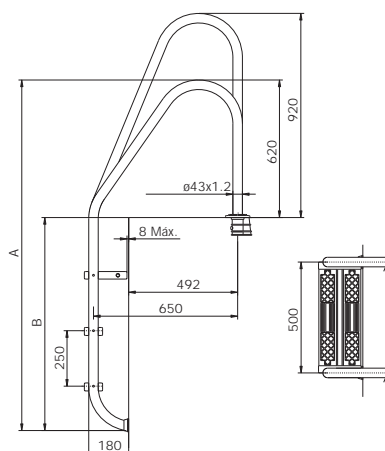
**ДОСТУП К БАСЕЙНУ – ЛЕСТНИЦЫ**

**Асимметричная лестница модели Standard**

Лестница модели Standard для стационарных бассейнов. Поручни изготовлены из нержавеющей стали диаметром 43 мм. Поставляется с анкерными креплениями и заземлением. Поручни и нескользящие ступеньки LUXE изготовлены из нержавеющей стали AISI-316. Удобная конструкция предотвращает скольжение и порезы и тем самым обеспечивает безопасность.

	Код	Стандартная упаковка	Стандартный вес, кг	Стандартный объем, м <sup>3</sup>
1 ступенька Luxe + 1 двойная ступенька безопасности	<b>19938</b>	1	13.0	0.07
2 ступеньки Luxe + 1 двойная ступенька безопасности	<b>19939</b>	1	13.9	0.08
3 ступеньки Luxe + 1 двойная ступенька безопасности	<b>19940</b>	1	15.8	0.10
4 ступеньки Luxe + 1 двойная ступенька безопасности	<b>19941</b>	1	17.0	0.10

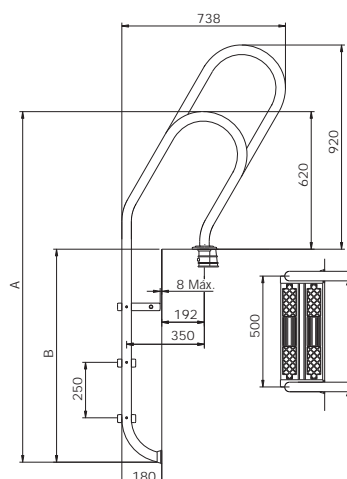
Код	Количество ступенек	A	B
<b>19938</b>	2	1330	710
<b>19939</b>	3	1580	960
<b>19940</b>	4	1830	1210
<b>19941</b>	5	2080	1460


**Асимметричная лестница модели Mixed**

Лестница модели Mixed для стационарных бассейнов. Поручни изготовлены из нержавеющей стали диаметром 43 мм. Удобная конструкция предотвращает скольжение и порезы и тем самым обеспечивает безопасность. Поставляется с анкерными креплениями и заземлением. Поручни и нескользящие ступеньки LUXE изготовлены из нержавеющей стали AISI-316.

	Код	Стандартная упаковка	Стандартный вес, кг	Стандартный объем, м <sup>3</sup>
2 ступеньки Luxe + 1 двойная ступенька безопасности	<b>19943</b>	1	14.0	0.08
3 ступеньки Luxe + 1 двойная ступенька безопасности	<b>19944</b>	1	15.6	0.09
4 ступеньки Luxe + 1 двойная ступенька безопасности	<b>19945</b>	1	17.5	0.10

Код	Количество ступенек	A	B
<b>19943</b>	3	1580	960
<b>19944</b>	4	1830	1210
<b>19945</b>	5	2080	1460



## ДОСТУП К БАСЕЙНУ – ЛЕСТНИЦЫ

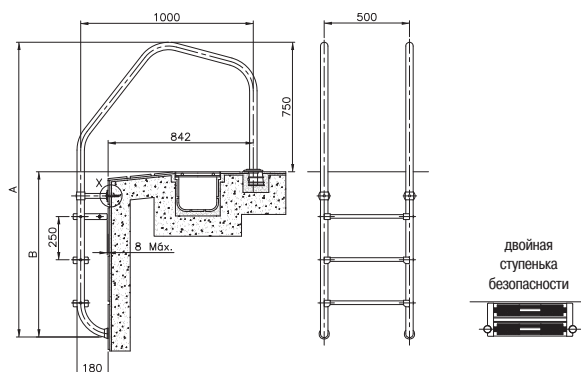


### Лестницы для переливных бассейнов модели 1000

Ширина лестницы 500 мм. Поручни изготовлены из нержавеющей стали диаметром 43 мм. Поставляется с анкерными креплениями и заземлением. Выполнена в соответствии со стандартами EN 13451-1 и EN 13451-2. Поручни и нескользящие ступеньки из нержавеющей стали AISI-316.

	Код	Стандартная упаковка	Стандартный вес, кг	Стандартный объем, м <sup>3</sup>
1 ступенька Лшхе + 1 двойная ступенька безопасности	07514	1	13.2	0.57
2 ступеньки Лшхе + 1 двойная ступенька безопасности	07515	1	15.3	0.57
3 ступеньки Лшхе + 1 двойная ступенька безопасности	07516	1	17.1	0.18
4 ступеньки Лшхе + 1 двойная ступенька безопасности	07517	1	19.2	0.20

Код	Количество ступенек	А	В
07514	2	1460	710
07515	3	1710	960
07516	4	1960	1210
07517	5	2210	1460

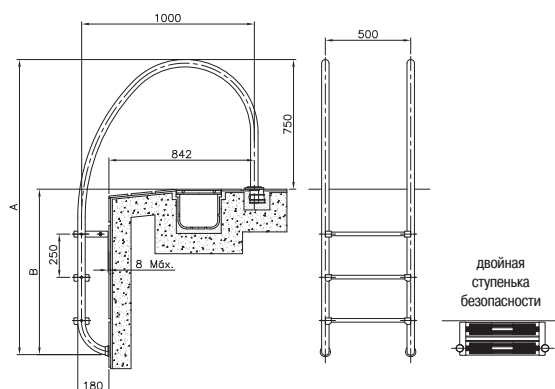


### Лестница для переливного бассейна

Новой характеристикой этой лестницы является изменяемый радиус кривой в секции захвата, что придает ей более современный и привлекательный внешний вид. Ступеньки шириной 500 мм выполнены в соответствии с европейскими стандартами EN 13451-1 и EN 13451-2. Простота установки. Поручни диаметром 43 мм x 1,5 мм и ступеньки выполнены из полированной нержавеющей стали AISI-316. Поставляется с анкерными креплениями и заземлением.

	Код	Стандартная упаковка	Стандартный вес, кг	Стандартный объем, м <sup>3</sup>
2 ступеньки	32653	1	13.2	0.158
3 ступеньки	32654	1	16.2	0.180
4 ступеньки	32655	1	17.1	0.202
5 ступенек	32656	1	19.2	0.217

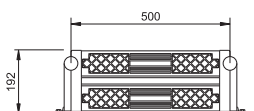
Код	Количество ступенек	А	В
32653	2	1460	710
32654	3	1710	960
32655	4	1960	1210
32656	5	2210	1460



### Двойная нескользящая ступенька безопасности

Соответствует стандартам EN 13451-1 и EN 13451-2. Ступеньки из полированной нержавеющей стали AISI-316. Подходят для всех моделей лестниц.

	Код	Стандартная упаковка	Стандартный вес, кг	Стандартный объем, м <sup>3</sup>
	07603	1	2.05	0.003





**ДОСТУП К БАСЕЙНУ – ЛЕСТНИЦЫ**



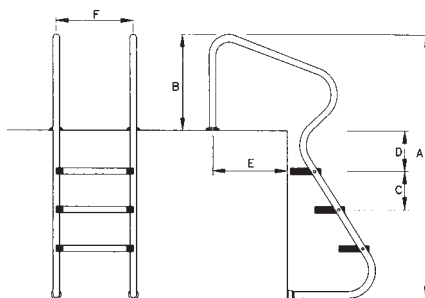
**Лестница для облегченного входа в воду**

Ширина лестницы 500 мм. Соответствует европейским стандартам EN 13451-1 и EN 13451-2. Поручни из полированной нержавеющей стали 43 мм в диаметре. Поставляется с анкерными креплениями и заземлением. С двойными ступеньками безопасности и увеличенной общей высотой в соответствии со стандартом BS EN 13451. Поручни и нескользящие ступеньки из полированной нержавеющей стали AISI-316..

	Код	Стандартная упаковка	Стандартный вес, кг	Стандартный объем, м <sup>3</sup>
3 ступеньки	<b>07782</b>	1	21.6	0.145
4 ступеньки	<b>11979</b>	1	25.9	0.202



Код	Количество ступенек	A	B	C	D	E	F
<b>07782</b>	3	1835	750	250	243	490	500
<b>11979</b>	4	2085	750	250	243	490	500



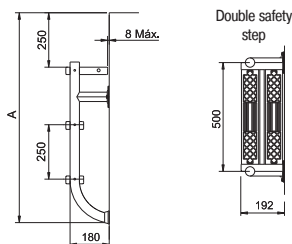
**Лестница без верхних поручней**

Поставляется с фланцевыми креплениями и верхней двойной ступенькой безопасности в соответствии с европейскими стандартами EN 13451-1 и EN 13451-2. Поручни и нескользящие ступеньки из полированной нержавеющей стали AISI-316. Может быть использована с любым типом поручней. Поставляется с крепежными пластинами, прокладками, винтами и ролллагами.

	Код	Стандартная упаковка	Стандартный вес, кг	Стандартный объем, м <sup>3</sup>
1 ступенька Luxe + 1 двойная ступенька безопасности	<b>08090</b>	1	6.0	0.04
2 ступеньки Luxe + 1 двойная ступенька безопасности	<b>08091</b>	1	7.6	0.04
3 ступеньки Luxe + 1 двойная ступенька безопасности	<b>08092</b>	1	9.0	0.05
4 ступеньки Luxe + 1 двойная ступенька безопасности	<b>08093</b>	1	10.5	0.07



Код	Количество ступенек	A
<b>08090</b>	2	710
<b>08091</b>	3	960
<b>08092</b>	4	1210
<b>08093</b>	5	1460



**Лестница без верхних поручней**

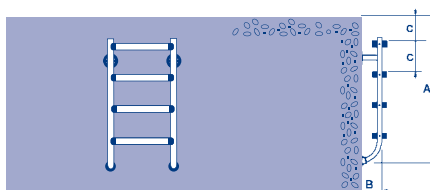
Поручни и нескользящие ступеньки из полированной нержавеющей стали AISI-316. Поставляется с крепежными пластинами, прокладками, винтами и ролллагами.

	Код	Стандартная упаковка	Стандартный вес, кг	Стандартный объем, м <sup>3</sup>
2 ступеньки "Luxe"	<b>01456</b>	1	5.0	0.04
3 ступеньки "Luxe"	<b>01457</b>	1	6.3	0.04
4 ступеньки "Luxe"	<b>01458</b>	1	7.7	0.05
5 ступенек "Luxe"	<b>01459</b>	1	9.2	0.07



## ДОСТУП К БАСЕЙНУ – ПОРУЧНИ ДЛЯ ВХОДА

Код	Количество ступенек	A	B	C
01456	2	710	180	250
01457	3	960	180	250
01458	4	1210	180	250
01459	5	1460	180	250



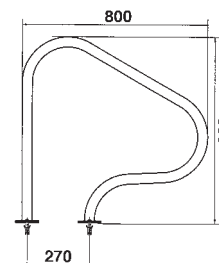
### Модель 800 x 800 мм

Из полированной нержавеющей стали AISI-316 диаметром 43 мм. Поручни для входа поставляются парой с крепежными пластинами, прокладками, винтами и ролллагами.



С крепежными пластинами (пара)  
Встраиваемая модель (пара)

Код	Стандартная упаковка	Стандартный вес, кг	Стандартный объем, м³
05541	1	9.27	0.10
05540	1	8.40	0.10



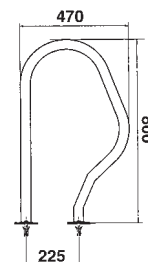
### Модель 470 x 800 мм

Из полированной нержавеющей стали AISI-316 диаметром 43 мм. Поручни для входа поставляются парой с крепежными пластинами, прокладками, винтами и ролллагами.



С крепежными пластинами (пара)

Код	Стандартная упаковка	Стандартный вес, кг	Стандартный объем, м³
05542	1	6.97	0.08



### Модель 470 x 800 мм с прямоугольным основанием

Из полированной нержавеющей стали AISI-316 диаметром 43 мм. Поручни для входа поставляются парой с крепежными пластинами, прокладками, винтами и ролллагами.

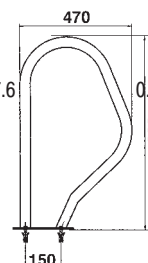


С крепежными пластинами (пара)

05543

1

7.6



**ДОСТУП К БАСЕЙНУ – ПОРУЧНИ ДЛЯ ВХОДА**

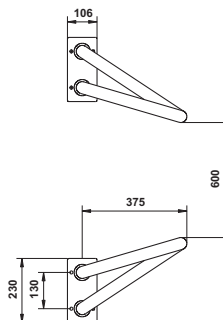
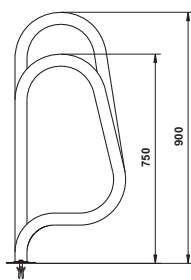


**Перекрестная модель с прямоугольным основанием**

Из полированной нержавеющей стали AISI-316 диаметром 43 мм. Поручни для входа поставляются парой с крепежными пластинами, прокладками, винтами и роллагами..

С крепежными пластинами (пара)

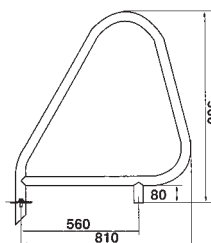
Код	Стандартная упаковка	Стандартный вес, кг	Стандартный объем, м <sup>3</sup>
05544	1	8.46	0.18



**Параллельная модель**

Из полированной нержавеющей стали AISI-316 диаметром 43 мм. Поручни для входа поставляются парой с крепежными пластинами, прокладками, винтами и роллагами. Для крепления с помощью анкерного крепления, код 00143 (не прилагается).

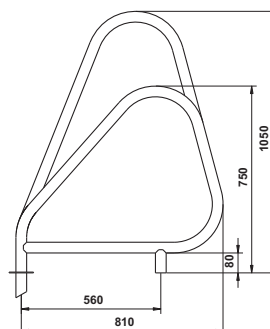
Код	Стандартная упаковка	Стандартный вес, кг	Стандартный объем, м <sup>3</sup>
00110	1	10.0	0.11



**Асимметричная модель**

Из полированной нержавеющей стали AISI-316 диаметром 43 мм. Поручни для входа поставляются парой с крепежными пластинами, прокладками, винтами и роллагами. Для крепления с помощью анкерного крепления, код 00143 (не прилагается).

Код	Стандартная упаковка	Стандартный вес, кг	Стандартный объем, м <sup>3</sup>
00111	1	10.1	0.14



## ДОСТУП К БАСЕЙНУ – ПОРУЧНИ ДЛЯ ВХОДА



### Поручни для входа, крепящиеся над и под водой

Из полированной нержавеющей стали AISI-316 диаметром 43 мм.

#### Встраиваемая модель

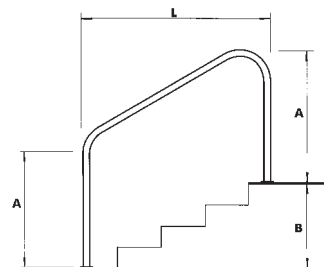
(пара) длина 1220 мм  
(пара) длина 1524 мм

#### Модель с прокладками, дюбелями и вентилем

(пара) длина 1220 мм  
(пара) длина 1524 мм

Код	Стандартная упаковка	Стандартный вес, кг	Стандартный объем, м³
00034	1	11.4	0.14
00035	1	13.0	0.16
00036	1	12.2	0.21
00037	1	13.6	0.24

L	A	B
1220	800	608
1524	800	855



### Поручни для входа, крепящиеся над водой

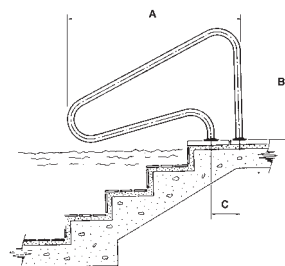
Из полированной нержавеющей стали AISI-316 диаметром 43 мм. 1 штука.

#### Встраиваемая модель

Модель с прокладками, дюбелями и вентилем

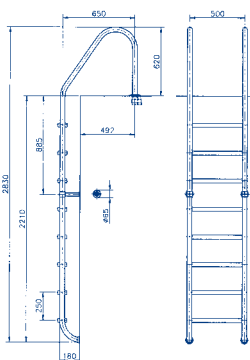
Код	Стандартная упаковка	Стандартный вес, кг	Стандартный объем, м³
07780	1	6.7	0.118
07781	1	6.7	0.118

Код	A	B	C
07780	1250	800	203
07781	1250	800	203

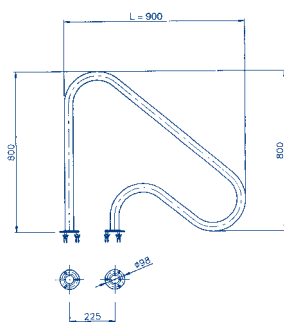


## Лестницы и поручни для входа, изготавливаемые по индивидуальным размерам

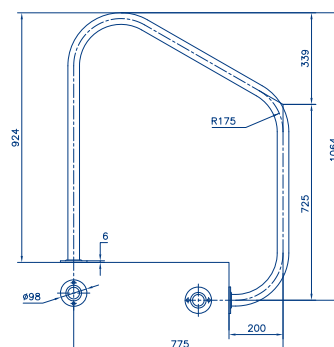
Лестницы и поручни из нержавеющей стали AISI-316 и AISI-304 могут быть изготовлены по Вашим размерам.



Лестница с 8 ступеньками



Поручень для входа L = 900



Специальный поручень

**ДОСТУП К БАСЕЙНУ – АКССУАРЫ**

**Анкер лестницы**

Изготовлены из пластика для трубы диаметром 43 мм. С заземлением.

Код	Стандартная упаковка	Стандартный вес, кг	Стандартный объем, м <sup>3</sup>
00042	50	7.0	0.03


**Поворотный кронштейн**

Изготовлен из полированной нержавеющей стали (AISI-304) для трубы диаметром 43 мм.

Код	Стандартная упаковка	Стандартный вес, кг	Стандартный объем, м <sup>3</sup>
00043	1	0.93	0.002


**Поворотный кронштейн с фланцем**

Изготовлен из полированной нержавеющей стали (AISI-304) для трубы диаметром 43 мм.

Код	Стандартная упаковка	Стандартный вес, кг	Стандартный объем, м <sup>3</sup>
08727	1	1.0	0.002


**Анкерное крепление с основанием**

Изготовлен из полированной нержавеющей стали (AISI-304) для трубы диаметром 43 мм. Включает прокладки, винты и дюбеля.

Код	Стандартная упаковка	Стандартный вес, кг	Стандартный объем, м <sup>3</sup>
07331	1	1.00	0.003
18243	1	1.17	0.003

Набор из 2 единиц

Набор из 2 единиц с армированным основанием



## ЛЕСТНИЦЫ ДЛЯ ИНВАЛИДОВ



### Гидравлический лифт с креслом

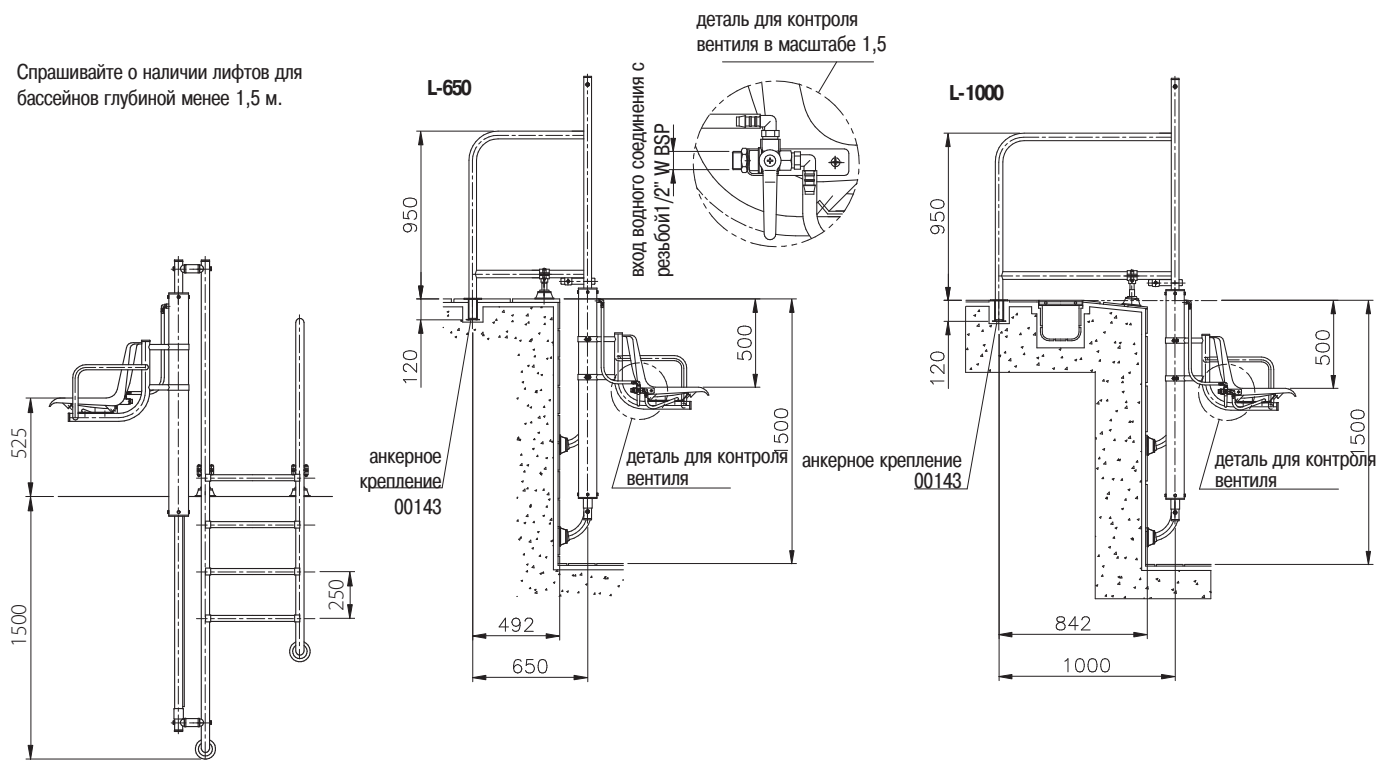
Рама изготовлена из полированной нержавеющей стали AISI-316 с центральным гидравлическим механизмом и сиденьем, а также лестницей для помощника. Для правильной работы гидравлического механизма необходимо давление воды не менее 3,5 кг/см<sup>2</sup>.

	Код	Стандартная упаковка	Стандартный вес, кг	Стандартный объем, м <sup>3</sup>
Поручни L-650	28619	1	-	-
Поручни L-1000	28620	1	-	-
Цилиндр	28621	1	-	-
Аксессуары	28622	1	-	-

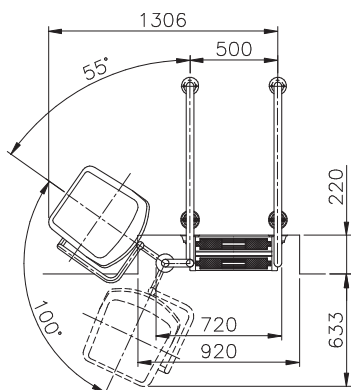
### УСТАНОВКА:

Внешние крепления представляют собой 2 металлических анкерных крепления (поставляются с лифтом). 2 передние опоры регулируются по высоте и могут быть адаптированы для различных типов бассейнов.

Спрашивайте о наличии лифтов для бассейнов глубиной менее 1,5 м.



Подходит для обеих моделей



Подходит для обеих моделей

Лифт	Поручни	Цилиндр	Компоненты
L-650	28619	28621	28622
L-1000	28620		

**ЛЕСТНИЦЫ ДЛЯ ИНВАЛИДОВ**

Для легкого входа и выхода в бассейны для плавания или гидротерапии для людей, которым не требуется гидравлический лифт с креслом. Простота сборки.



**Модель шириной 500 мм**

Изготовлена из полированной нержавеющей стали AISI-316 диаметром 43 мм, с пластиковыми нескользящими ступеньками. С анкерными креплениями и заземлением.

	Код	Стандартная упаковка	Стандартный вес, кг	Стандартный объем, м <sup>3</sup>
4 ступеньки	00116	1	28.0	0.300
5 ступенек	00117	1	40.9	0.300
6 ступенек	00118	1	47.5	0.370
7 ступенек	00119	1	51.4	0.370
8 ступенек	00120	1	48.0	1.057



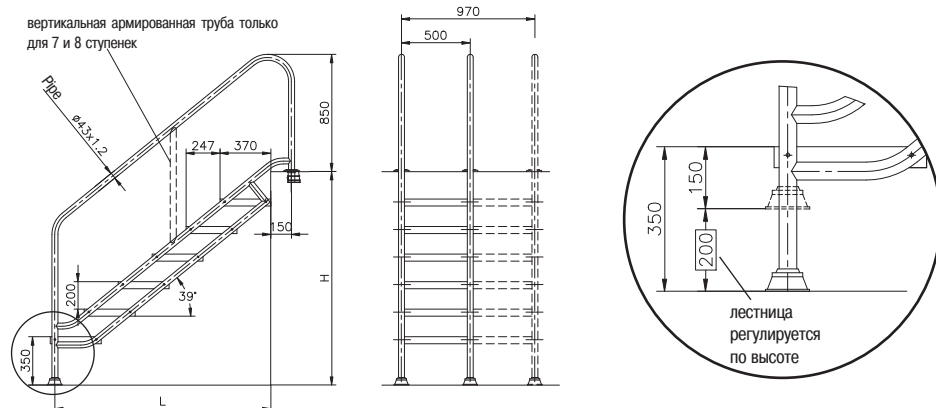
**Модель шириной 970 мм**

Изготовлена из полированной нержавеющей стали AISI-316 диаметром 43 мм, с пластиковыми нескользящими ступеньками. С анкерными креплениями и заземлением.

	Код	Стандартная упаковка	Стандартный вес, кг	Стандартный объем, м <sup>3</sup>
4 ступеньки	00116 + 4 Кт 28615	1	-	-
5 ступенек	00117 + 5 Кт 28615	1	-	-
6 ступенек	00118 + 6 Кт 28615	1	-	-
7 ступенек	00119 + 7 Кт 28615	1	-	-
8 ступенек	00120 + 8 Кт 28615	1	-	-

Модель 500	Модель 970	ступеньки	H	L
00116	00116 + 4 х. КТ 28615	4	950 а 1150	1075
00117	00117 + 5 х. КТ 28615	5	1150 а 1350	1325
00118	00118 + 6 х. КТ 28615	6	1350 а 1550	1570
00119	00119 + 7 х. КТ 28615	7	1550 а 1750	1820
00120	00120 + 8 х. КТ 28615	8	1750 а 1950	2065

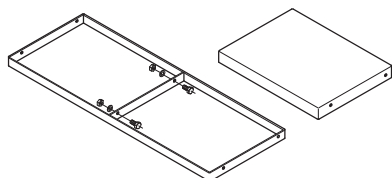
**Пример:**  
 Для того, чтобы заказать лестницу шириной 970 мм с 7 ступеньками, необходимо указать:  
 1 00119  
 7 28615 (1 набор для одной ступеньки)



**Набор для увеличения ширины лестницы с 500 до 970 мм**

Для увеличения ширины лестницы с 500 до 970 мм. Для каждой ступеньки лестницы потребуется один такой набор. Детали выполнены из полированной нержавеющей стали AISI-316, пластиковые ступеньки имеют нескользящую поверхность.

Код	Стандартная упаковка	Стандартный вес, кг	Стандартный объем, м <sup>3</sup>
28615	1	5.9	0.027



## ДОСТУП К БАСЕЙНУ – АКСЕССУАРЫ



### Анкер со стопорными болтами



Изготовлен из полированной нержавеющей стали AISI-316. Для трубы диаметром 43 мм.

Код	Стандартная упаковка	Стандартный вес, кг	Стандартный объем, м <sup>3</sup>
00143	2	1.2	0.003



### Подкладка под стойку лестницы



Изготовлена из пластика, угол регулируется визуально при помощи вращения..

Для трубы диаметром 43 мм  
Для трубы диаметром 28 мм

Код	Стандартная упаковка	Стандартный вес, кг	Стандартный объем, м <sup>3</sup>
00045	50	12.6	0.03
00046	50	14.0	0.03

## ПОРУЧНИ



### Поручни из нержавеющей стали



Поручни из нержавеющей стали AISI-316 диаметром 43 мм. С глухими фланцами (поставляется с прокладками, ролллагами и винтами).

	Код	Стандартная упаковка	Стандартный вес, кг	Стандартный объем, м <sup>3</sup>
0.5 м	00051	2	2.8	0.02
1 м	00052	2	4.3	0.04
2 м	00053	2	7.9	0.09
2.5 м	00054	2	9.5	0.11



### Т-образный поручень



Из нержавеющей стали AISI-316 диаметром 43 мм.

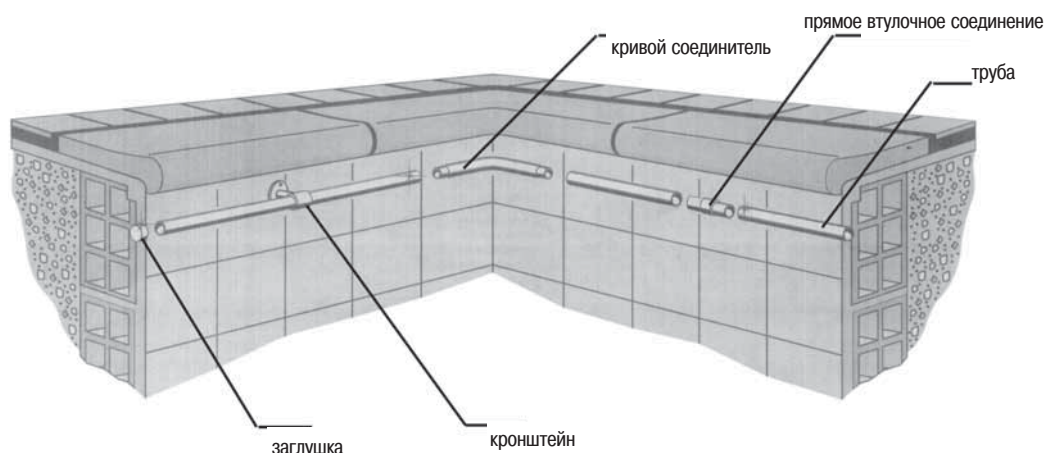
**С фланцами**  
(поставляется с прокладками, дюбелями и винтами)

Код	Стандартная упаковка	Стандартный вес, кг	Стандартный объем, м <sup>3</sup>
00056	1	2.09	0.01



**ПОРУЧНИ**

Мы также поставляем трубы и изделия, необходимые для установки поручней или других декоративных приспособлений вокруг по кромке бассейна.



**Прямые поручни**

Изготовлены из нержавеющей стали AISI-316. Длина поручня: 1 м. При оформлении заказа укажите длину поручня (опция).

	Код	Стандартная упаковка	Стандартный вес, кг	Стандартный объем, м <sup>3</sup>
Трубки диаметром 43 мм с закрытыми краями	05545	1	1.5	0.002
Трубки диаметром 43 мм с открытыми краями	19946	1	1.3	0.002
Трубки диаметром 43 мм с 1 закрытым краем и 1 открытым краем	20092	1	1.3	0.002



**Прямой соединитель**

Изготовлен из нержавеющей стали AISI-316. Для соединения с трубой диаметром 43 мм.

Код	Стандартная упаковка	Стандартный вес, кг	Стандартный объем, м <sup>3</sup>
09452	1	0.32	0.001



**Угловой соединитель**

Изготовлен из нержавеющей стали AISI-316. Для соединения с трубой диаметром 43 мм.

Код	Стандартная упаковка	Стандартный вес, кг	Стандартный объем, м <sup>3</sup>
11286	1	0.3	0.001



**Заглушки**

Изготовлены из нержавеющей стали AISI-316. Для труб диаметром 43 мм.

Код	Стандартная упаковка	Стандартный вес, кг	Стандартный объем, м <sup>3</sup>
08014	1	0.1	0.001



## КРОНШТЕЙНЫ ПОРУЧНЕЙ

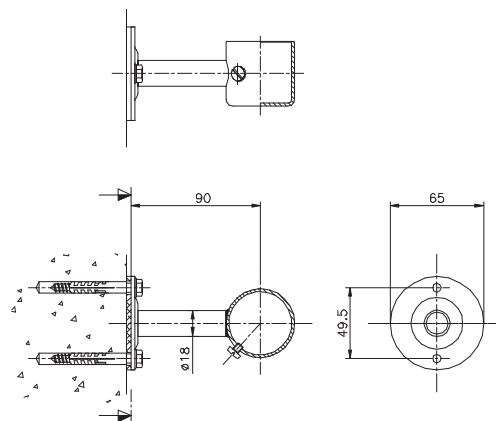


### Кронштейн, закрытый с одной стороны

Для трубы диаметром 43 мм. Изготовлен из нержавеющей стали AISI-316. Поставляется с прокладками, дюбелями и винтами.



Код	Стандартная упаковка	Стандартный вес, кг	Стандартный объем, м <sup>3</sup>
07789	2	0.6	0.002

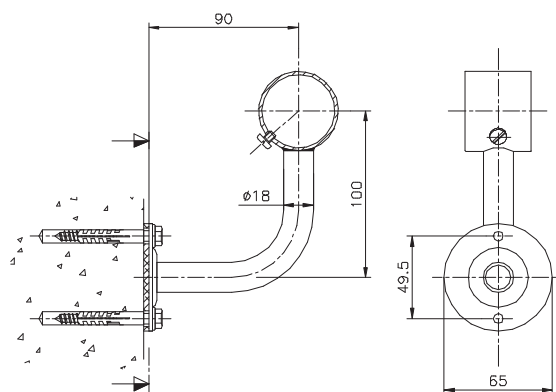


### Опора для поручней, изогнутая на 90°

Для трубы диаметром 43 мм. Изготовлена из нержавеющей стали AISI-316. Поставляется с прокладками, дюбелями и винтами.



Код	Стандартная упаковка	Стандартный вес, кг	Стандартный объем, м <sup>3</sup>
11143	1	1.17	0.002



### Набор с крепящей пластиной для пленочных бассейнов

Изготовлен из нержавеющей стали AISI-316.



Код	Стандартная упаковка	Стандартный вес, кг	Стандартный объем, м <sup>3</sup>
26172	1	0.3	0.002

**КРОНШТЕЙНЫ ДЛЯ ПОРУЧНЕЙ**

**Скрытый кронштейн**

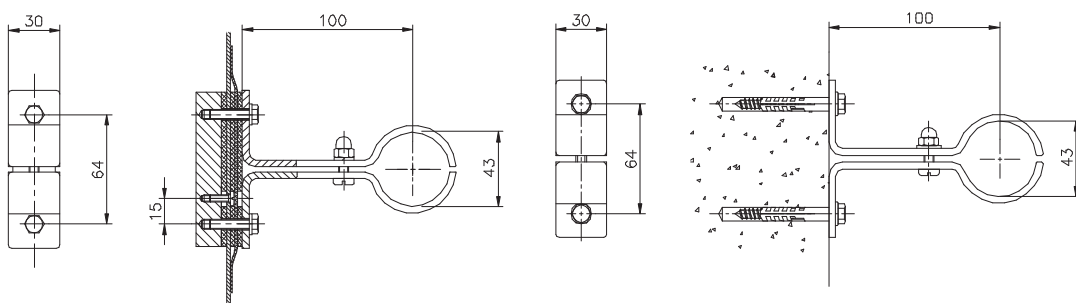
Для трубы диаметром 43 мм. Изготовлен из нержавеющей стали AISI-316. Поставляется с дюбелями и винтами для бетонного бассейна) и прокладками и винтами (для пленочного бассейна).

	Код	Стандартная упаковка	Стандартный вес, кг	Стандартный объем, м <sup>3</sup>
Бетонный бассейн	<b>25342</b>	2	0.72	0.002
Пленочный бассейн	<b>28618</b>	2	1.40	0.002



**28618**

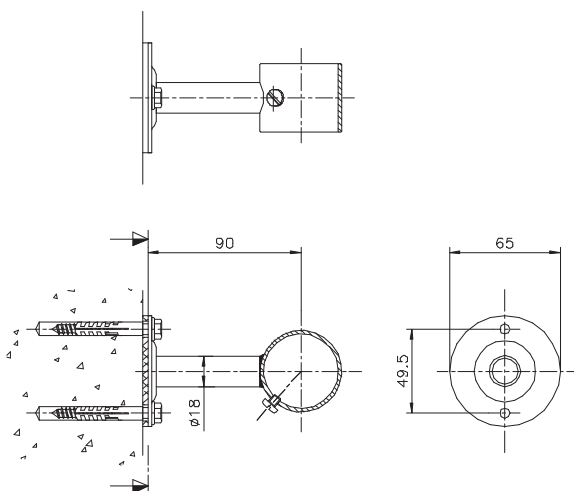
**25342**



**Прямой кронштейн с основанием**

Для трубы диаметром 43 мм. Изготовлен из нержавеющей стали AISI-316. Поставляется с прокладками, дюбелями и винтами.

Код	Стандартная упаковка	Стандартный вес, кг	Стандартный объем, м <sup>3</sup>
<b>08013</b>	2	0.5	0.002



## БЕЗОПАСНОСТЬ. АКСЕССУАРЫ



### Спасательная петля

Изготовлен из нержавеющей стали AISI-304. Для использования с телескопическими ручками 01361, 01362, 01363 и 15838.



Код	Стандартная упаковка	Стандартный вес, кг	Стандартный объем, м <sup>3</sup>
01368	1	1.46	0.03



### Спасательный круг

Изготовлен из стиропора, покрытого оранжевой парусиной, внешний диаметр 700 мм.



Код	Стандартная упаковка	Стандартный вес, кг	Стандартный объем, м <sup>3</sup>
01369	6	18.0	0.330



### Держатель спасательного круга

Изготовлен из нержавеющей стали AISI-304. Предназначен для крепления на стену или на держатель спасательного пояса (код 01371). Поставляется с анкерными заглушками и винтами.



Код	Стандартная упаковка	Стандартный вес, кг	Стандартный объем, м <sup>3</sup>
01370	1	1.16	0.01



### Держатель спасательного пояса

Изготовлен из нержавеющей стали AISI-304 диаметром 43 мм. Основание с 3 отверстиями. Поставляется с прокладками, анкерными заглушками и винтами.



Код	Стандартная упаковка	Стандартный вес, кг	Стандартный объем, м <sup>3</sup>
01371	1	3.0	0.01

**СПАСАТЕЛЬНЫЕ КРЕСЛА**

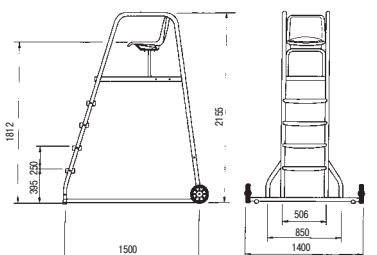


**Кресло спасателя**

Изготовлено из нержавеющей стали AISI-304 диаметром 43 мм. С демонтируемым основанием. Ступеньки, платформа, кресло сделаны из пластика. Держатель для зонтика и кронштейн для спасательного буя прилагаются. Опционально поставляется основание на колесах.

Спасательное кресло  
Основание спасательного кресла на колесах

Код	Стандартная упаковка	Стандартный вес, кг	Стандартный объем, м <sup>3</sup>
00109	1	55.6	0.92
08730	1	8.9	0.04



вид сбоку

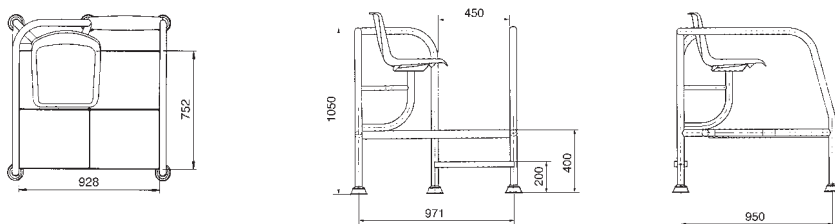
вид спереди



**Кресло спасателя Н-400 с быстрым доступом**

Изготовлено из нержавеющей стали AISI-304 диаметром 43 мм. С демонтируемым основанием. Ступеньки, платформа, кресло сделаны из пластика. Большая платформа и сиденье, поворачивающееся на 90° для увеличения обзора. Идеально подходит для детских бассейнов, аквапарков или неглубоких участков коммерческих бассейнов. С держателем для зонтика.

Код	Стандартная упаковка	Стандартный вес, кг	Стандартный объем, м <sup>3</sup>
15673	1	39.6	0.66



вид сверху

вид спереди

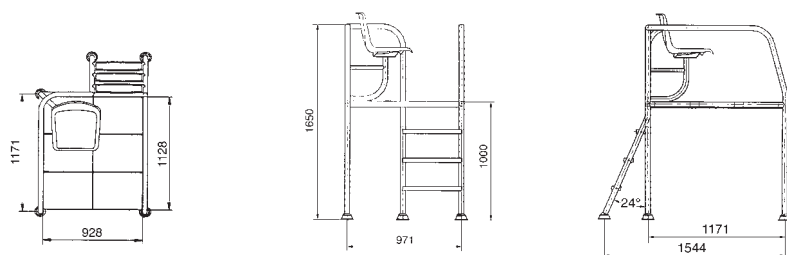
вид сбоку



**Многофункциональное кресло спасателя Н-1000**

Изготовлено из нержавеющей стали AISI-304 диаметром 43 мм. С демонтируемым основанием. Ступеньки, платформа, кресло сделаны из пластика. Большая платформа и сиденье, поворачивающееся на 90° для увеличения обзора. С держателем для зонтика.

Код	Стандартная упаковка	Стандартный вес, кг	Стандартный объем, м <sup>3</sup>
15674	1	65.0	1.64



вид сверху

вид спереди

вид сбоку



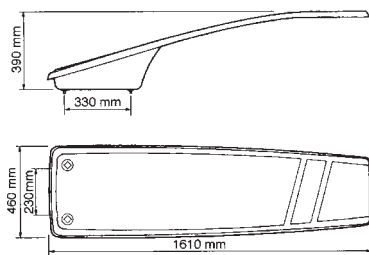
## ДОСКИ ДЛЯ ПРЫЖКОВ И ТРАМПЛИНЫ

### Гибкая доска для прыжков Dynamic



Изготовлена из полиэстера и стеклопластика, устойчива к воздействию УФ и суровых погодных условий. Нескользящая поверхность по всей длине доски. Поставляется с анкерными креплениями.

	Код	Стандартная упаковка	Стандартный вес, кг	Стандартный объем, м <sup>3</sup>
Длина 1,61 м Ширина 0,46 м	21392	1	22.0	0.335

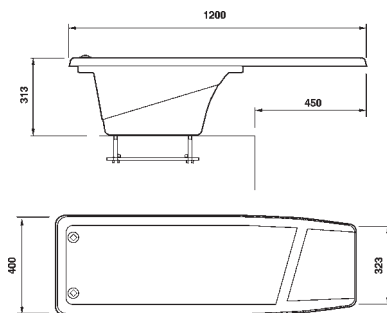


### Трамплин 1200 Dynamic



Изготовлен из полиэстера и стеклопластика, устойчив к воздействию УФ и суровых погодных условий. Нескользящая поверхность по всей длине трамплина. Поставляется с анкерными креплениями.

	Код	Стандартная упаковка	Стандартный вес, кг	Стандартный объем, м <sup>3</sup>
Длина 1,20 м Ширина 0,40 м	20090	1	20.0	0.325

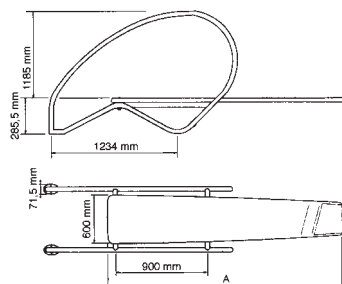


### Трамплин Dynamic



Изготовлен из полиэстера и стеклопластика, с нескользящей поверхностью. Поручни и опоры изготовлены из матовой нержавеющей стали. Поставляется с анкерными креплениями.

	Код	Стандартная упаковка	Стандартный вес, кг	Стандартный объем, м <sup>3</sup>
Длина 2 м Ширина 0,60 м	23199	1	50.0	1.585
Длина 2,30 м Ширина 0,6 м	23200	1	52.0	1.585

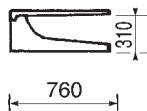


Код	A (м)
23199	2
23200	2.3

**ДОСКИ ДЛЯ ПРЫЖКОВ И ТРАМПЛИНЫ**
**Модель Slip**

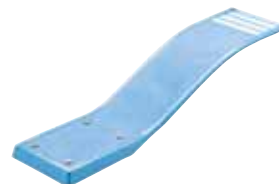
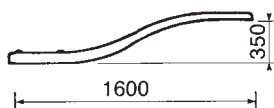
Переносная доска для прыжков из полиэстера и стеклопластика. Основание цвета слоновой кости. Доска светло-голубого цвета.

	Код	Стандартная упаковка	Стандартный вес, кг	Стандартный объем, м <sup>3</sup>
Длина 0,76 м Высота 0,31 м Ширина 0,37 м	00079	1	12.0	0.108


**Модель Dolphin**

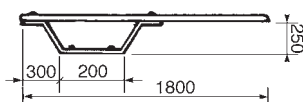
Гибкая доска для прыжков из полиэстера и стеклопластика светло-голубого цвета. Поставляется с анкерными креплениями.

	Код	Стандартная упаковка	Стандартный вес, кг	Стандартный объем, м <sup>3</sup>
Длина 1,6 м. Ширина 0,35 м	00076	1	123.0	0.138

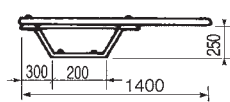

**Модель Ballesta**

Доска для прыжков из полиэстера и стеклопластика светло-голубого цвета. Кронштейн для доски сделан из оцинкованной стали. Поставляется с анкерными креплениями.

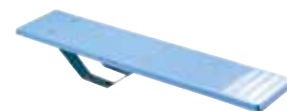
	Код	Стандартная упаковка	Стандартный вес, кг	Стандартный объем, м <sup>3</sup>
Длина 1,8 м Высота 0,25 м Ширина 0,4 м	00077	1	27.0	0.084
Длина 1,4 м Высота 0,25 м Ширина 0,4 м	00078	1	25.0	0.072



Код 00077

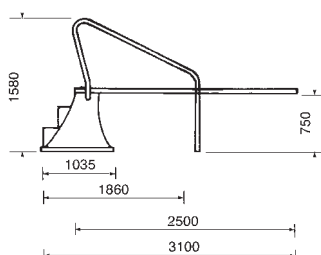
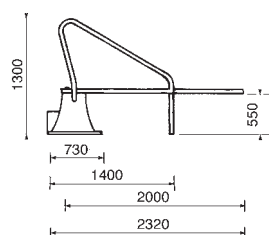


Код 00078


**Модель Elevado**

Ламинированное основание из полиэстера и стеклопластика цвета слоновой кости, доска светло-голубого цвета. С 2 поручнями из нержавеющей стали. Нескользкая доска и ступеньки. Поставляется с анкерными креплениями.

	Код	Стандартная упаковка	Стандартный вес, кг	Стандартный объем, м <sup>3</sup>
Длина 2 м Высота 0,55 м Ширина 0,4 м	00068	1	38.0	0.850
Длина 2,5 м Высота 0,75 м Ширина 0,46 м	00069	1	68.0	1.380



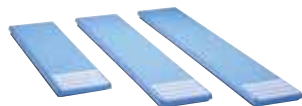
Код 00069



## ДОСКИ ДЛЯ ПРЫЖКОВ И ТРАМПЛИНЫ



### Трамплины



Трамплины из полиэстера и стеклопластика с новой запатентованной нескользящей поверхностью синего цвета..

#### Ширина 0,40 м

Длина 1.8 м

Длина 2.0 м

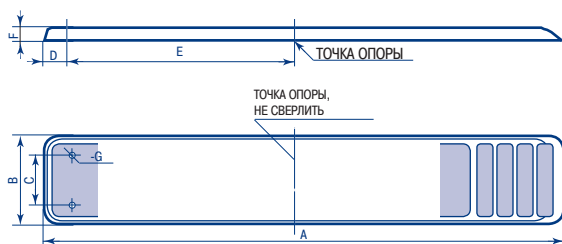
Длина 2.3 м

#### Ширина 0,46 м

Длина 2.5 м

Длина 3.2 м

Код	Стандартная упаковка	Стандартный вес, кг	Стандартный объем, м <sup>3</sup>
00061	1	16.0	0.046
00062	1	18.0	0.050
00063	1	22.0	0.060
00064	1	31.0	0.080
00065	1	46.0	0.100



Код	Трамплин	A	B	C	D	E	F	G
00061	1.80 mts.	1800	390	247	80	910	30	16 M-14
00062	2.00 mts.	2000	390	247	80	940	30	16 M-14
00063	2.30 mts.	2300	390	247	80	1150	30	16 M-14
00064	2.50 mts.	2500	465	290	125	1225	30	min. M-16
00065	3.20 mts.	3200	465		125	1540	30	min. M-16



### Опоры для трамплинов



Изготовлены из полированной нержавеющей стали AISI-304 диаметром 43 мм. С болтами для крепления платформы.

Для трамплинов длиной до 2,30 м

Код	Стандартная упаковка	Стандартный вес, кг	Стандартный объем, м <sup>3</sup>
14586	1	8.0	0.040

## ГОРКИ

### Модель Pranaslide

Горка светло-синего цвета из полиэстера и стеклопластика. Поручни из алюминия, покрашенного в белый цвет. Оснащена форсункой для подачи воды, облегчающей съезд. Поставляется с анкерными креплениями.

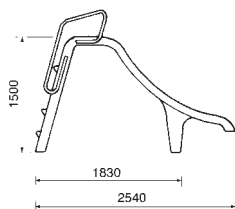


Высота 1.50 м

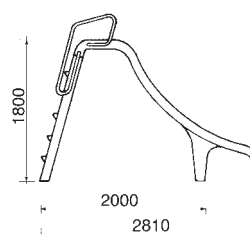
Высота 1.80 м

Код	Стандартная упаковка	Стандартный вес, кг	Стандартный объем, м <sup>3</sup>
00085	1	62.0	1.214
00086	1	70.0	1.368

#### Код 00085



#### Код 00086









new

### Душ Pluvium

Современный душ с элегантным и современным внешним видом благодаря минималистическому дизайну и высококачественным материалам. Разработан для обеспечения релаксации и хорошего самочувствия. Прочное дерево в сочетании с полированной нержавеющей сталью. Система ливня для расслабляющего эффекта. Регулируемая насадка душа для большего комфорта пользователя и рационального использования воды. Смеситель для горячей и холодной воды оснащен системой, предотвращающей образование известкового налета, тем самым увеличивая долговечность душа. Дополнительно предлагается поддон для душа.

Душ Pluvium с поддоном  
Душ Pluvium без поддона

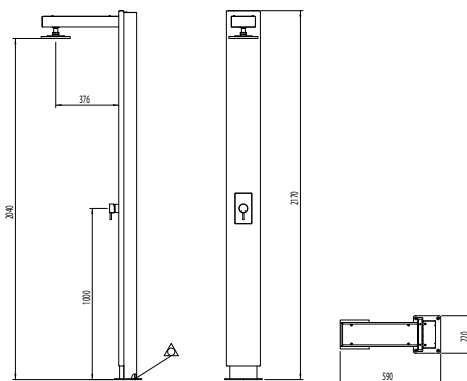
Код	Стандартная упаковка	Стандартный вес, кг	Стандартный объем, м <sup>3</sup>
43583	1	-	-
43432	1	-	-



НАСАДКА ДУША



СМЕСИТЕЛЬ



3 года гарантии



new

### Летний душ Pluvium без поддона

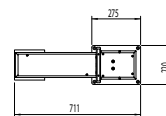
Изготовлен из таких качественных материалов как дерево IPE и матовая нержавеющая сталь AISI 316, что обеспечивает долгий срок службы и устойчивость к коррозии и погодным воздействиям. Алюминиевый бак для воды вмещает 30 л воды. Насадка душа оснащена поворотной системой для удобства пользователя. Подача горячей и холодной воды регулируется одним рычагом. Ограничитель потока воды, который на 40 % сокращает расход воды при напоре 3 бара.

Летний душ Pluvium без поддона

Код	Стандартная упаковка	Стандартный вес, кг	Стандартный объем, м <sup>3</sup>
43435	1	28	-



3 года гарантии



new

### Поддон для душа Pluvium

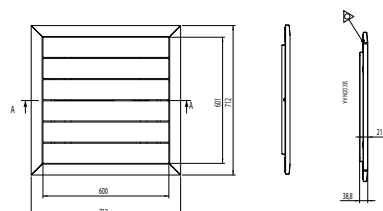
Компактный поддон для душа Pluvium из дерева IPE и матовой нержавеющей стали AISI 316. С элегантным и современным внешним видом благодаря минималистическому и компактному дизайну.

Поддон для душа Pluvium

Код	Стандартная упаковка	Стандартный вес, кг	Стандартный объем, м <sup>3</sup>
43434	1	-	-



3 года гарантии

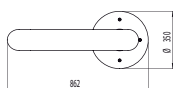
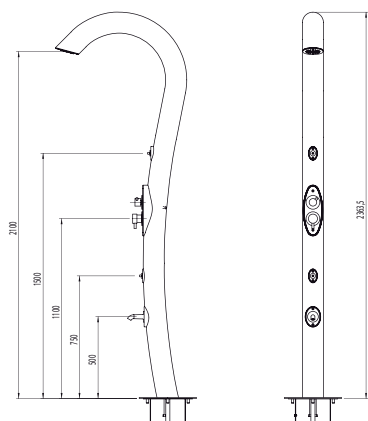


**ДУШИ**

**Душ Misty Art**

Душ оригинальной конструкции из матовой нержавеющей стали AISI 316. Включает в себя насадку с покрытием антинакипь, смеситель с переключением режима струи, кран для ног.

new



Код	Стандартная упаковка	Стандартный вес, кг	Стандартный объем, м³
45867	1	35	-

**Души серии Luxe**

Современные души новой конструкции из нержавеющей стали AISI-304. Легкий доступ к внутренним соединениям и легкое крепление при помощи анкеров. Дополнительно: анкера для установки, набор креплений опор для крепления 2, 3 и 4 душей Luxe. Высота (от насадки душа до земли): 2 м.



Код	Стандартная упаковка	Стандартный вес, кг	Стандартный объем, м³
25334	1	8.0	0.11
25335	1	8.0	0.11
25336	1	8.0	0.11

- Душ Luxe с таймером **25334**
- Душ Luxe со смесителем холодной и горячей воды **25335**
- Душ Luxe с пластиковым краном **25336**

**Дополнительно:**

- Анкер душа Luxe **25337** 1 0.7 0.001
- Центральная опорная плита **25338** 1 0.4 0.001
- Удлинение душа **26170** 1 0.8 0.004



ТАЙМЕР



СМЕСИТЕЛЬ



КРАН



НАСАДКА ДУША

Монтажный комплект Luxe	Код 25338	Код 25337	
Монтаж 2 душей	1 uni.	2 uni.	-
Монтаж 3 душей	1 uni.	3 uni.	1 uni.
Монтаж 4 душей	1 uni.	4 uni.	2 uni.



АНКЕРНЫЕ КРЕПЛЕНИЯ

**Примеры сборки:**



Два душа

Три душа

Четыре душа

## ДУШИ

### Душ Solar с 20 л баком

Душ из окрашенной стали с подводом только холодной воды. Нагрев происходит благодаря 20 л баку, в котором вода нагревается под солнцем. С двумя вентилями (холодный/горячий) и насадкой из хромированной латуни. Крепится к земле при помощи анкерных креплений и заглушек.

Высота (от насадки душа до земли): 2,10 м

Код	Стандартная упаковка	Стандартный вес, кг	Стандартный объем, м <sup>3</sup>
34312	1	15.4	0.089



НАСАДКА ДУША



КРАН

### Душ ECO solar с 30 литровым баком

Душ из окрашенной стали с подводом только холодной воды. Нагрев происходит благодаря гибкому 30 л баку, в котором вода нагревается под солнцем. Регулируемая массажная насадка душа с 3 функциями и мембраной для защиты от налета. Встроенный ограничитель потока сокращает расход воды почти на 50 %. С двумя вентилями (холодный/горячий) и сливной пробкой. Внутреннее резьбовое соединение 1/2". Крепится к земле при помощи анкерных креплений и заглушек.

Высота (от насадки душа до земли): 2 м

Код	Стандартная упаковка	Стандартный вес, кг	Стандартный объем, м <sup>3</sup>
36848	1	12.0	0.16



НАСАДКА ДУША



КРАН

### Душ Solar

Из полированной нержавеющей стали AISI-304. С подводом холодной воды. Нагрев происходит благодаря алюминиевому 35 л или 50 л баку, в котором вода нагревается под солнцем. 2 смесителя и вращающаяся насадка для душа. Быстроскрепляющееся соединение. Крепится к земле при помощи анкерных креплений и заглушек.

35 л. Высота (от насадки душа до земли): 2,10 м  
50 л. Высота (от насадки душа до земли): 2,10 м

Код	Стандартная упаковка	Стандартный вес, кг	Стандартный объем, м <sup>3</sup>
15840	1	16.9	0.13
33828	1	21.3	0.193



НАСАДКА ДУША



КРАН

**ДУШИ**
**Душ с 1 насадкой и 1 вентилем**

Из нержавеющей стали AISI-304 диаметром 43 мм. Прилагается анкерное крепление 00107.

	Код	Стандартная упаковка	Стандартный вес, кг	Стандартный объем, м <sup>3</sup>
Высота (от насадки душа до земли): 2 м	00091	1	5.6	0.05


**НАСАДКА ДУША**

**КРАН**

**Душ с 1 насадкой и 1 вентилем с автоматическим запорным клапаном**

Из нержавеющей стали AISI-304 диаметром 63 мм. Прилагается анкерное крепление 27333.

	Код	Стандартная упаковка	Стандартный вес, кг	Стандартный объем, м <sup>3</sup>
Высота (от насадки душа до земли): 2 м	00095	1	7.2	0.05


**НАСАДКА ДУША**

**АВТОМАТИЧЕСКИЙ ЗАПОРНЫЙ КЛАПАН**

**Душ с 1 насадкой, 1 вентилем и устройством для мытья ног**

Из нержавеющей стали AISI-304 диаметром 43 мм. Прилагается анкерное крепление 00107.

	Код	Стандартная упаковка	Стандартный вес, кг	Стандартный объем, м <sup>3</sup>
Высота (от насадки душа до земли): 2 м	00092	1	6.0	0.05


**НАСАДКА ДУША**

**КРАН**

**УСТРОЙСТВО ДЛЯ МЫТЬЯ НОГ**


## ДУШИ



### Душ с 1 насадкой и 2 вентилями

Из нержавеющей стали AISI-304 диаметром 63 мм. Не используется с анкерами.

Высота (от насадки душа до земли): 2 м

Код	Стандартная упаковка	Стандартный вес, кг	Стандартный объем, м <sup>3</sup>
00096	1	7.8	0.05



НАСАДКА ДУША



СМЕСИТЕЛЬНЫЕ КРАНЫ



### Душ с 1 насадкой, устройством для мытья ног и вентилем с автоматическим запорным клапаном

Из нержавеющей стали AISI-304 диаметром 63 мм. Прилагается анкерное крепление 27333..

Высота (от насадки душа до земли): 2 м

Код	Стандартная упаковка	Стандартный вес, кг	Стандартный объем, м <sup>3</sup>
15841	1	7.3	0.05



НАСАДКА ДУША



АВТОМАТИЧЕСКИЙ ЗАПОРНЫЙ КЛАПАН



УСТРОЙСТВО ДЛЯ МЫТЬЯ НОГ



### Душ с 1 насадкой и смесительным вентилем

Для горячей и холодной воды. Из яркой полированной нержавеющей стали AISI-304. анкерные крепления прилагаются. Базовые размеры 185 x 250 мм.

Height (shower head to ground): 2 m

Код	Стандартная упаковка	Стандартный вес, кг	Стандартный объем, м <sup>3</sup>
00090	1	40.0	0.27



НАСАДКА ДУША



СМЕСИТЕЛЬНЫЙ ВЕНТИЛЬ



**ДУШИ**

**Душ с двойной душевой насадкой и 2 вентилями**

Из нержавеющей стали AISI-304 диаметром 63 мм. Прилагается анкерное крепление 27333.

	Код	Стандартная упаковка	Стандартный вес, кг	Стандартный объем, м <sup>3</sup>
Высота (от насадки душа до земли): 2 м	<b>00098</b>	1	13.9	0.25


**НАСАДКА ДУША**

**СМЕСИТЕЛЬНЫЕ КЛАПАНЫ**

**Душ с двойной душевой насадкой и 2 автоматическими запорными клапанами**

Из нержавеющей стали AISI-304 диаметром 63 мм. Прилагается анкерное крепление 27333.

	Код	Стандартная упаковка	Стандартный вес, кг	Стандартный объем, м <sup>3</sup>
Высота (от насадки душа до земли): 2,20 м	<b>19947</b>	1	14.91	0.25


**НАСАДКА ДУША**

**АВТОМАТИЧЕСКИЙ ЗАПОРНЫЙ КЛАПАН**

**Душ с двойной душевой насадкой и 2 автоматическими запорными клапанами**

Для коммерческих бассейнов. Из нержавеющей стали AISI-316 диаметром 129 мм. Прилагается анкерное крепление.

	Код	Стандартная упаковка	Стандартный вес, кг	Стандартный объем, м <sup>3</sup>
Высота (от насадки душа до земли): 2,35 м	<b>08728</b>	1	42.8	0.94


**НАСАДКА ДУША**

**АВТОМАТИЧЕСКИЙ ЗАПОРНЫЙ КЛАПАН**


## ДУШИ



### Душ с 3 насадками и 3 вентилями

Из нержавеющей стали AISI-304 диаметром 84 мм. Анкерные крепления прилагаются.

Высота (от насадки душа до земли): 2 м

Код	Стандартная упаковка	Стандартный вес, кг	Стандартный объем, м <sup>3</sup>
00094	1	23.82	0.027



НАСАДКИ ДУША



КРАН



### Душ с 3 насадками и 3 автоматическими запорными клапанами

Из нержавеющей стали AISI-304 диаметром 129 мм. Анкерные крепления прилагаются. Для коммерческих бассейнов.

Высота (от насадки душа до земли): 2,10 м

Код	Стандартная упаковка	Стандартный вес, кг	Стандартный объем, м <sup>3</sup>
00097	1	29.39	0.27



НАСАДКИ ДУША



АВТОМАТИЧЕСКИЙ ЗАПОРНЫЙ КЛАПАН



### Душ со съемной насадкой и устройством для мытья ног

Из нержавеющей стали AISI-304 диаметром 43 мм. Анкерные крепления 00107 прилагаются.

Высота 1,05 м

Код	Стандартная упаковка	Стандартный вес, кг	Стандартный объем, м <sup>3</sup>
00099	1	4.63	0.02



НАСАДКА ДУША



УСТРОЙСТВО ДЛЯ МЫТЬЯ НОГ

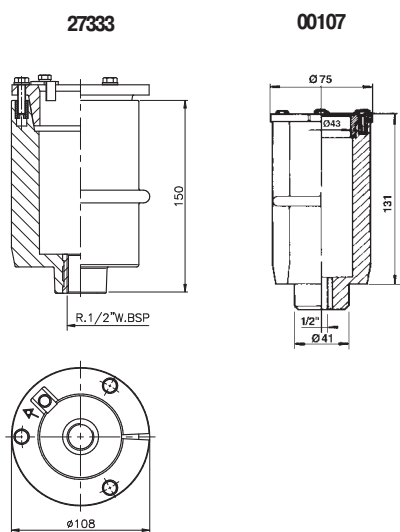


**ДУШИ**

**Анкерные крепления для душей**

С крепежным устройством и заземлением. Обеспечивает легкий демонтаж душа.

	Код	Стандартная упаковка	Стандартный вес, кг	Стандартный объем, м <sup>3</sup>
Анкерное крепление для душа диаметром 43 мм Из ПВХ для моделей: 00091, 00092 и 00099	00107	1	0.48	0.003
Анкерное крепление для душа диаметром 63 мм Из ПВХ для моделей: 00095, 00098, 19947 и 15841	27333	1	1.0	0.003


**Очиститель для полированной нержавеющей стали**

Устраняет известковый налет и жир, подходит для очистки любых поверхностей из нержавеющей стали.

	Код	Стандартная упаковка	Стандартный вес, кг	Стандартный объем, м <sup>3</sup>
1 литр	18713	12 у.	13.8	0.023
5 литров	16630	2 у.	22.0	0.034



## АРОЧНЫЕ ДУШИ



### Арочный душ с 1 аркой

Для входа в коммерческий бассейн. Из полированной нержавеющей стали AISI-304 диаметром 28 мм. Ролплаг и винты прилагаются.

	Код	Стандартная упаковка	Стандартный вес, кг	Стандартный объем, м <sup>3</sup>
1 арка с 3 душевыми насадками. Ширина: 1,2 м	00100	1	9.6	0.10
1 арка с 5 душевыми насадками. Ширина: 2 м	19948	1	10.4	0.14



ДУШЕВАЯ НАСАДКА



### Колонка управления

Из нержавеющей стали AISI-304. Автоматический электрический контроль потока воды. Включает в себя 220 В / 24 В трансформатор, фотоэлемент и с электровентиль.

Код	Стандартная упаковка	Стандартный вес, кг	Стандартный объем, м <sup>3</sup>
00102	1	7.0	0.02



## ПОДДОНЫ ДЛЯ МЫТЬЯ НОГ



### Устройство для мытья ног для коммерческого использования

Устройство для мытья ног для коммерческого использования. Основание из полиэфирной смолы и стеклопластика. 2 x 1 м с спецпокрытие.

Характеристики:

- Дренажная решетка 3/8"
- Отвод для перелива и соединение для впуска воды 3/8"
- Нескользящая поверхность
- Наклон дна, не допускающий переполнения



Код	Стандартная упаковка	Стандартный вес, кг	Стандартный объем, м <sup>3</sup>
21255	1	4.0	0.91
21255CLO7	1	4.0	0.91

Синий цвет  
Белый цвет



### Дозатор для обеззараживающего средства

Разработан для установки в устройстве для мытья ног (может быть привинчен или приклеен). Для размещения 200 г таблеток хлора для обеззараживания воды. Включает стопорные винты для предотвращения открытия и обеспечения безопасности пользователя.

Код	Стандартная упаковка	Стандартный вес, кг	Стандартный объем, м <sup>3</sup>
25356	-	-	-



**ДУШИ – ПОДДОНЫ ДЛЯ ДУШЕЙ**
**Поддон для душа модели Relax**

Размеры 80 см x 90 см. Большая дренажная решетка из нержавеющей стали расположена вне площадки для ног. Окрашенный поддон из полиэстера и стеклопластика с нескользящей поверхностью.

	Код	Стандартная упаковка	Стандартный вес, кг	Стандартный объем, м <sup>3</sup>
<b>С анкерным креплением диаметром 43 мм</b> Для душей 00091, 00092 и 00099	20066	1	9.0	0.143


**Поддон для душа модели Classic**

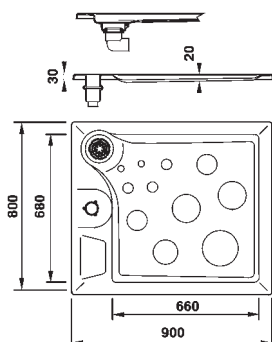
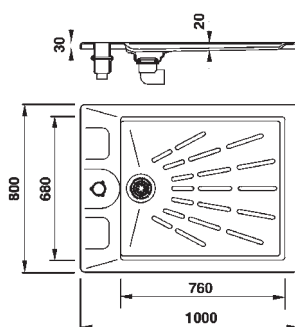
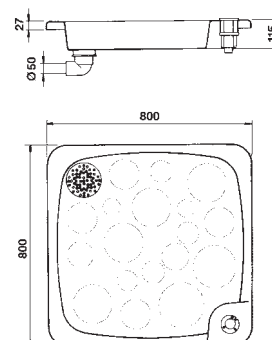
Размеры 100 см x 80 см. Большая дренажная решетка из нержавеющей стали. Окрашенный поддон из полиэстера и стеклопластика с нескользящей поверхностью.

	Код	Стандартная упаковка	Стандартный вес, кг	Стандартный объем, м <sup>3</sup>
<b>С анкерным креплением диаметром 43 мм</b> Для душей 00091, 00092 и 00099	19723	1	10.0	0.143


**Поддон для душа**

Размеры 80 см x 80 см с регулируемым нижним сливом. Дренажная решетка диаметром 130 мм, соединение диаметром 50 мм. Поддон из полиэстера и стеклопластика.

	Код	Стандартная упаковка	Стандартный вес, кг	Стандартный объем, м <sup>3</sup>
<b>С анкерным креплением диаметром 43 мм</b> Для душей 00091, 00092 и 00099	00103	1	11.0	0.120


**20066**

**19723**

**00103**

## ПЕРЕЛИВНЫЕ РЕШЕТКИ

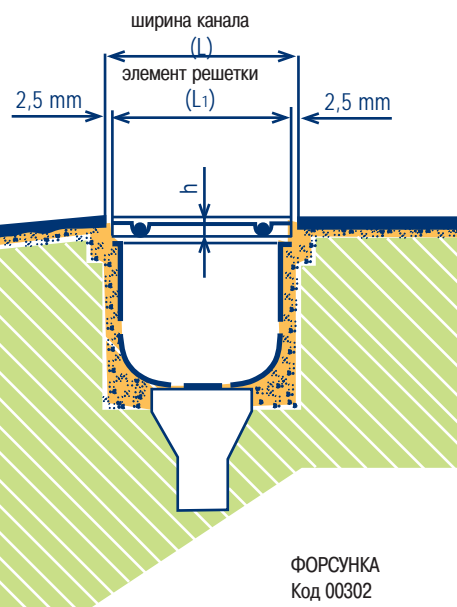
### ОБЩИЕ ЗАМЕЧАНИЯ ДЛЯ ВСЕХ МОДЕЛЕЙ

Изготовлены из полипропилена, устойчивы к воздействию ультрафиолетового излучения. Стандартного белого цвета. Спрашивайте о наличии других цветов. Поставляются как модульные решетки для прямых и изогнутых каналов (наружный радиус 1 или 2 метра). Элементы соединяются друг с другом соединением, при котором одна деталь входит в другую, допуская определенную гибкость в монтаже, которая гасит любое расширение, которое может возникнуть, когда элементы подвергаются тепловому воздействию. Для любых типов решеток необходимо выполнить канал на 5 мм шире, чем сама решетка, чтобы обеспечить быстрое извлечение и возможность расширения.

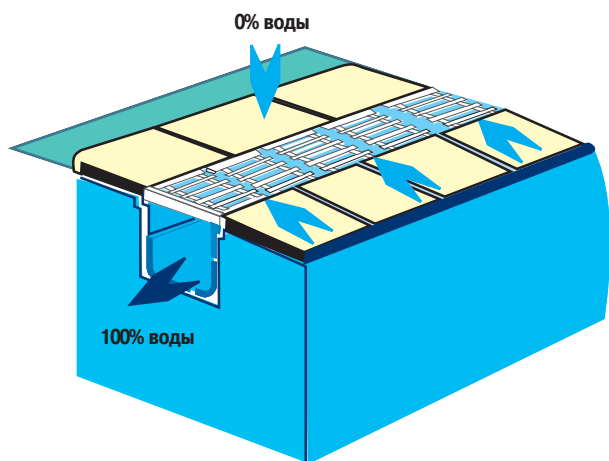
ширина канала	элемент решетки
200.....	195
250.....	245
300.....	295
350.....	345

Высота решетки (h) варьируется в зависимости от модели.

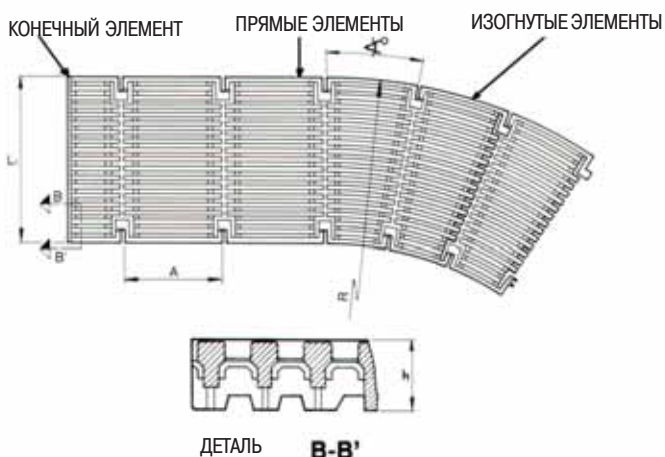
- продольная модель h = 24 мм
- поперечная модель h = 22 мм и h = 35 мм



### ПРОДОЛЬНАЯ МОДЕЛЬ



Продольная конструкция элементов обеспечивает возможность удаления избыточной воды из бассейна и не позволяет воде попасть на окружающую территорию, оставляя ее сухой.



	Модель	L	L1	h	A	↖ r.1m.	↖ r.2m.
Прямой элемент	05581	200	195	24	206	-	-
	05582	250	245	24	206	-	-
	05583	300	295	24	206	-	-
	05584	350	345	24	206	-	-
Конечный элемент	06420	200	195	24	-	-	-
	06421	250	245	24	-	-	-
	06422	300	295	24	-	-	-
	06423	350	345	24	-	-	-

**ПЕРЕЛИВНЫЕ РЕШЕТКИ**

**Параллельные элементы решеток**

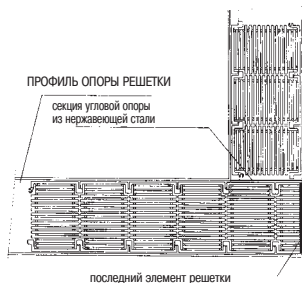
Выполнены из полипропилена, устойчивого к воздействию УФ. Модульные решетки собираются вместе при помощи наружных и внутренних крюков (5 единиц = 1024 м). Их гибкость позволяет проводить их сгибание с радиусом до 5 м.

	Код	Стандартная упаковка	Стандартный вес, кг	Стандартный объем, м <sup>3</sup>
Высота 24 мм, ширина 195 мм	05581	45	16.2	0.080
Высота 24 мм, ширина 245 мм	05582	29	13.4	0.080
Высота 24 мм, ширина 295 мм	05583	28	15.6	0.080
Высота 24 мм, ширина 345 мм	05584	19	13.2	0.080


**Набор конечных элементов для параллельной решетки**

Уголок из AISI-304, пластиковая часть из полипропилена. Предназначен для адаптации к последнему элементу решетки. Возможно потребуется обрезка.

	Код	Стандартная упаковка	Стандартный вес, кг	Стандартный объем, м <sup>3</sup>
Высота 24 мм, ширина 195 мм	16064	1	0.380	0.001
Высота 24 мм, ширина 245 мм	16065	1	0.432	0.002
Высота 24 мм, ширина 295 мм	16066	1	0.525	0.002
Высота 24 мм, ширина 345 мм	16067	1	0.655	0.002


**Решетки для установки по периметру бассейна**

Серия переливных решеток для плавательных бассейнов. Изготовлены из гомополимера полипропилена с добавками для защиты от УФ-лучей. Доступны в модулях по 500 мм в длину с внутренними и наружными крюками для быстрой и простой сборки.

	Код	Стандартная упаковка	Стандартный вес, кг	Стандартный объем, м <sup>3</sup>
Продольная решетка 0,5 м Высота 22 мм. Ширина 195 мм	28664	20	19.9	0.080

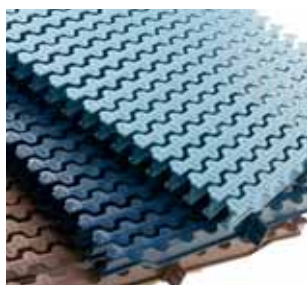
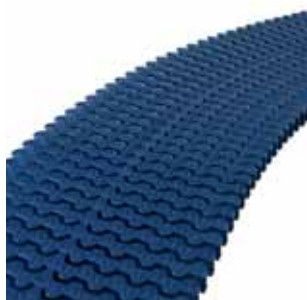


## ПЕРЕЛИВНЫЕ РЕШЕТКИ



### Модульные поперечные решетки для изгибов

Изготовлены из полипропилена, стабилизированного к УФ-лучам. Собирается вместе при помощи модульных креплений. Соответствует стандарту EN-13451-1 (8 мм). Доступна в 5 цветах. 53 единицы в метре. Другие цвета можно заказать. Для получения более подробной информации обратитесь к Вашему дистрибьютору AstralPool.



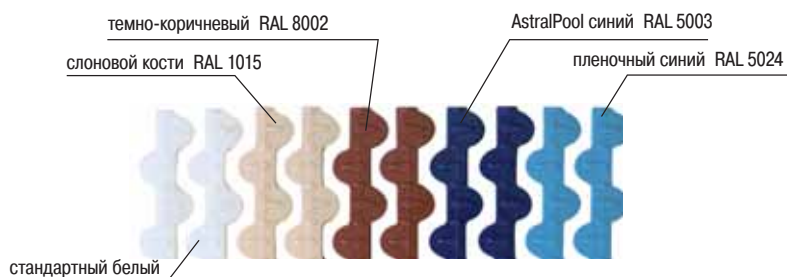
Код	Стандартная упаковка	Стандартный вес, кг	Стандартный объем, м³
-----	----------------------	---------------------	-----------------------

#### МОДУЛЬНАЯ РЕШЕТКА ДЛЯ ИЗГИБОВ

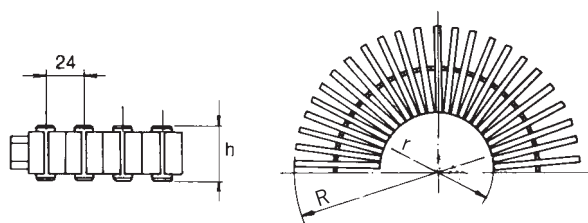
Высота 22 мм, ширина 195 мм	<b>34190</b>	470	14.1	0.08
Высота 22 мм, ширина 245 мм	<b>34191</b>	320	12.4	0.08
Высота 22 мм, ширина 295 мм	<b>34192</b>	300	15.0	0.08
Высота 22 мм, ширина 335 мм	<b>34193</b>	250	15.0	0.08

#### МОДУЛЬНАЯ РЕШЕТКА ДЛЯ ИЗГИБОВ (РЕВЕРСИВНАЯ)

Высота 35 мм, ширина 195 мм	<b>34194</b>	450	16.0	0.08
Высота 35 мм, ширина 245 мм	<b>34195</b>	300	13.7	0.08
Высота 35 мм, ширина 295 мм	<b>34196</b>	290	17.3	0.08
Высота 35 мм, ширина 335 мм	<b>34197</b>	250	17.4	0.08



Colour	Код
White	-
RAL 1015	<b>CL90</b>
RAL 8002	<b>CL109</b>
RAL 5003	<b>CL60</b>
RAL 5024	<b>CL 108</b>



Код	h	Ширина канала (L)	Ширина решетки (L1)	R	r
<b>34190</b>	22	200	195	645	450
<b>34191</b>	22	250	245	825	580
<b>34192</b>	22	300	295	1055	760
<b>34193</b>	22	340	335	1155	820
<b>34194</b>	35	200	195	645	450
<b>34195</b>	35	250	245	825	580
<b>34196</b>	35	300	295	1055	760
<b>34197</b>	35	340	335	1155	820

Измерения в мм



### Модульные поперечные решетки для изгибов

Изготовлены из полипропилена, стабилизированного к УФ-лучам. Собирается вместе при помощи модульных креплений (45 единиц в метре).

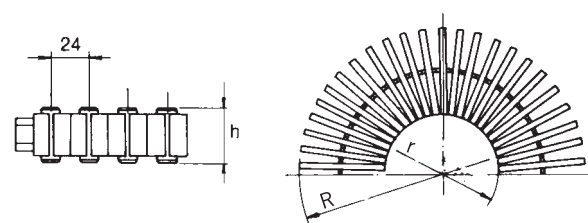
Код	Стандартная упаковка	Стандартный вес, кг	Стандартный объем, м³
-----	----------------------	---------------------	-----------------------

#### МОДУЛЬНАЯ РЕШЕТКА ДЛЯ ИЗГИБОВ

Высота 22 мм, ширина 195 мм	<b>11107</b>	470	15.8	0.080
Высота 22 мм, ширина 245 мм	<b>11108</b>	320	13.6	0.080
Высота 22 мм, ширина 295 мм	<b>19202</b>	300	18.0	0.080
Высота 22 мм, ширина 335 мм	<b>19203</b>	250	17.0	0.080

#### МОДУЛЬНАЯ РЕШЕТКА ДЛЯ ИЗГИБОВ (РЕВЕРСИВНАЯ)

Высота 35 мм, ширина 195 мм	<b>00220</b>	450	16.5	0.080
Высота 35 мм, ширина 245 мм	<b>00221</b>	300	14.3	0.080
Высота 35 мм, ширина 295 мм	<b>00222</b>	290	19.3	0.080
Высота 35 мм, ширина 335 мм	<b>00223</b>	250	18.1	0.080



Код	h	Ширина канала (L)	Ширина решетки (L1)	R	r
<b>11107</b>	22	200	195	445	250
<b>11108</b>	22	250	245	545	300
<b>19202</b>	22	300	295	645	350
<b>19203</b>	22	340	335	785	450
<b>00220</b>	35	200	195	445	250
<b>00221</b>	35	250	245	545	300
<b>00222</b>	35	300	295	645	350
<b>00223</b>	35	340	335	785	450

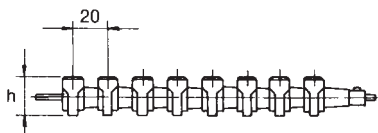
Измерения в мм

**ПЕРЕЛИВНЫЕ РЕШЕТКИ**

**Поперечная решетка**

Изготовлена из полипропилена, стабилизированного к УФ-лучам. Собирается вместе при помощи кабеля (49 единиц в метре).

Высота 22 мм, ширина 195 мм  
Высота 22 мм, ширина 245 мм



Код	Стандартная упаковка	Стандартный вес, кг	Стандартный объем, м <sup>3</sup>
00212	340	11.9	0.039
00213	305	13.2	0.039

Код	Ширина канала (L)	Ширина решетки (L1)	h
00212	200	195	22
00213	250	245	22


**Пластифицированный стальной кабель**

Диаметр 2,5 мм. Для сбора прямых модельных решеток.

Код	Стандартная упаковка	Стандартный вес, кг	Стандартный объем, м <sup>3</sup>
00214	1000 м	21.0	0.036


**Пластифицированный кабель из нержавеющей стали AISI-316**

Диаметр 2,5 мм. Для сбора прямых модельных решеток.

Код	Стандартная упаковка	Стандартный вес, кг	Стандартный объем, м <sup>3</sup>
00215	1000 м	21.0	0.036


**Стопорные штифты для кабеля**

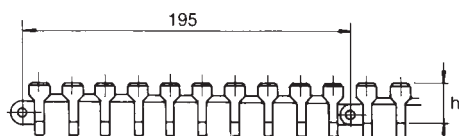
Изготовлены из латуни.

Код	Стандартная упаковка	Стандартный вес, кг	Стандартный объем, м <sup>3</sup>
00216	100	1.5	0.001


**Элемент поперечной решетки**

Изготовлен из полипропилена, стабилизированного к УФ-лучам. Собирается вместе при помощи наружных и внутренних крючков (5 единиц = 0,975 м).

Высота 22 мм, ширина 245 мм  
Высота 22 мм, ширина 295 мм  
Высота 22 мм, ширина 335 мм



Код	Стандартная упаковка	Стандартный вес, кг	Стандартный объем, м <sup>3</sup>
00217	52	22.8	0.080
00218	45	23.1	0.080
00219	38	22.0	0.080

Код	Ширина канала (L)	Ширина решетки (L1)	h
00217	250	245	22
00218	300	295	22
00219	340	335	22


**Опорный профиль для решетки**

Подходит для решеток высотой 22, 24 и 35 мм. Изготовлен из пластика. Поставляется длиной по 2 м. внутренние размеры 24 мм x 37 мм.

Код	Стандартная упаковка	Стандартный вес, кг	Стандартный объем, м <sup>3</sup>
00224	25	13.2	0.033



## ПЕРЕЛИВНЫЕ РЕШЕТКИ



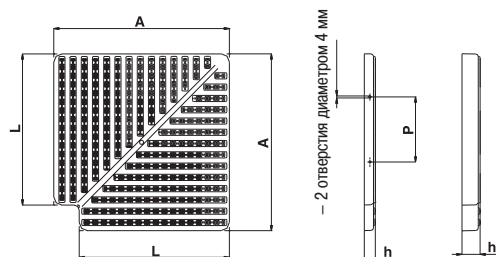
### 90° угловые элементы для переливных каналов

Из литого белого полипропилена.



- Высота 22 мм, ширина 195 мм
- Высота 22 мм, ширина 245 мм
- Высота 22 мм, ширина 295 мм
- Высота 22 мм, ширина 335 мм
- Высота 35 мм, ширина 195 мм
- Высота 35 мм, ширина 245 мм
- Высота 35 мм, ширина 295 мм
- Высота 35 мм, ширина 335 мм

Код	Стандартная упаковка	Стандартный вес, кг	Стандартный объем, м³
22379	4	2.8	0.006
22380	4	3.6	0.009
22381	4	4.8	0.012
22382	4	5.7	0.016
22383	4	3.2	0.009
22384	4	4.1	0.014
22385	4	5.3	0.012
22386	4	6.2	0.023



Код	A	H	L	P
22379	245	22	195	127
22380	295	22	245	127
22381	345	22	295	127
22382	385	22	335	127
22383	245	35	195	-
22384	295	35	245	-
22385	345	35	295	-
22386	385	35	335	-

Измерения в мм.



### Продольная решетка из нержавеющей стали и уголок 90° из нержавеющей стали



Продольная переливная решетка из нержавеющей стали. Канал должен быть на 5 мм шире, чем решетка для обеспечения легкой сборки.

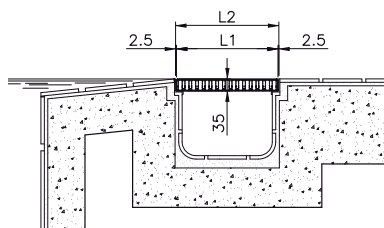
Выполнена из прямых секций из нержавеющей стали AISI-304, 500 мм в длину. Прямые секции могут быть изготовлены по индивидуальным размерам в зависимости от длины плавательного бассейна.

Уголок 90° выполнен из нержавеющей стали и является прекрасным дополнением к продольной решетке из нержавеющей стали. Металл с нескользящей поверхностью. 4 модели с разными размерами в зависимости от ширины используемой решетки.

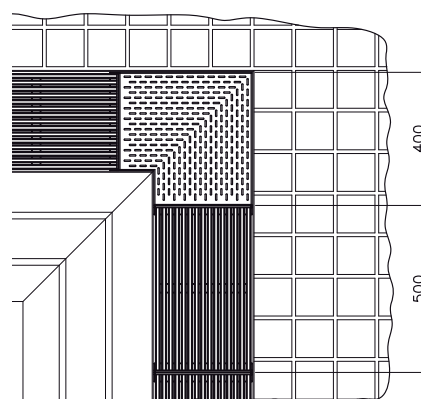
- Высота: 35 мм
- Продольная решетка из нержавеющей стали 195 мм
- Продольная решетка из нержавеющей стали 245 мм
- Продольная решетка из нержавеющей стали 295 мм
- Продольная решетка из нержавеющей стали 345 мм

- Уголок 90° из нержавеющей стали 195 мм
- Уголок 90° из нержавеющей стали 245 мм
- Уголок 90° из нержавеющей стали 295 мм
- Уголок 90° из нержавеющей стали 345 мм

Код	Стандартная упаковка	Стандартный вес, кг	Стандартный объем, м³
32415	-	-	-
32416	-	-	-
32417	-	-	-
32418	-	-	-
32729	-	-	-
32730	-	-	-
32731	-	-	-
32732	-	-	-



Код решетки	Код уголка	L1	L2
32415	32729	195	200
32416	32730	245	250
32417	32731	295	300
32418	32732	345	350





**ЗАЩИТНЫЕ ОГРАЖДЕНИЯ**
**Защитные ограждения**

Эти защитные ограждения разработаны в соответствии с французским стандартом NF P90-306. Доступны две модели таких ограждений. Модель Top со стойками из нержавеющей стали и стеклянными панелями и модель Medium со стойками из нержавеющей стали и зеленой сеткой. Эти ограждения легко собираются и предотвращают доступ детей младше 5 лет, животных и посторонних предметов к бассейну.

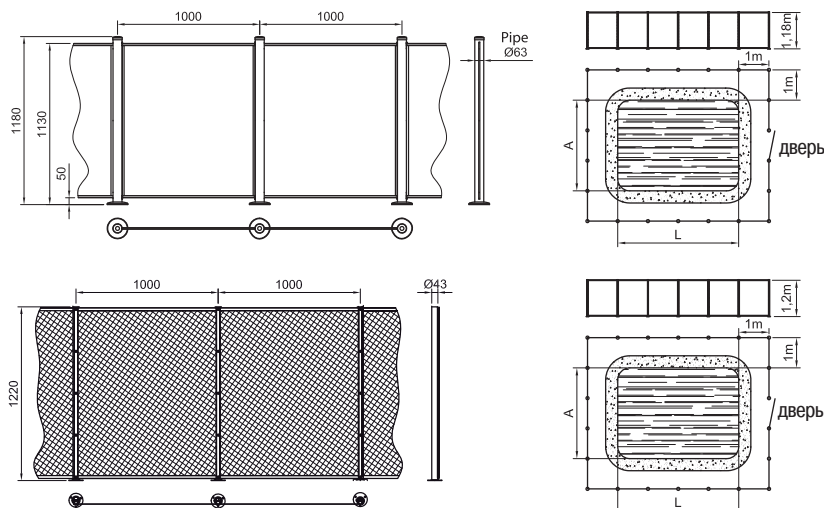
Код	Стандартная упаковка	Стандартный вес, кг	Стандартный объем, м <sup>3</sup>
-----	----------------------	---------------------	-----------------------------------

**Защитное ограждение модели Top**
**(стойки из нержавеющей стали AISI-304, стеклянные панели)**

стойки из нержавеющей стали диаметром 63 мм	<b>32664</b>	1	-
стойка 90° из нержавеющей стали	<b>32665</b>	1	-
набор профилей для крепления стекла	<b>32666</b>	1	-
стеклянная панель	<b>32667</b>	1	-
стеклянная дверь	<b>32668</b>	1	-

**Защитное ограждение модели Medium**
**(стойки из нержавеющей стали AISI-304, сетка)**

стойки из нержавеющей стали диаметром 43 мм	<b>32657</b>	1	-
дверь из нержавеющей стали с сеткой	<b>32660</b>	1	-
сетка длиной 1 м	<b>32674</b>	1	-

**Top модель**

**Top модель**

**Medium модель**

Бассейн (A x L)	Периметр (м)	Top модель					Medium модель		
		32664	32665	32666	32667	32668	32657	32660	32674
3 x 6 м	26	20	4	25	25	1	24	1	26
4 x 8 м	32	26	4	31	31	1	30	1	32
5 x 10 м	38	32	4	37	37	1	36	1	38
6 x 12 м	44	38	4	43	43	1	42	1	44

## ЗАЩИТНЫЕ ОГРАЖДЕНИЯ

### Подводная система сигнализации для бассейна



Весь ассортимент подводных детекторов для удовлетворения нужд владельца бассейна. Все три модели имеются в наличии: AstralPool Basic, AstralPool Sun и AstralPool Comfort: эти модели могут быть использованы с системой управления бассейном из дома DOMOTIC. Подводный детектор AstralPool работает по принципу определения и анализа подводной волны, вызванной предметом или человеком, упавшим или вошедшим в бассейн, с последующим включением сирены. Соответствует французскому стандарту NF P90-370/A1. Все три модели крепятся к верхней части бассейна, их конструкция легко гармонирует с окружающим интерьером.

**Модель Basic:** подводный детектор, работающий на щелочной батарее. Крепится к верхней части бассейна, имеет мощную встроенную сирену. Может использоваться с системой удаленного управления бассейном DOMOTIC.

**Модель Sun:** подводный детектор, работающий на литиевой батарее и солнечной батарее для большей автономности. Крепится к верхней части бассейна, имеет две сирены: первая встроена в сам детектор, а вторая – в устройство удаленного управления бассейном DOMOTIC, расположенное в доме.

**Модель Comfort:** подводный детектор, предлагающий пользователю различную информацию о безопасности и комфорте. Работает на литиевой и солнечной батареях. Крепится в верхней части бассейна. В дополнение к встроенной сирене у этого детектора есть датчики температуры и pH. Эти данные передаются по каналу радиосвязи в устройство удаленного управления бассейном DOMOTIC, расположенное в доме.

**Domotic:** это устройство дистанционного управления, созданное для удобства пользователя. Состоит из переносного блока, который доступен из дома. В наличии 2 модели: Domotic для детекторов Sun и Basic для получения информации о безопасности в бассейне, и Domotic для модели Comfort для получения информации о безопасности в бассейне + показания температуры и уровня pH.

	Код	Стандартная упаковка	Стандартный вес, кг	Стандартный объем, м <sup>3</sup>
Basic	37058	1	1.50	0.041
Sun	37059	1	2.25	0.041
Confort	37060	1	2.50	0.041
Domotic для детектора Basic	37061	1	-	-

## ДЕРЕВЯННОЕ ПОКРЫТИЕ

### Наружное деревянное покрытие



Наружное деревянное покрытие позволяет декорировать плавательные бассейны, сады и множество других участков без необходимости проведения строительных работ. Покрытие выполнено из прочных водостойких деревянных полосок Vigarita. Монтируется на специальном пластиковом основании, облегчающем дренаж.

	Код	Стандартная упаковка	Стандартный вес, кг	Стандартный объем, м <sup>3</sup>
30 x 30 см – 1 ящик (10 штук)	42372	1	15	0.019
60 x 30 см – 1 ящик (5 штук)	42373	1	15	0.019