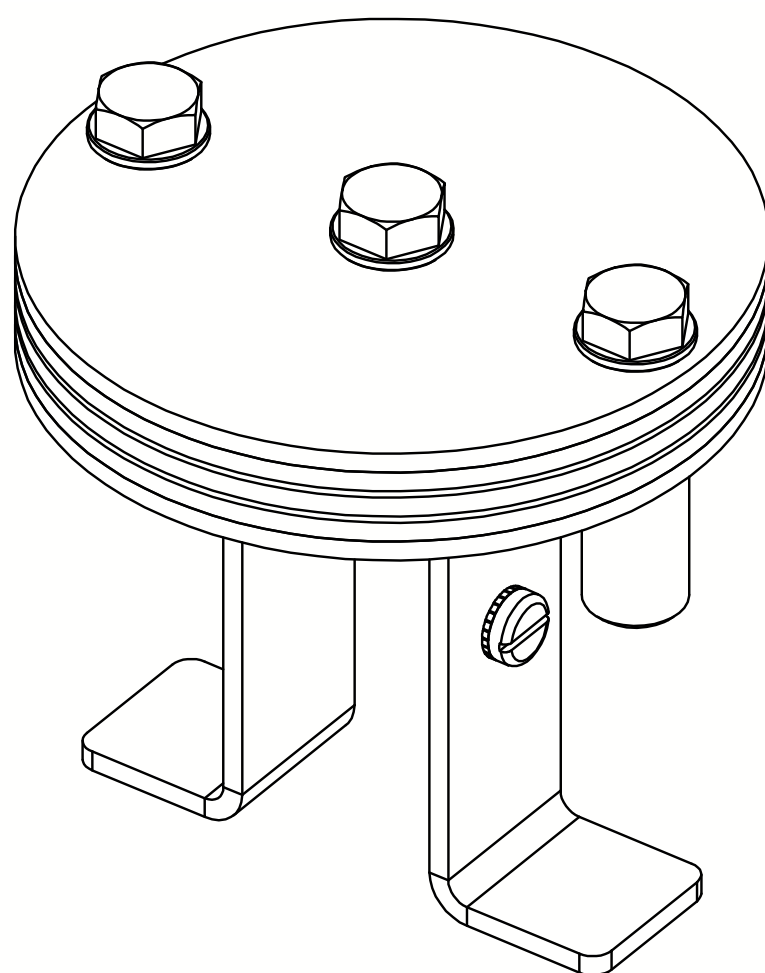
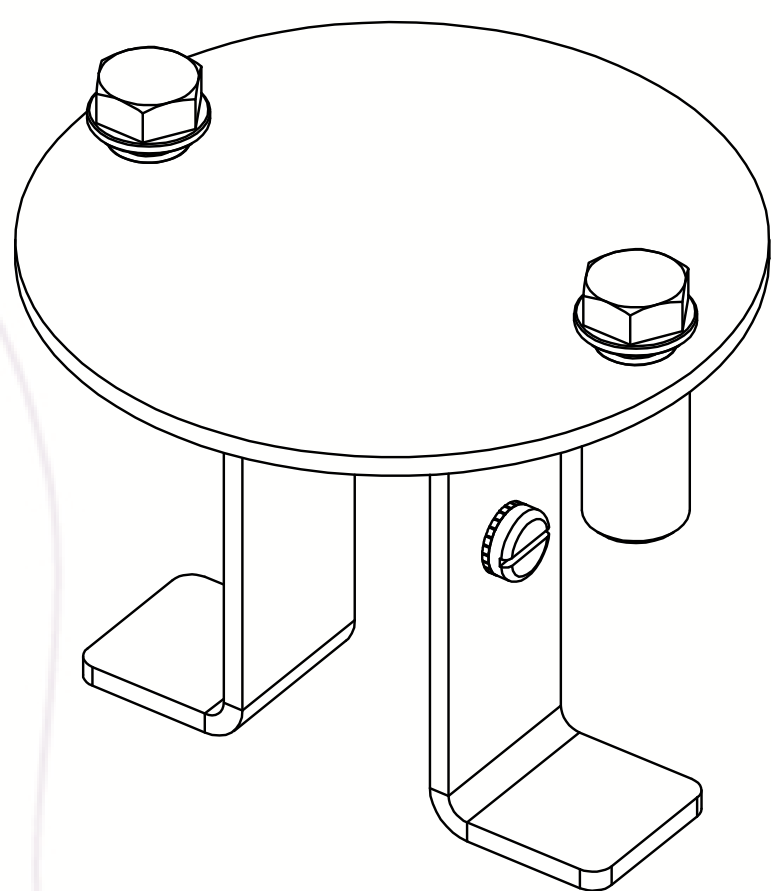


# ИНСТРУКЦИЯ ПО УСТАНОВКЕ



**ЭКВИПОТЕНЦИАЛЬНЫЙ АНКЕР**  
для бетонных и пленочных бассейнов  
Артикул: 73318, 73319

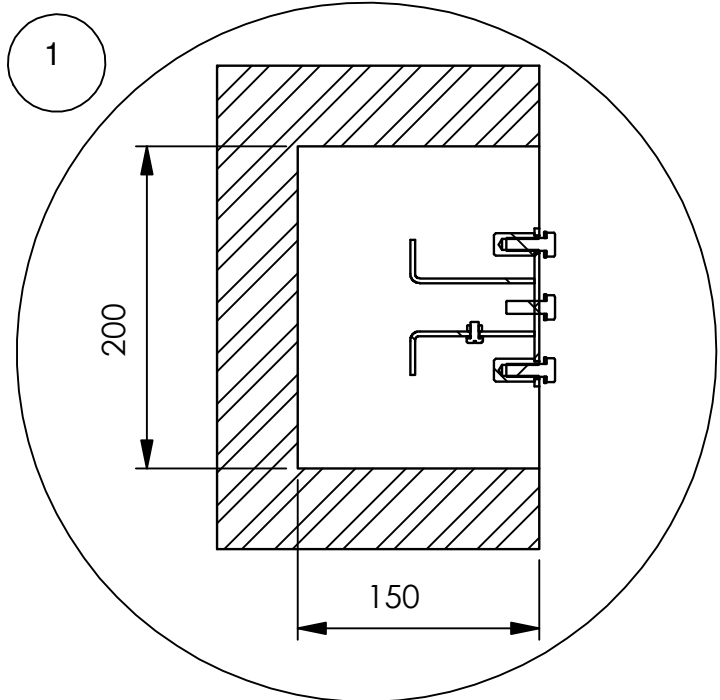


РИС. 01

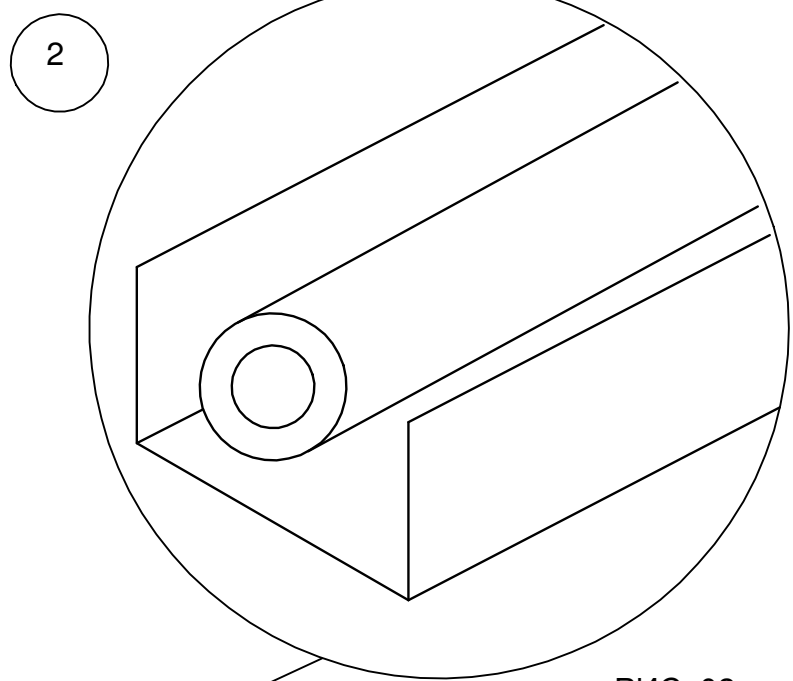


РИС. 02

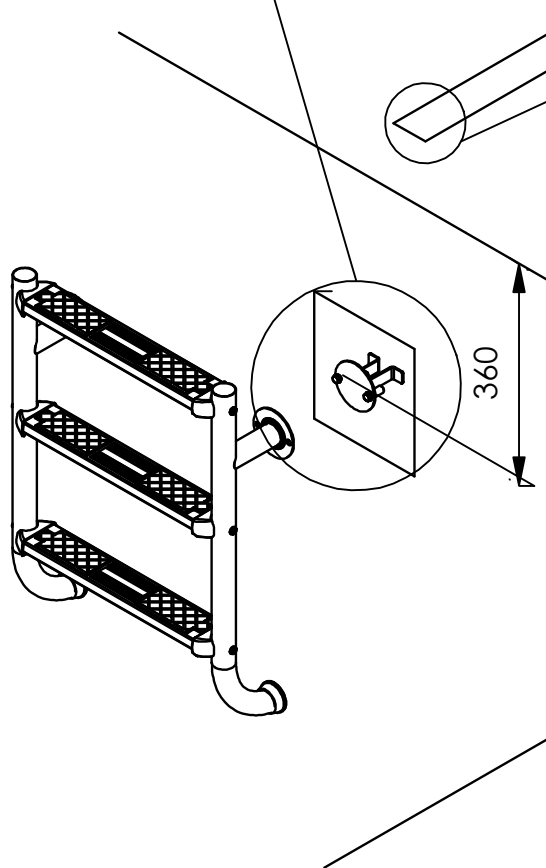


РИС. 03

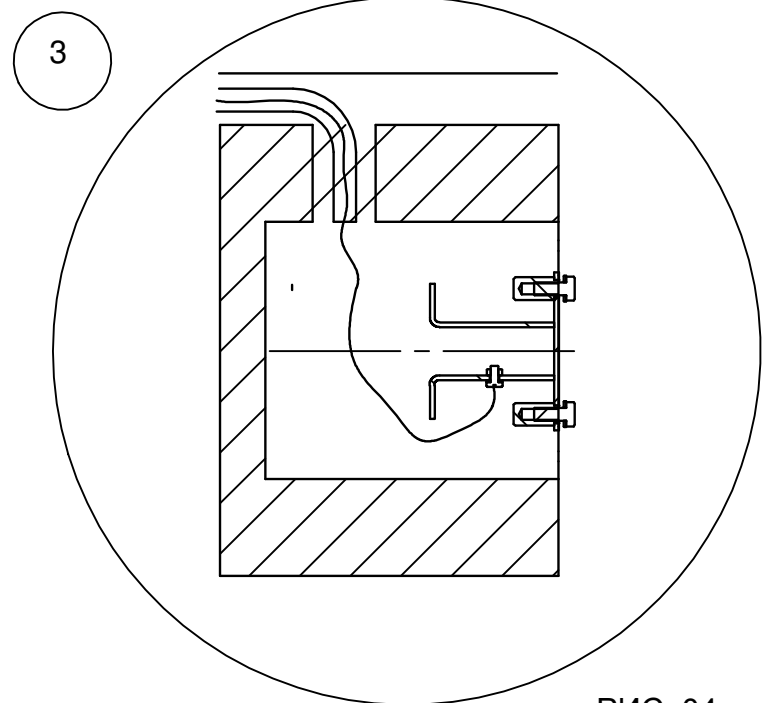


РИС. 04

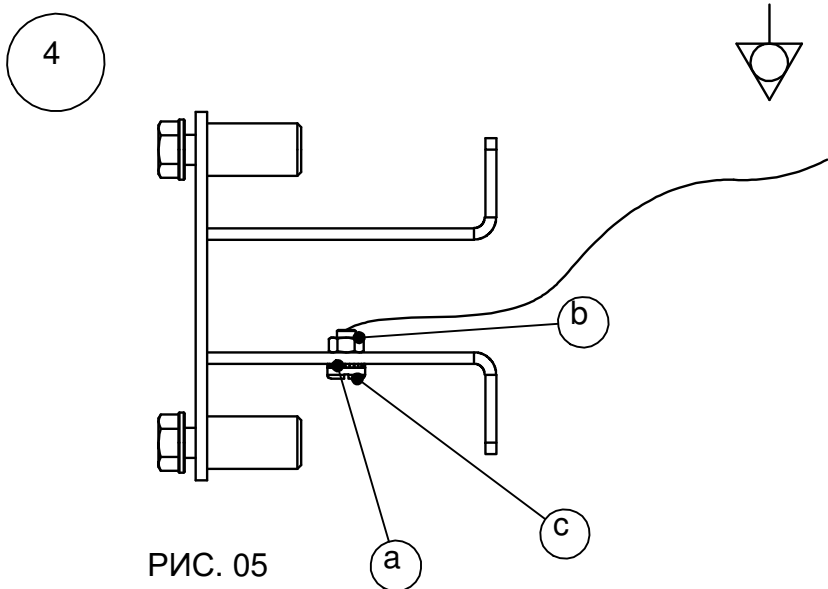


РИС. 05

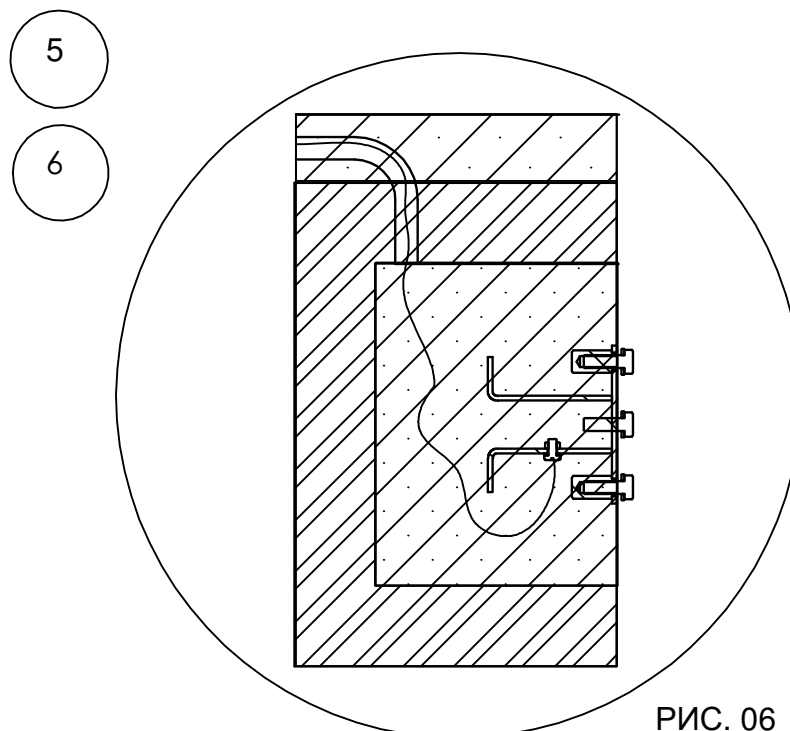


РИС. 06

## ENGLISH

Please read carefully and save for future reference. Easy to install, this anchor system should be assembled by two adults in roughly 2 HOURS. The following tools are required for installation: Allen key set, flat screwdriver, and wrench set.

To connect the anchor to the pool's equipotential outlet point:

- 1.- To house the anchor system, make a 200x200x150 mm groove on the wall of the pool to the depth indicated in Fig.03.
- 2.- For the connecting cable (protected with a corrugated tubing), make a track in the pavement from the installation connection point to the area where the anchor system will be located.
- 3.- Make a hole joining the track and the groove through which the connecting cable can pass.
- 4.- Connect the cable with the anchor using a screw (c), washer (a) and nut (b) (Fig. 05).
- 5.- Pour concrete over the anchor system, aligned with the pool wall (Fig. 06).
- 6.- Pour concrete over the corrugated tubing with the connecting cable.

## ESPAÑOL

Por favor, léase con atención y consérvese para su posterior consulta. Por su facilidad de instalación, este anclaje debe montarse por dos personas adultas y en un periodo de más o menos 2 HORAS.

Para su instalación son necesarias las siguientes herramientas: Juego de llaves Allen, destornillador plano y juego de llaves fijas.

Para el conexionado del anclaje al punto de toma equipotencial de la piscina:

- 1.- Practicar un surco de 200x200x150mm en la pared de la piscina a la profundidad indicada en la Fig.03 para alojar el anclaje.
- 2.- Practicar regata en el pavimento para alojar el cable de conexión (protegido con un tubo pasacables corrugado) desde el punto de conexión de la instalación hasta la zona donde se va a ubicar el anclaje.
- 3.- Realizar taladro de unión entre la regata y el surco de alojamiento para el anclaje para poder pasar el cable de conexión.
- 4.- Conectar el cable con el anclaje mediante tornillo (c), arandela (a) y tuerca (b) (Fig.05).
- 5.- Hormigonar anclaje alineando con pared piscina (Fig.06).
- 6.- Hormigonar el tubo corrugado con el cable de conexión.

## FRANÇAIS

Lisez ces instructions avec attention et conservez-les pour pouvoir les consulter ultérieurement. Facile à installer, cette fixation doit être assemblée par deux adultes en 2 HEURES approximativement.

Les outils suivants sont nécessaires pour réaliser l'installation : un jeu de clés Allen, un tournevis plat et un jeu de clés plates.

Raccord de la fixation à liaison équipotentielle de la piscine :

- 1.- Creuser une cavité de 200x200x150mm dans la paroi de la piscine à la profondeur indiquée dans la figure Fig.03 pour y loger la fixation.
- 2.- Pratiquer une saignée dans le revêtement pour y faire passer le câble électrique (protégé d'une gaine annelée) du point de raccordement de l'installation jusqu'à l'emplacement de la fixation.
- 3.- Percer un trou de raccordement entre la saignée et la cavité du logement de la fixation pour y faire passer le câble électrique.
- 4.- Raccorder le câble à la fixation à l'aide du tournevis (c), de la rondelle (a) et de l'écrou (b) (Fig.05).
- 5.- Sceller la fixation au béton en veillant à vous aligner sur la paroi de la piscine (Fig.06).
- 6.- Sceller la gaine annelée contenant le câble électrique au béton.

## DEUTSCH

Lesen Sie es bitte sorgfältig durch und bewahren Sie es für seine spätere Verwendung auf. Durch seine Montagefreundlichkeit sollte diese Verankerung von zwei erwachsenen Personen und in einem Zeitraum von etwa 2 STUNDEN montiert werden.

Für die Montage sind folgende Werkzeuge notwendig: Inbusschlüsselsatz, Schlitzschraubenzieher und Schraubenschlüsselsatz.

Für den Anschluss der Verankerung an die äquipotenzielle Entnahmestelle des Schwimmbads:

- 1.- Eine Aussparung von 200x200x150mm in der Schwimmbadwand herstellen in der in Fig.03 angegebenen Tiefe zur Aufnahme der Verankerung.
- 2.- Eine Rille im Boden herstellen zur Aufnahme des Verbindungskabels (geschützt von einem gewellten Kabelschutzschlauch) von dem Verbindungspunkt der Installation bis in den Bereich, wo sich die Verankerung befinden wird.
- 3.- Eine Verbindungsbohrung zwischen der Rille und der Aussparung zur Aufnahme der Verankerung herstellen zum Durchführen des Verbindungskabels.
- 4.- Das Kabel mit der Verankerung durch Schraube (c), Unterlegscheibe (a) und Mutter (b) (Fig.05) verbinden.
- 5.- Die mit der Schwimmbadwand ausgerichtete Verankerung einbetonieren (Fig.06).
- 6.- Den Wellenschlauch mit dem Verbindungskabel einbetonieren.

## ITALIANO

La preghiamo di leggere con attenzione e di conservare per future referenze. Vista la sua facilità d'installazione, questo ancoraggio deve essere montato da due persone adulte in un periodo di tempo di circa 2 ORE.

Per la sua installazione sono necessari i seguenti attrezzi: set di chiavi a brugola, cacciavite piatto e set di chiavi fisse.

Per la connessione dell'ancoraggio alla presa equipotenziale della piscina:

- 1.- Praticare un pozzetto da 200x200x150mm nella parete della piscina alla profondità indicata nella Fig.03 per alloggiare l'ancoraggio.
- 2.- Praticare una traccia nel pavimento per alloggiare il cavo di collegamento (protetto con un tubo passacavi corrugato) dal punto di connessione dell'installazione fino alla zona dove si andrà a ubicare l'ancoraggio.
- 3.- Realizzare un foro di unione tra la traccia e il pozzetto di alloggio dell'ancoraggio per passare il cavo di connessione.
- 4.- Collegare il cavo con l'ancoraggio mediante vite (c), rondella (a) e dado (b) (Fig.05).
- 5.- Cementare l'ancoraggio allineando con la parete della piscina (Fig.06).
- 6.- Cementare il tubo corrugato con il cavo di connessione.

## РУССКИЙ

Пожалуйста, прочитайте внимательно и сохраните для дальнейшего использования. Простая в установке, эта анкерная система должна быть собрана двумя взрослыми примерно за 2 часа.

Для установки требуются следующие инструменты: Набор шестигранных ключей, плоская отвертка и набор гаечных ключей.

Для подключения анкера к эквипотенциальной точке выхода бассейна:

- 1.- Для размещения анкерной системы сделайте на стенке бассейна канавку размером 200x200x150 мм на глубину, указанную на рис.03.
- 2.- Для соединительного кабеля (защищенного гофрированной трубой) сделайте дорожку в дорожном покрытии от точки подключения установки до места, где будет располагаться анкерная система.
- 3.- Сделайте отверстие, соединяющее дорожку и канавку, через которую может проходить соединительный кабель.
- 4.- Соедините кабель с анкером с помощью винта (с), шайбы (а) и гайки (в) (рис. 05).
- 5.- Залить бетоном анкерную систему, выровнять со стенкой бассейна (рис. 06).
- 6.- Залейте бетоном гофрированную трубу с соединительным кабелем.

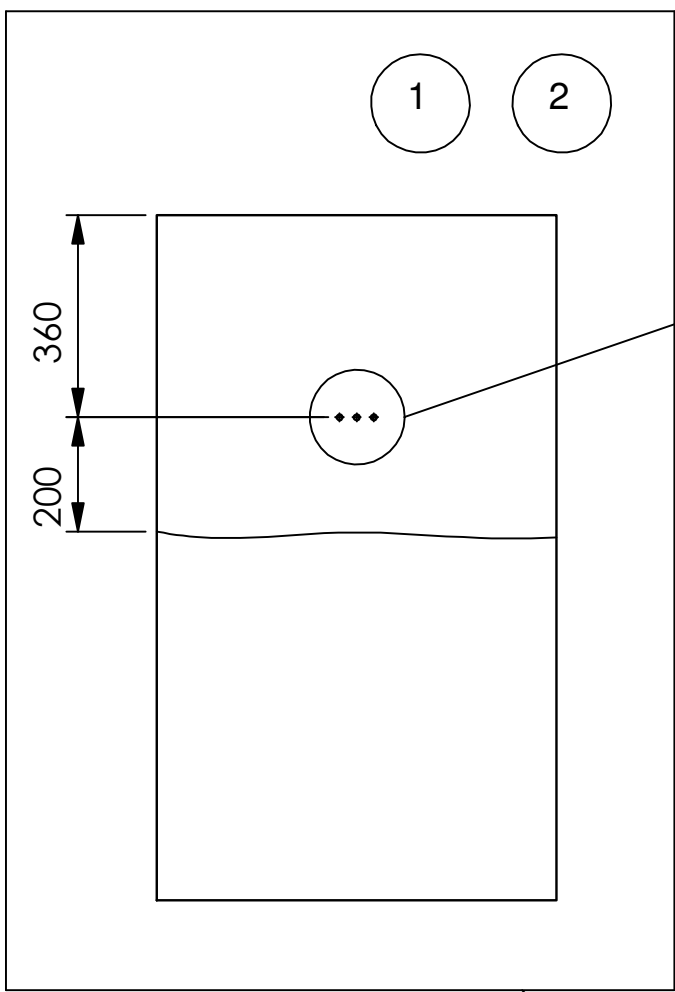


Рис.01

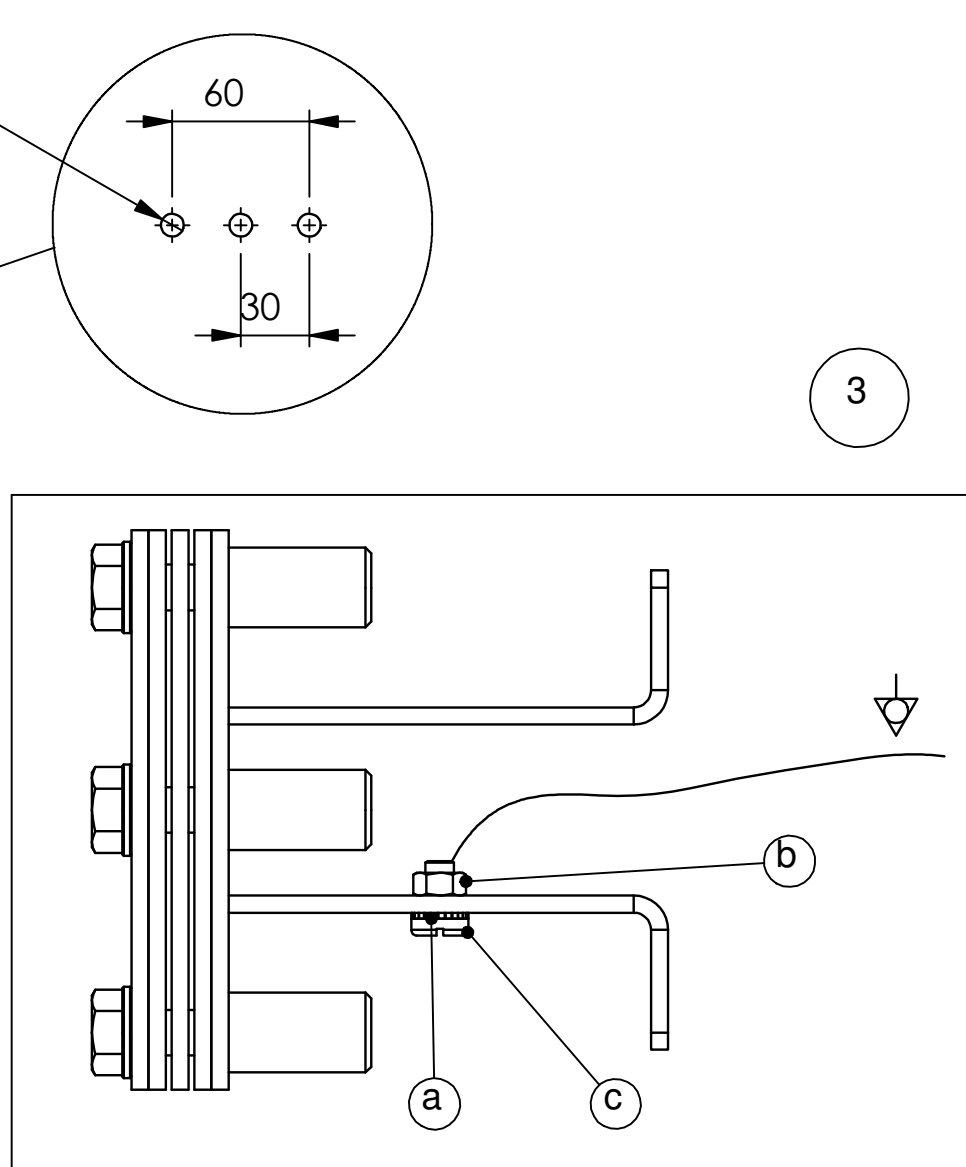


Рис.02

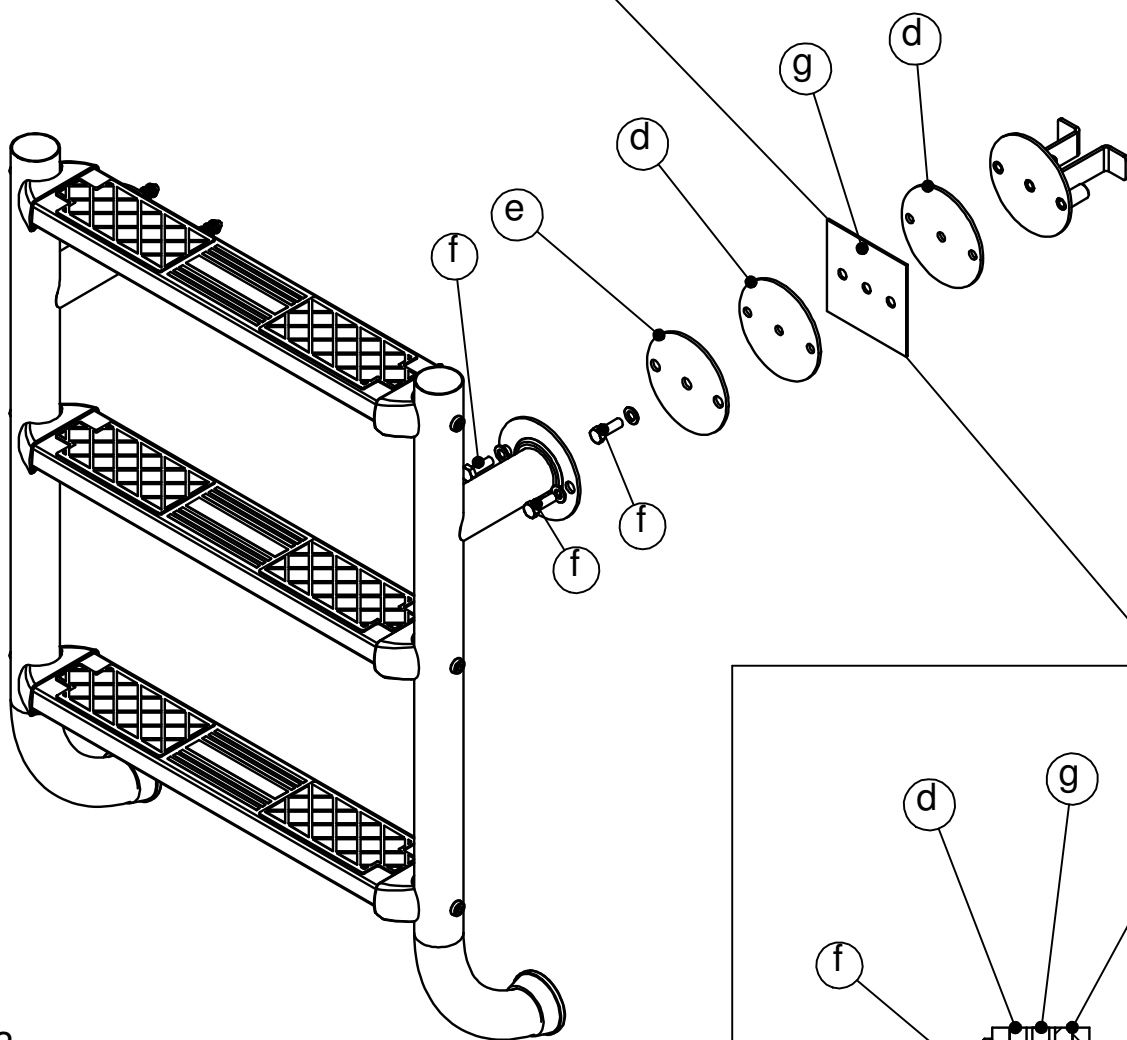


Рис.03

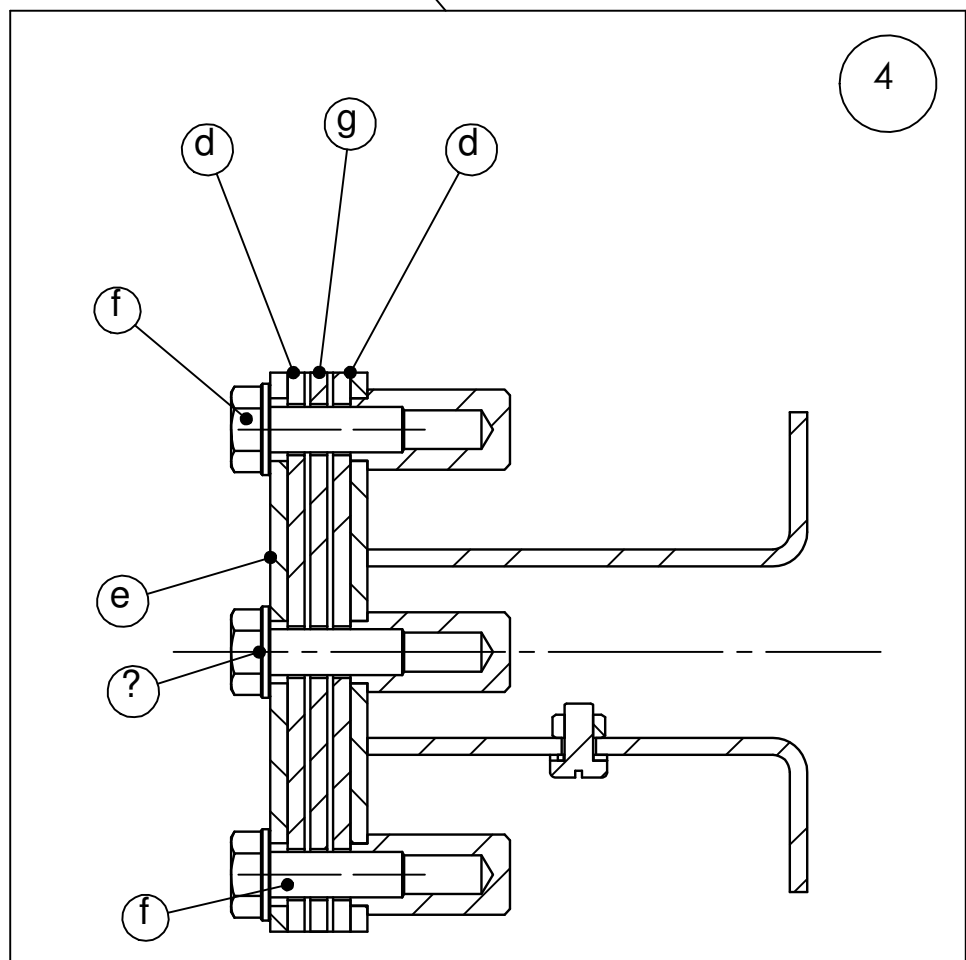


Рис.04

## ENGLISH

Please read carefully and save for future reference. Easy to install, this anchor system should be assembled by two adults in roughly 2 HOURS. The following tools are required for installation: Allen key set, flat screwdriver, and wrench set.

To connect the anchor to the pool's equipotential outlet point:

- 1.- If necessary, empty the pool 20 cm below the anchor's position.
- 2.- To set the anchor, make  $\varnothing 10$  mm holes on the panel of the pool to the depth indicated in Fig.01 (use joint as a template).
- 3.- Connect the appropriate length cable between the anchor and the pool's equipotential outlet point, using a screw (c), washer (a) and nut (b) (Fig.02).
- 4.- Place the anchor in the external part of the pool panel (g) and fix it on the inside, placing the sealing gasket (d) and the flange (e) with screws (f). (Fig.04).

## ESPAÑOL

Por favor, léase con atención y consérvese para su posterior consulta. Por su facilidad de instalación, este anclaje debe montarse por dos personas adultas y en un periodo de más o menos 2 HORAS.

Para su instalación son necesarias las siguientes herramientas: Juego de llaves Allen, destornillador plano y juego de llaves fijas.

Para el conexionado del anclaje al punto de toma equipotencial de la piscina:

- 1.- En el caso de realizar la instalación en una piscina completamente llena de agua, vaciar piscina hasta dejar el nivel 20cm por debajo de la posición donde se debe instalar el anclaje.
- 2.- Practicar taladros de  $\varnothing 10$  mm en el panel de la piscina a la profundidad indicada en la Fig.01 para poder fijar el anclaje (utilizar junta como plantilla).
- 3.- Conectar el cable, de longitud adecuada entre la toma equipotencial de la piscina y el anclaje, mediante tornillo (c), arandela (a) y tuerca (b) (Fig.02).
- 4.- Posicionar el anclaje en parte exterior del panel (g) de la piscina, y fijar por la parte interior, colocando las juntas de estanqueidad (d) y brida (e), mediante los tornillos (f). (Fig.04).

## FRANÇAIS

Lisez ces instructions avec attention et conservez-les pour pouvoir les consulter ultérieurement. Facile à installer, cette fixation doit être assemblée par deux adultes en 2 HEURES approximativement.

Les outils suivants sont nécessaires pour réaliser l'installation : un jeu de clés Allen, un tournevis plat et un jeu de clés plates.

Raccord de la fixation à liaison équipotentielle de la piscine :

- 1.- Dans le cas d'une installation dans une piscine complètement remplie d'eau, vider la piscine jusqu'à ce que le niveau soit à 20 cm en dessous de la position où l'ancrage doit être installé.
- 2.- Pratiquer des trous de  $\varnothing 10$  mm dans le panneau de la piscine à la profondeur indiquée sur la Fig.01 pour fixer l'ancrage (utiliser le joint comme modèle).
- 3.- Connecter le câble, de longueur approprié entre la prise équipotentielle de la piscine et l'ancrage, à l'aide de la vis (c), de la rondelle (a) et de l'écrou (b) (Fig. 02).
- 4.- Positionner l'ancrage à l'extérieur du panneau (g) de piscine, et fixer à l'intérieur, en plaçant les joints (d) et la bride (e), à l'aide des vis (f). (Fig.04).

## DEUTSCH

Lesen Sie es bitte sorgfältig durch und bewahren Sie es für seine spätere Verwendung auf. Durch seine Montagefreundlichkeit sollte diese Verankerung von zwei erwachsenen Personen und in einem Zeitraum von etwa 2 STUNDEN montiert werden.

Für die Montage sind folgende Werkzeuge notwendig: Inbusschlüsselsatz, Schlitzschraubenzieher und Schraubenschlüsselsatz.

Für den Anschluss der Verankerung an die äquipotenzielle Entnahmestelle des Schwimmbads:

- 1.- Bei der Installation in einem vollständig mit Wasser gefüllten Schwimmbad, entleeren Sie es, bis die Ebene 20 cm unter der Position liegt, an der es sich befinden soll.
- 2.- Die  $\varnothing 10$  mm Löcher in die Schwimmbadplatte in der Tiefe von Fig.01 bohren, um die Verankerung fixieren zu können (die Formdichtung als Bohrlehre benutzen).
- 3.- Das Kabel geeigneter Länge zwischen der äquipotenzielle Entnahmestelle des Schwimmbads und der Verankerung mit Schraube (c), Unterlegscheibe (a) und Mutter (b) verbinden, wie in der Fig.02 angegeben.
- 4.- Die Verankerung auf der Außenseite der Schwimmbadplatte (g) positionieren und sie auf der Innerseite befestigen, indem die Fugendichtung (d) und Flansch (e) mit den Schrauben (f) verbindungen. (Fig.04).

## ITALIANO

La preghiamo di leggere con attenzione e di conservare per future referenze. Vista la sua facilità d'installazione, questo ancoraggio deve essere montato da due persone adulte in un periodo di tempo di circa 2 ORE.

Per la sua installazione sono necessari i seguenti attrezzi: set di chiavi a brugola, cacciavite piatto e set di chiavi fisse.

Per la connessione dell'ancoraggio alla presa equipotenziale della piscina:

- 1.- Nel caso di effettuare l'installazione in una piscina completamente riempita d'acqua, svuotare la piscina fino a lasciare il livello 20cm al di sotto della posizione in cui deve essere installato l'ancoraggio.
- 2.- Praticare fori de  $\varnothing 10$  mm nel pannello della piscina alla profondità indicata in Fig.01 per fissare l'ancoraggio (utilizzare la guarnizione come modello di foratura).
- 3.- Collegare il cavo, di adeguata lunghezza tra la presa equipotenziale della piscina e l'ancoraggio, mediante vite (c), rondella (a) e dado (b) (Fig.02).
- 4.- Posizionare l'ancoraggio nella parte esterna del pannello (g) della piscina, e fissarlo all'interno, posizionando le guarnizione di tenuta (d) e flangia (e), mediante le viti (f). (Fig.04).

## РУССКИЙ

Пожалуйста, прочитайте внимательно и сохраните для дальнейшего использования. Простая в установке, эта анкерная система должна быть собрана двумя взрослыми примерно за 2 часа.

Для установки требуются следующие инструменты: Набор шестигранных ключей, плоская отвертка и набор гаечных ключей.

Для подключения анкера к эквипотенциальной точке выхода бассейна:

- 1.- При необходимости опорожните бассейн на 20 см ниже положения анкера.
- 2.- Чтобы установить анкер, сделайте отверстия диаметром 10 мм на панели бассейна на глубину, указанную на рис.01 (Используйте как шаблон).
- 3.- Соедините кабель соответствующей длины между анкером и эквипотенциальной точкой выхода бассейна с помощью винта (c), шайбы (a) и гайки (b) (рис.02).
- 4.- Поместите анкер во внешнюю часть панели бассейна (g) и закрепите его изнутри, поместив уплотнительную прокладку (d) и фланец (e) с помощью винтов (f). (рис.04).

## ГАРАНТИЙНОЕ ОБЯЗАТЕЛЬСТВО

### 1 ОБЩИЕ ПОЛОЖЕНИЯ

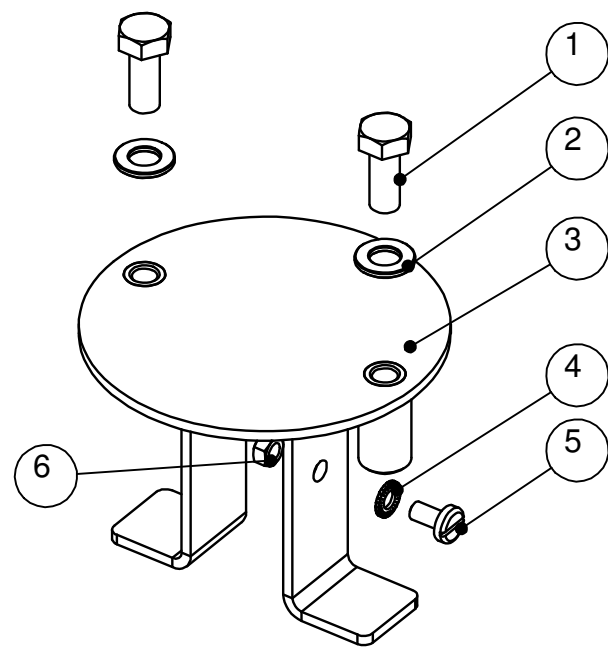
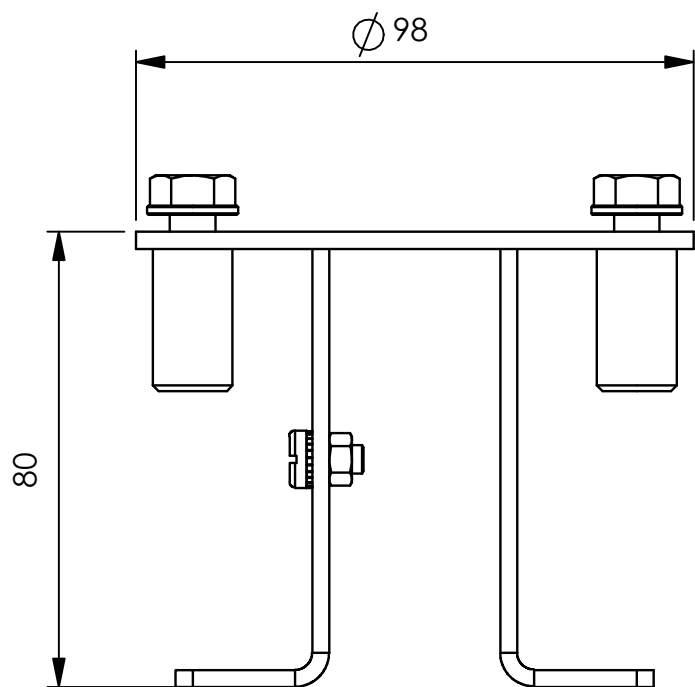
- 1.1 в соответствии с настоящими положениями продавец гарантирует, что продукт GRE, соответствующий настоящей гарантии ("продукт"), находится в идеальном состоянии на момент поставки.
- 1.2 гарантийный срок на изделие составляет один (1) год с момента его поставки покупателю.
- 1.3 в случае возникновения какого-либо дефекта в изделии, о котором покупатель уведомляет продавца в течение гарантийного срока, продавец обязан отремонтировать или заменить изделие за свой счет и там, где он сочтет это целесообразным, если это не является невозможным или необоснованным.
- 1.4 если ремонт или замена изделия невозможны, покупатель может потребовать пропорционального снижения цены или, если дефект достаточно значителен, расторжения договора купли-продажи.
- 1.5 замененные или отремонтированные детали по настоящей гарантии не продлевают гарантийный срок оригинального изделия, но имеют отдельную гарантию.
- 1.6 для того, чтобы данная гарантия вступила в силу, покупатель должен предоставить подтверждение даты покупки и поставки товара.
- 1.7 если по истечении шести месяцев с момента поставки товара покупателю он уведомляет о наличии дефекта в товаре, покупатель обязан предоставить доказательства происхождения и наличия предполагаемого дефекта.
- 1.8 настоящий Гарантийный сертификат выдается без ущерба для прав потребителей, соответствующих национальным нормативным актам.

### 2 ИНДИВИДУАЛЬНЫЕ УСЛОВИЯ

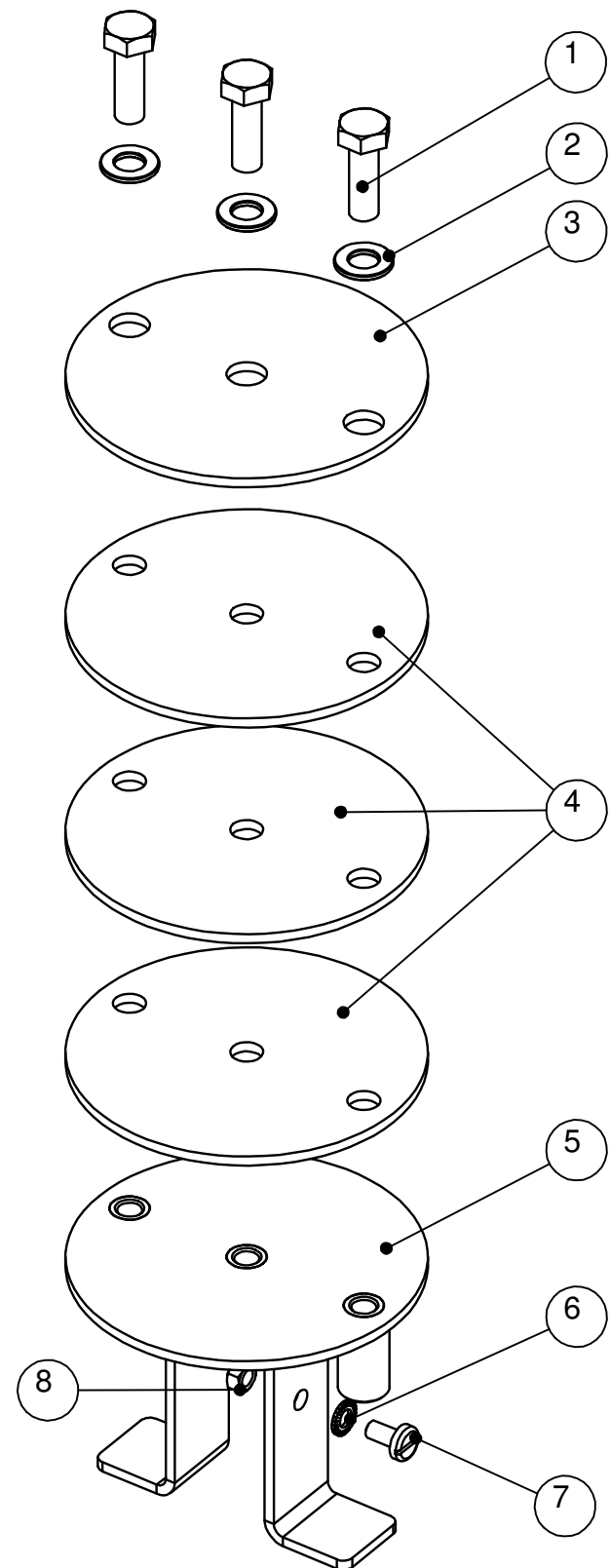
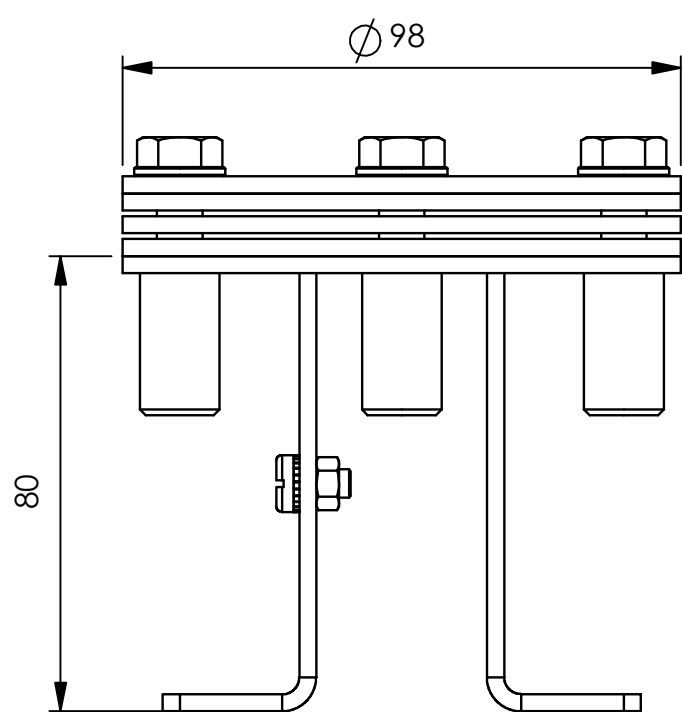
- 2.1 настоящая гарантия распространяется на продукты, указанные в настоящем руководстве.
- 2.2 настоящий Гарантийный сертификат будет применяться только в странах Европейского Союза.
- 2.3 Для того чтобы данная гарантия была эффективной, покупатель должен строго следовать инструкциям производителя, содержащимся в документации, прилагаемой к продукту, в тех случаях, когда она применима в соответствии с ассортиментом и моделью продукта.
- 2.4 если для замены, технического обслуживания или очистки определенных частей или компонентов изделия указан определенный график времени, гарантия будет действительна только в том случае, если этот график был соблюден.

### 3 ОГРАНИЧЕНИЯ

- 3.1 настоящая гарантия распространяется только на продажи, осуществляемые потребителям, понимая под "потребителем" лицо, приобретающее товар в целях, не связанных с его профессиональной деятельностью.
- 3.2 нормальный износ, возникающий в результате использования изделия, не гарантируется. В отношении расходных или расходуемых частей, компонентов и / или материалов, таких как батареи, электрические лампочки и т.д. условия, содержащиеся в документации, прилагаемой к продукту, будут применяться.
- 3.3 гарантия не распространяется на те случаи, когда изделие; (I) было обработано неправильно; (II) было отремонтировано, обслужено или обработано неавторизованными лицами или (III) было отремонтировано или обслужено без использования оригинальных деталей.
- В тех случаях, когда дефект изделия является результатом неправильной установки или запуска, настоящая гарантия применяется только в том случае, если указанная установка или запуск включены в договор купли-продажи изделия и были проведены продавцом или под его ответственность.



ПОЗ	КОЛ-ВО	ОПИСАНИЕ
1	2	ВИНТ М8 X 20 DIN 933 А4
2	2	ШАЙБА Ø8 DIN-125 А4
3	1	КОРПУС АНКЕРА
4	1	ШАЙБА Ø5 DIN 6798
5	1	ВИНТ М5x12 DIN 85
6	1	ГАЙКА DIN-934 М5 А4



ПОЗ	КОЛ-ВО	ОПИСАНИЕ
1	3	БОЛТ М8 X 25 DIN 933 А4
2	3	ШАЙБА Ø8 DIN 125 А4
3	1	ФЛАНЕЦ
4	3	УПЛОТНЕНИЕ
5	1	КОРПУС АНКЕРА
6	1	ШАЙБА Ø5 DIN 6798
7	1	ВИНТ М5x12 DIN 85
8	1	ГАЙКА М5 DIN 934 А4

73318E210-01

Сделано в Испании  
NIF ES A 08246274

МЫ ОСТАВЛЯЕМ ЗА СОБОЙ ПРАВО ИЗМЕНЯТЬ ВСЕ ИЛИ ЧАСТЬ ХАРАКТЕРИСТИК СТАТЕЙ ИЛИ СОДЕРЖАНИЯ НАСТОЯЩЕГО ДОКУМЕНТА БЕЗ ПРЕДВАРИТЕЛЬНОГО УВЕДОМЛЕНИЯ