

САМОВСАСЫВАЮЩИЙ НАСОС ДЛЯ ПЛАВАТЕЛЬНЫХ БАССЕЙНОВ ИНСТРУКЦИЯ ПО ЭКСПЛУАТАЦИИ И УСТАНОВКЕ (ПАСПОРТ)






РУКОВОДСТВО ПО УСТАНОВКЕ И ТЕХНИЧЕСКОМУ ОБСЛУЖИВАНИЮ

**ASTRAL
POOL**

ВНИМАНИЕ: Данное руководство содержит важную информацию относительно мер безопасности, которые должны соблюдаться при выполнении установки и при эксплуатации этого оборудования. Следовательно, специалист, выполняющий установку оборудования и пользователь должны внимательно прочесть данное руководство перед началом установки и эксплуатации оборудования.

1. ОБЩИЕ ИНСТРУКЦИИ ПО ТЕХНИКЕ БЕЗОПАСНОСТИ

Символы    указывают на возможность возникновения опасных ситуаций в случае несоблюдения представленных ниже правил техники безопасности.



ОПАСНОСТЬ. Опасность поражения электрическим током. Невыполнение этой инструкции может привести к поражению электрическим током.



ОПАСНОСТЬ. Невыполнение этой инструкции может привести к созданию опасности для персонала или имущества.



ВНИМАНИЕ. Невыполнение этой инструкции может привести к повреждению насоса или блока.

2. ОБЩИЕ ПРАВИЛА ТЕХНИКИ БЕЗОПАСНОСТИ

ОБЩАЯ ИНФОРМАЦИЯ



- Описанное в данном руководстве оборудование разработано специально для выполнения предварительной фильтрации и циркуляции воды в плавательных бассейнах.
- Это оборудование предназначено для работы с чистой водой, температура которой не превышает 35 °С.



- Установка оборудования должна выполняться точно в соответствии с приведенными в руководстве инструкциями по установке.
- Для того чтобы избежать несчастных случаев, нужно строго соблюдать все правила техники безопасности.
- Для внесения любых изменений в конструкцию насоса должно быть получено разрешение производителя. Использование фирменных, утвержденных производителем запасных частей и принадлежностей обеспечивает безопасную работу оборудования. Производитель насоса не несет ответственности за повреждение оборудования, являющееся следствием применения не утвержденных им запасных частей и принадлежностей.



- Во время работы электрические детали насоса находятся под напряжением. Обслуживание насоса или подсоединенного к нему оборудования может выполняться только после отключения их от электросети и установки блокировки на пусковые устройства.
- Пользователь должен следить за тем, чтобы сборка и обслуживание оборудования выполнялись высококвалифицированным, утвержденным персоналом, который перед выполнением этих работ внимательно прочел инструкции по установке и техническому обслуживанию данного оборудования.
- Безопасная работа машины может быть обеспечена только в том случае, если все работы, связанные с ее установкой и техническим обслуживанием, были выполнены в точном соответствии с инструкциями.
- Предельные значения, указанные в таблице технических характеристик, ни в коем случае не должны превышаться.
- В случае неудовлетворительной работы оборудования или выхода его из строя следует обратиться за помощью в ближайшее представительство производителя оборудования или в сервисный центр.

МОНТАЖ И МЕРЫ ПРЕДОСТОРОЖНОСТИ ПРИ ВЫПОЛНЕНИИ УСТАНОВКИ И СБОРКИ НАСОСА



- При подключении электрических кабелей к электродвигателю насоса не повредите детали, находящиеся в контактной коробке. Проверьте, что внутри нее не осталось обрезков провода, и что правильно подключен контакт заземления. Подключите электродвигатель, как показано на электрической схеме, закрепленной на машине.
- Проверьте, что соединения электрического кабеля в контактной коробке выполнены правильно, и что провода надежно зажаты на контактах.
- Утечка на землю электрооборудования насоса не должна превышать 30 мА.
- Проверьте, что уплотнение контактной коробки двигателя выполнено правильно, и в нее не может просочиться вода. Проверьте также герметичность кабельного ввода в соединительную коробку.



- Нужно позаботиться о том, чтобы ни при каких условиях вода не могла попасть внутрь электродвигателя и на детали, находящиеся под напряжением.
- Если предполагается использовать насос для других целей, то может потребоваться его адаптация и выполнение дополнительных технических требований.

МЕРЫ ПРЕДОСТОРОЖНОСТИ ПРИ ЗАПУСКЕ МАШИНЫ



Перед запуском машины проверьте регулировку защитных устройств электродвигателя, а также проверьте, что установлены все ограждения, предотвращающие контакты с механическими и электрическими частями оборудования.

ПРИМЕЧАНИЕ: При работе насоса не рекомендуется пользоваться бассейном. Запрещается пользоваться насосом, когда в воде находятся люди.

МЕРЫ ПРЕДОСТОРОЖНОСТИ ПРИ ВЫПОЛНЕНИИ СБОРКИ И ТЕХНИЧЕСКОГО ОБСЛУЖИВАНИЯ



- При выполнении сборки и установки насосов следует руководствоваться национальными правилами и нормами относительно установки электрооборудования.



- Нужно позаботиться о том, чтобы ни при каких условиях вода не могла попасть внутрь электродвигатель и на детали, находящиеся под напряжением.

- Во время работы машины (до полной ее остановки) должен быть исключен любой контакт (даже случайный) с движущимися частями машины.



- Перед выполнением обслуживания электрических и механических частей проверьте, что машина отключена от электросети, и что пусковые устройства заблокированы.

- Перед началом любых работ, связанных с обслуживанием машины, рекомендуется выполнить следующее:

1. Отсоедините машину от электросети.
2. Заблокируйте пусковые механизмы.
3. Проверьте, что в электрических цепях нет напряжения, включая дополнительные устройства и вспомогательное оборудование.
4. Дождитесь полной остановки насоса.

Перечисленные выше меры безопасности носят рекомендательный характер и не являются обязательными, так как могут существовать особые правила техники безопасности.



- Периодические проверяйте, что:
 - Механические части надежно закреплены, и крепежные болты машины находятся в хорошем состоянии.
 - Подводящие провода правильно подсоединены и надежно закреплены, контакты и изоляция находятся в нормальном состоянии.
 - Температура насоса и электродвигателя в пределах нормы. В

случае отклонения от нормы немедленно остановите машину и приступите к ее ремонту.

- Вибрация машины в пределах нормы. При наличии сильной вибрации немедленно остановите машину и приступите к ее ремонту.

Из-за большого разнообразия возможных проблем, которые могут возникнуть, представленные в данном руководстве инструкции по установке, эксплуатации и обслуживанию данного оборудования не охватывают все возможные ситуации, которые могут возникнуть при установке, эксплуатации и обслуживании насоса. Если вам понадобятся дополнительные инструкции, или если у вас возникнут какие-либо проблемы, свяжитесь с дистрибьютором оборудования или с его производителем.

3. УСТАНОВКА И СБОРКА

ОБЩАЯ ИНФОРМАЦИЯ



- Установка и сборка этих насосов может выполняться только в плавательных бассейнах или в баках, отвечающих требованиям, изложенным в документе HD 384.7.702. Если у вас возникнут какие-либо сомнения по этому вопросу, проконсультируйтесь со специалистом.



- Насосы поставляются с фильтром предварительной очистки, в который устанавливается корзина. Этот фильтр предназначен для сбора крупных частиц грязи для того, чтобы они не повредили внутренние детали насоса. При использовании данного фильтра предварительной очистки насос должен устанавливаться в горизонтальном положении.
- Все насосы поставляются с ножками, в которых имеются отверстия для крепления насоса к полу с помощью анкерных болтов (рис. 1).

ТРУБОПРОВОДЫ



- Подсоединение трубопроводов к насосу должно быть выполнено с помощью соединительных муфт, которые поставляются вместе с насосом. Для подсоединения трубопроводов к всасывающему и нагнетательному патрубкам насоса используются резьбовые соединители с уплотнительными прокладками, которые предотвращают образование водяных течей (рис. 2).
- Труба напорной линии устанавливается строго перпендикулярно и должна быть точно отцентрована с нагнетательным патрубком насоса для того, чтобы предотвратить внешние механические воздействия на насос и на трубу. При использовании другой конструкции соединения может произойти повреждение насоса или

трубопровода, не говоря уже о том, что такое соединение является более сложным (рис. 2).

- Труба всасывающей линии подсоединяется с небольшим наклоном (2 %) к насосу. Это предотвращает образование сифона (рис. 2).
- В качестве меры предосторожности рекомендуется заливать фильтр предварительной очистки насоса водой до тех пор, пока вода не зальет всасывающую трубу. (Рис. 3).

ВЫБОР МЕСТА ДЛЯ УСТАНОВКИ НАСОСА



- Несмотря на то, что данные насосы являются самовсасывающими, для обеспечения оптимальной работы насоса желательно установить его ниже уровня воды в бассейне или в баке.
- Если требуется установить насос выше уровня воды, его высота над уровнем воды не должна превышать 2 м (см. рис. 4). Всасывающий трубопровод должен быть как можно более коротким, так как при использовании длинного всасывающего трубопровода будет увеличиваться время всасывания, и будут увеличиваться потери.



- Необходимо позаботиться о предотвращении возможных затоплений насоса водой и о хорошей вентиляции насоса.

ЭЛЕКТРИЧЕСКИЙ БЛОК



- Электрический блок должен быть снабжен несколькими защитными размыкателями, зазор между размыкающими контактами должен быть не меньше 3 мм.
- Подключение к электросети должно выполняться только с помощью жесткого кабеля. Если используется гибкий кабель, то он должен иметь контакты для подсоединения к контактам электродвигателя насоса.
- В насосах с однофазным электродвигателем имеется устройство тепловой защиты. В этом случае достаточно установить выключатель, как показано на схеме "Подключение к сети".
- В насосах с трехфазным электродвигателем требуется использовать устройство терромагнитной защиты.
- Для защиты от утечек на землю необходимо использовать дифференциальный прерыватель, размыкающий цепь, когда разность втекающего и вытекающего тока равняется 0,003 А (показан на схемах).
- Трехфазные электродвигатели должны быть защищены от перегрузки с помощью автоматического выключателя.
- Параметры регулировки термореле для однофазных электродвигателей носят иллюстративный характер, так как электродвигатель поставляется с установленным на нем устройством защиты.

ТАБЛИЦА РЕГУЛИРОВКИ ПАРАМЕТРОВ ТЕПЛОВОЙ ЗАЩИТЫ

№	Код насоса	л.с.	кВт	В	Ток срабатывания реле (А)
1	38769	0,5	0,45	230	3
2	38770	0,5	0,45	230/400	2,1/1,2
3	38771	0,75	0,61	230	4
4	38772	0,75	0,6	230/400	2,5/1,4
5	38773	1	0,78	230	4,9
6	38774	1	0,76	230/400	3,1/1,8
7	38775	1,5	1,12	230	6,5
8	38776	1,5	1,1	230/400	4,5/2,6
9	38777	2	1,5	230	8,5
10	38778	2	1,46	230/400	5,5/3,2
11	38780	3	2,2	230/400	7,8/4,5

- Для подключения насосов с однофазным электродвигателем 230 В используйте кабель типа H07 RN-F5, 1,5 мм.
- Для соединений переменного тока используйте кабель типа H07 RN-F3, 1,5 мм.
- Перед подключением электродвигателя проверьте, что установлен плавкий предохранитель нужного типа.
- Для насосов с трехфазным электродвигателем отрегулируйте параметры тепловой защиты в соответствии с таблицей регулировки тепловой защиты. При подключении треугольником (сеть 3 x 230 В) установите тепловую защиту на максимальное указанное значение. При подключении звездой (сеть 3 x 400 В) установите тепловую защиту на минимальное указанное значение.
- Для разных напряжений в диапазоне от 230 В до 400 В для низких напряжений выполняйте подключение треугольником, а для высоких напряжений выполняйте подключение звездой (см. схему звезда-треугольник).
- При выполнении установки оборудования проверьте правильность прокладки и подключения провода заземления.
- Очень важно, чтобы оборудование и его электрические соединения находились в хорошем состоянии. Производитель оборудования не несет ответственности за неисправности, возникшие в результате невыполнения этого требования. И это также приводит к прекращению действия гарантии.
- Электродвигатели должны отвечать требованиям правил электромагнитной совместимости и должны соответствовать классу защиты IP-55.
- Могут существовать специальные правила установки электрооборудования.
- Подключение кабеля электропитания должно выполняться высококвалифицированным, утвержденным персоналом (подключение звездой).

- Неправильное подключение кабеля электропитания может привести к смерти.

4. ИНСТРУКЦИИ ОТНОСИТЕЛЬНО ЗАПУСКА НАСОСА

ПОДГОТОВКА К ЗАПУСКУ



- Перед запуском насоса выполните следующие операции:
 1. Снимите крышку фильтра предварительной очистки, предварительно отвернув крепежную гайку (см. рис. 5).
 2. Залейте в насос воду через фильтр предварительной очистки. Заливайте воду до тех пор, пока она не заполнит всасывающий трубопровод.
 3. Если во время выполнения этой операции была снята корзина фильтра, не забудьте установить ее на место в фильтр предварительной очистки для того, чтобы крупные частицы грязи не попали внутрь насоса и не забили его.
 4. Проверьте, что напряжение и нагрузочная способность электросети соответствуют напряжению и мощности, которые указаны в паспортной табличке насоса.

- Установите крышку фильтра предварительной очистки на место и закрепите ее с помощью гайки. Не забудьте установить на корпус фильтра предварительной очистки уплотнительную прокладку (рис. 5).



- Ни при каких обстоятельствах нельзя включать насос, предварительно не залив в него воду через фильтр предварительной очистки. Это может привести к повреждению механических уплотнений и образования в них течей.
- В насосах с трехфазным электродвигателем проверьте, что вал электродвигателя вращается в нужном направлении. Это можно выполнить с помощью проверки направления вращения вентилятора, расположенного в задней части электродвигателя, крыльчатка которого видна в смотровом окне в крышке вентилятора. (Рис. 6).
- Проверьте, что вал насоса вращается свободно.

ЗАПУСК НАСОСА



- Откройте все клапана и подключите электродвигатель к электросети.
- Подождите, пока не произойдет автоматическое заполнение водой трубопроводов.

5. ТЕХНИЧЕСКОЕ ОБСЛУЖИВАНИЕ



- Регулярно очищайте корзину фильтра предварительной очистки для того, чтобы предотвратить большой перепад давлений на фильтре предварительной очистки. Чтобы не сломать корзину, не стучите по ней во время очистки.



- Если насос остановился, проверьте, что ток, потребляемый электродвигателем, не превышает значение, указанное в паспортной табличке на насосе или в спецификациях производителя.
- Если ток, потребляемый электродвигателем, превышает предельное значение, проконсультируйтесь с производителем.
- Если не предполагается использовать насос в течение продолжительного времени, слейте из него воду. Это особенно важно в странах с холодным климатом, где имеется опасность замерзания воды.
- Для слива воды из насоса выверните из него сливную пробку (10).
- При каждом открывании фильтра очистите от грязи опорную поверхность уплотнительной прокладки и само соединение для того, чтобы обеспечить герметичное закрывание крышки. (Рис. 5).

6. РАЗБОРКА



- Электродвигатель можно снять с корпуса насоса, не отсоединяя при этом от насоса всасывающий и нагнетательный трубопроводы.
- Для отсоединения электродвигателя (M1) от насоса нужно вывернуть болты, с помощью которых соединяются эти два узла (25).

ВОЗМОЖНЫЕ ПРИЧИНЫ НЕИСПРАВНОСТЕЙ И СПОСОБЫ ИХ УСТРАНЕНИЯ

ПРОБЛЕМЫ	ПРИЧИНЫ	РЕШЕНИЯ
Не выполняется заливка насоса	<i>Натекание воздуха во всасывающем трубопроводе</i>	Проверьте прокладки на фитингах и соединителях всасывающего трубопровода.
	<i>Плохое уплотнение крышки фильтра</i>	Очистите крышку фильтра предварительной очистки и проверьте состояние прокладки.
	<i>Неправильное направление вращения электродвигателя (III)</i>	Поменяйте местами две фазы линии питания

Низкая производительность насоса	<i>Фильтр предварительной очистки забит грязью</i>	Очистите фильтр предварительной очистки
	<i>Наличие воздуха во всасывающем трубопроводе</i>	Проверьте прокладки на фитингах и соединителях всасывающего трубопровода.
	<i>Неправильное направление вращения электродвигателя (III)</i>	Поменяйте местами две фазы линии питания
	<i>Потери во всасывающей линии</i>	Устраните причины больших потерь во всасывающей линии
	<i>Неправильное значение питающего напряжения</i>	Проверьте, что напряжение питающей сети соответствует указанному в паспортной табличке на электродвигателе
Электродвигатель останавливается	<i>Высокая температура в контактной коробке вследствие загорания в ней электрической дуги</i>	Проверьте затяжку прижимных контактов в контактной коробке электродвигателя
	<i>Срабатывает тепловая защита</i>	Правильно выполните подключения проводов в контактной коробке электродвигателя
	<i>Неплотные соединения в контактной коробке электродвигателя</i>	Подтяните прижимные контакты в контактной коробке электродвигателя
Увеличьте сечение проводов, подсоединяемых к контактам в контактной коробке электродвигателя		

7. СПЕЦИФИКАЦИИ НАСОСА ASTRAL VICTORIA PLUS

7.1. ОПИСАНИЕ ИЗДЕЛИЯ И ЕГО ПРИНАДЛЕЖНОСТЕЙ

Корпус насоса изготовлен из современных термопластов. Данные насосы являются насосами самовсасывающего типа, они имеют мощность от 0,5 л.с. до 3 л.с. и выпускаются как с однофазными, так и с трехфазными электродвигателями.

Все металлические детали насоса, которые вступают в контакт с водой, изготовлены из нержавеющей стали AISI 316. В корпусе насоса имеется фильтр предварительной очистки, предотвращающий попадание внутрь насоса посторонних предметов, которые могут повредить внутренние детали насоса.

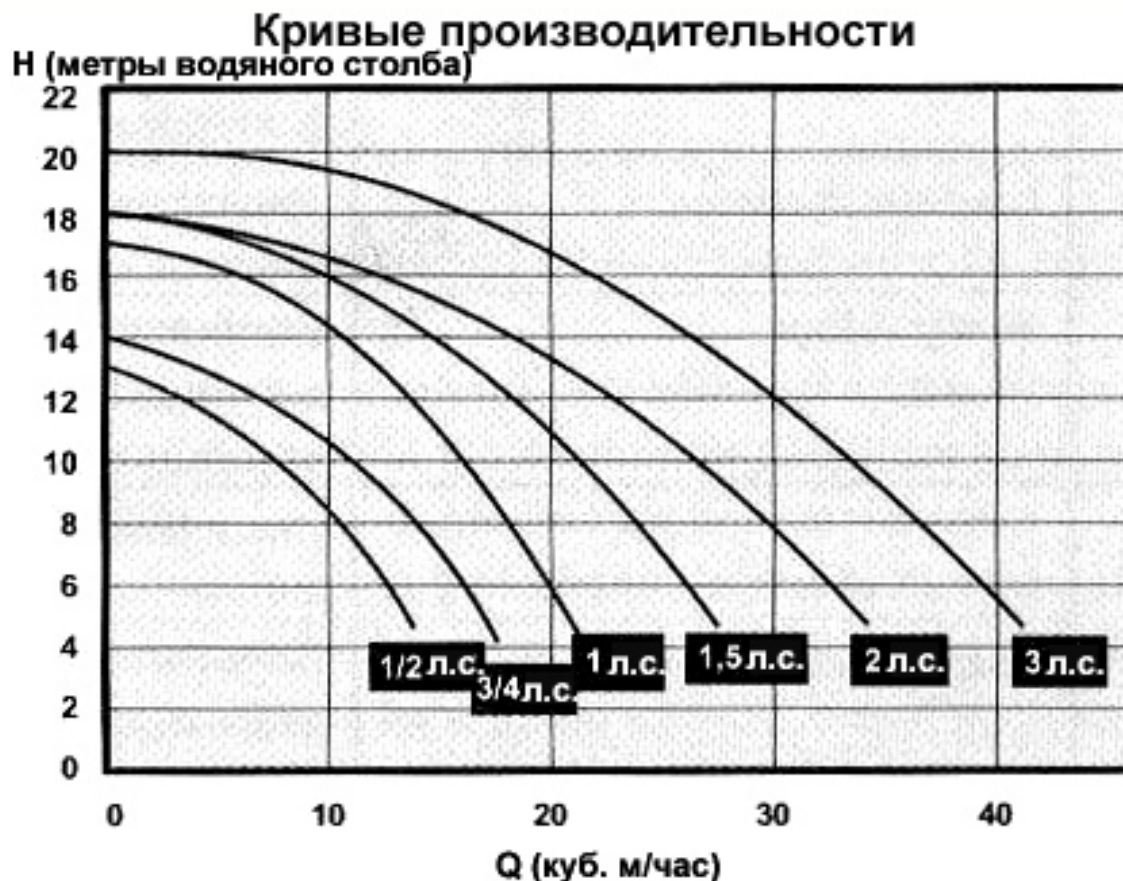
Электродвигатели имеют класс защиты IP-55, могут выдерживать атмосферные воздействия и воздействие высокой влажности. Электродвигатели насосов снабжены тепловой защитой (WKS), которая предотвращает их повреждение вследствие перегрузки по току.

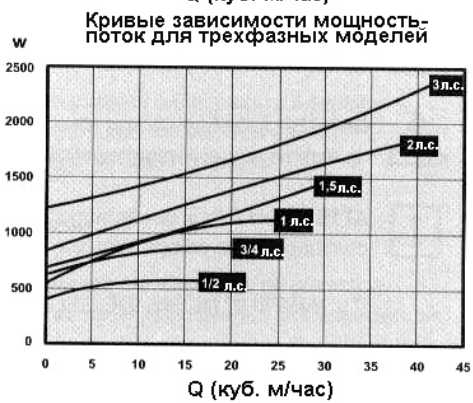
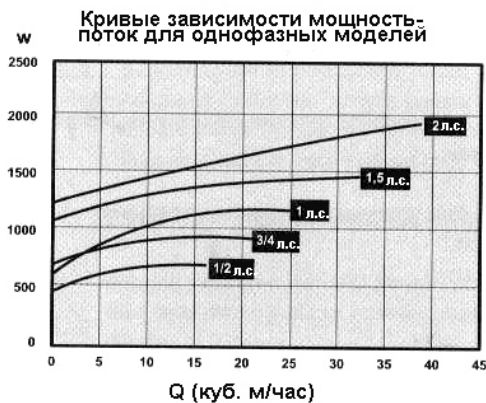
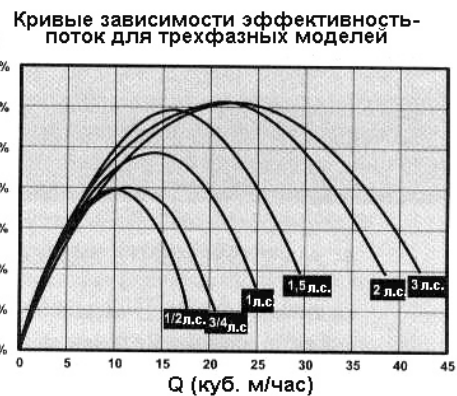
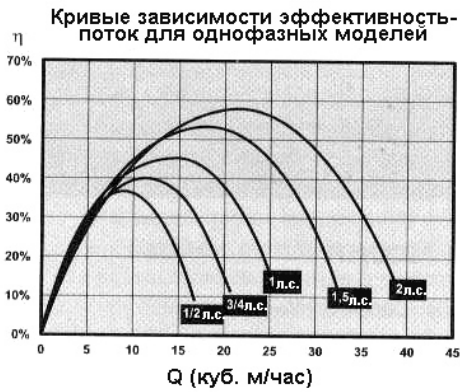
7.2. КОМПЛЕКТ ПОСТАВКИ

- Самовсасывающий насос для циркуляции воды в частных плавательных бассейнах
- Фильтр предварительной очистки, расположенный внутри корпуса насоса.
- Корзина фильтра предварительной очистки
- Ключ для открывания/закрывания крышки фильтра предварительной очистки
- Соединители и шланги для всасывающей и напорной линии
- Гарантия
- Руководство по установке и техническому обслуживанию

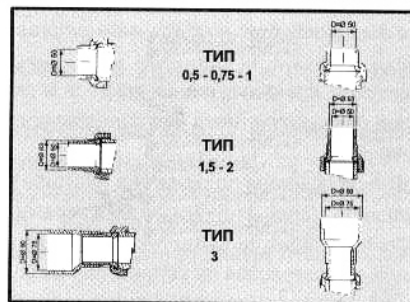
Функциональные характеристики насоса и электродвигателя представлены в виде кривых (см. ниже).

ХАРАКТЕРИСТИЧЕСКИЕ КРИВЫЕ





Всасывающий патрубок Нагнетательный патрубок

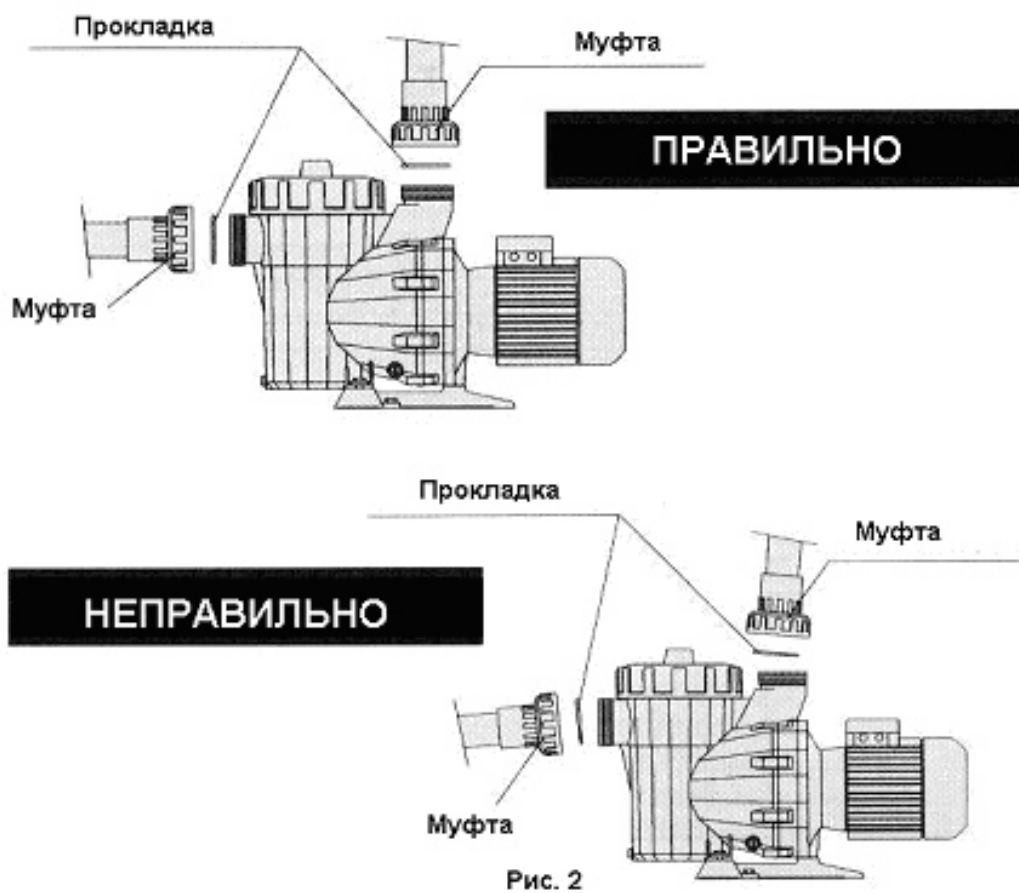
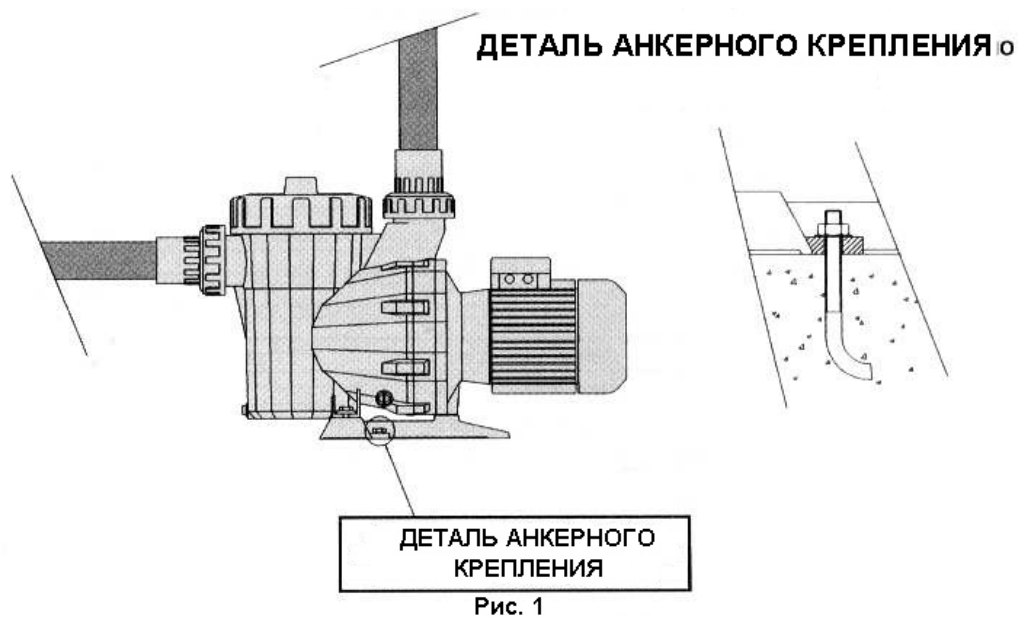


8. СЕРТИФИКАЦИЯ

Изделия серии Astral Sprint изготовлены в соответствии с требованиями стандартов качества и надежности, что подтверждено сертификатами, выданными сертификационной службой TÜV PRODUCT SERVICE согласно действующим правилам и нормам, в том числе и органами сертификации РОС ТЕСТа, согласно сертификата соответствия № 0000000 00.

EN-60335-2-41: 1996

Испытания насосов серии Astral Sprint выполнялись в соответствии с правилами и нормами: ISO-2458



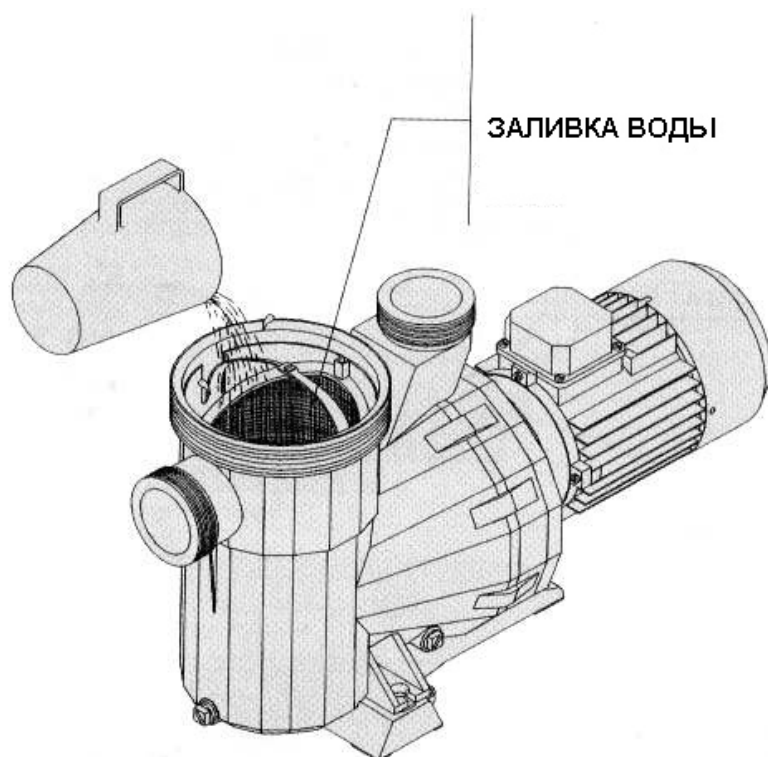


Рис. 3

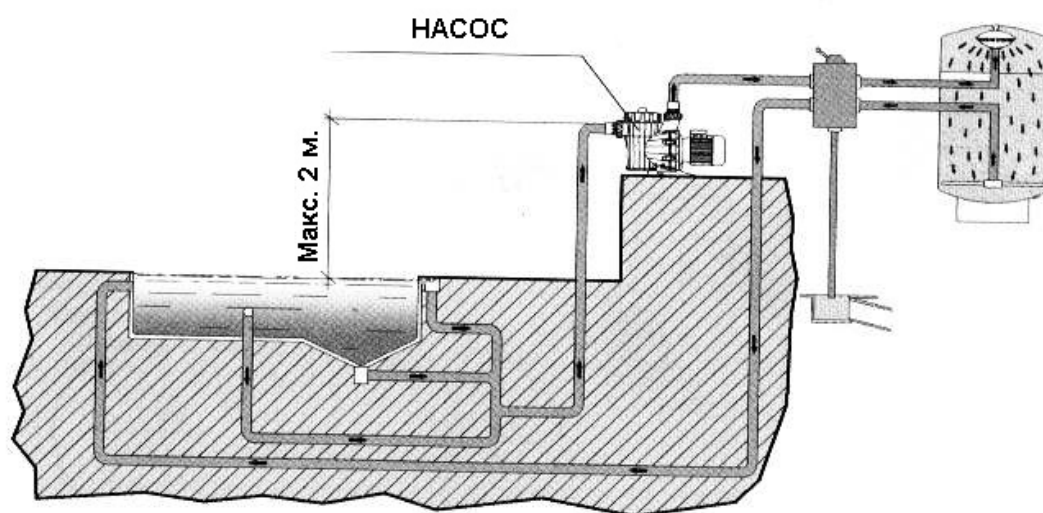
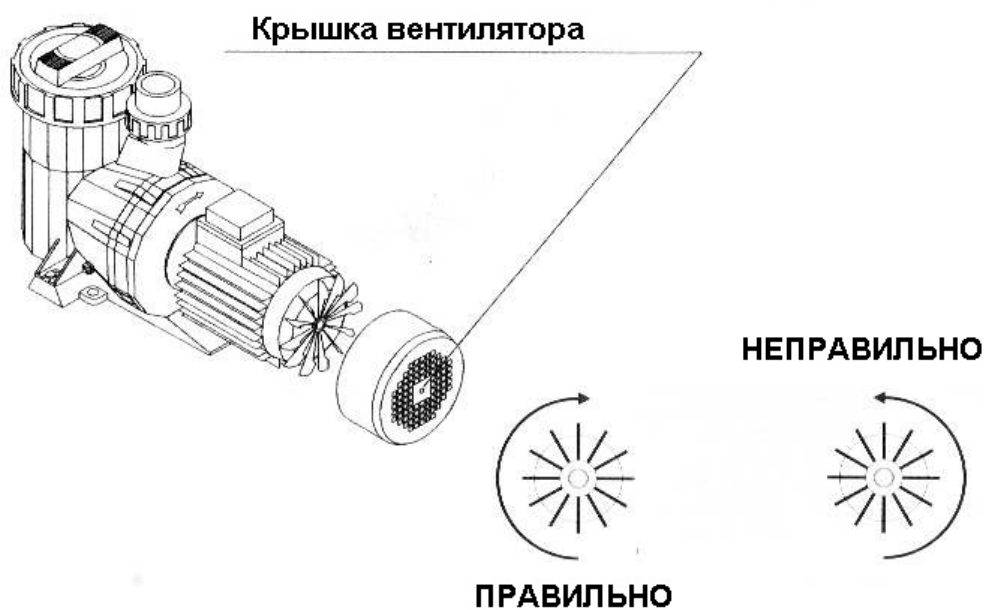
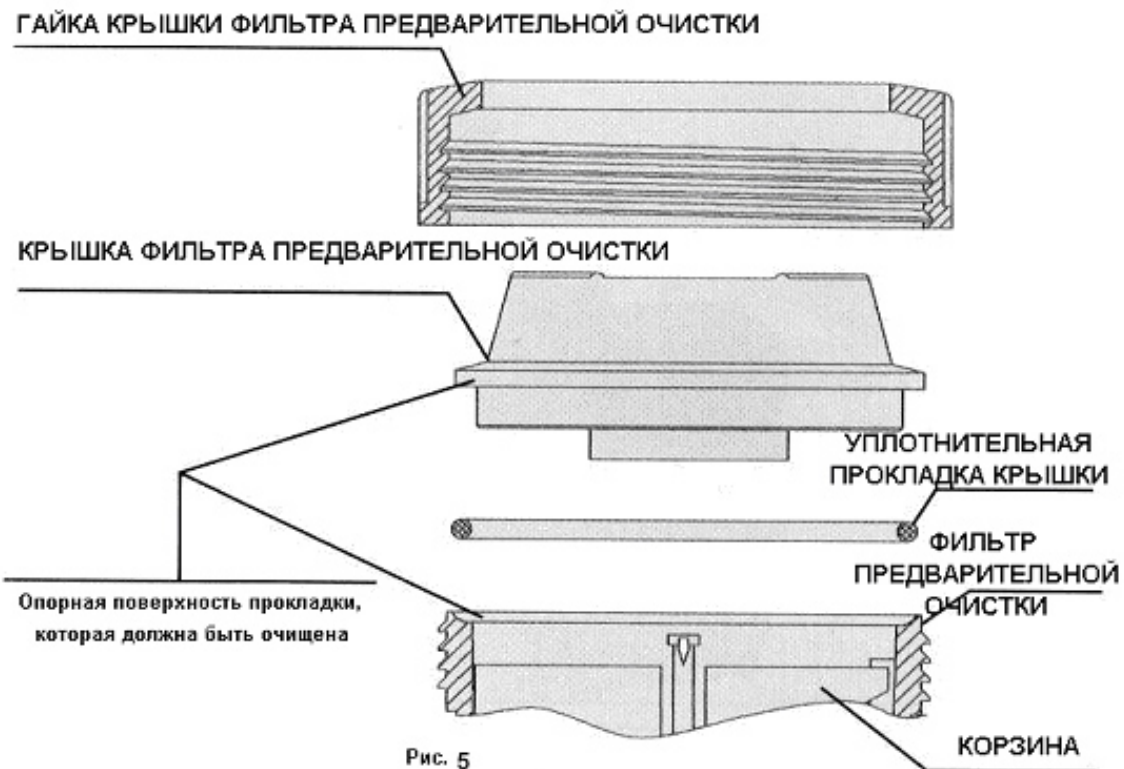


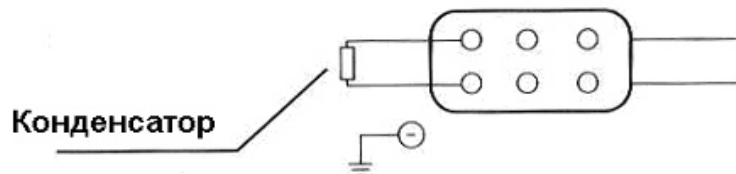
Рис. 4



ЭЛЕКТРИЧЕСКИЕ СОЕДИНЕНИЯ

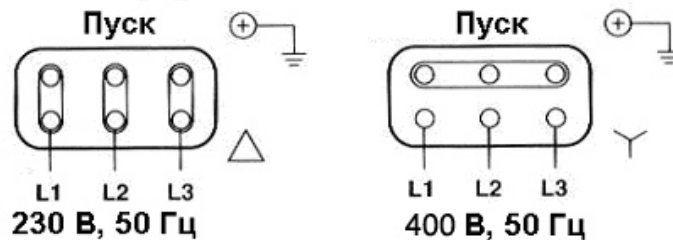
ОДНОФАЗНЫЕ ДВИГАТЕЛИ

(230 В, 50 Гц)

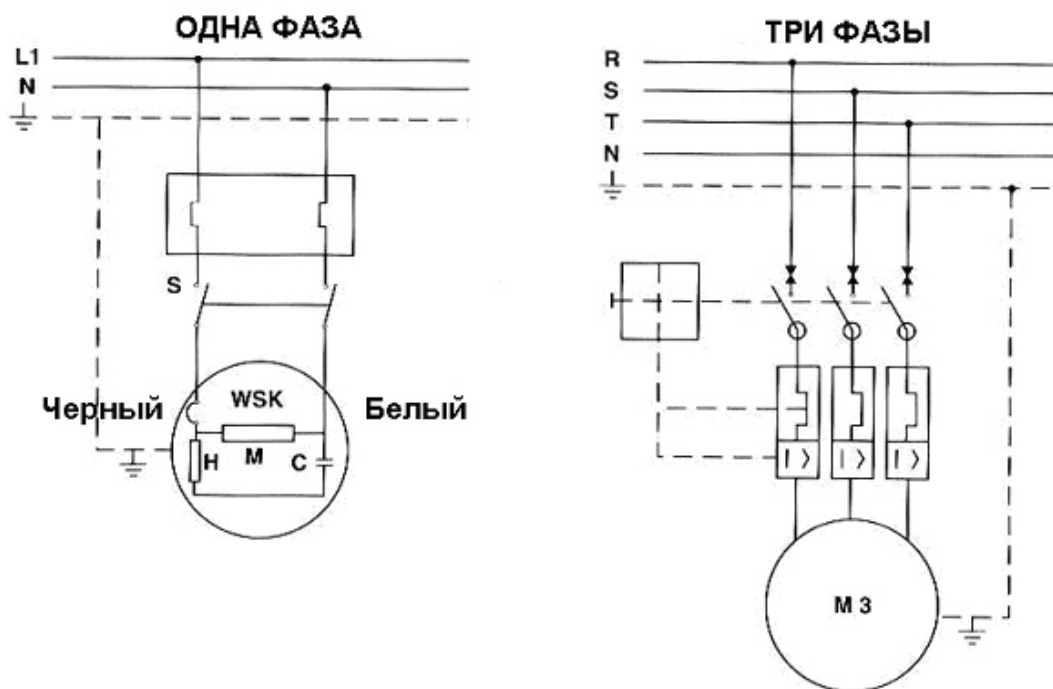


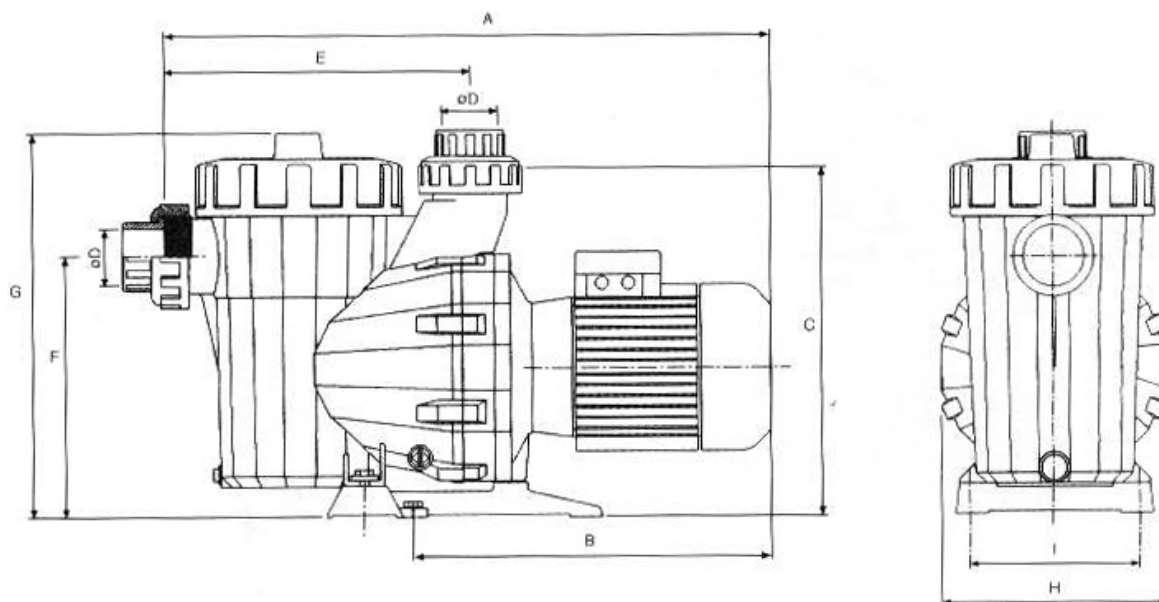
ТРЕХФАЗНЫЕ ДВИГАТЕЛИ

(230/400 В, 50 Гц)



ЭЛЕКТРИЧЕСКИЕ СОЕДИНЕНИЯ



ТЕХНИЧЕСКИЕ ХАРАКТЕРИСТИКИ


КОД	A	B	C	E	F	G	H	I	Ø
38769	562	335	323	290	243	365	210	144,5	50
38770	562	335	323	290	243	365	210	144,5	50
38771	562	335	323	290	243	365	210	144,5	50
38772	562	335	323	290	243	365	210	144,5	50
38773	562	335	323	290	243	365	210	144,5	50
38774	562	335	323	290	243	365	210	144,5	50
38775	592	366	323	290	243	365	210	144,5	63
38776	592	366	323	290	243	365	210	144,5	63
38777	592	366	323	290	243	365	210	144,5	63
38778	592	366	323	290	243	365	210	144,5	63
38780	592	366	323	290	243	365	210	144,5	75

№ 514

Код 05085-0009, ред. 1

- МЫ ОСТАВЛЯЕМ ЗА СОБОЙ ПРАВО ВНОСИТЬ В ЭТОТ ДОКУМЕНТ ЛЮБЫЕ ИЗМЕНЕНИЯ БЕЗ ПРЕДВАРИТЕЛЬНОГО УВЕДОМЛЕНИЯ
- СЕРИЙНЫЙ НОМЕР СМОТРИ ГАРАНТИЙНЫЙ ТАЛОН