

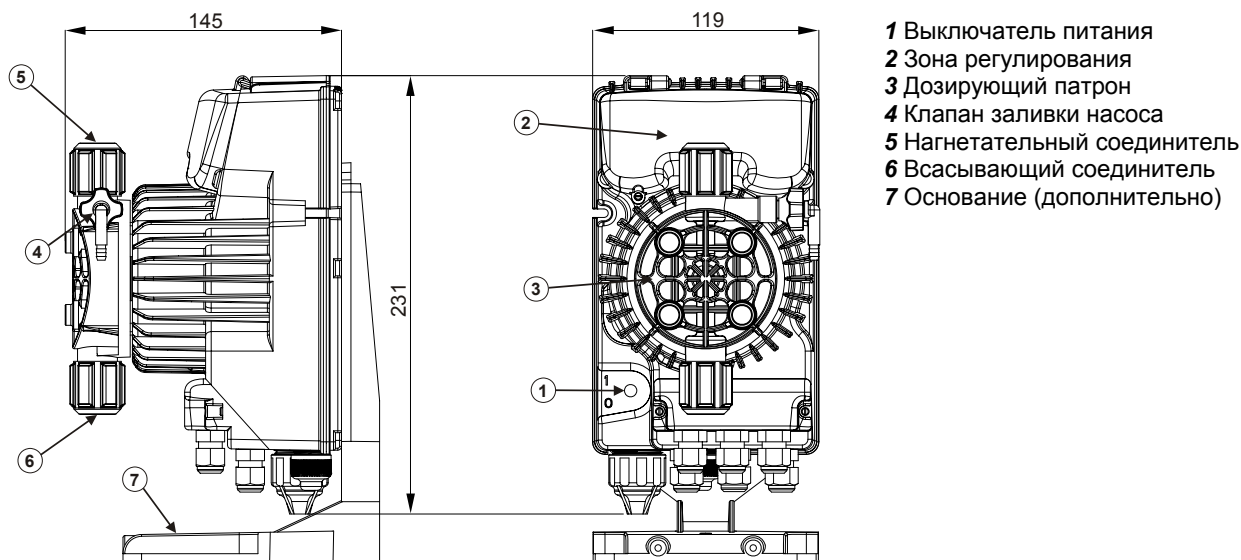
РУКОВОДСТВО ПО УСТАНОВКЕ И ВВЕДЕНИЮ В ДЕЙСТВИЕ ДОЗИРОВОЧНОГО НАСОСА СЕРИИ ТЕКНА

Данный насос является частью семейства насосов, приведенных в следующей таблице:

Модель	ПВДФ			Соединения (мм) Внут / Внеш	Кол-во ходов поршня за 1 мин
	Давление	Производительность	см ³ на 1 ход поршня		
	бар	л/час			
600	20	2,5	0,35	4 / 6 – 4 / 7	120
	18	3,0	0,41		
603	12	4	0,42	4/6	160
	10	5	0,52		
	8	6	0,63		
	2	8	0,83		
800	12	7	0,36	4/6	320
	10	10	0,52		
	5	15	0,78		
	1	18	0,94		
803	5	20	1,11	8/12	300
	4	25	1,39		
	2	40	2,22		
	1	54	3		

ВВЕДЕНИЕ

Дозировочный насос состоит из блока управления, оснащенного электроникой и магнитом, и гидравлической части, контактирующей с дозируемой жидкостью.



Части, соприкасающейся с жидкостью, были подобраны таким образом, чтобы гарантировать абсолютную совместимость с большинством обычно применяемых химических продуктов. Принимая во внимание химическую продукцию, имеющуюся на рынке, мы рекомендуем проверять химическую совместимость дозируемой продукции и контактных материалов.

МАТЕРИАЛЫ, ПРИМЕНЯЕМЫЕ В КРЫШКЕ НАСОСА (СТАНДАРТ)

КОРПУС: ПВДФ (поливинилиденфторид)
 СОЕДИНЕНИЯ: ПВДФ
 ДИАФРАГМА: ПТФЭ (политетрафторэтилен)
 ШАРОВЫЕ КЛАПАНЫ: КЕРАМИКА

Насосы поставляются в комплекте со вспомогательным оборудованием, необходимым для их правильного монтажа. В упаковке находится следующее оборудование:

Нижний фильтр, инжекционный клапан, прозрачная всасывающая трубка, прозрачная трубка для выпускного клапана, прозрачная нагнетающая трубка, закладная деталь для фиксации насоса, кронштейн для настенного монтажа, соединитель датчика уровня и руководство по эксплуатации.

МЕРЫ БЕЗОПАСНОСТИ

ВНИМАТЕЛЬНО ПРОЧТИТЕ СЛЕДУЮЩИЕ МЕРЫ БЕЗОПАСНОСТИ ПЕРЕД ВЫПОЛНЕНИЕМ МОНТАЖА ИЛИ ТЕХНИЧЕСКОГО ОБСЛУЖИВАНИЯ

ВНИМАНИЕ! Всегда отсоединяйте сетевое питание перед монтажом и техническим обслуживанием продукта.

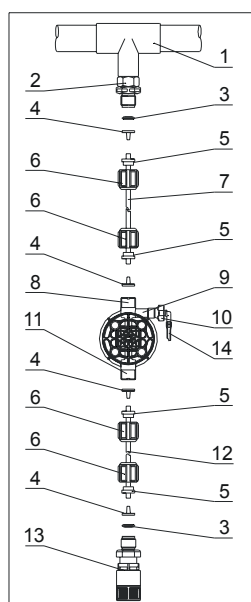
ВНИМАНИЕ! Следуйте правилам техники безопасности, относящимся к продуктам дозирования.

- **СЕРНАЯ КИСЛОТА H_2SO_4** Все насосы испытываются водой. При дозировании химической продукции, которая может вступить в реакцию с водой, тщательно высушите все внутренние части водопроводного оборудования. Для этого, изделие должно предварительно проработать несколько минут «всухую» (без всасывания дозируемой жидкости), в режиме максимальной производительности с опущенной вниз трубкой подачи, до момента, когда из трубки не вытекут последние капельки воды.
- Монтируйте насос в зоне, где температура окружающей среды не превышает 40 °С, а относительная влажность ниже 90 %. Насос имеет уровень защиты IP65.
- Монтируйте насос таким образом, чтобы было удобно осуществлять процедуры проверки и технического обслуживания, затем убедитесь, что насос прочно закреплен в целях предотвращения чрезмерной вибрации.
- Убедитесь, что параметры сетевого питания, имеющегося в сети, совместимы с параметрами, указанными на этикетке насоса.
- Осуществляя впрыскивание в трубы, находящиеся под давлением, перед запуском насоса всегда следите, чтобы давление системы не превышало максимального рабочего давления, указанного на этикетке дозирующего насоса.

МОНТАЖ ПРОВОДОВ

	<p>Вход А = сетевое питание</p> <p>Вход В = Уровень</p>	<p>Насос следует подключать к сетевому питанию, параметры которого соответствуют параметрам, указанным на этикетке насоса. Невыполнение этих ограничений может привести к повреждению самого насоса.</p> <p>Насосы были предназначены для потребления небольшого напряжения. Поэтому в целях предохранения насоса от повреждения всегда предпочтительно, чтобы в сеть не были включены бытовые электроприборы, генерирующие высокое напряжение.</p> <p>Подключение к фазе трехфазного напряжения 380 В должно осуществляться только между фазой и нейтралью. Запрещается осуществлять подключение между фазой и землей.</p>
--	---------------------------------------------------------------------	------------------------------------------------------------------------------------------------------------------------------------------------------------------------------------------------------------------------------------------------------------------------------------------------------------------------------------------------------------------------------------------------------------------------------------------------------------------------------------------------------------------------------------------------------------------------------------------------------------------------------------

МОНТАЖ ТРУБ



- 1 – точка нагнетания
- 2 – инжекторный соединитель
- 3 – уплотнение
- 4 – трубодержатель
- 5 – трубный хомут
- 6 – кольцевая гайка
- 7 – нагнетательная труба
- 8 – нагнетательный клапан
- 9 – крышка насоса
- 10 – выпускной клапан
- 11 – всасывающий клапан
- 12 – всасывающая труба
- 13 – фильтр основания
- 14 – соединитель выпускного клапана

После приблизительно 800 часов работы затяните болты на корпусе насоса, прилагая крутящий момент затяжки 4 Нм. Осуществляя монтаж труб, убедитесь, что выполняются следующие инструкции:

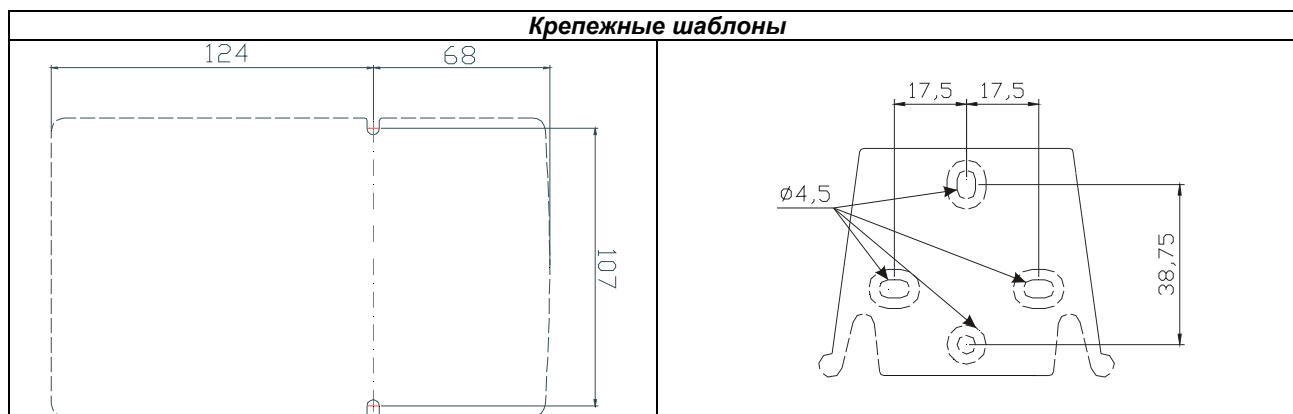
- **ФИЛЬТР ОСНОВАНИЯ** должен монтироваться таким образом, чтобы он всегда располагался на 5-10 см выше основания в целях предохранения его от блокирующего загрязнения и повреждения гидравлической части насоса;
- Насосы поставляются в стандартном виде, с впускным и выпускным патрубком, подходящим по размерам водопроводным характеристикам насоса. При необходимости применения более длинных патрубков, важно, чтобы использовались патрубки тех же размеров, что и поставляемые с насосом;
- В случае наружного применения, при котором **НАГНЕТАТЕЛЬНАЯ ТРУБКА** может подвергаться воздействию солнечных лучей, рекомендуется использование черной трубки, способной предохранять от ультрафиолетовых лучей;
- Рекомендуется располагать **ТОЧКУ НАГНЕНИЯ** выше насоса или резервуара;
- **НАГНЕТАТЕЛЬНЫЙ КЛАПАН**, поставляемый с насосом, должен всегда монтироваться в конце линии подачи дозированного потока.

ВВОД В ДЕЙСТВИЕ

После того, как все упомянутые операции завершены, насос готов к запуску.

Заливка

- Приведите насос в действие.
- Откройте заливочный соединитель, повернув ручку против часовой стрелки, и дождитесь, пока жидкость вытечет из трубки, подсоединенной к нему.
- Только убедившись, что насос полностью заполнен жидкостью, закройте соединитель, и насос начнет процесс дозирования.



Выявление и устранение неисправностей

Проблема	Возможная причина	Способ устранения
Насос работает нормально, но процесс дозирования прерван.	Закупоривание клапана	Прочистите клапаны или замените их, если невозможно устранить засор.
	Чрезмерная высота всасывания	Расположите насос или резервуар таким образом, чтобы снизить высоту всасывания (насос под водоприёмником)
	Чрезмерно вязкая жидкость	Уменьшите высоту всасывания или используйте насос с большей пропускной способностью
Недостаточная пропускная способность насоса	Утечка клапана	Убедитесь, что кольцевые гайки затянуты правильно
	Чрезмерно вязкая жидкость	Используйте насос с большей пропускной способностью или уменьшите высоту всасывания (насос под водоприёмником)
	Частичное закупоривание клапана	Прочистите клапаны или замените их, если невозможно устранить засор.
Чрезмерная или нерегулярная пропускная способность насоса	Сифонный эффект при нагнетании	Проверьте монтаж инжекционного клапана. Установите клапан обратного давления, если этого недостаточно.
	Прозрачная полихлорвиниловая трубка при нагнетании	Используйте непрозрачную полиэтиленовую трубку при нагнетании
	Насос откалиброван неверно	Проверьте пропускную способность насоса, связанную с давлением системы.

Нарушена диафрагма	Чрезмерное обратное давление	Проверьте давление системы. Проверьте не заблокирован ли инжекционный клапан. Проверьте, присутствует ли засорение между нагнетательными клапанами и точкой нагнетания.
	Работа при отсутствии жидкости	Проверьте наличие фильтра (клапана) основания. Используйте датчик уровня, который, останавливает насос, когда химический продукт в резервуаре израсходован.
	Мембрана эксплуатировалась неправильно	Если была произведена замена мембраны, убедитесь, что она натянута правильно.
Насос не запускается	Недостаточное электропитание	Убедитесь, что данные заводской таблички насоса соответствуют параметрам электрической сети.